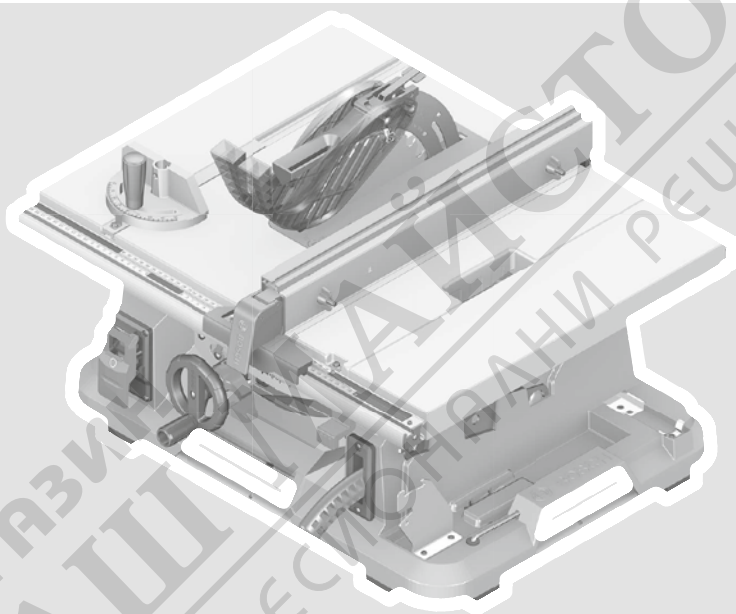




GTS 635-216 Professional

HEAVY
DUTY



de Originalbetriebsanleitung

en Original instructions

fr Notice originale

es Manual original

pt Manual original

it Istruzioni originali

nl Oorspronkelijke gebruiksaanwijzing

da Original brugsanvisning

sv Bruksanvisning i original

no Original driftsinstruks

fi Alkuperäiset ohjeet

el Πρωτότυπο οδηγίων χρήσης

tr Orijinal işletme talimatı

pl Instrukcja oryginalna

cs Původní návod k používání

sk Pôvodný návod na použitie

hu Eredeti használati utasítás

ru Оригинальное руководство по эксплуатации

uk Оригінальна інструкція з експлуатації

kk Пайдалану нұсқаулығының түпнұсқасы

ro Instrucțiuni originale

bg Оригинална инструкция

mk Оригинално упатство за работа

sr Originalno uputstvo za rad

sl Izvirna navodila

hr Originalne upute za rad

et Algupärane kasutusjuhend

lv Instrukcijas oriģinālvalodā

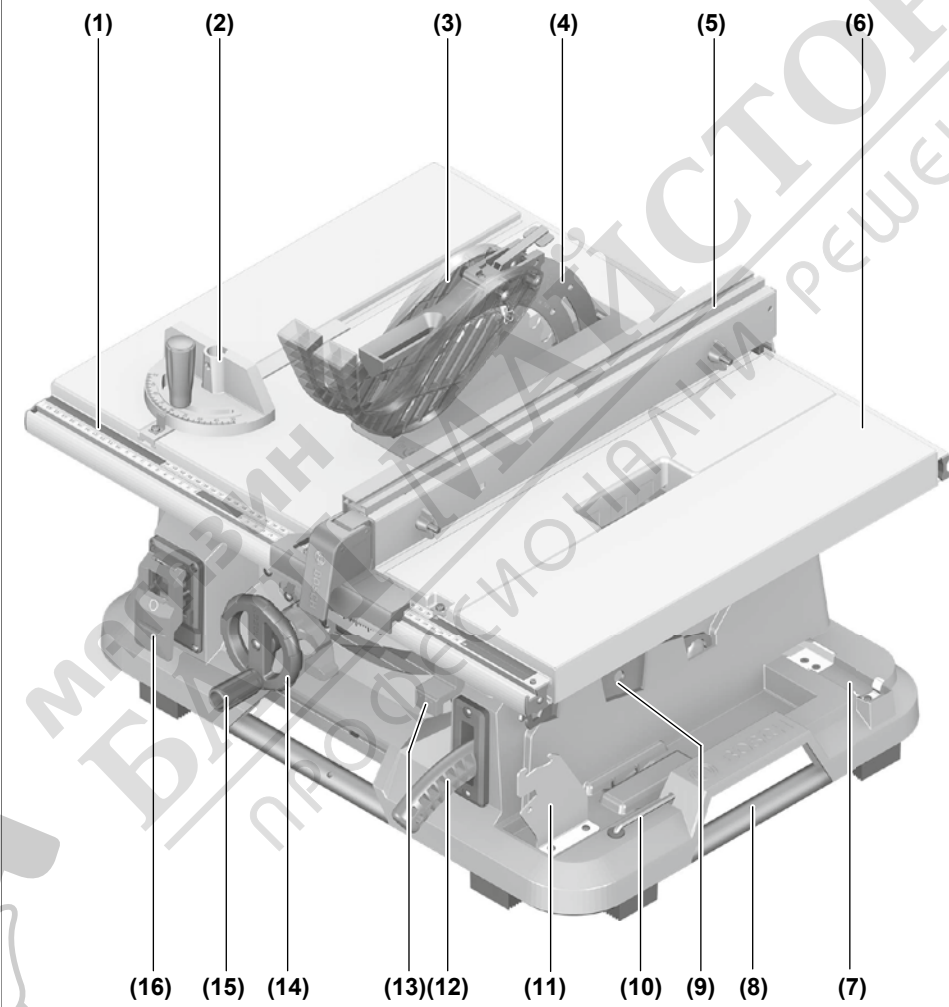
lt Originali instrukcija

ko 사용 설명서 원본

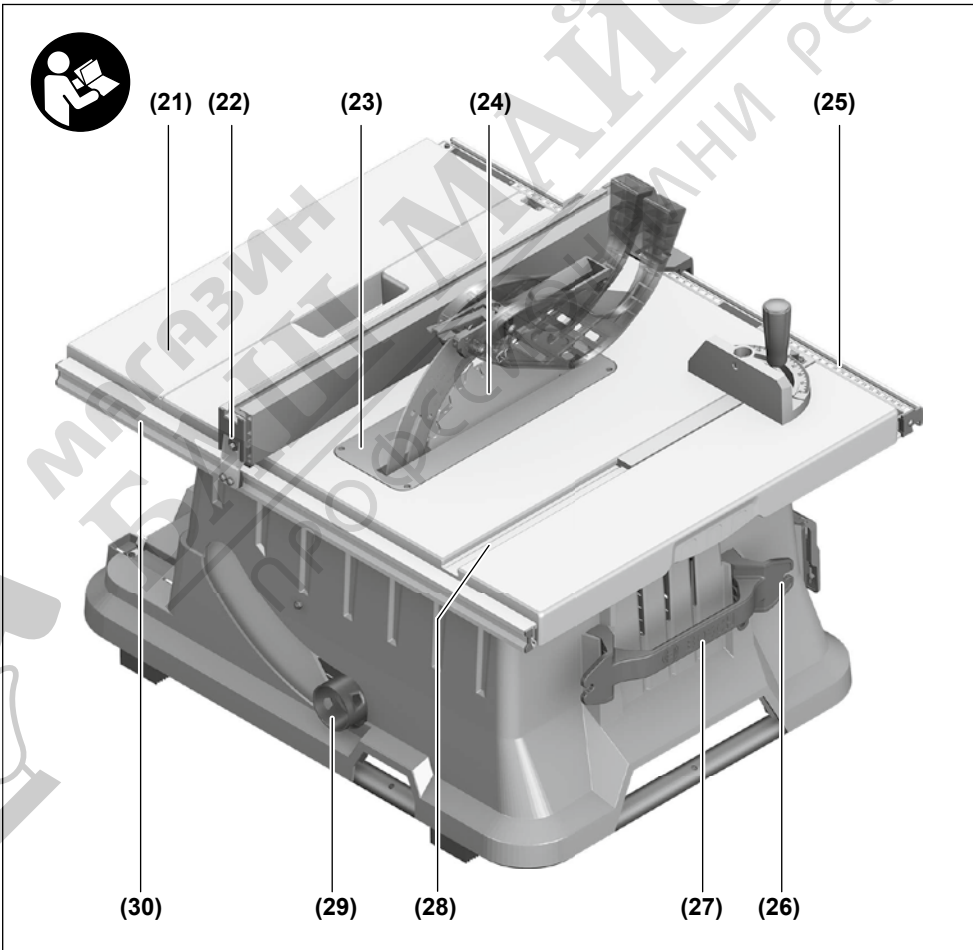
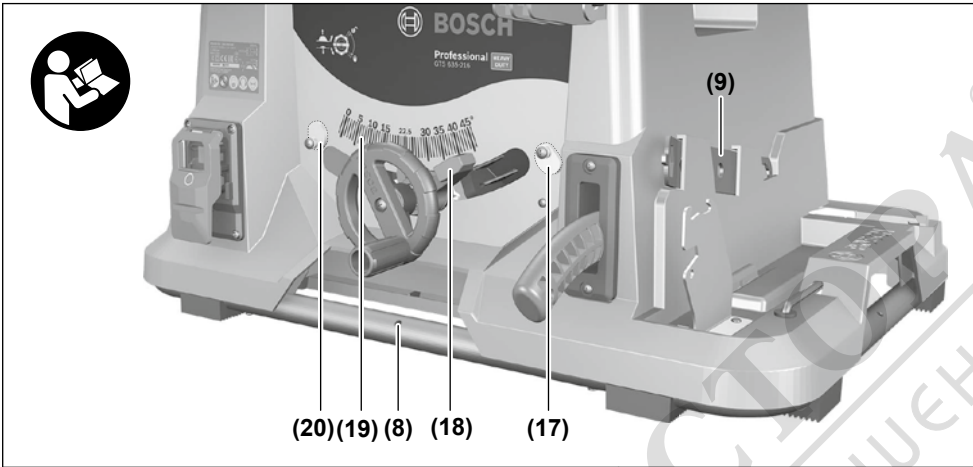
ar دليل التشغيل الأصلي

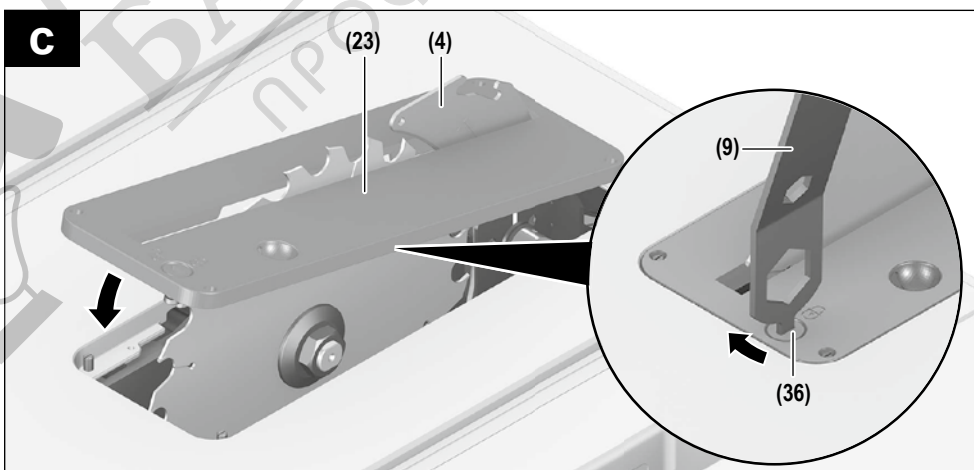
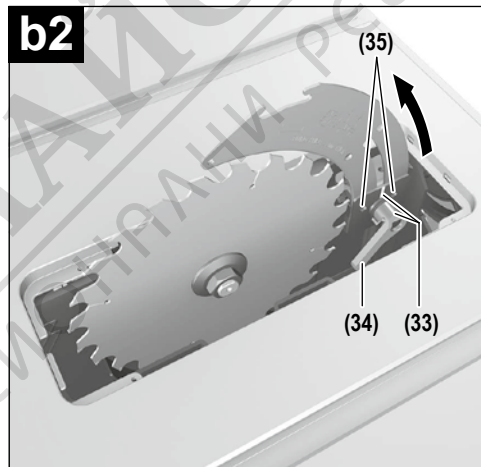
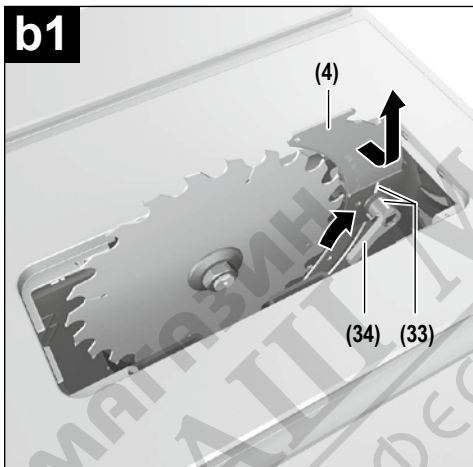
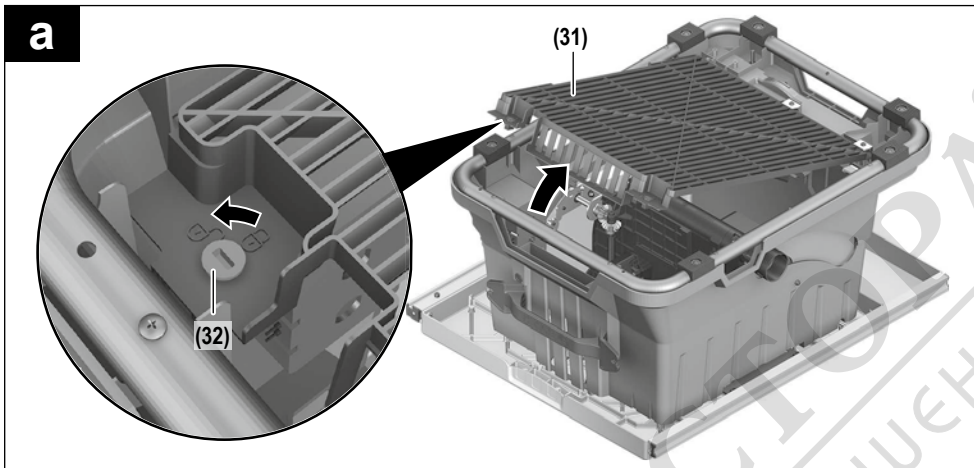
fa دفترچه راهنمای اصلی

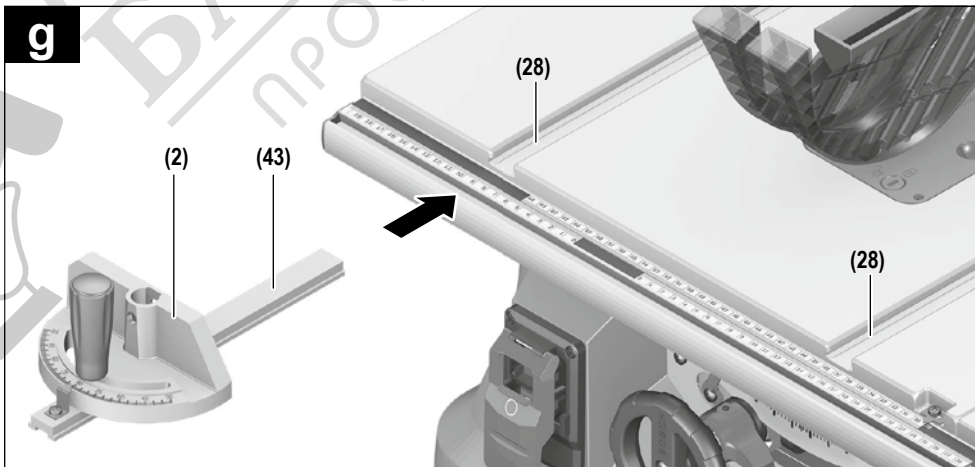
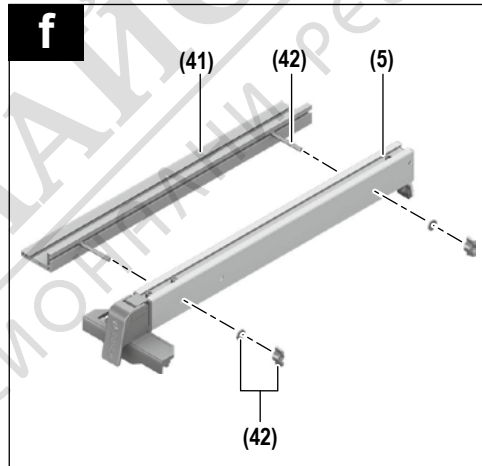
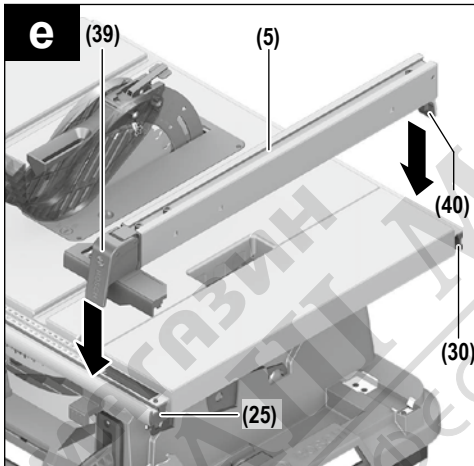
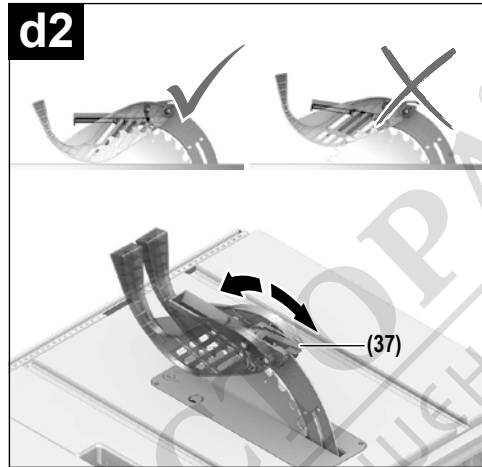
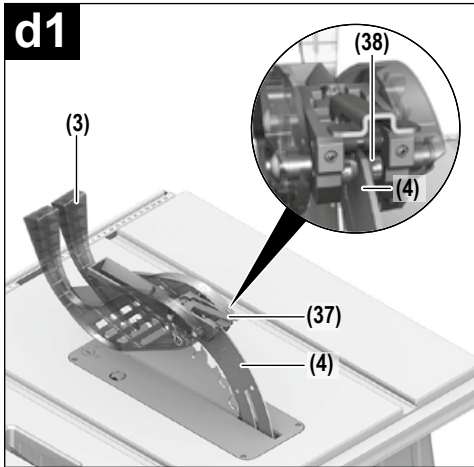


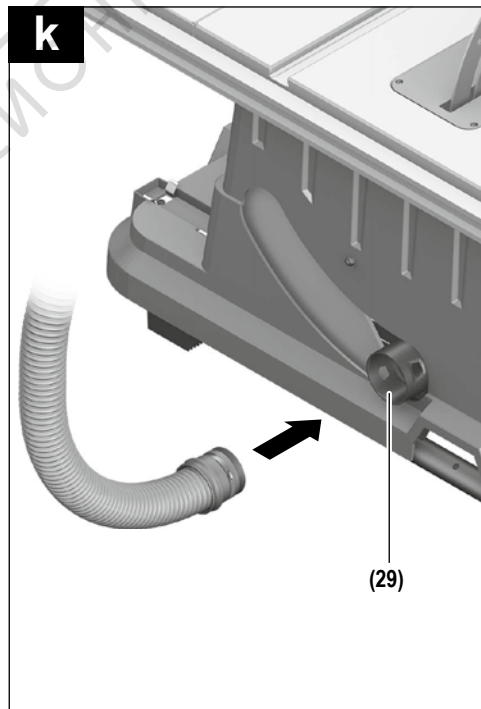
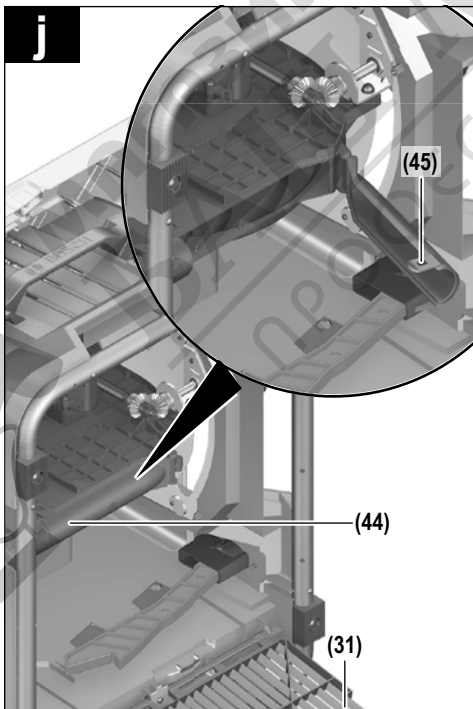
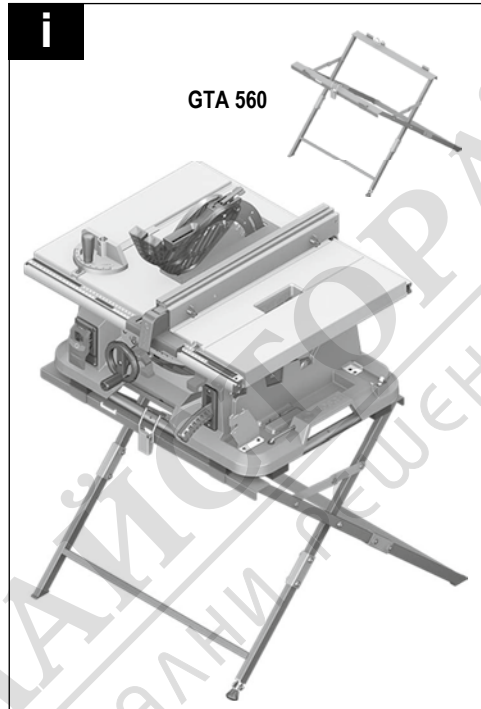
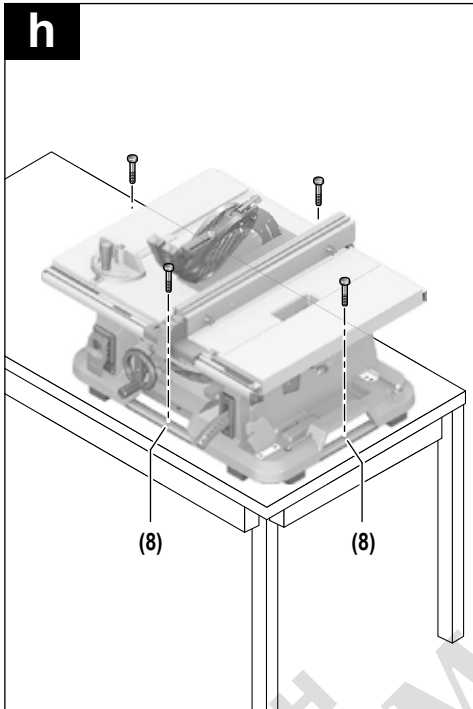


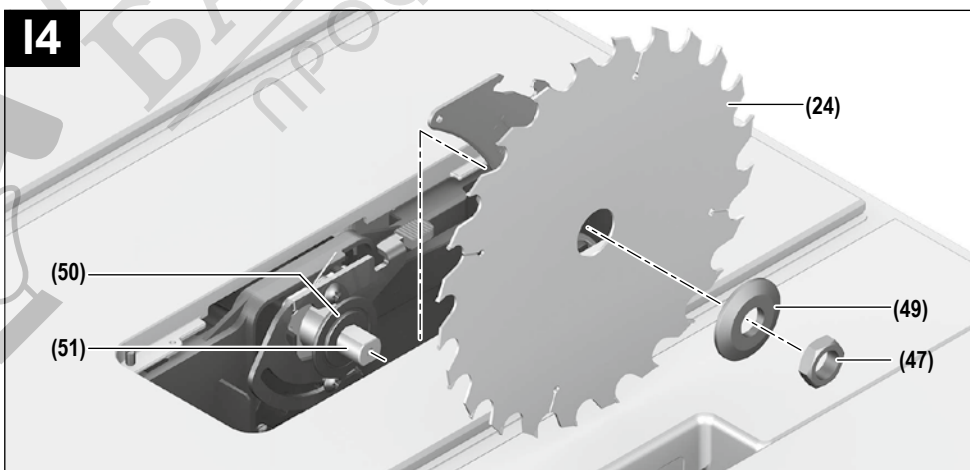
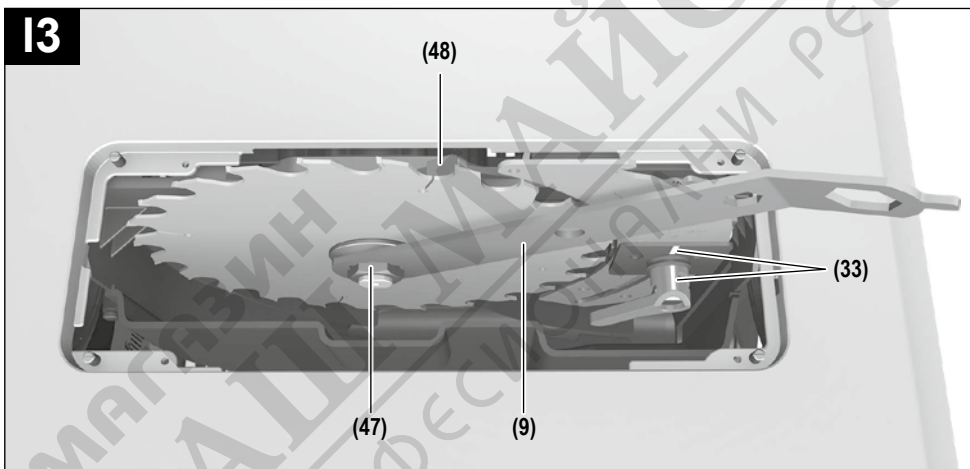
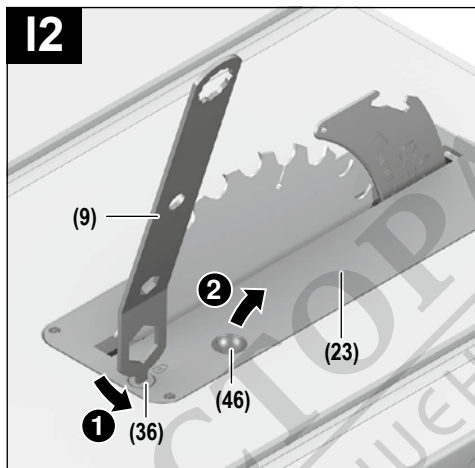
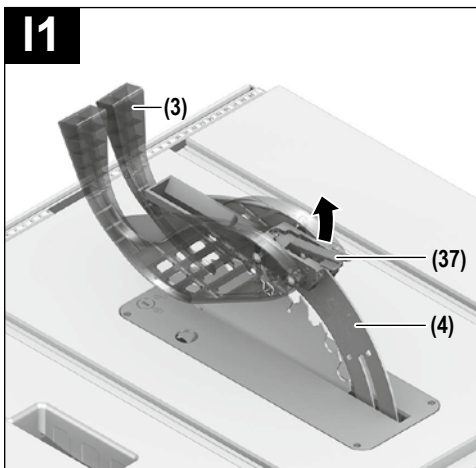
GTS 635-216

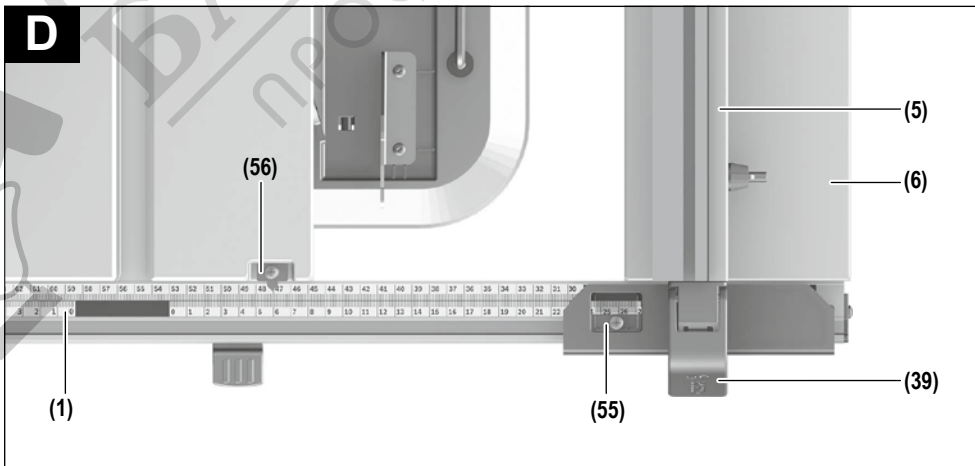
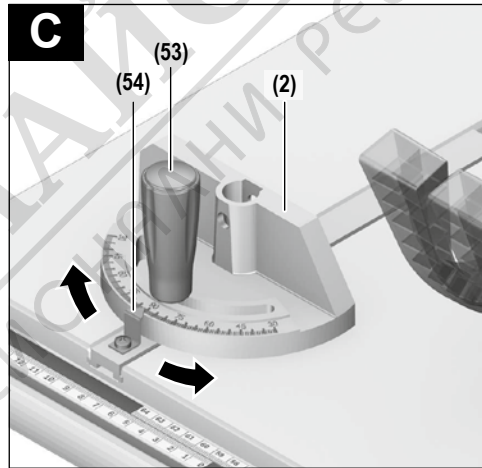
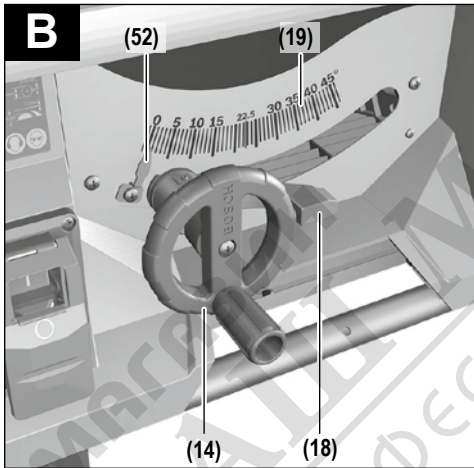
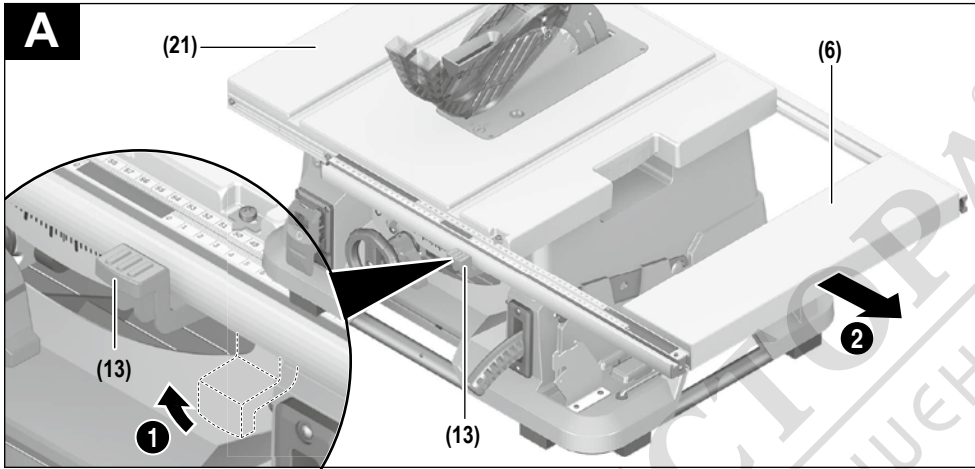


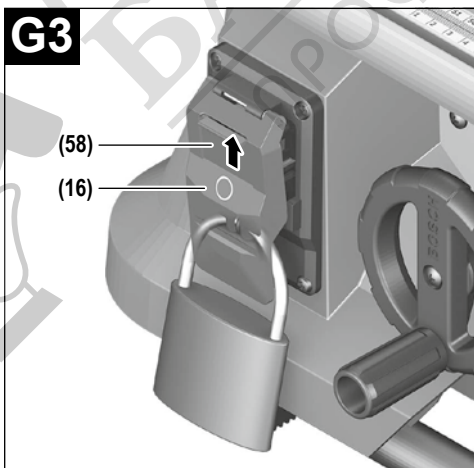
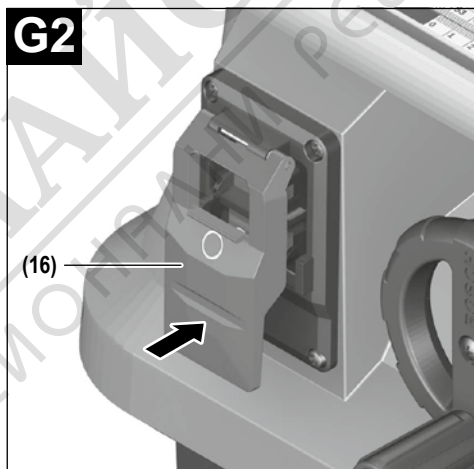
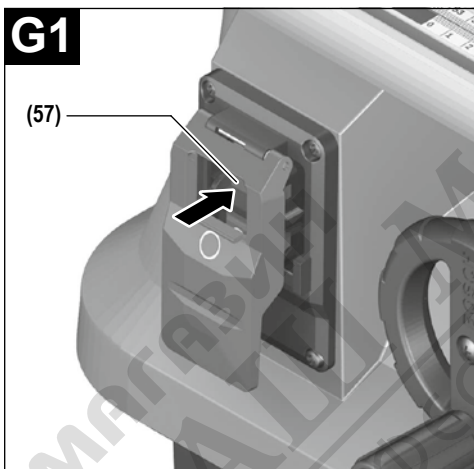
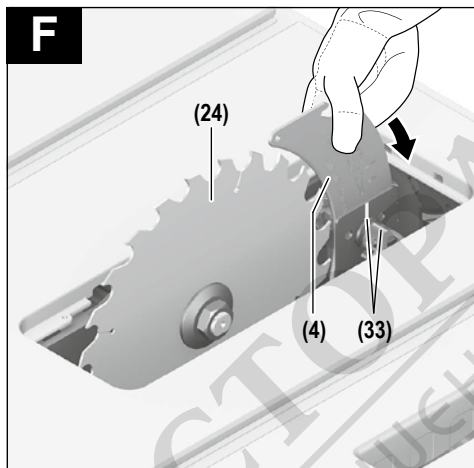
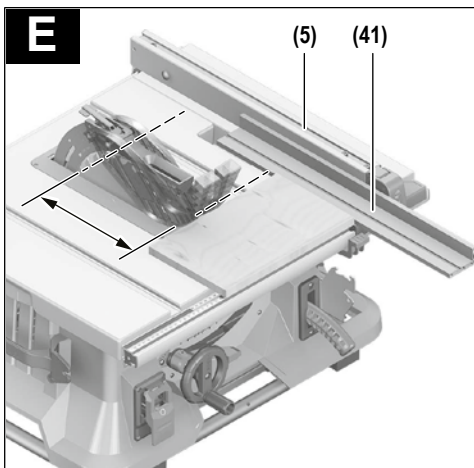


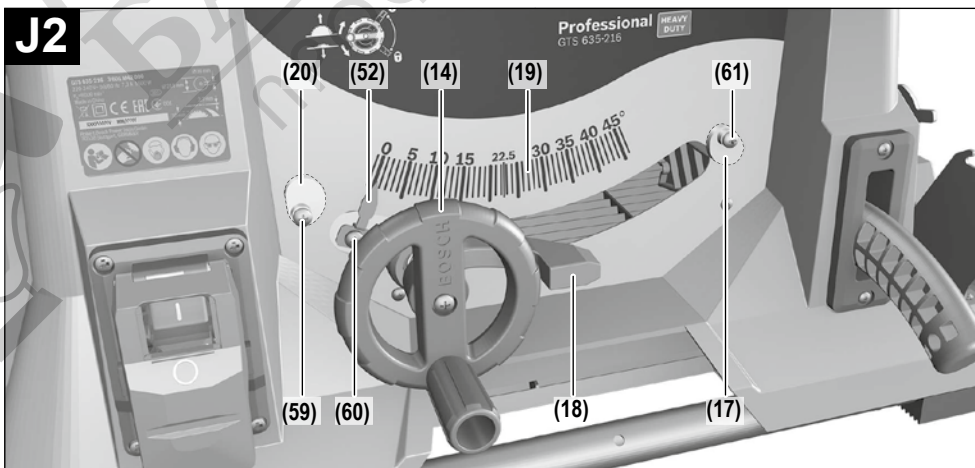
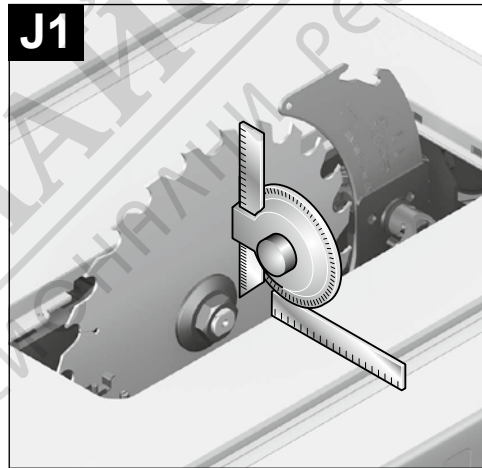
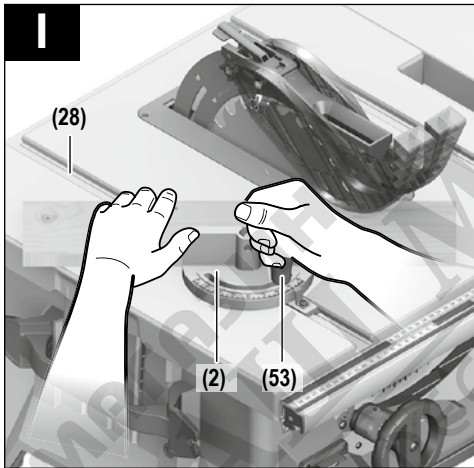
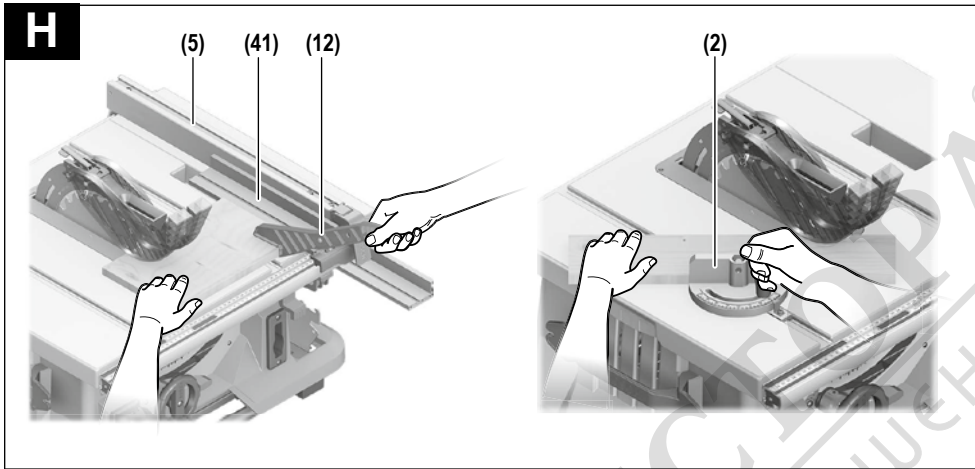


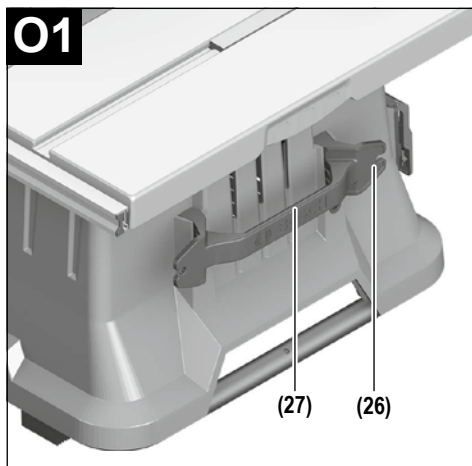
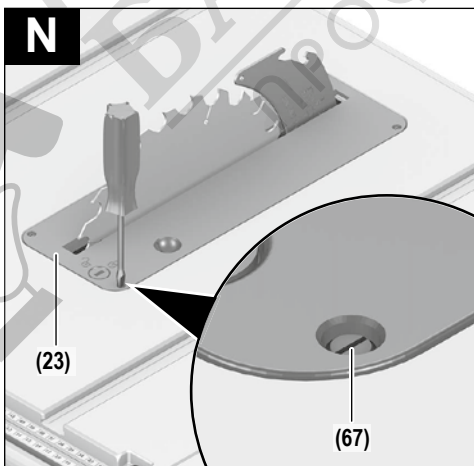
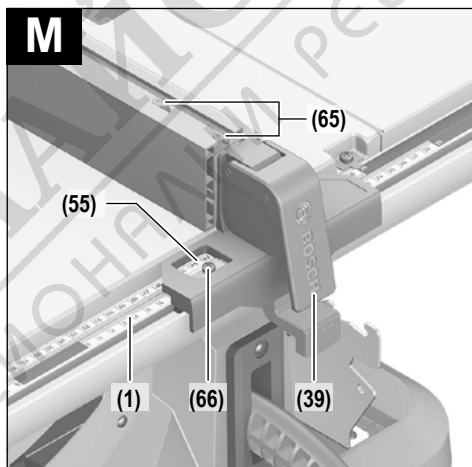
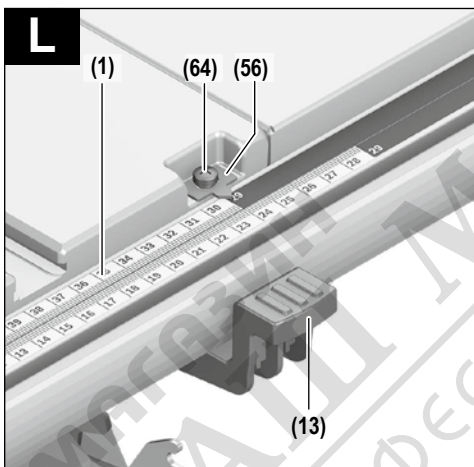
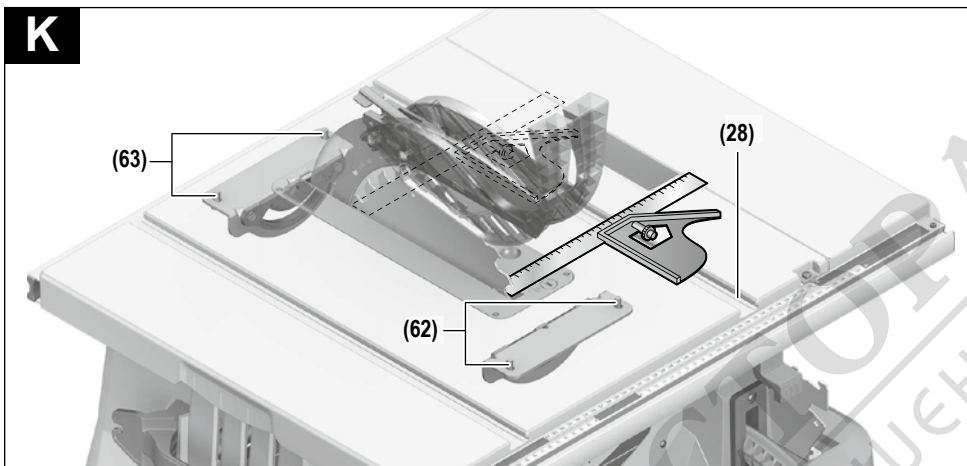


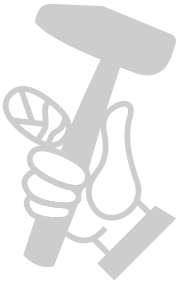
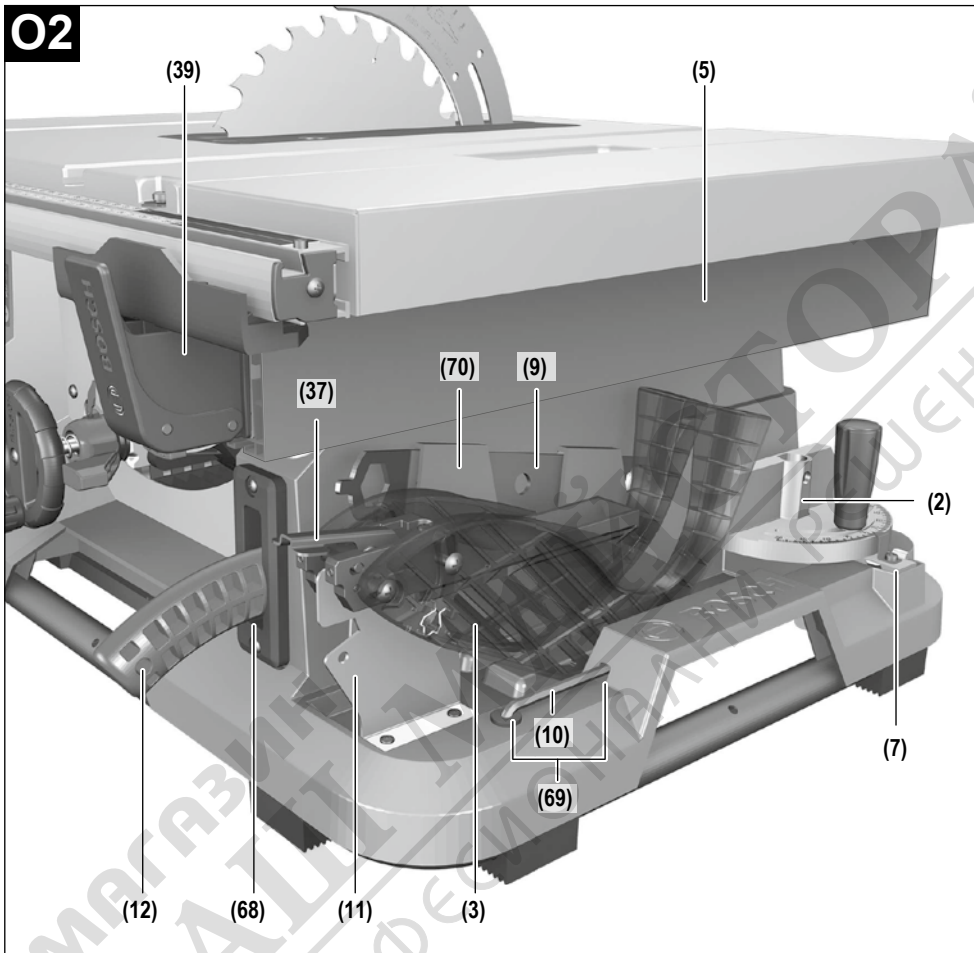










02

Сервизи де асистенца техника пост-вандари ши консултанца клиенти

Сервизиу nostru де асистенца техника респунде интребарилор тале атат ин ceea ce привесте интреинереа ши репарареа produsului тау, цат ши реферитор ла piesele де schimb. Pentru desenele decompose ши информацияи privind piesele де schimb, поти де asemenea са accesezi: www.bosch-pt.com Echipa де консултанца Bosch ти ста cu плачере ла dispozitie pentru а те ajuta ин chestiuni legate де produsele noastre ши accesoriile acestora.

Ин caz де reclamații ши comenzi де piese де schimb, те rugам са specifici neaparat numarul де идентификация compus din 10 cifre, indicat пе плачуца cu date tehnice а produsului.

România

Robert Bosch SRL
PT/MKV1-EA
Service scule electrice
Strada Horia Măcelariu Nr. 30–34, sector 1
013937 București
Tel.: +40 21 405 7541
Fax: +40 21 233 1313
E-Mail: BoschServiceCenter@ro.bosch.com
www.bosch-pt.ro

Mai multe adrese ale unităților де service sunt disponibile ла:

www.bosch-pt.com/serviceaddresses

Eliminare

Sculele electrice, accesoriile ши амбалажеle trebuie directionate catre о stație де revalorificare ecologică.



Nu aruncați sculele electrice ин gunoiul menajer!

Numai pentru țările UE:

Conform Directivei Europene 2012/19/UE privind sculele ши aparatele electrice ши electronice uzate ши transpunerea acesteia ин legislația națională, sculele electrice scoase din uz trebuie colectate separat ши directionate catre о stație де revalorificare ecologică.

Български

Указания за сигурност

Общи указания за безопасна работа

⚠ ПРЕДУПРЕЖ- ДЕНИЕ Прочетете всички предупреждения, указания, запознайте се с фигурите ши техническите характеристики, приложени към електроинструмента.

Пропуски при спазването на указанията по-долу могат да предизвикат токов удар и/или тежки травми.

Съхранявайте тези указания на сигурно място.

Използваният по-долу термин "электроинструмент" се отнася до захранвани от електрическата мрежа електроинструменти (със захранващ кабел) ши до захранвани от акумулаторна батерия електроинструменти (без захранващ кабел).

Безопасност на работното място

- ▶ **Пазете работното си място чисто ши добре осветено.** Разхвърляните или тъмни работни места са предпоставка за инциденти.
- ▶ **Не работете с електроинструмента в среда с повишена опасност от възникване на експлозия, в близост до леснозапалими течности, газове или прахообразни материали.** По време на работа в електроинструментите се отделят искри, които могат да възпламят прахообразни материали или пари.
- ▶ **Дръжте деца ши странични лица на безопасно разстояние, докато работите с електроинструмента.** Ако вниманието Ви бъде отклонено, може да загубите контрола над електроинструмента.

Безопасност при работа с електрически ток

- ▶ **Щепселът на електроинструмента трябва да е подходящ за ползвания контакт. В никакъв случай не се допуска изменение на конструкцията на щепсела.** Когато работите със занулени електроуреди, не използвайте адаптери за щепсела. Ползването на оригинални щепсели ши контакти намалява риска от възникване на токов удар.
- ▶ **Избягвайте допира на тялото Ви до заземени тела, напр. тръби, отоплителни уреди, печки ши хладилници.** Когато тялото Ви е заземено, рискът от възникване на токов удар е по-голям.
- ▶ **Предпазвайте електроинструмента си от дъжд ши влага.** Проникването на вода в електроинструмента повишава опасността от токов удар.
- ▶ **Не използвайте захранващия кабел за цели, за които той не е предвиден. Никога не използвайте захранващия кабел за пренасяне, теглене или откачване на електроинструмента. Предпазвайте кабела от нагряване, омасляване, допир до остри ръбове или до подвижни звена на машини.** Повредени или усукани кабели увеличават риска от възникване на токов удар.
- ▶ **Когато работите с електроинструмент навън, използвайте само удължителни кабели, подходящи за работа на открито.** Използването на удължител, предназначен за работа на открито, намалява риска от възникване на токов удар.
- ▶ **Ако се налага използването на електроинструмента във влажна среда, използвайте предпазен прекъсвач за утечни токове.** Използването на предпазен прекъсвач за утечни токове намалява опасността от възникване на токов удар.

Безопасен начин на работа

- ▶ **Бъдете концентрирани, следете внимателно действията си ши постъпвайте предпазливо ши разумно. Не**

използвайте електроинструмента, когато сте уморени или под влиянието на наркотични вещества, алкохол или упойващи лекарства. Един миг разсеяност при работа с електроинструмент може да има за последствие изключително тежки наранявания.

- ▶ **Работете с предпазващо работно облекло. Винаги носете предпазни очила.** Носенето на подходящи за ползвания електроинструмент и извършваната дейност лични предпазни средства, като дихателна маска, здрави плътнотворени обувки със стабилен грайфер, защитна каска или шумозаглушители (антифони), намалява риска от възникване на трудова злополука.
- ▶ **Избягвайте опасността от включване на електроинструмента по невнимание. Преди да включите щепсела в контакта или да поставите батерията, както и при пренасяне на електроинструмента, се уверявайте, че пусковият прекъсвач е позиция "изключено".** Носенето на електроинструменти с пръст върху пусковия прекъсвач или подаването на захранващо напрежение, докато пусковият прекъсвач е включен, увеличава опасността от трудови злополуки.
- ▶ **Преди да включите електроинструмента, се уверявайте, че сте отстранили от него всички помощни инструменти и гаечни ключове.** Помощен инструмент, забравен на въртящо се звено, може да причини травми.
- ▶ **Избягвайте неестествените положения на тялото. Работете в стабилно положение на тялото и във всеки момент поддържайте равновесие.** Така ще можете да контролирате електроинструмента по-добре и по-безопасно, ако възникне неочаквана ситуация.
- ▶ **Работете с подходящо облекло. Не работете с широки дрехи или украшения. Дръжте косата и дрехите си на безопасно разстояние от движещи се звена.** Широките дрехи, украшенията, дългите коси могат да бъдат захванати и увлечени от въртящи се звена.
- ▶ **Ако е възможно използването на външна аспирационна система, се уверявайте, че тя е включена и функционира изправно.** Използването на аспирационна система намалява рисковете, дължащи се на отделящи се при работа прахове.
- ▶ **Доброто познаване на електроинструмента вследствие на честа работа с него не е повод за намаляване на вниманието и пренебрегване на мерките за безопасност.** Едно невнимателно действие може да предизвика тежки наранявания само за части от секундата.

Грижливо отношение към електроинструментите

- ▶ **Не третоваряйте електроинструмента. Използвайте електроинструментите само съобразно тяхното предназначение.** Ще работите по-добре и по-безопасно, когато използвате подходящия електроинструмент в зададения от производителя диапазон на натоварване.

- ▶ **Не използвайте електроинструмент, чиито пусков прекъсвач е повреден.** Електроинструмент, който не може да бъде изключван и включван по предвидения от производителя начин, е опасен и трябва да бъде ремонтиран.
- ▶ **Преди да извършвате каквито и да е дейности по електроинструмента, напр. настройване, смяна на работен инструмент, както и когато го прибирате, изключвайте щепсела от контакта, респ. изваждайте батерията, ако е възможно.** Тази мярка премахва опасността от задействане на електроинструмента по невнимание.
- ▶ **Съхранявайте електроинструментите на места, където не могат да бъдат достигнати от деца. Не допускате те да бъдат използвани от лица, които не са запознати с начина на работа с тях и не са прочели тези инструкции.** Когато са в ръцете на неопитни потребители, електроинструментите могат да бъдат изключително опасни.
- ▶ **Поддържайте добре електроинструментите си и аксесоарите им. Проверявайте дали подвижните звена функционират безукорно, дали не заклинват, дали има счупени или повредени детайли, които нарушават или изменят функциите на електроинструмента. Преди да използвате електроинструмента, се погрижете повредените детайли да бъдат ремонтирани.** Много от трудовите злополуки се дължат на недобре поддържани електроинструменти и уреди.
- ▶ **Поддържайте инструментите винаги добре заточени и чисти.** Добре поддържаните режещи инструменти с остри ръбове оказват по-малко съпротивление и се водят по-леко.
- ▶ **Използвайте електроинструментите, допълнителните приспособления, работните инструменти и т. н., съобразно инструкциите на производителя. При това се съобразявайте и с конкретните работни условия и операции, които трябва да изпълните.** Използването на електроинструменти за различни от предвидените от производителя приложения повишава опасността от възникване на трудови злополуки.
- ▶ **Поддържайте дръжките и ръкохватките сухи, чисти и неомаслени.** Хлъзгавите дръжки и ръкохватки не позволяват безопасната работа и доброто контролиране на електроинструмента при възникване на неочаквана ситуация.

Поддържане

- ▶ **Допускате ремонтът на електроинструментите Ви да се извършва само от квалифицирани специалисти и само с използването на оригинални резервни части.** По този начин се гарантира съхраняване на безопасността на електроинструмента.

Указания за безопасна работа с настолни циркуляри

Предупреждения относно предпазните съоръжения

- ▶ **Всички предпазни съоръжения трябва да са монтирани. Предпазният кожух трябва да е монтиран правилно и да функционира правилно.** Предпазен кожух, който е разхлабен или не функционира правилно трябва да бъде поправен или заменен.
- ▶ **Винаги използвайте предпазния кожух и разварящия клин при разрязване.** При разрязване, когато циркулярът разрязва цялата дебелина на детайла, предпазният кожух и другите предпазни съоръжения помагат да бъде намален рискът от нараняване.
- ▶ **Веднага след извършване на операции, които изискват демонтирането на предпазния кожух и/или разварящия клин (напр. рендосване), монтирайте отново всички предпазни съоръжения.** Предпазният кожух и разварящият клин помагат да бъде намален рискът от нараняване.
- ▶ **Преди да включите пусковия прекъсвач се уверявайте, че циркулярният диск не допира предпазния кожух, разварящия клин и обработвания детайл.** Неволен допир на тези елементи с циркулярния диск може да предизвика опасна ситуация.
- ▶ **Настройвайте разварящия клин, както е описано в това ръководство за експлоатация.** Неправилни разстояние, позиция или подравняване могат да направят разварящия клин неефективен в предотвратяването на откат.
- ▶ **За да работи правилно, разварящият клин трябва да допира детайла.** Разварящият клин не помага, когато разрязвате детайли, които са твърде къси, за да контактуват добре с разварящия клин. В такива случаи откат не може да бъде предотвратен от разварящия клин.
- ▶ **Използвайте подходящия циркулярен диск за разварящия клин.** За да функционира правилно разварящият клин, диаметърът на циркулярния диск трябва да съответства на разварящия клин, тялото на циркулярния диск трябва да е по-тънко от дебелината на разварящия клин и широчината на прореза трябва да е по-голяма от дебелината на разварящия клин.

Предупреждения относно действията при рязане

- ▶ **⚠ ОПАСНОСТ: Никога не поставяйте пръстите си или ръцете си в близост или на една линия с циркулярния диск.** Момент невнимание или приплъзване могат да предизвикат съприкосновение с циркулярния диск и в резултат сериозни травми.
- ▶ **Подавайте обработвания детайл към циркулярния диск само в посока, обратна на посоката на въртенето му.** Подаването на детайла в същата посока, в която се върти диска над работния плот, може да предизвика издърпването на детайла заедно с ръцете Ви към циркулярния диск.

- ▶ **Никога не използвайте ъгловата опора да подавате детайла при надлъжно разрязване и не използвайте надлъжната опора за ограничител по дължина при напречно рязане.** Воденето на детайла с ъгловата опора и с надлъжната опора едновременно увеличава опасността от усукване на циркулярния диск и откат.
- ▶ **Когато разрязвате по дължина, винаги прилагайте силата на подаване между челото и циркуляра. Използвайте летва за избутване, когато разстоянието между челото и циркулярния диск е по-малко от 150 мм, а когато е по-малко от 50 мм използвайте трупче.** Използването на "помощни приспособления" позволява ръцете Ви да са на безопасно разстояние от циркулярния диск.
- ▶ **Използвайте само летвата за избутване, доставена от производителя, или такава, конструирана в съответствие с изискванията.** Летвата за избутване осигурява безопасно разстояние на ръцете от циркулярния диск.
- ▶ **Никога не използвайте развалени или разрязани летви за избутване.** Повредена летва за избутване може да се счупи по време на работа, което да предизвика допиране на ръката ви до циркулярния диск.
- ▶ **Не извършвайте никакви операции, като държите детайла "на ръка".** Винаги използвайте или надлъжната опора, или ъгловата опора, за да водите обработвания детайл. "На ръка" означава да държите детайла само с ръце, без да го допирате до надлъжната или ъгловата опора. Държането на детайла на ръка води до разместване, заклиняване и откат.
- ▶ **Никога не поставяйте ръцете си зад или над циркулярния диск.** Това може да предизвика случаен контакт с въртящия се циркулярен диск.
- ▶ **Осигурявайте допълнителни подпори за обработвания детайл, когато е твърде дълъг и/или широк, които да го поддържат на нужното ниво.** Дълги и/или широки детайли имат склонност да се огъват около ръба на работния плот, което може да причини загуба на контрол, усукване на циркулярния диск и откат.
- ▶ **Подавайте обработвания детайл с постоянна скорост. Не огъвайте и не усуквайте обработвания детайл. В случай на заклиняване и спиране на въртенето незабавно изключете електроинструмента, извадете щепсела от контакта и след това отстранете заклиняването.** Блокирането на циркулярния диск в детайла може да предизвика откат или спиране на въртенето на електродвигателя.
- ▶ **Не отстранявайте парченца от разрязвания детайл, докато циркулярът работи.** Парченцата могат да бъдат захванати между челото или вътрешната страна на предпазния кожух и диска и да увлекат пръстите Ви към циркулярния диск. Преди да отстранявате материал, изключете циркулярната машина и изчакайте въртенето да спре напълно.
- ▶ **Поставяйте върху работния плот допълнителна плоча, когато разрязвате детайли с дебелина по-малка**

от 2 мм. Тънки детайли могат да се огънат и закланат в процепа за циркулярния диск и да предизвикат откат.

Откат и начини на предотвратяването му

Откат е внезапната реакция вследствие на закланване или блокиране на циркулярния диск, изместване на линията на среза в детайла спрямо циркулярния диск или когато част от обработвания детайл се заклани между циркулярния диск и прореза в работния плот или друг детайл.

При откат най-често детайлът се повдига от работния плот от задната част на циркулярния диск и се ускорява по посока на оператора.

Откатът е следствие на неправилно боравене с циркулярната машина и/или неправилни работни процедури и може да бъде предотвратен чрез подходящи предпазни мерки, както е описано по-долу.

- ▶ **Никога не стойте на една линия с циркулярния диск. Винаги заставайте от страната на циркулярния диск, от която е опората.** Откат може да ускори обработвания детайл с голяма скорост по посока на всеки, стоящ срещу или на една линия с циркулярния диск.
- ▶ **Никога не се протягайте над и не поставяйте ръцете си зад циркулярния диск, напр. за да издърпвате или да подпирате обработвания детайл.** Съществува опасност от неволен допир до циркулярния диск, а при откат пръстите Ви могат да бъдат увлечени към диска.
- ▶ **Никога не дръжте и не притискайте разрязвания детайл към въртящия се циркулярен диск.** Притискането на разрязвания детайл към циркулярния диск предизвиква сили, които се стремят да го огънат, и откат.
- ▶ **Подравнявайте опората да е строго успоредна на циркулярния диск.** Неправилно подравнена опора предизвиква притискане на детайла към диска и откат.
- ▶ **Когато извършвате глухи прорези, напр. рендосване, използвайте помощни планки, за да притискате обработвания детайл към работния плот и към надлъжната опора.** Помощните планки помагат да запазите контрол над обработвания детайл в случай на откат.
- ▶ **Подпирайте големи плочи, за да избегнете възникването на откат при притискане и блокиране на циркулярния диск.** Големи плочи могат да се огънат под действие на собствената си сила на тежестта. Подпирите трябва да бъдат поставени под всички зони на плочата, които се подават извън работния плот.
- ▶ **Бъдете особено внимателни, когато разрязвате детайл, който е усукан, с чворове, огънат или няма прави ръбове, по които да бъде воден по ъгловата или успоредната опора.** Усукан, чворест, или огънат детайл е нестабилен и може да се отмести, което да предизвика блокиране на циркулярния диск и откат.
- ▶ **Никога не разрязвайте едновременно няколко детайла, поставени един върху друг или един до друг.** Циркулярният диск може да увлече един или повече детайла, което да предизвика откат.

▶ **Когато включвате повторно циркуляра, докато дискът е в среза на детайл, центрирайте диска в среза така, че зъбите да не допират до детайла.** При повторно включване, ако дискът е блокиран, може да повдигне детайла и отместването му да причини откат.

▶ **Поддържайте циркулярните си дискове чисти, остри и с достатъчен чапраз. Никога не използвайте огнати или напукани циркулярни дискове или дискове със счупени зъби.** Добре заточени циркулярни дискове с правилен чапраз ограничават блокиране, спиране на въртенето и откат.

Предупреждения относно работа с настолни циркулярни машини

- ▶ **Изключете циркулярната машина и извадете щепсела от контакта, когато демонтирате вложката, заменят циркулярния диск или регулирате разтварящия клин или предпазния кожух, както и когато оставяте машината без надзор.** Предпазните мерки предотвратяват инциденти.
- ▶ **Никога не оставяйте работеща циркулярна машина без надзор.** Изключете електроинструмента и не го оставяйте, докато въртенето му не спре напълно. Работеща настолна циркулярна машина без надзор представлява опасност, която не контролирате.
- ▶ **Поставяйте настолната циркулярна машина на добре осветено хоризонтално място, където можете да стоите стабилно и да поддържате равновесие.** Тя трябва да е инсталирана в зона, осигуряваща достатъчно пространство за лесно манипулиране с детайла. Тесни, недобре осветени места и неравни хлъзгави подове са предпоставка за инциденти.
- ▶ **Периодично почиствайте и отстранявайте стърготините под настолната циркулярна машина и/или аспирационната система.** Натрупаните стърготини са лесно запалими и могат да се самовъзпламят.
- ▶ **Настолната циркулярна машина трябва да бъде захваната здраво.** Циркулярна машина, която не е захваната, може да се приплъзне или преобърне.
- ▶ **Преди да включите циркулярната машина, отстранете от работния плот всички помощни инструменти, дървени трупчета и др.п.** Отвлечането на вниманието или опасността от блокиране са опасни.
- ▶ **Винаги използвайте циркулярни дискове с правилните размери и форма (диамантен или кръгъл) и с правилния присъединителен отвор.** Циркулярни дискове, които не пасват на присъединителните размери на вала на машината вибрират и могат да предизвикат загуба на контрол.
- ▶ **Никога не използвайте повредени или неподходящи приспособления за монтиране на диска, като фланци, шайби, винтове или гайки.** Приспособленията за монтиране са специално конструирани за Вашата циркулярна машина и осигуряват безопасна работа и оптимална производителност.
- ▶ **Не се качвайте върху настолната циркулярна машина, не я ползвайте, за да стъпвате върху нея.** Същес-

твува опасност от тежки травми, ако машината се преобърне или по друга причина неволно допреле циркулярния диск.

- ▶ **Уверете се, че циркулярният диск се върти в правилната посока. Не монтирайте на настолната циркулярна машина дискове за шмиргелене, телени четки, или абразивни дискове за рязане.** Неправилното инсталиране на настолната циркулярна машина или ползването на работни инструменти, които не са утвърдени от производителя, може да предизвика тежки травми.

Допълнителни указания за безопасност

- ▶ **При монтирането на циркулярния диск работете с предпазни ръкавици.** Съществува опасност от нараняване.
- ▶ **Не използвайте циркулярни дискове от бързорезна стомана.** Такива циркулярни дискове са крехки и се чупят лесно.
- ▶ **Никога не използвайте електроинструмента без приставката за маса. Сменяйте дефектната приставка за маса.** Ако приставката за маса не е в безукорно състояние, съществува повишена опасност да се нараните от циркулярния диск.
- ▶ **Поддържайте работното си място чисто.** Смесите от материал са особено опасни. Прахът от лек метал може да гори или експлодира.
- ▶ **Изберете подходящ циркуляр за материала, който ще режете.**
- ▶ **Използвайте само циркулярни дискове, които съответстват на посочените в това ръководство за експлоатация и върху електроинструмента данни и са изпитани по EN 847-1 и обозначени по съответния начин.**
- ▶ **Използвайте само дискове, които се препоръчват от производителя на електроинструмента и са подходящи за обработвания от Вас материал.**
- ▶ **Подвеждайте детайла само към движещ се циркулярен диск.** В противен случай, ако зъбите се заклинят в детайла, съществува опасност от възникване на откат.

Символи

Следните символи могат да бъдат важни в процеса на експлоатация на Вашия електроинструмент. Моля, запомнете символите и значението им. Правилното интерпретиране на символите и тяхното значение ще Ви помогнат при по-доброто и по-сигурно ползване на електроинструмента.

Символи и тяхното значение



Не поставяйте ръцете си в близост до мястото на рязане, докато електроинструментът работи. Съществува опасност да се нараните при допир до циркулярния диск.

Символи и тяхното значение



Работете с противопрахова маска.



Носете защита за слуха. Въздействието на шум може да предизвика загуба на слух.



Работете с предпазни очила.

3 601 M42 001 Съобразявайте се с размерите на циркулярния диск. Отворът му трябва да пасва без луфт на присъединителното стъпало на вала. Ако е необходимо използването на редуциращи звена, внимавайте размерите на редуциращото звено да пасват на дебелината на фланеца на диска, на диаметъра на отвората му, както и на диаметъра на вала на машината. По възможност използвайте редуциращите звена, включени в окомплектовката на циркулярния диск.

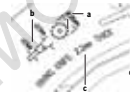
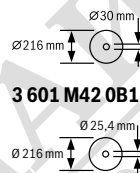
3 601 M42 031

3 601 M42 071

3 601 M42 041

3 601 M42 0B1

Диаметърът на циркулярния диск трябва да съответства на посоченото върху символа.

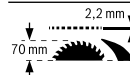


a Диаметърът на циркулярния диск може да възлиза максимум 216 mm.

b Внимавайте при смяна на циркулярния диск за това, ширината на рязане да не е по-малка от 2,3 mm и дебелината на опорния диск да не е по-голяма от 2,1 mm. В противен случай е налице опасност разтварящият клин да се заклине в обработваемия детайл.

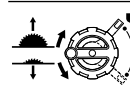
c Дебелината на разтварящия клин възлиза на 2,2 mm.

d Посоката на рязане на зъбите (посока на стрелката върху циркулярния диск) трябва да съответства на посоката на стрелката върху разтварящия клин.



Дебелината на разтварящия клин възлиза на 2,2 mm.

Максимално възможната височина на обработвания детайл възлиза на 70 mm.



Лява страна:

Показва посоката на въртене на ръчката за снижаване (**транспортно поло-**

Символи и тяхното значение

жение) и повдигане (**работно положение**) на циркулярния диск.

Дясна страна:

Показва позицията на лоста за застопоряване за фиксиране на циркулярния диск и при настройка на ъгъла на скосяване вертикално (циркулярният диск е с възможност за наклоняване).



Електроинструментите от клас на защита II са подсилени или двойно изолирани.



С маркировката CE производителят потвърждава, че електроинструментът е в съответствие с валидните ЕС директиви.

Описание на продукта и дейността

Прочетете внимателно всички указания и инструкции за безопасност. Пропуски при спазването на инструкциите за безопасност и указанията за работа могат да имат за последствие токов удар, пожар и/или тежки

травми.

Моля, имайте предвид изображенията в предната част на ръководството за работа.

Предназначение на електроинструмента

Електроинструментът е предназначен за стационарно монтиране и изпълняване на надлъжни и напречни срезове по права линия на твърд и мек дървесен материал, както и на пдч плоскости и фазерни плоскости. При това са възможни скосявания в хоризонтална равнина от -30° до $+30^\circ$ както и във вертикална равнина от 0° до 45° .

При използване на подходящи циркулярни дискове е възможно и разрязването на алуминиеви профили и пластмаси.

Изобразени елементи

Номерирането на елементите на електроинструмента се отнася до изображенията на страниците с фигурите.

- (1) Скала за разстоянието от циркулярния диск до опората за успоредно водене
- (2) Ъглова опора
- (3) Защитно покритие
- (4) Разтварящ клин
- (5) Опора за успоредно водене
- (6) Разширяване на масата на циркуляра
- (7) Гнездо ъглова опора
- (8) Монтажни отвори
- (9) Глух гаечен ключ (24 mm; 23 mm)
- (10) Шестостенен ключ (5 mm)

- (11) Държач за съхранение на защитното покритие
- (12) Лост за изтласкване
- (13) Затегателна ръкохватка за разширяване на масата на циркуляра
- (14) Ръчно колело
- (15) Ръкохватка за повдигане и спускане на циркулярния диск
- (16) Осигурителна капачка на пусковия прекъсвач
- (17) Опора за ъгъл на скосяване 45° (вертикално)
- (18) Застопоряващ лост за настройване на вертикален ъгъл на скосяване
- (19) Скала за ъгъла на скосяване (вертикално)
- (20) Опора за ъгъл на скосяване 0° (вертикално)
- (21) Маса на циркуляра
- (22) Регулиращ винт за обтяжна сила на опората за успоредно водене
- (23) Приставка за маса
- (24) Циркулярен диск
- (25) Водещ канал за опората за успоредно водене
- (26) Скоба за придържане на кабела
- (27) Ръкохватка за пренасяне
- (28) Водещ канал за ъгловата опора
- (29) Адаптер за прахоулавяне
- (30) V-образен направляващ канал на масата на циркуляра за опората за успоредно водене
- (31) Основна плоча
- (32) Фиксиращ винт на подовата решетка
- (33) Маркировки захващащ лост/клема
- (34) Захващащ лост на разтварящия клин
- (35) Позициониращи щифтове за разтварящия клин
- (36) Фиксиращ винт на приставката за маса
- (37) Захващащ лост на защитното покритие
- (38) Водещ болт на защитното покритие
- (39) Затегателна ръкохватка на опората за успоредно водене
- (40) Направляващ V-образен канал за опората за успоредно водене
- (41) Спомагателна опора за успоредно водене
- (42) Комплект крепежни елементи „Спомагателна опора за успоредно водене“
- (43) Направляваща шина на ъгловата опора
- (44) Долен предпазен капак за циркулярния диск
- (45) Езиче на долния капак на циркулярния диск
- (46) Отвор за хващане за повдигане на приставката за маса
- (47) Обтяжна гайка
- (48) Лост за застопоряване на вала
- (49) Застопоряващ фланец
- (50) Центроващ фланец

- (51) Вал на електроинструмента
 (52) Ъглов индикатор (вертикален)
 (53) Застопоряваща ръкохватка за произволни ъгли на скосяване (хоризонтално)
 (54) Ъглов индикатор на ъгловата опора
 (55) Лупа
 (56) Стрелка за отчитане на разстоянието на масата на циркуляра
 (57) Бутон за включване
 (58) Прозорче за наблюдение
 (59) Винт с глава с кръстат шлиц за регулиране на опората 0°
 (60) Винт за ъгловия индикатор (във вертикална равнина)
 (61) Винт с глава с кръстат шлиц за регулиране на опората 45°
 (62) Предни винтове с глава с вътрешен шестостен (5 mm) за регулиране на успоредността на циркулярния диск
 (63) Задни винтове с глава с вътрешен шестостен (5 mm) за регулиране на успоредността на циркулярния диск
 (64) Винт за стрелката за отчитане на разстоянието на масата на циркуляра
 (65) Винтове с глава с вътрешен шестостен (5 mm) за регулиране на успоредността на опората за успоредно водене
 (66) Винт за стрелката, отчитаща разстоянието на опората за успоредно водене
 (67) Регулиращи винтове за приставката за маса
 (68) Депо лост за изтласкване
 (69) Депо шестостенен ключ
 (70) Депо глух гаечен ключ

Технически данни

Настолна циркулярна машина		GTS 635-216	GTS 635-216
Каталожен номер		3 601 M42 001 3 601 M42 031 3 601 M42 071 3 601 M42 041	3 601 M42 0B1
Номинална консумирана мощност	W	1600	1600
Номинално напрежение	V	220 - 240	220 - 240
Честота	Hz	50/60	50/60
Скорост на въртене на празен ход	min ⁻¹	5500	5500
Ограничение на пусковия ток		●	●
Маса съгласно ЕРТА-Procedure 01:2014	kg	22	22
Клас на защита		□/II	□/II
Размери (включително елементите, които могат да се демонтират)			
Широчина x дълбочина x височина	mm	658 x 332 x 553	658 x 332 x 553
Размери на подходящи циркулярни дискове			
Диаметър на циркулярния диск	mm	216	216
Дебелина на тялото на диска	mm	1,5 - 2,1	1,5 - 2,1
мин. дебелина на зъбите/чапраз	mm	2,3	2,3
Диаметър на отвора на диска	mm	30	25,4
Максимални размери на детайла: (вж. „Максимални размери на обработваните детайли“, Страница 317)			

Информация за излъчван шум

Стойностите на емисии на шум са установени съгласно **EN 62841-3-1**.

Равнището A на генерирания шум от електроинструмента обикновено е: равнище на звуковото налягане **94 dB(A)**; мощност на звука **103 dB(A)**. Неопределеност K = **3 dB**.

Работете с шумозаглушители!

Посоченото в това ръководство за експлоатация ниво на излъчвания шум е измерено по посочен в стандартите

метод и може да служи за сравняване на различни електроинструменти. То е подходящо също така за предварителна оценка на емисиите шум.

Посоченото ниво на излъчвания шум е представително за основните приложения на електроинструмента. Ако обаче електроинструментът се ползва в други условия, с различни работни инструменти или след недобро поддържане, нивото на излъчвания шум може да е различно. Това би могло значително да увеличи емитирания шум през периода на ползване на електроинструмента.

За по-точното оценяване на излъчвания шум трябва да се отчитат и периодите, в които електроинструментът е изключен или работи на празен ход. Това би могло значително да намали емитирания шум през периода на ползване на електроинструмента.

Монтиране

► **Избягвайте включване по невнимание на електроинструмента. По време на монтирането и при извършване на каквито и да е дейности по електроинструмента щепселът трябва да е изключен от захранващата мрежа.**

Окомплектовка

Преди да започнете експлоатация на електроинструмента дали всички изброени по-долу елементи са налични:

- Настолна циркулярна машина с монтиран циркулярен диск (24) и разтварящ клин (4)
- Ъглова опора (2)
- Опора за успоредно водене (5)
- Спомагателна опора за успоредно водене (41)
- Крепежен комплект „Спомагателна опора за успоредно водене“ (42) (2 крепежни винта, 2 подложни шайби, 2 крилчати гайки)
- Защитно покритие (3)
- Шестостенен ключ (10)
- Глух гаечен ключ (9) с накрайник права отвертка
- Лост за изтласкване (12)
- Приставка за маса (23)

Указание: Огледайте електроинструмента за евентуални повреди.

Преди да продължите използването на електроинструмента, трябва внимателно да проверите дали предпазните съоръжения или леко повредени детайли функционират изрядно и съобразно предназначението си. Проверете дали подвижните детайли функционират правилно и не се заклинват или дали има други повредени детайли. Всички детайли трябва да са монтирани правилно и да изпълняват всички условия за безопасна работа.

Повредени предпазни съоръжения и детайли трябва да бъдат ремонтирани или заменени от квалифициран техник в оторизиран сервиз за електроинструменти на Бош.

Монтиране на елементи

- Извадете внимателно всички включени в окомплектовката детайли.
- Отстранете всички опаковъчни материали от електроинструмента и включените в окомплектовката детайли.
- Завъртете фиксиращите винтове (32) с върха на глухия гаечен ключ (9) до упор в посоката на въртене "Ключалка отворена" и отворете подовата решетка (31) (вж. фиг. а).
- Отстранете опаковъчния материал под моторния блок.

Директно върху корпуса са закрепени следните елементи на уреда: лост за изтласкване (12), глух гаечен ключ (9), шестостенен ключ (10), опора за успоредно водене (5), ъглова опора (2), адаптер за прахоулавяне (29), допълнителна опора за успоредно водене (41) с крепежен комплект (42), защитно покритие (3).

- Когато Ви е нужен някой от тези елементи на уреда, можете да го извадите внимателно от неговото място за съхранение.

Позициониране на разтварящия клин (вж. фиг. b1–b2)

Указание: Ако е необходимо, почистете всички детайли, които ще монтирате, преди да ги позиционирате.

- Завъртете колянната ръкохватка (15) до упор по посока на часовниковата стрелка, така че циркулярният диск (24) да застане в най-високата възможна позиция над масата на циркуляра.
- Разхлбаете захващащия лост (34) по посока на часовника докато не посочи нагоре.
- Избутайте разтварящия клин (4) в посока захващащия лост (34), докато не може да се изтегля нагоре.
- Изтеглете разтварящия клин съвсем нагоре, така че да се позиционира точно над средата на циркулярния диск.
- Оставете двата шифта (35) да прищракат в долните отвори в разтварящия клин и отново затегнете захващащия лост (34).
- Маркировките (33) върху клемата и захващащия лост (34) трябва да се насочат както е показано.

Монтиране на приставка за маса (вж. фиг. c)

- Поставете приставката за маса (23) върху разтварящия клин (4) в отвора за инструмент.
- Завъртете фиксиращия винт (36) с върха на глухия гаечен ключ (9) до упор в посоката на въртене "Ключалка затворена".

Предната страна на приставката за маса (23) трябва да е в равнината на работния плот или малко под нея, задната страна трябва да е в равнината на работния плот или малко над нея.

Монтиране на защитното покритие (вж. фиг. d1–d2)

- Указание:** Монтирайте защитното покритие само ако клинът е позициониран в най-горно положение точно над средата на циркулярния диск (вж. изображение b2). Не монтирайте защитното покритие, ако клинът е в най-дълго положение (състояние на доставка или позиция за ръзване на канали) (вж. изображение b1).
- Разхлбаете захващащия лост (37) и свалете защитното покритие (3) от стойката (11).
 - Дръжте с една ръка защитата на циркулярния диск (горна метална шина) на защитното покритие (3), а с другата ръка дръжте захващащия лост (37) нагоре.
 - Избутайте водещия болт (38) назад в канала върху клина (4).
 - Прекарайте защитното покритие (3) надолу докато защитата на циркулярния диск (горна метална шина) не

застане **паралелно** на повърхността на стенда за рязане (21).

- Натиснете надолу лоста за застопоряване (37). Захващаният лост трябва осезаемо и звучно да прищрака и защитното покритие (3) да е здраво и сигурно монтирано.
- ▶ **Проверявайте преди всяка употреба дали защитното покритие се движи безпроблемно. Не използвайте електроинструмента, ако защитното покритие не може да се движи свободно и ако не се затваря веднага.**

Монтиране на опората за успоредно водене (вж. фиг. е)

Опората за успоредно водене (5) може да бъде монтирана отляво или отдясно на циркулярния диск.

- Освободете застопоряващата ръкохватка (39) на опората за успоредно водене (5). Така се освобождава V-образната направляваща (40).
- Първо вкарайте опората за успоредно водене с V-образната направляваща във водещия канал (30) на работния плот. След това вкарайте опората за успоредно водене в предния направляващ канал (25) на стенда. След това опората за успоредно водене може да се измества произволно.
- За застопоряване на опората за успоредно водене натиснете ръкохватката (39) надолу.

Монтиране на допълнителната опора за успоредно водене (вж. фиг. f)

За рязане на тесни обработваеми детайли и за рязане на вертикален ъгъл на наклон трябва да монтирате спомагателната опора за успоредно водене (41) към опората за успоредно водене (5).

Спомагателната опора за успоредно водене може в зависимост от конкретните условия да бъде монтирана отдясно или отляво на опората за успоредно водене (5).

Използвайте за монтажа комплект крепежни елементи "Допълнителна опора за успоредно водене" (42) (2 закрепващи болта, 2 подложни шайби, 2 накатни гайки).

- Вкарайте застопоряващите винтове през страничните отвори на опората за успоредно водене (5).
- При това главите на винтовете служат да водят спомагателната опора за успоредно водене.
- Вкарайте спомагателната опора за успоредно водене (41) върху главите на застопоряващите винтове.
- Поставете подложните шайби на застопоряващите винтове и затегнете винтовете с помощта на крилчатите гайки.

Монтиране на ъгловата опора (вж. фиг. g)

- Вкарайте шината (43) на ъгловата опора (2) в един от предвидените за целта водещи канали (28) на стенда за рязане.

Стационарно или мобилно монтиране

- ▶ **За осигуряване на сигурна работа с електроинструмента, преди да го използвате, трябва да го монти-**

рате на равна и стабилна работна повърхност (напр. работен тезгях).

Монтиране на работна повърхност (вж. фиг. h)

- Застопорете електроинструмента с подходящи винтови съединения към работната повърхност. За тази цел служат отворите (8).

Монтаж върху работен тезгях на Bosch (вж. фиг. i)

Стендовете за рязане на Бош (напр. **GTA 560**) осигуряват надеждно монтиране и поставяне върху неравни терени благодарение на регулируемите си крака.

- ▶ **Прочетете всички приложения към стенда предупреждения и указания.** Несъобразяването с предупрежденията и неспазването на указанията могат да имат за следствие токов удар, пожар и/или тежки травми.
- ▶ **Преди да монтирате електроинструмента, сглобете внимателно и правилно стенда.** Правилното сглобяване на стенда е важно, за да бъде избягната опасността от внезапното му разпадане по време на работа.
- Монтирайте електроинструмента към стенда, докато е в позиция за транспортиране.

Система за прахоулавяне

Прахове, отделящи се при обработването на материали като съдържащи олово бои, някои видове дървесина, минерали и метали могат да бъдат опасни за здравето. Контактът до кожата или вдишването на такива прахове могат да предизвикат алергични реакции и/или заболявания на дихателните пътища на работещия с електроинструмента или намиращи се наблизо лица.

Определени прахове, напр. отделящите се при обработване на бук и дъб, се считат за канцерогенни, особено в комбинация с химикали за третиране на дървесина (хромат, консерванти и др.). Допуска се обработването на съдържащи азбест материали само от съответно обучени квалифицирани лица.

- По възможност използвайте подходяща за обработвания материал система за прахоулавяне.
- Осигурявайте добро проветряване на работното място.
- Препоръчва се използването на дихателна маска с филтър от клас P2.

Спазвайте валидните във Вашата страна законови разпоредби, валидни при обработване на съответните материали.

Прахоулавянето може да бъде блокирано от прах, стъргодини или откъртени от детайла парченца.

- Изключете електроинструмента и извадете щепселата от контакта.
- Изчакайте, докато циркулярният диск спре напълно.
- Открийте и отстранете причината за запушването.

- ▶ **Избягвайте натрупване на прах на работното място.** Прахът може лесно да се самовъзпламени.

- ▶ **За да се предотврати опасността от пожар при рязане на алуминий, изпразнете долния капак на цирку-**

ларния фиск и не използвайте аспирационна система.

Почистване на долния капак на циркулярния диск (вж. фиг. j)

За отстраняване на откъртени от обработваните детайли парченца и груби стърготини можете да отворите долния капак на циркулярния диск (44).

- Изключете електроинструмента и извадете щепселата от контакта.
- Изчакайте, докато циркулярният диск спре напълно.
- Поставете електроинструмента легнал настрани.
- Отворете подовата решетка (31) (вж. фиг. а).
- Изтеглете езичетата (45) на долния капак на циркулярния диск леко навън и отворете долния капак на циркулярния диск (44).
- Отстранете стърготини и откъртени парченца от обработвания детайл.
- Отново затворете долния капак на циркулярния диск (44) докато езичетата (45) не прищракат.
- Затворете подовата решетка (31).
- Поставете електроинструмента в работна позиция.

Външна система за прахоулавяне (вж. фиг. k)

- Вкарайте подходящ шланг на прахосмукачка в прахоуловителния адаптер (29).

Използваната прахосмукачка трябва да е пригодна за работа с обработвания материал.

Ако при работа се отделя особено вреден за здравето прах или канцерогенен прах, използвайте специализирана прахосмукачка.

Смяна на циркулярния диск (вж. фиг. l1–l4)

- ▶ **Преди извършване на каквито и да е дейности по електроинструмента изключвайте щепсела от захранващата мрежа.**
- ▶ **При монтирането на циркулярния диск работете с предпазни ръкавици.** Съществува опасност от нараняване.
- ▶ **Използвайте само режещи дискове, чиято максимално допустима скорост на въртене е по-висока от скоростта на въртене на празен ход на Вашия електроинструмент.**
- ▶ **Използвайте само циркулярни дискове, които съответстват на посочените в това ръководство за експлоатация и върху електроинструмента данни и са изпитани по EN 847-1 и обозначени по съответния начин.**
- ▶ **Използвайте само дискове, които се препоръчват от производителя на електроинструмента и са подходящи за обработвания от Вас материал.** Така избягвате прегряване на върховете на зъбите и разтопяване на обработваната пластмаса.
- ▶ **Не използвайте циркулярни дискове от бързорезна стомана.** Такива циркулярни дискове са крехки и се чупят лесно.

Демонтиране на циркулярния диск

- Отворете захващащия лост (37) и изтеглете защитното покритие (3) от канала в разтварящия клин (4).
- Завъртете фиксиращия винт (36) с върха на глухия гаечен ключ (9) до упор в посоката на въртене "Ключалка отворена" и повдигнете приставката за маса (23) от отвора на инструмента. За лесното повдигане служи отвор за захващане (46).
- Завъртете колянната ръкохватка (15) до упор по посока на часовниковата стрелка, така че циркулярният диск (24) да застане в горна мъртва точка.
- Завъртете обтяжната гайка (47) с глухия гаечен ключ (9) и затегнете едновременно с това застопоряващия лост на шпиндела (48) докато не прищрака.
- Задръжте лоста за блокиране на вала и затегнете гайката, като я въртите обратно на часовниковата стрелка.
- Демонтирайте застопоряващия фланец (49).
- Свалете циркулярния диск (24).

Монтиране на циркулярния диск

- Ако е необходимо, почистете всички детайли, които ще монтирате.
- Поставете новия циркулярен диск на центроващия фланец (50) на вала на електроинструмента (51).

Указание: Не използвайте прекалено малки циркулярни дискове. Радиалната междина между циркулярния диск и разтварящия клин трябва да е най-много 3 – 8 mm.

▶ При монтиране внимавайте посоката на рязане на зъбите (означена със стрелка върху циркулярния диск) да съвпада с посоката на стрелката върху клина!

- Поставете застопоряващия фланец (49) и обтяжната гайка (47).
- Завъртете обтяжната гайка (47) с глухия гаечен ключ (9) и затегнете едновременно с това застопоряващия лост на шпиндела (48) докато не прищрака.
- Затегнете обтяжната гайка, като я въртите по посока на часовниковата стрелка.
- Поставете приставката за маса (23) над разтварящия клин (4) в отвора на инструмента. Завъртете фиксиращия винт (36) с върха на глухия гаечен ключ (9) до упор в посоката на въртене "Ключалка затворена".
- Монтирайте обратно защитното покритие (3).

Работа с електроинструмента

- ▶ **Преди извършване на каквито и да е дейности по електроинструмента изключвайте щепсела от захранващата мрежа.**

Позиция за транспортиране и работна позиция на циркулярния диск

Позиция за транспортиране

- Свалете защитното покритие (3), отстранете приставката за маса (23) и позиционирайте разтварящия клин

(4) в най-долно положение. Отново поставете присхватката за маса (23).

- Завъртете обратно на часовниковата стрелка ръкохватката (15), докато зъбите на циркулярния диск (24) се спуснат под равнината на масата (21).
- Вкарайте разширяването на масата на циркуляра (6) докрай навътре. Натиснете надолу застопоряващия лост (13). С това разширяването на масата на циркуляра се застопорява.

Работна позиция

- Позиционирайте клина (4) в най-горно положение точно върху средата на циркулярния диск, използвайте приставката за маса (23) и монтирайте защитното покритие (3).
- Завъртете ръкохватката (15) по часовниковата стрелка, докато зъбите на циркулярния диск (24) се издигнат прилб. 3 – 6 mm над детайлап.

Увеличаване на работния плот

Свободните краища на дълги и тежки детайли трябва да бъдат подпирани по подходящ начин.

Разширяване на масата на циркуляра (вж. фиг. А)

Разширяването на масата на циркуляра (6) разширява масата (21) надясно.

- Издърпайте докрай нагоре застопоряващата ръкохватка (13) за разширяването на масата на циркуляра.
- Издърпайте разширяването на масата на циркуляра (6) до желаната дължина навън.
- Натиснете надолу застопоряващата ръкохватка (13). С това разширяването на масата на циркуляра плът се застопорява.

Настройване на хоризонтален и вертикален ъгъл на наклон

За осигуряване на прецизни срезове след интензивно използване трябва да проверявате основните параметри на електроинструмента и при необходимост да ги коригирате.

Настройване на вертикален ъгъл на наклон (циркулярен диск) (вж. фиг. В)

Вертикалният ъгъл на наклон може да се настройва в диапазон от 0° до 45°.

- Разхлабете фиксиращия лост (18) обратно на часовника.

Указание: При пълното развиване на застопоряващия лост благодарение на силата на тежестта циркулярният диск се завърта в позиция прилб. 30°.

- Издърпайте или натиснете ръкохватката (14) по направление на кулисата, докато стрелката (52) покаже желания вертикален ъгъл на наклона.
- Задръжте ръкохватката в това положение и отново затегнете застопоряващия лост (18).

За бързото и точно настройване на стандартни ъгли 0° и 45° са предвидени заводски ограничители ((20), (17)).

Настройване на хоризонтален ъгъл на наклон (ъглов ограничител) (вж. фиг. С)

Указание: Използвайте съответните приспособления за облагородяващи срезове (дълги клинове).

Хоризонталният ъгъл на наклон може да се настройва в диапазон от 30° (наляво) до 30° (надясно).

- Освободете застопоряващата ръкохватка (53), ако е затегната.
- Завъртете ъгловата опора, докато стрелката (54) покаже желания ъгъл на скосяване.
- Отново затегнете ръкохватката (53).

Регулиране на опората за успоредно водене

Опората за успоредно водене (5) може да бъде монтирана отляво или отдясно на циркулярния диск. Маркировката на лупата (55) показва на скалата (1) настроеното разстояние на опората за успоредно водене до циркулярния диск.

Позиционирайте опората за успоредно водене от желаната страна на циркулярния диск (вж. „Монтиране на опората за успоредно водене (вж. фиг. е)“, Страница 313).

Настройване на опората за успоредно рязане при неизтеглен стенд за рязане

- Освободете застопоряващата ръкохватка (39) на опората за успоредно водене (5). Изместете опората за успоредно водене, докато маркировката в лупата (55) покаже желаното разстояние. При неразтворен стенд за рязане са валидни долните надписи на сребърната скала (1).
- За застопоряване натиснете ръкохватката (39) отново надолу.

Настройване на опората за успоредно водене при изкаран стенд за рязане (вж. фиг. D)

- Поставете опората за успоредно водене отдясно на циркулярния диск. Изместете опората за успоредно водене, докато маркировката в лупата (55) покаже 29 cm, отчетено по долната скала. За застопоряване натиснете ръкохватката (39) отново надолу.
- Издърпайте докрай нагоре застопоряващата ръкохватка (13) за разширяване на масата на циркуляра.
- Издърпайте разширяването на масата на циркуляра (6) навън, докато стрелката (56) покаже на горната скала желаното разстояние до циркулярния диск.
- Натиснете надолу застопоряващия лост (13). С това разширяването на масата на циркуляра се застопорява.

Настройване на допълнителната опора за успоредно водене (вж. фиг. Е)

За рязане на тесни обработваеми детайли и за рязане на вертикален ъгъл на наклон трябва да монтирате спо-

магелната опора за успоредно водене (41) към опората за успоредно водене (5).

Спомагателната опора за успоредно водене може в зависимост от конкретните условия да бъде монтирана отдясно или отляво на опората за успоредно водене (5).

Възможно е разрязваният детайл да се заклини между циркулярния диск и опората за успоредно водене и да бъде захванат и от издигацията се сегмент на диска и да отхвърляне.

Затова настройвайте спомагателната опора за успоредно водене така, че краят ѝ да е в зоната между най-предния зъб на циркулярния диск и предния ръб на разтварящия клин.

- За целта развийте всички крилчати гайки (42) и изместете спомагателната опора за успоредно водене, докато остане да е захваната само от двата предни застопоряващи винта.
- Отново затегнете крилчатите гайки.

Регулиране на разтварящия клин

Разтварящият клин (4) предотвратява заклиняването на циркулярния диск (24) в среза. В противен случай съществува опасност от възникване на откат, когато циркулярният диск се блокира в разрязвания детайл.

Затова винаги внимавайте разтварящият клин да е регулиран правилно:

- Радиалната междина между циркулярния диск и разтварящия клин трябва да е най-много 3 – 8 mm.
- Дебелината на разтварящия клин трябва да е по-малка от широчината на среза и по-голяма от дебелината на тялото на диска.
- Разтварящият клин трябва да е винаги в равнината на циркулярния диск.
- При обикновено разрязване разтварящият клин трябва да е винаги във възможно най-високата си позиция.

Настройка на височината на разтварящия клин (вж. фиг. F)

При прорязване на канали трябва да регулирате височината на разтварящия клин.

- ▶ **Използвайте електроинструмента за изготвяне на канали или фалциране само със съответно подходящото защитно съоръжение (напр. тунелен предпазен капак, притискащ палец).**

– Отворете захващащия лост (37) и изтеглете защитното покритие (3) от канала в разтварящия клин (4).

За да предпазите предпазния кожух от нараняване, го приберете и захванете с предвидената за целта профилна планка (11) в корпуса (вижте също фигура).

- Завъртете колянната ръкохватка (15) до упор по посока на часовниковата стрелка, така че циркулярният диск (24) да застане във възможно най-висока позиция над масата на циркуляра.
- Разхлабете захващащия лост (34) по посока на часовника докато не посоча нагоре.

– Изтеглете разтварящия клин от щифтовете (35) (изтеглете захващащия лост (34) леко навън) и избутайте разтварящия клин (4) до упор надолу.

– Оставете двата щифта (35) да прищракат в долните отвори в разтварящия клин и отново затегнете захващащия лост (34).

Маркировките (33) върху клемата и върху захващащия лост (34) трябва да се изравнят както е посочено.

Пускане в експлоатация

- ▶ **Съобразявайте се с напрежението на захранващата мрежа!** Напрежението на захранващата мрежа трябва да съответства на данните, изписани на табелката на електроинструмента.

Включване (вж. фиг. G1)

- За включване натиснете зеления бутон (57).

Изключване (вж. фиг. G2)

- Натиснете осигурителната капачка на пусковия прекъсвач (16).

Прекъсване на захранващия ток

Пусковият прекъсвач е с конструкция, която предотвратява повторното включване след прекъсване на захранването (напр. издърпване на щепсела от контакта по време на работа).

За да включите отново електроинструмента след това, трябва отново да натиснете зеления бутон (57).

Защита от неоторизирано управление (вж. фиг. G3)

За защита от неоторизирано управление можете да блокирате предпазния клапан на пусковия прекъсвач (16) с помощта на катинар.

- Избутайте визьора (58) докрай нагоре и притиснете леко предпазния клапан.
- Съвържете двете халки на визьора и халките на основната пластина на пусковия прекъсвач с катинар.

Указания за работа

Общи указания за рязане

- ▶ **При всички разрези първо трябва да се уверите, че в никой момент циркулярният диск не допира до опорите за водене или до други елементи на електроинструмента.**

- ▶ **Използвайте електроинструмента за изготвяне на канали или фалциране само със съответно подходящото защитно съоръжение (напр. тунелен предпазен капак, притискащ палец).**

- ▶ **Не използвайте електроинструмента за шлицове (завършен в детайла канал).**

Предпазвайте режещия диск от резки натоварвания и удари. Не излагайте режещия диск на странично натоварване.

Разтварящият клин трябва да е подравнен спрямо циркуляра, за да се избегне заклиняване на разрязвания детайл.

Не обработвайте деформирани детайли. Детайлът трябва да има винаги поне един прав ръб, по който да се допре до опората за успоредно водене.

Съхранявайте лоста за изтласкване винаги на електроинструмента.

Позиция на оператора (вж. фиг. Н)

► **Никога не стойте на една линия с циркулярния диск. Винаги заставайте от страната на циркулярния диск, от която е опората.** Откат може да ускори обработвания детайл с голяма скорост по посока на всеки, стоящ срещу или на една линия с циркулярния диск.

– Дръжте пръстите и ръцете си на безопасно разстояние от въртящите се елементи на електроинструмента.

При това спазвайте следните указания:

- Дръжте детайла здраво с двете ръце и го притискайте към масата на циркуляра.
- За тесни обработвани детайли и за рязане на вертикални ъгли на скосяване използвайте винаги доставения лост за изтласкване (12) и допълнителната опора за успоредно водене (41).

Максимални размери на обработваните детайли

наклон на среза във вертикална равнина	макс. височина на детайла [mm]
0°	70
45°	50

Рязане

Изпълняване на праволинейни срезове

- Настройте опората за успоредно водене (5) на желаната ширина на разрязвания детайл.
- Поставете обработваемия детайл върху масата за рязане пред защитното покритие (3).
- Завъртете ръкохватката (15) по часовниковата стрелка, докато зъбите на циркулярния диск (24) се издигнат припл. 3–6 mm над детайлап.
- Включете електроинструмента.
- Разрежете детайла с равномерно подаване. Ако упражнявате твърде много натиск, върховете на циркулярния диск могат да прегреят и обработваният детайл може да се повреди.
- Изключете електроинструмента и изчакайте циркулярният диск напълно да спре да се върти.

Изработване на срезове под наклон във вертикална равнина

- Настройте желания наклон на среза във вертикална равнина на циркулярния диск. При завъртан наляво циркулярен диск опората за успоредно водене (5) трябва да е вдясно от циркулярния диск.
- Следвайте съответно работните стъпки: (вж. „Изпълняване на праволинейни срезове“, Страница 317)

Рязане на хоризонтален ъгъл на наклон (вж. фиг. I)

- Настройте желания хоризонтален ъгъл на скосяване на ъгловата опора (2).
- Поставете детайла до ъгловата опора (2).
- С помощта на ръкохватката (15) повдигнете или спуснете циркулярния диск, така че горните зъби да се подават припл. 5 mm над повърхността на обработвания детайл.
- Включете електроинструмента.
- Притискайте детайла с едната ръка към ъгловата опора и го избутайте с другата ръка върху ръкохватката (53) бавно във водещия канал (28) напред.
- Изключете електроинструмента и изчакайте циркулярният диск напълно да спре да се върти.

Проверка и настройка на основните параметри

За осигуряване на прецизни срезове след интензивно използване трябва да проверявате основните параметри на електроинструмента и при необходимост да ги коригирате.

За целта трябва да имате опит и съответните специализирани инструменти.

Тази дейност ще бъде извършена бързо и качествено в оторизиран сервиз за електроинструменти на Бош.

Регулиране на опорите за стандартни вертикални наклони от 0°/45°

- Поставете електроинструмента в работна позиция.
- Настройте наклон на среза във вертикална равнина на циркулярния диск от 0°.
- Отстранете защитното покритие (3).

Проверка (вж. фиг. J1)

- Отстранете приставката за маса (23) (вж. „Монтиране на приставка за маса (вж. фиг. c)“, Страница 312).
- Настройте ъгломер на 90° и го поставете на масата (21).

Рамото на транспортира трябва да е подравнено по цялата си дължина спрямо циркулярния диск (24).

Регулиране (вж. фиг. J2)

- Развийте винта (59). Така опората за 0° (20) може да се измества.
- Освободете застопоряващия лост (18).
- Преместете ръчното колело (14) към опората за 0°, докато рамото на ъгломера допре плътно по цялата си дължина до циркулярния диск.
- Задръжте ръкохватката в това положение и отново затегнете застопоряващия лост (18).
- Затегнете винта (59) отново.
- Монтирайте приставката за маса (23) отново (вж. „Монтиране на приставка за маса (вж. фиг. c)“, Страница 312).

Ако след настройването стрелката (52) не е на една линия с маркировката 0° на скалата (19), развийте винта (60) с обикновена отвертка и подравнете стрелката спрямо маркировката 0°.

Повторете по аналогичен начин посочените по-горе стъпки за наклона във вертикална равнина 45° (развиване на винта (61); изместване на опората за 45° (17)). При това стрелката за ъгла (52) не трябва да се измества.

Успоредност на циркулярния диск спрямо направляващите канали на ъгловата опора (вж. фиг. К)

- Поставете електроинструмента в работна позиция.
- Отстранете защитното покритие (3).

Проверка

- С молив маркирайте първия ляв зъб на циркулярния диск, който се вижда отзад над поставката за маса.
- Настройте ъгломер на 90° и го поставете до ръбовете на водещия канал (28).
- Изместете рамото на ъгломера, докато допре до маркирания зъб на циркулярния диск и отчетете разстоянието между диска и направляващия канал.
- Завертете циркулярния диск, докато маркирания зъб застане над поставката за маса отпред.
- Изместете ъгломера успоредно на направляващия канал до маркирания зъб.
- Отново измерете разстоянието между циркулярния диск и направляващия канал.

Двете измерени разстояния трябва да са еднакви.

Регулиране

- Развийте винтовете с глава с вътрешен шестостен (62) от долната страна на работния плот отпред и винтовете с глава с вътрешен шестостен (63) от долната страна на работния плот отзад, като използвате включения в комплектовката шестостенен ключ (10).
- Внимателно преместете циркулярния диск, докато застане успоредно на направляващия канал (28).
- Отново затегнете всички винтове (62) и (63).

Настройване на индикатора за разстояние на стенда за рязане (вж. фиг. L)

- Поставете опората за успоредно водене отдясно на циркулярния диск. Изместете опората за успоредно водене, докато маркировката в лупата (55) покаже 29 cm, отчетено по долната скала. За застопоряване натиснете затегателната ръкохватка (39) отново надолу.
- Издърпайте затегателната ръкохватка (13) докрай нагоре и издърпайте разширяването на масата на циркуляра (6) до упор навън.

Проверка

Индикаторът за разстояние (56) трябва да показва на горната скала (1) същата стойност, която показва и маркировката на лупата (55) на долната скала (1).

Регулиране

- Издърпайте разширяването на масата на циркуляра (6) докрай навън.
- Развийте винта (64) с кръстата отвертка и подравнете стрелката (56) спрямо маркировката 29 cm на горната скала (1).

Настройка на паралелността на опората за успоредно водене (вж. фиг. М)

- Поставете електроинструмента в работна позиция.
- Отстранете защитното покритие (3).
- Развийте застопоряващата ръкохватка (39) на опората за успоредно водене и я изместете, докато допре до циркулярния диск.

Проверка

Опората за успоредно водене (5) трябва да допира до диска по цялата си дължина.

Регулиране

- Развийте винтовете с глава с вътрешен шестостен (65) с включения в комплектовката шестостенен ключ (10).
- Внимателно изместете опората за успоредно водене (5), докато допре до диска по цялата си дължина.
- Задръжте опората за успоредно водене в тази позиция и натиснете отново надолу застопоряващата ръкохватка (39).
- Отново затегнете винтовете с глава с вътрешен шестостен (65).

Регулиране на силата на застопоряване на опората за успоредно водене

След продължителна употреба силата на затягане на опората за успоредно водене (5) може да намалее.

- Затегнете регулиращия винт (22), докато опората за успоредно водене отново може да бъде застопорена здраво към стенда.

Настройка на лупата на опората за успоредно водене (вж. фиг. М)

- Поставете електроинструмента в работна позиция.
- Отстранете защитното покритие (3).
- Изместете опората за успоредно водене (5) отдясно, докато допре до циркулярния диск.

Проверка

Маркировката на лупата (55) трябва да е на една линия с маркировката за 0° на скалата (1).

Регулиране

- Развийте винта (66) с кръстата отвертка и подравнете стрелката за ъгла спрямо маркировката 0.

Настройка на нивото на приставката за маса (вж. фиг. N)

Проверка

Предната страна на приставката за маса (23) трябва да е в равнината на работния плот или малко под нея, задната страна трябва да е в равнината на работния плот или малко над нея.

Регулиране

- Настройте с върха на глухия гаечен ключ (9) правилното ниво на регулиращите винтове (67).

Съхраняване и транспортиране

Съхраняване на елементите на уреда (вж. фиг. 01 – 02)

Електроинструментът осигурява възможност за сигурно съхраняване на определени елементи.

- Демонтирайте спомагателната опора за успоредно водене (41) от опората за успоредно водене (5).
- Поставете всички самостоятелни елементи в предвидените за съхраняването им места в корпуса (вж. долната таблица).

Елемент	Гнездо за съхранение
Опора за успоредно водене (5)	обърнете я, окачете я отдолу на направляващите шини и затегнете застопоряващия лост (39)
Лост за изтласкване (12)	вкарайте в гнездото (68)
Защитно покритие (3)	окачете го в отвора на профилната планка (11) и го затегнете със застопоряващия лост (37)
Шестостенен ключ (10)	вкарайте в гнездото (69)
Глух гаечен ключ (9)	вкарайте в гнездото (70)
Ъглова опора (2)	вкарайте в гнездото (7)
Спомагателна опора за успоредно водене (41)	вкарайте в канала отзад на опората за успоредно водене (5) и с помощта на крилчатите винтове затегнете

Пренасяне на електроинструмента

Преди транспортиране на електроинструмента трябва да изпълните следните стъпки:

- Поставете електроинструмента в позиция за транспортиране.
- Отстранете всички детайли и приспособления, които не могат да бъдат монтирани здраво към електроинструмента.
- При транспортиране по възможност поставяйте използваните циркулярни дискове в затворени кутии.
- Вкарайте разширяването на масата на циркуляра (6) докрай навътре и за застопоряване натиснете надолу лоста (13).
- Навийте захранващия кабел на държачите (26).
- При повдигане или пренасяне използвайте ръкохватките (27).

- ▶ **За захващане на електроинструмента при пренасяне използвайте само предвидените за целта приспособления и никога предпазните съоръжения.**

Поддържане и сервис

Поддържане и почистване

- ▶ **Преди извършване на каквито и да е дейности по електроинструмента изключвайте щепсела от захранващата мрежа.**

- ▶ **За да работите качествено и безопасно, поддържайте електроинструмента и вентилационните му отвори чисти.**

Когато е необходима замяна на захранващия кабел, тя трябва да се извърши в оторизиран сервис за електроинструменти на **Bosch**, за да се запази нивото на безопасност на **Bosch** електроинструмента.

Почистване

Винаги след работа почиствайте праха и стърготините с продухване със състен въздух или с мека четка.

Мерки за ограничаване на генерирания шум

Мерки от производителя:

- Плавно включване
- Доставка със специално разработен циркулярен диск за намаляване на генерирания шум

Мерки от потребителя:

- Монтиране здраво към стабилна повърхност без възможност за вибриране
- Използване на циркулярни дискове с конструкция, намаляваща генерирания шум
- Редовно почистване на циркулярния диск и електроинструмента

Допълнителни приспособления

	Каталожен номер
Ъглова опора	1 609 B04 510
Лост за изтласкване	1 609 B06 410
Защитно покритие	1 609 B04 542
Опора за успоредно водене	1 609 B04 590
Стенд за рязане GTA 560	3 601 M22 700
Optiline Wood за следните типове: 3 601 M42 001/... 031/... 071	
Циркулярен диск 216 x 30 mm, 22 зъба	2 608 838 410
Циркулярен диск 216 x 30 mm, 34 зъба	2 608 838 409
Циркулярен диск 216 x 30 mm, 54 зъба	2 608 838 411
Multi Material за следните типове: 3 601 M42 041	
Циркулярен диск 216 x 30 mm, 22 зъба	2 608 644 569
216 x 25,4 mm с редуциращ пръстен	
Expert Wood за следните типове: 3 601 M42 0B1	
Циркулярен диск 216 x 25,4 mm, 60 зъба	2 608 642 995

Клиентска служба и консултация относно употребата

Сервизът ще отговори на въпросите Ви относно ремонти и поддръжка на закупения от Вас продукт, както и относно

но резервни части. Покомпонентни чертежи и информација за резервните части ќе откриете и на: www.bosch-pt.com

Екипът по консултација относно употребата на Bosch ќе Ви помогне с удоволствие при въпроси за нашите продукти и техните аксесоари.

Моля, при въпроси и при поръчване на резервни части винаги посочвайте 10-цифрения каталожен номер, изписан на табелката на уреда.

България

Robert Bosch SRL
Service scule electrice
Strada Horia Măcelariu Nr. 30–34, sector 1
013937 București, România
Тел.: +359(0)700 13 667 (Български)
Факс: +40 212 331 313
Email: BoschServiceCenterBG@ro.bosch.com
www.bosch-pt.com/bg/bg/

Други сервисни адреси ќе откриете на:

www.bosch-pt.com/serviceaddresses

Бракуване

С оглед опазване на околната среда електроинструментът, допълнителните приспособления и опаковката трябва да бъдат подложени на подходяща преработка за повторното използване на съдържашите се в тях суровини.



Не изхвърляйте електроинструменти при битовите отпадъци!

Само за страни от ЕС:

Съгласно европейска директива 2012/19/ЕС и хармонизирането на националното законодателство с нея електричните и електрически уреди, които не могат да се използват, трябва да бъдат събирани отделно и да бъдат предавани за оползотворяване на съдържашите се в тях суровини.

Македонски

Безбедносни напомени

Општи предупредувања за безбедност на електрични алати

▲ ПРЕДУ- ПРЕДУВАЊЕ

Прочитајте ги сите безбедносни предупредувања, илустрации и спецификации приложени со

овој електричен алат. Непридржувањето до сите упатства приложени подолу може да доведе до струен удар, пожар и/или тешки повреди.

Зачувајте ги безбедносните предупредувања и упатства за користење и за во иднина.

Поимот „електричен алат“ во безбедносните предупредувања се однесува на електрични апарати што користат струја (кабелски) или апарати што користат батерии (акумулаторски).

Безбедност на работниот простор

- ▶ **Работниот простор одржувајте го чист и добро осветлен.** Преполни или темни простории може да доведат до несреќа.
- ▶ **Не работете со електричните алати во експлозивна околина, како на пример, во присуство на запаливи течности, гасови или прашина.** Електричните алати создаваат искри коишто може да ја запалат прашината или гасовите.
- ▶ **Држете ги децата и присутните подалеку додека работите со електричен алат.** Невниманието може да предизвика да изгубите контрола.

Електрична безбедност

- ▶ **Приклучокот на електричниот алат мора да одговара на приклучницата. Никогаш не го менувајте приклучокот. Не користете приклучни адаптери со заземјените електрични алати.** Неизменетите приклучоци и соодветните приклучници го намалуваат ризикот од струен удар.
- ▶ **Избегнувајте телесен контакт со заземјени површини, како на пример, цевки, радијатори, метални ланци и ладилници.** Постои зголемен ризик од струен удар ако вашето тело е заземјено.
- ▶ **Не ги изложувајте електричните алати на дожд или влажни услови.** Ако влезе вода во електричниот алат, ќе се зголеми ризикот од струен удар.
- ▶ **Не постапувајте несоодветно со кабелот. Никогаш не го користете кабелот за носење, влечење или исклучување од струја на електричниот алат. Кабелот чувајте го подалеку од оган, масло, остри ивици или подвижни делови.** Оштетени или заплеткани кабли го зголемуваат ризикот од струен удар.
- ▶ **При работа со електричен алат на отворено, користете продолжен кабел соодветен за надворешна употреба.** Користењето на кабел соодветен за надворешна употреба го намалува ризикот од струен удар.
- ▶ **Ако мора да работите со електричен алат на влажно место, користете заштитен уред за диференцијална струја (RCD).** Користењето на RCD го намалува ризикот од струен удар.

Лична безбедност

- ▶ **Бидете внимателни, внимавајте како работите и работете разумно со електричен алат. Не користете електричен алат ако сте уморни или под дејство на дроги, алкохол или лекови.** Еден момент на невнимание додека работите со електричните алати може да доведе до сериозна лична повреда.
- ▶ **Користете лична заштитна опрема. Секогаш носете заштита за очи.** Заштитната опрема, како на пр.,



Robert Bosch Power Tools GmbH
70538 Stuttgart
GERMANY

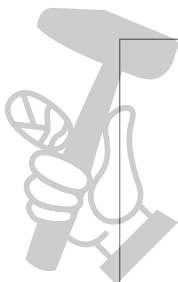
www.bosch-pt.com

1 609 92A 5UC (2020.09) PS / 460



1 609 92A 5UC

МАГІНН МАЙСТОРА®
ПРОФЕСІОНАЛНИ РЕШЕННЯ



de
en
fr
es
pt
it
nl
da
sv
no
fi
el
tr
pl
cs
sk
hu