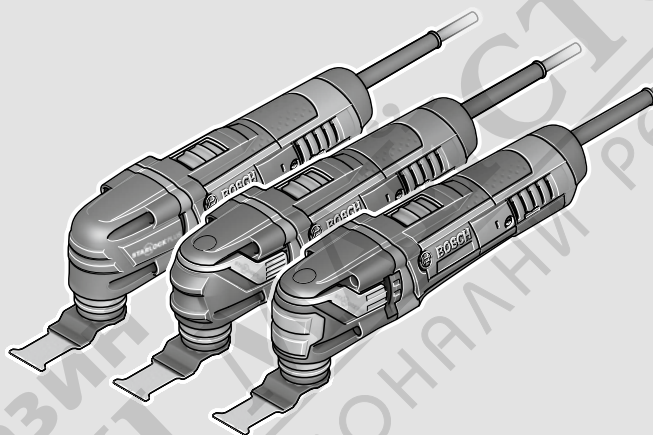




GOP Professional

30-28 / 40-30 / 55-36



de Originalbetriebsanleitung

en Original instructions

fr Notice originale

es Manual original

pt Manual original

it Istruzioni originali

nl Oorspronkelijke gebruiksaanwijzing

da Original brugsanvisning

sv Bruksanvisning i original

no Original driftsinstruks

fi Alkuperäiset ohjeet

el Πρωτότυπο οδηγών χρήσης

tr Orijinal işletme talimatı

pl Instrukcja oryginalna

cs Původní návod k používání

sk Pôvodný návod na použitie

hu Eredeti használati utasítás

ru Оригинальное руководство по эксплуатации

uk Оригінальна інструкція з експлуатації

kk Пайдалану нұсқаулығының түпнұсқасы

ro Instrucțiuni originale

bg Оригинална инструкция

mk Оригинално упатство за работа

sr Originalno uputstvo za rad

sl Izvirna navodila

hr Originalne upute za rad

et Algupärane kasutusjuhend

lv Instrukcijas oriģinālvalodā

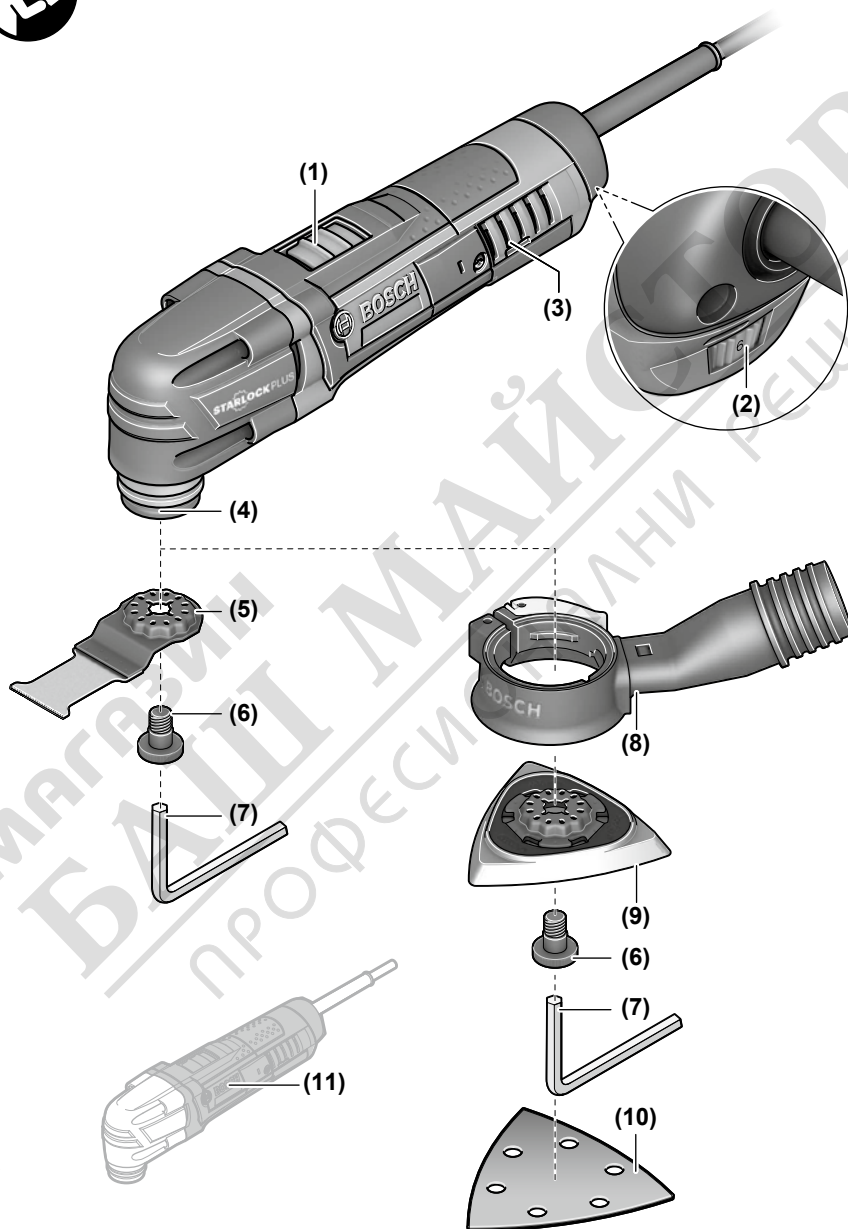
lt Originali instrukcija

ko 사용 설명서 원본

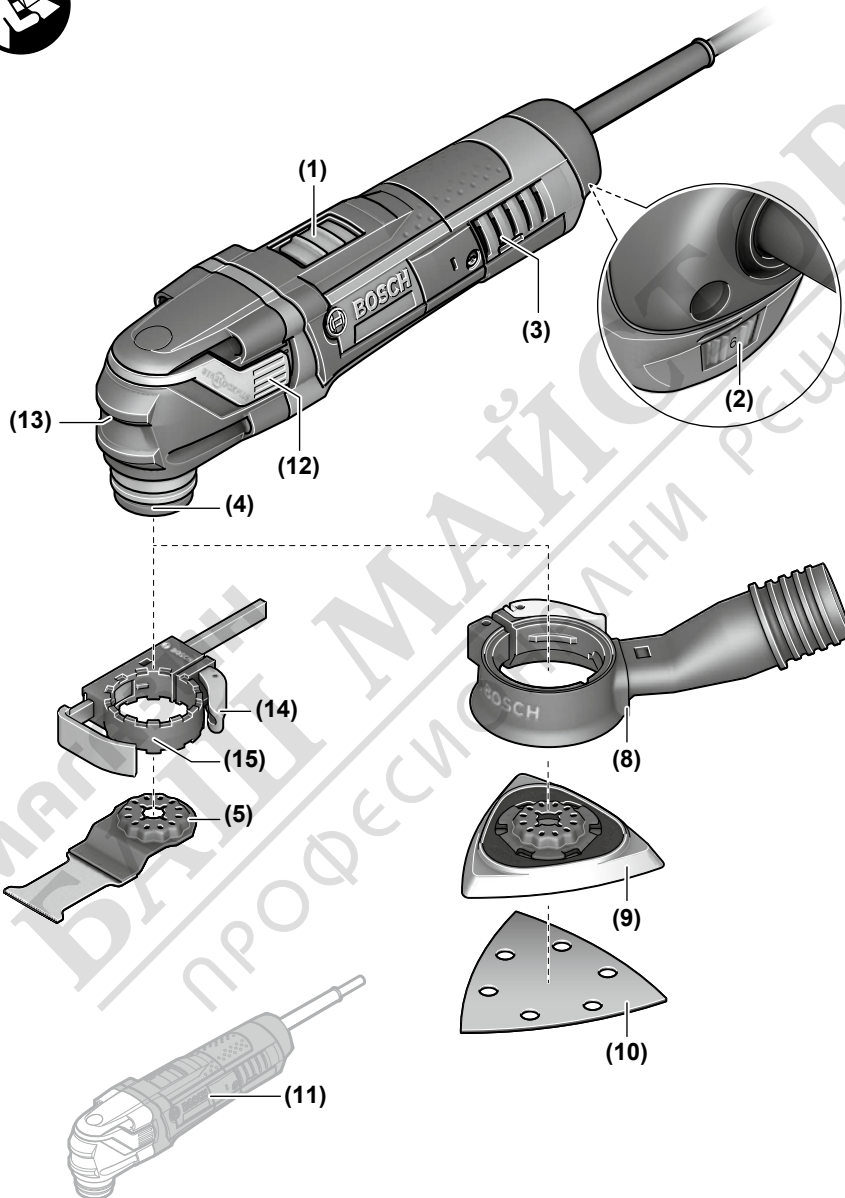
ar دليل التشغيل الأصلي

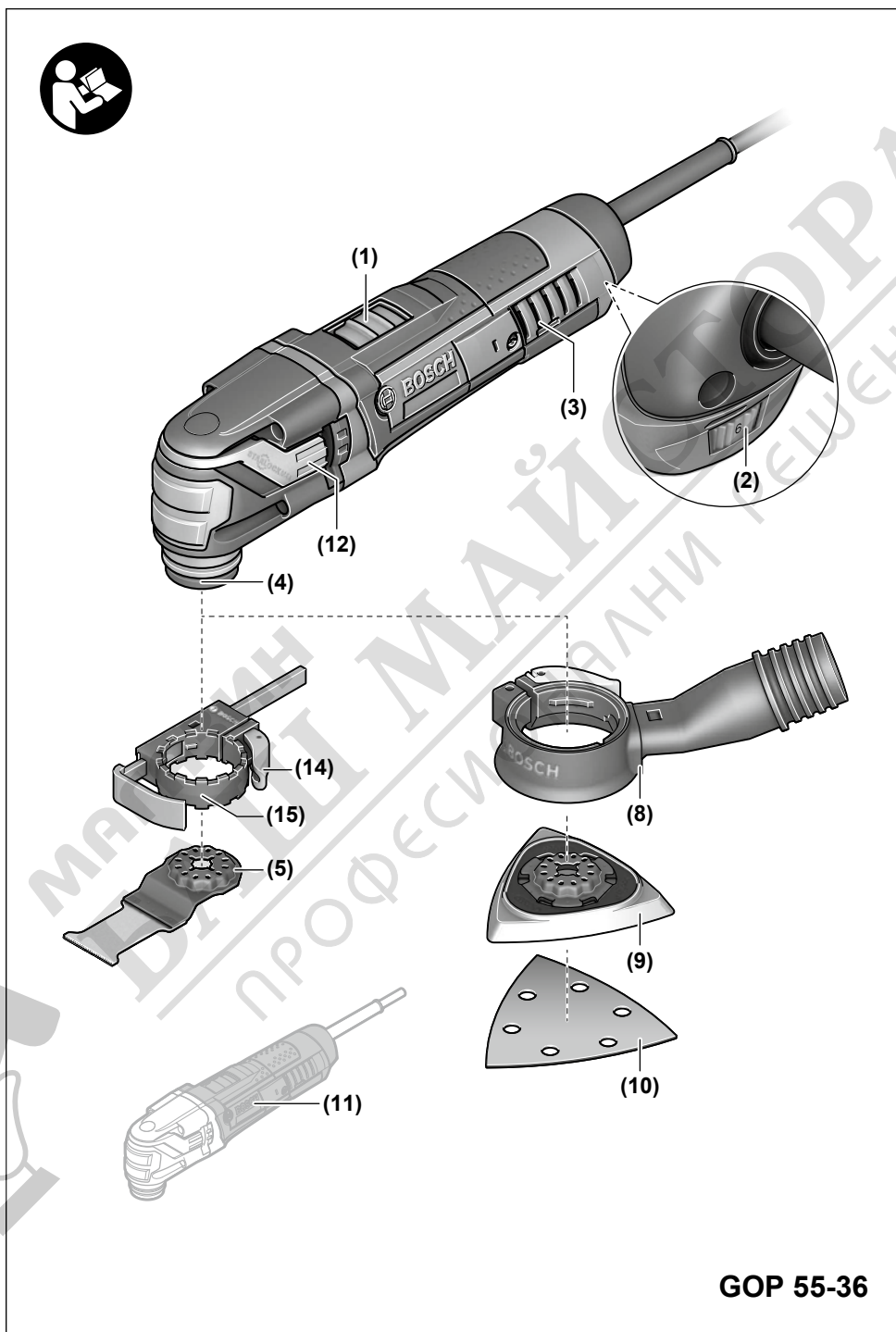
fa دفترچه راهنمای اصلی



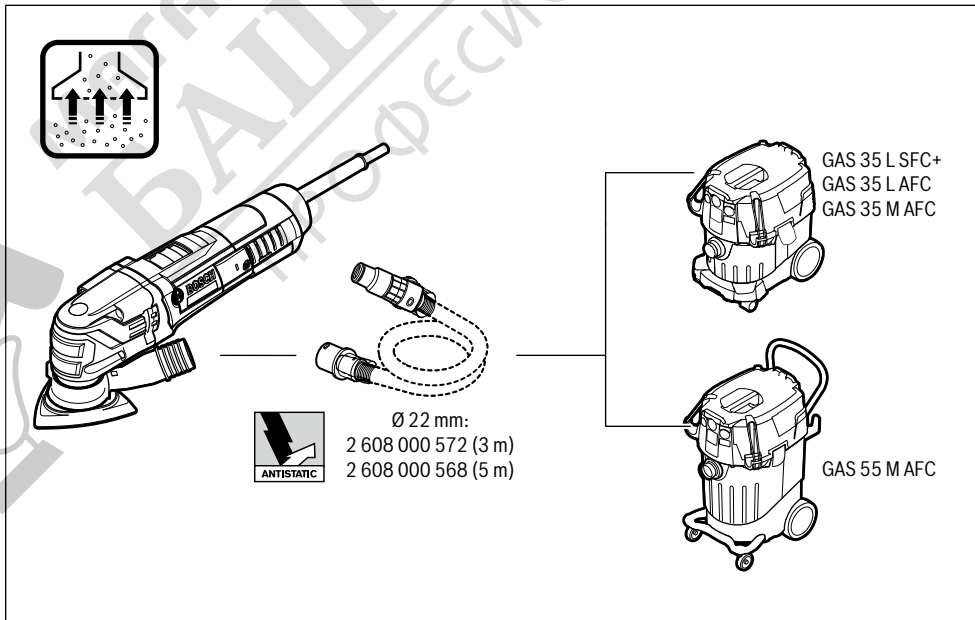
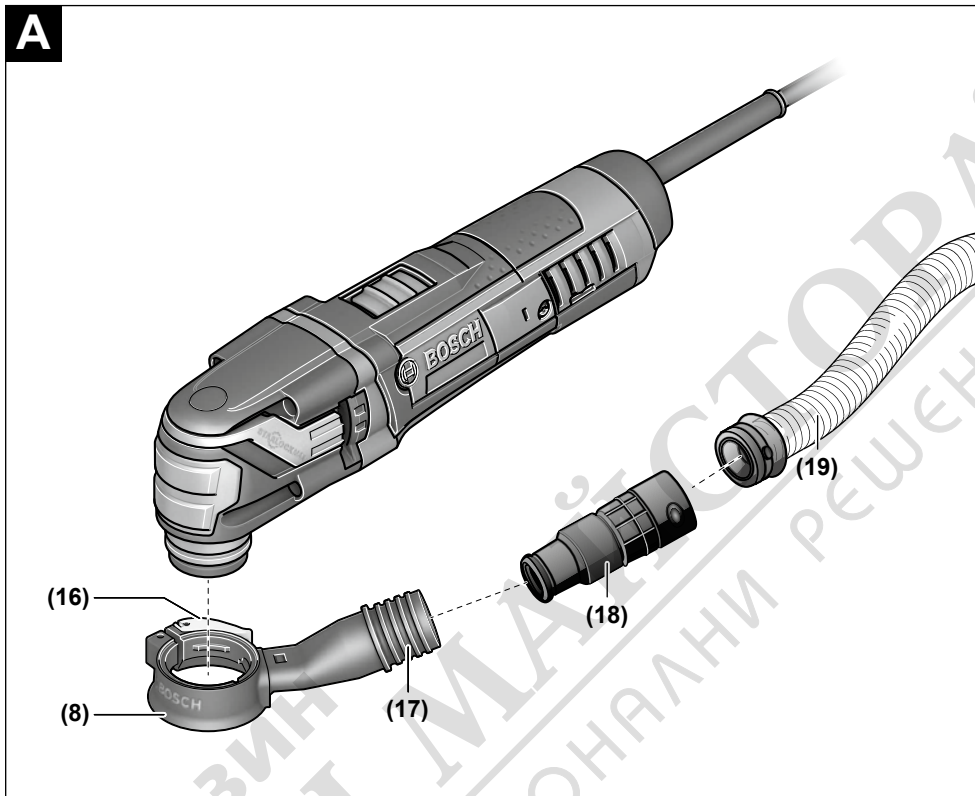


GOP 30-28

**GOP 40-30**



GOP 55-36

A

Aveți grijă să mențineți o presiune de apăsare constantă, pentru a prelungi durabilitatea foilor abrazive.

Mărirea exagerată a presiunii de apăsare nu duce la creșterea randamentului la șlefuire ci la uzura mai mare a sculei electrice și de foii abrazive.

Pentru șlefuirea la punct fix în colțuri, pe muchii și în locurile greu accesibile, puteți lucra numai cu vârful sau muchia plăcii de șlefuire.

În cazul șlefuirii punctiforme, foaia abrazivă se poate înfierbânta puternic. Reduceți numărul de vibrații și forța de apăsare și lăsați cu regularitate foaia abrazivă să se răcească.

Nu mai folosiți pentru alte materiale o foaie abrazivă care a fost deja utilizată la prelucrarea metalului.

Utilizați numai accesorii de șlefuire **Bosch** originale.

În cazul lucrărilor de șlefuire, fixați întotdeauna un sistem de aspirare a prafului.

Răzuirea

Pentru răzuire, selectați o treaptă superioară a numărului de vibrații.

În cazul suprafețelor moi (de exemplu, lemn), lucrați cu un unghi mic și cu o forță de apăsare redusă. În caz contrar, șpaclul poate tăia substratul.

Întreținere și service

Întreținerea și curățarea

- ▶ **Înainte oricărui intervenții asupra sculei electrice scoateți cablul de alimentare afară din priză.**
- ▶ **Pentru a putea lucra bine și sigur, mențineți curate scula electrică și fantele de aerisire ale acesteia.**

Dacă este necesară înlocuirea cablului de racordare, pentru a evita periclitatea siguranței în timpul utilizării, această operație se va executa de către **Bosch** sau de către un centru de service autorizat pentru scule electrice **Bosch**.

Curățați cu regularitate accesorii Riff utilizând o perie de sârmă.

Service de asistență tehnică post-vânzări și consultanță clienți

Serviciul nostru de asistență tehnică răspunde întrebărilor tale atât în ceea ce privește întreținerea și repararea produsului tău, cât și referitor la piesele de schimb. Pentru desenele decompuse și informații privind piesele de schimb, poți de asemenea să accesezi: www.bosch-pt.com Echipa de consultanță Bosch îți stă cu plăcere la dispoziție pentru a te ajuta în chestiuni legate de produsele noastre și accesoriiile acestora.

În caz de reclamații și comenzi de piese de schimb, te rugăm să specifici neapărat numărul de identificare compus din 10 cifre, indicat pe plăcuța cu date tehnice a produsului.

România

Robert Bosch SRL
PT/MKV1-EA
Service scule electrice

Strada Horia Măcelariu Nr. 30–34, sector 1
013937 București
Tel.: +40 21 405 7541
Fax: +40 21 233 1313
E-Mail: BoschServiceCenter@ro.bosch.com
www.bosch-pt.ro

Moldova

RIALTO-STUDIO S.R.L.
Piata Cantemir 1, etajul 3, Centrul comercial TOPAZ
2069 Chisinau
Tel.: + 373 22 840050/840054
Fax: + 373 22 840049
Email: info@rialto.md

Eliminare

Sculele electrice, accesoriiile și ambalajele trebuie direcționate către o stație de revalorificare ecologică.



Nu aruncați sculele electrice în gunoiul menajer!

Numai pentru țările UE:

Conform Directivei Europene 2012/19/UE privind sculele și aparatele electrice și electronice uzate și transpunerea acesteia în legislația națională, sculele electrice scoase din uz trebuie colectate separat și direcționate către o stație de revalorificare ecologică.

Български

Указания за сигурност

Общи указания за безопасност за електроинструменти

⚠ ПРЕДУПРЕЖДЕНИЕ - Прочетете всички предупреждения, указания, запознайте се с фигурите и техническите характеристики, приложени към електроинструмента.

Пропуски при спазването на указанията по-долу могат да предизвикат токов удар и/или тежки травми.

Съхранявайте тези указания на сигурно място.

Използваният по-долу термин "електроинструмент" се отнася до захранвани от електрическата мрежа електроинструменти (със захранващ кабел) и до захранвани от акумулаторна батерия електроинструменти (без захранващ кабел).

Безопасност на работното място

- ▶ **Пазете работното си място чисто и добре осветено.** Разхвърляните или тъмни работни места са предпоставка за инциденти.
- ▶ **Не работете с електроинструмента в среда с повишена опасност от възникване на експлозия, в близост до леснозапалими течности, газове или прахо-**

образни материали. По време на работа в електроинструментите се отделят искри, които могат да възпламенят прахообразни материали или пари.

- ▶ **Дръжте деца и странични лица на безопасно разстояние, докато работите с електроинструмента.** Ако вниманието Ви бъде отклонено, може да загубите контрола над електроинструмента.

Безопасност при работа с електрически ток

- ▶ **Щепселът на електроинструмента трябва да е подходящ за ползвания контакт. В никакъв случай не се допуска изменение на конструкцията на щепсела.** Когато работите със занулени електроуреди, не използвайте адаптери за щепсела. Ползването на оригинални щепсели и контакти намалява риска от възникване на токов удар.
- ▶ **Избягвайте допира на тялото Ви до заземени тела, напр. тръби, отоплителни уреди, печки и хладилници.** Когато тялото Ви е заземено, рискът от възникване на токов удар е по-голям.
- ▶ **Предпазвайте електроинструмента си от дъжд и влага.** Проникването на вода в електроинструмента повишава опасността от токов удар.
- ▶ **Не използвайте захранващия кабел за цели, за които той не е предвиден. Никога не използвайте захранващия кабел за пренасяне, теглене или откачване на електроинструмента.** Предпазвайте кабела от нагриване, омасляване, допир до остри ръбове или до подвижни звена на машини. Повредени или усукани кабели увеличават риска от възникване на токов удар.
- ▶ **Когато работите с електроинструмент навън, използвайте само удължителни кабели, подходящи за работа на открито.** Използването на удължител, предназначен за работа на открито, намалява риска от възникване на токов удар.
- ▶ **Ако се налага използването на електроинструмента във влажна среда, използвайте предпазен прекъсвач за утечни токове.** Използването на предпазен прекъсвач за утечни токове намалява опасността от възникване на токов удар.

Безопасен начин на работа

- ▶ **Бъдете концентрирани, следете внимателно действията си и постъпвайте предпазливо и разумно. Не използвайте електроинструмента, когато сте уморени или под влиянието на наркотични вещества, алкохол или упойващи лекарства.** Един миг разсеяност при работа с електроинструмент може да има за последствие изключително тежки наранявания.
- ▶ **Работете с предпазващо работно облекло. Винаги носете предпазни очила.** Носенето на подходящи за ползвания електроинструмент и извършваната дейност лични предпазни средства, като дихателна маска, здрави плътнотворени обувки със стабилен грайфер, защитна каска или шумозаглушители (антифони), намалява риска от възникване на трудова злополука.

- ▶ **Избягвайте опасността от включване на електроинструмента по невнимание. Преди да включите щепсела в контакта или да поставите батерията, както и при пренасяне на електроинструмента, се уверявайте, че пусковият прекъсвач е позиция "изключено".** Носенето на електроинструменти с пръст върху пусковия прекъсвач или подаването на захранващо напрежение, докато пусковият прекъсвач е включен, увеличава опасността от трудови злополуки.
- ▶ **Преди да включите електроинструмента, се уверявайте, че сте отстранили от него всички помощни инструменти и гаечни ключове.** Помощен инструмент, забравен на въртящо се звено, може да причини травми.
- ▶ **Избягвайте неестествените положения на тялото. Работете в стабилно положение на тялото и във всеки момент поддържайте равновесие.** Така ще можете да контролирате електроинструмента по-добре и по-безопасно, ако възникне неочаквана ситуация.
- ▶ **Работете с подходящо облекло. Не работете с широки дрехи или украшения. Дръжте косата и дрехите си на безопасно разстояние от движещи се звена.** Широките дрехи, украшенията, дългите коси могат да бъдат захванати и увлечени от въртящи се звена.
- ▶ **Ако е възможно използването на външна аспирационна система, се уверявайте, че тя е включена и функционира изправно.** Използването на аспирационна система намалява рисковете, дължащи се на отделящи се при работа прахове.
- ▶ **Доброто познание на електроинструмента вследствие на честа работа с него не е повод за намаляване на вниманието и пренебрегване на мерките за безопасност.** Едно невнимателно действие може да предизвика тежки наранявания само за части от секундата.

Грижливо отношение към електроинструментите

- ▶ **Не претоварвайте електроинструмента. Използвайте електроинструментите само съобразно тяхното предназначение.** Ще работите по-добре и по-безопасно, когато използвате подходящия електроинструмент в зададения от производителя диапазон на натоварване.
- ▶ **Не използвайте електроинструмент, чиито пусков прекъсвач е повреден.** Електроинструмент, който не може да бъде изключван и включван по предвидения от производителя начин, е опасен и трябва да бъде ремонтиран.
- ▶ **Преди да извършвате каквито и да е дейности по електроинструмента, напр. настройване, смяна на работен инструмент, както и когато го прибирате, изключвайте щепсела от контакта, респ. изваждайте батерията, ако е възможно.** Тази мярка премахва опасността от задействане на електроинструмента по невнимание.
- ▶ **Съхранявайте електроинструментите на места, където не могат да бъдат достигнати от деца. Не до-**

пускайте те да бъдат използвани от лица, които не са запознати с начина на работа с тях и не са прочели тези инструкции. Когато са в ръцете на неопитни потребители, електроинструментите могат да бъдат изключително опасни.

- ▶ **Поддържайте добре електроинструментите си и аксесоарите им.** Проверявайте дали подвижните звена функционират безукорно, дали не заклинват, дали има счупени или повредени детайли, които нарушават или изменят функциите на електроинструмента. Преди да използвате електроинструмента, се погрижете повредените детайли да бъдат ремонтирани. Много от трудовете злополуки се дължат на недобре поддържани електроинструменти и уреди.
- ▶ **Поддържайте режещите инструменти винаги добре заточени и чисти.** Добре поддържаните режещи инструменти с остри ръбове оказват по-малко съпротивление и се водят по-леко.
- ▶ **Използвайте електроинструментите, допълнителните приспособления, работните инструменти и т. н., съобразно инструкциите на производителя.** При това се съобразявайте и с конкретните работни условия и операции, които трябва да изпълните. Използването на електроинструменти за различни от предвидените от производителя приложения повишава опасността от възникване на трудови злополуки.
- ▶ **Поддържайте дръжките и ръкохватките сухи, чисти и неомаслени.** Хлъзгавите дръжки и ръкохватки не позволяват безопасната работа и доброто контролиране на електроинструмента при възникване на неочаквана ситуация.

Поддържане

- ▶ **Допускайте ремонтът на електроинструментите Ви да се извършва само от квалифицирани специалисти и само с използването на оригинални резервни части.** По този начин се гарантира съхраняване на безопасността на електроинструмента.

Указания за безопасна работа с Multi-Cutter

- ▶ **Когато изпълнявате операция, при която съществува опасност работният инструмент може да засегне скрити под повърхността проводници под напрежение или захранващия кабел, допирайте електроинструмента само до изолираните повърхности на ръкохватките.** При контакт с проводник под напрежение е възможно напрежението да се предаде по металните детайли на електроинструмента и това да предизвика токов удар.
- ▶ **Използвайте скоби или други подходящи средства за захващане и укрепване на обработвания детайл.** Държането на обработвания детайл на ръка или притискането му до тялото може да предизвика загуба на контрол.
- ▶ **Използвайте електроинструмента само за сухо шлайфане.** Проникването на вода в електроинструмента повишава опасността от токов удар.

- ▶ **Внимание, опасност от пожар! Избягвайте прегряване на шлайфания материал и шлайф машината.** Изпразвайте винаги преди паузи при работа контейнера за прах. Прахът от шлайфане в чувалчето, микрофилтъра, хартиения чувал (или в чувала на филтъра, респ. филтъра на прахосмукачката) може да се самозапали при неблагоприятни условия, като напр. искри при шлайфане на метали. Специална опасност е налице ако прахът от шлайфане се смеси с остатъци от лак, полиуретан или други химични вещества и шлайфаният продукт след дълга работа се нагрее.
- ▶ **Дръжте ръцете си на разстояние от зоната на рязане. Не пипайте под обработвания детайл.** Съществува опасност да се нараните, ако допрете режещия лист.
- ▶ **Почиствайте редовно отвора за проветрение на Вашия електроинструмент.** Турбината на електродвигателя засмуква прах в корпуса, а натрупването на метален прах увеличава опасността от токов удар.
- ▶ **Използвайте подходящи прибори, за да откриете евентуално скрити под повърхността тръбопровода, или се обърнете към съответното местно снабдително дружество.** Влизането в съприкосновение с проводници под напрежение може да предизвика пожар и токов удар. Увреждането на газопровод може да доведе до експлозия. Повреждането на водопровод има за следствие големи материални щети и може да предизвика токов удар.
- ▶ **Дръжте здраво електроинструмента при работа с двете ръце и следете за сигурната позиция.** С двете ръце електроинструментът се води по-сигурно.
- ▶ **При смяна на работните инструменти работете с предпазни ръкавици.** При продължителна работа работните инструменти се нагорещават.
- ▶ **Не стържете намокрани или влажни материали (напр. тапети) и не работете на влажна основа.** Проникването на вода в електроинструмента повишава опасността от токов удар.
- ▶ **Не обработвайте повърхността, върху която ще работите, с течности, съдържащи разтворители.** В резултат на нагряването на материалите при триене могат да се образуват отровни пари.
- ▶ **При работа с шабера и с ножа бъдете особено внимателни.** Инструментите са с много остри ръбове, съществува опасност от нараняване.

Описание на продукта и дейността



Прочетете внимателно всички указания и инструкции за безопасност. Пропуски при спазването на инструкциите за безопасност и указанията за работа могат да имат за последствие токов удар, пожар и/или тежки

травми.

Моля, имайте предвид изображенията в предната част на ръководството за работа.

Предназначение на електроинструмента

Електроинструментът е предназначен за рязане и разделяне на дървени материали, пластмаса, гипс, цветни метали и крепежни елементи (напр. неподсилени гвоздеи, скоби). Също така е подходящ за обработка на меки плочки за стена, както и за сухо шлифване и остъргване на по-малки площи. Той е особено подходящ за работа близо до ръба и за работа с плътно припокриване. Допуска се използването му само с оригинални допълнителни приспособления и консумативи, производство на Бош.

Изобразени елементи

Номерираното на елементите на електроинструмента се отнася до изображенията на страниците с фигурите.

- (1) Пусков прекъсвач
- (2) Потенциометър за регулиране на честотата на вибрациите
- (3) Вентилационни отвори
- (4) Гнездо
- (5) Режеч лист за пробиване^{A)}

- (6) Затегателен винт (GOP 30-28)
- (7) Шестостенен ключ (GOP 30-28)
- (8) Прахоулавяне^{A)}
- (9) Шлифоваща плоча^{A)}
- (10) Шкурка^{A)}
- (11) Ръкохватка (изолирани повърхности)
- (12) SDS лост за освобождаване на инструмента (GOP 40-30/GOP 55-36)
- (13) Работна светлина (GOP 40-30)
- (14) Затегателен лост на дълбочинния ограничител^{A)}
- (15) Дълбочинен ограничител^{A)}
- (16) Затегателен лост на прахоизсмукването^{A)}
- (17) Щуцер за прахоулавяне^{A)}
- (18) Адаптер за прахоулавяне^{A)}
- (19) Изсмукващ маркуч^{A)}

A) Изобразените на фигурите и описаните допълнителни приспособления не са включени в стандартната окомплектовка на уреда. Изчерпателен списък на допълнителните приспособления можете да намерите съответно в каталога ни за допълнителни приспособления.

Технически данни

Multi-Cutter		GOP 30-28	GOP 40-30	GOP 55-36
Каталожен номер		3 601 B37 0..	3 601 B31 0..	3 601 B31 1..
Регулиране на честотата на вибрациите		●	●	●
Номинална консумирана мощност	W	300	400	550
Скорост на въртене на празен ход n_0	min ⁻¹	8000–20000	8000–20000	8000–20000
Ъгъл на осцилиране наляво/надясно	°	1,4	1,5	1,8
Маса съгласно ЕРТА-Procedure 01:2014	кг	1,5	1,5	1,6
Клас на защита		□/ II	□/ II	□/ II

Данните важат за номинално напрежение [U] от 230 V. При отклоняващи се напрежение и при специфични за отделни изпълнения тези данни могат да варират.

Информация за излъчван шум и вибрации

	GOP 30-28	GOP 40-30	GOP 55-36
--	-----------	-----------	-----------

Стойностите на емисии на шум са установени съгласно **EN 62841-2-4**.

Равнището A на генерирания от електроинструмента шум обикновено е:

Налягане на звука	dB(A)	81	80	81
Звукова мощност	dB(A)	92	91	92
Неопределеност K	dB	3	3	3

Работете с шумозаглушители!

Пълната стойност на вибрациите a_h (векторната сума по трите направления) и неопределеността K са определени съгласно **EN 62841-2-4**:

Шлифване:				
a_h	m/s ²	2	3	3,5
K	m/s ²	1,5	1,5	1,5
Рязане с пробиване:				
a_h	m/s ²	10	11	10,5

		GOP 30-28	GOP 40-30	GOP 55-36
К	m/s ²	1,5	1,5	1,5
Рязане със сегментен трион:				
a _h	m/s ²	6,5	6,5	6,5
К	m/s ²	1,5	1,5	1,5
Шабероване:				
a _h	m/s ²	4,5	6	6,5
К	m/s ²	1,5	1,5	1,5


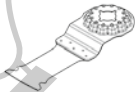
Посочените в това ръководство за експлоатация ниво на вибрациите и стойност на емисия на шум са измерени съгласно процедура, определена и може да служи за сравняване с други електроинструменти. Те са подходящи също така за предварителна оценка на емисиите на вибрации и шум.

Посочените ниво на вибрациите и стойност на емисии на шум са представителни за основните приложения на електроинструмента. Ако обаче електроинструментът бъде използван за други дейности, с различни работни инструменти или без необходимото техническо обслужване, нивото на вибрациите и стойността на емисии на шум може да се различават. Това би могло значително да увеличи вибрациите и шума през периода на ползване на електроинструмента.

За по-точното оценяване на вибрациите и шума трябва да се отчитат и периодите, в които електроинструментът е изключен или работи на празен ход. Това би могло значително да намали емисиите на вибрации и шум през периода на ползване на електроинструмента.

Предписвайте допълнителни мерки за предпазване на работещия с електроинструмента от въздействието на вибрациите, например: техническо обслужване на електроинструмента и работните инструменти, поддържане на ръцете топли, целесъобразна организация на работните стъпки.

В таблицата по-долу са приведени примери за различни приложни инструменти. Други приложни инструменти можете да намерите в широкообхватната производствена гама на Бош за инструменти и допълнителни приспособления.

Работен инструмент	Материал	Приложение
 AIZ 10 AB Starlock 10 × 20 mm биметален потъващ циркулярен диск за дърво и метал	Меко дърво, меки пластмаси, гипскартон, тънкостенни алуминиеви и цветни метални профили, тънки ламарини, незакалени пирони и винтове	По-малки разделящи и потъващи срезове, филигранни дейности по адаптиране в дърво; Пример: изрязване на жлеб за кабел, потъващи срезове в гипскартонени плоскости, изрязване на жлебове за ключалки и обкови
 AIZ 32 EPC Starlock 32 × 50 mm HCS потъващ циркулярен диск за дърво	Меки дървесни материали	Разделящи и потъващи срезове без зачепване благодарение на кръглия ръб на циркулярния диск (Curved-Tec); дори и за близко до ръба рязане, в ъгли и на труднодостъпни места; Пример: потъващ срез за монтаж на вентилационна решетка или жлеб за контакти

Монтиране

► **Преди извършване на каквито и да е дейности по електроинструмента изключвайте щепсела от захранващата мрежа.**

Смяна на работния инструмент

► **При смяна на работния инструмент работете с предпазни ръкавици.** Съществува опасност да се нараните при докосване до острият им ръбове.

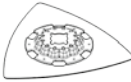





Избор на работния инструмент

Моля, запознайте се със списъка с предвидени за Вашия електроинструмент работни инструменти.

Работен инструмент	GOP 30-28 GOP 40-30	GOP 55-36
 STARLOCK		
 STARLOCK PLUS		
 STARLOCK MAX		

Работен инструмент	Материал	Приложение
 PAIZ 32 APB StarlockPlus 32 × 60 mm биметален потъващ циркулярен диск за дърво и метал	Композитни материали от дърво и меки цветни метали, незакалени пирони и винтове, тръби от цветни метали и профили с по-малки размери	Бързи и дълбоки потъващи срезове в дърво, абразивни дървени материали и пластмаси, работа без зачепване благодарение на кръглия ръб на циркулярния диск (Curved-Tec); Пример: бързо рязане на тръби от цветни метали и профили с по-малки размери, лесно рязане на незакалени пирони, винтове и стоманени профили с по-малки размери
 MAIZ 32 APB StarlockMax 32 × 80 mm потъващ циркулярен диск за дърво и метал	Композитни материали от дърво и меки цветни метали, незакалени пирони и винтове, тръби от цветни метали и профили с по-малки размери	Плътни и много дълбоки срезове и потъващи срезове без зачепване в дърво благодарение на кръглия ръб на циркулярния диск (Curved-Tec), меки цветни метали и пластмаса; Пример: жлеб за контакти и тръби, плътно рязане през незакалени пирони и винтове, прорязване на прозоречни рамки
 AIZ 32 BSPB Starlock 32 × 50 mm биметален потъващ циркулярен диск за твърдо дърво	Твърдо дърво, плочи с повърхностни покрития	Разделящи и потъващи срезове без зачепване в плоскости с покритие или твърдо дърво благодарение на кръглия ръб на циркулярния диск (Curved-Tec), японско зъбно зацепване специално подходящо за твърдо дърво; Пример: монтаж на покривни прозорци, жлеб за контакти
 PAIZ 45 AT/ PAIZ 45 AIT StarlockPlus 45 × 50 mm карбиден потъващ режещ лист за метал	Твърди черни метали, силно абразивни вещества, фибростъкло, гипскартон, циментова свързани фазерни плоскости, закалени пирони и винтове	Широк режещ лист за рязане на силно абразивни вещества или твърди черни метали; дълъг експлоатационен живот благодарение на BOSCH Carbide Technology; Пример: Рязане на кухненски плотове, лесно разрязване през закалени винтове и неръждаема стомана
 PAII 52 APT/ PAII 52 APIT StarlockPlus 52 × 50 mm карбиден потъващ режещ лист за мултиматериал	Твърди черни метални листове, епоксидна смола, гипскартонени плоскости, GFK, CFK, циментови фазерни плоскости	Дълъг режещ лист за разделящи и потъващи срезове без зачепване в метален лист благодарение на кръглия ръб на диска (Curved-Tec); дълъг експлоатационен живот благодарение на BOSCH Carbide Technology; Пример: рязане на метални листове, разрязване на винтове в прозоречни рамки
 MAIZ 32 AT/ MAII 32 AIT StarlockMax 32 × 70 mm биметален потъващ циркулярен диск за метал	Твърди черни метали, силно абразивни вещества, фибростъкло, гипскартон, циментова свързани фазерни плоскости, закалени пирони и винтове	Екстра дълъг и широк циркулярен диск за рязане на силно абразивни вещества или твърди черни метали; дълъг експлоатационен живот благодарение на BOSCH Carbide Technology; Пример: Рязане на кухненски плотове, лесно разрязване през закалени винтове и неръждаема стомана
 AYZ 53 BPB Starlock 53 × 40 mm потъващ циркулярен диск за мултиматериал	Гипскартонени плоскости, шперплат, сандвич материали, дърво	Оптимизирано за потъващи срезове с последващ по-дълъг разделителен срез; формата Dual-Tec осигурява чист и пълен срез в ъглите и по време на по-дълъг разделящ срез; Пример: Жлебове за контакти в гипскартонени плоскости или дървени стени
 AII 65 APB Starlock 65 × 40 mm биметален потъващ циркулярен диск за дърво и метал	Меко дърво, твърдо дърво, фурнирани плочи, покрити с пластмаса плочи, незакалени пирони и винтове	Разделящи и потъващи срезове без зачепване благодарение на кръглия ръб на циркулярния диск (Curved-Tec) в плоскости с покритие или твърдо дърво; Пример: Скъсяване на каси на врати, жлебове в ламинатни подове за табла или вградени мебели, плътно рязане през незакалени пирони и винтове

Работен инструмент	Материал	Приложение
 ACZ 85 EB Starlock 85 mm диаметър биметален сегментен циркулярен диск за дърво и метал	Дървени материали, пластмаса, меки цветни метали	Разделителни и потъващи срезове; също и за рязане в близост до ръб на труднодостъпни места; Пример: скъсяване на вече инсталирани первази на пода или на каси на врати, разрязване с пробиване при напасване на плочи
 ACZ 105 ET Starlock 105 mm диаметър карбиден сегментен режещ лист за мултиматериал	Фиброциментни плоскости, fugи на плочки, тухли, подсилени със стъкловлакна пластмаса, ламинат	Разделящи и потъващи срезове; включително и за рязане близо до ръба на труднодостъпни места, дълъг експлоатационен живот благодарение на BOSCH Carbide Technology; Пример: скъсяване на вече инсталирани подови лайстни или каси на врати, фрезозване на кабелни канали в тухли, бързо и безпрахово разделяне на fugи на плочки, разрязване на стъклофазерни плоскости за арматури, дейности по адаптиране в ламинат; на разположение от средата на 2021
 ACZ 100 SWB Starlock 100 mm диаметър биметален сегментен назъбен шлайф нож за мултиматериал	Изоляционни материали, звукоизолиращи плочи, подови плочи, подови звукоизоляционни плочи, картон, килими, гума, кожа	Прецизно изрязване на меки материали; Пример: отрязване по размер на изоляционни плоскости, изрязване на изоляционен материал по определена площ
 MACZ 145 BB StarlockMax 145 mm диаметър биметален сегментен циркулярен диск за дърво и метал	Дърво, твърдо дърво, меки цветни метали, незакалени пирони и винтове	Бързи и дълбоки срезове в дървени материали и меки и цветни метали, скосените зъби позволяват рязане без следи от топлина; голямата повърхност на диска осигурява прецизни прави срезове и при голяма дължина; Пример: Рязане на декоративни fugи, изрязване на дървени летви за опори, разрязване на тръби, плътно рязане през незакалени пирони и винтове
 ACZ 85 RD4 Starlock 85 mm диаметър сегментен циркулярен диск с диамантено покритие за хоросан и абразивни материали	Циментови fugи, меки плочки за стена, подсилени със стъквени влакна пластмаса, епоксидна смола, GKF	Рязане и разделяне близо до ръба или на труднодостъпни места и ъгли, екстра дълъг експлоатационен живот благодарение на диамантеното покритие; Пример: отстраняване на fugи между плочки за стена за подобрителни дейности, жлебове в плочки; налично и като версия с карбидно покритие: ACZ 85 RT3 за нормални fugи, ACZ 70 RT5 за тънки fugи
 AVZ 70 RT4 Starlock 70 mm широк уред за отстраняване на хоросан с карбидно покритие	Хоросан, епоксидна смола, стъклопласти, абразивни материали	Фрезозване и рязане на материали за fugи и фаянсови плочки, както и стъргане и шлифоване на материали върху твърда основа; дълъг експлоатационен живот благодарение на BOSCH Carbide Technology; Пример: премахване на лепило за плочки и хоросан за fugи
 MATI 68 RD4 StarlockMax 68 × 30 mm потъващ режещ лист с диамантено покритие за хоросан и абразивен материал	Хоросан за fugи, абразивен материал, порест бетон, меки тухли, плочки за стена, циментови фазерни плоскости, композитни материали	Рязане и разделяне близо до ръба или на труднодостъпни места и ъгли благодарение на острите краища, екстра дълъг експлоатационен живот чрез диамантеното покритие; Пример: отстраняване на fugи в плочки близо до ръбовете, напр. при ъгли или арматури, изрязване на жлебове в тежки абразивни материали като циментови фазерни плоскости и подсилени със стъкловлакна композитни материали; на разположение и като MATI 68 RSD4 за тънки fugи

Работен инструмент	Материал	Приложение
 AVZ 90 RT2 Starlock 90 mm широка делта плоскост с карбидно покритие за хоросан и абразивни материали	Хоросан, бетонни остатъци, дърво, абразивни материали, боя	Стъргане и шлифване върху твърда основа; Пример: отстраняване на хоросан или лепило за плочки (напр. при смяна на повредени плочки), отстраняване на остатъци от лепило за килими, отстраняване на остатъци от боя; налично в зърнистост 20 (RT2), 40 (RT4), 60 (RT6) или 100 (RT10)
 AVZ 93 G Starlock 93 mm широка шлифовъчна плоча за шкурки от серия Delta 93 mm	В зависимост от шкурката	Шлифване по ръбове, в ъгли или на труднодостъпни места; според шкурката напр. за шлифване на дърво, боя, лак, камък; флисове за почистване и за структуриране на дърво, сваляне на ръжда от метал и за пришлифване на лакове, полиращо кече за предварително полиране
 AVZ 32 RT4 Starlock 32 x 50 mm тесен нож за шлифване с карбидно покритие за дърво и боя	Дърво, боя	Шлайфане на дърво или боя на труднодостъпни места без шкурка; дълъг експлоатационен живот благодарение на BOSCH Carbide Technology; Пример: Отшлифване на боя между ламели на прозоречни витрини, шлайфане на дървени подове в ъглите; Налично в зърнистост 40 (RT4) и 100 (RT10)
 ASZ 32 SC Starlock 24 mm широко HCS изтеглящо острие, 11 mm широко HCS притискащо острие	Покривен картон, килими, изкуствено тревно покритие, картон, PVC под	Бързо и прецизно отрязване на меки материали и гъвкави абразивни материали; Пример: рязане на мокетни, картон, PVC-подови замазки, жлебове в покривен картон
 ATZ 52 SC Starlock 52 mm шабер, твърд	Килими, хоросан, бетон, лепило за плочки	Шаберване върху твърда основа; Пример: Отстраняване на хоросан, лепило за плочки, остатъци от бетон и лепило за килими; налично като гъвкав шабер ATZ 52 SFC (меко лепило за килими/остатъци от боя)
 MAII 32 SC StarlockMax 32 x 55 mm широко универсално острие за fugи	Мек огъващ се материал, мек материал за fugи, плътни fugи, дълбо силиконови fugи, кит за прозорци, уплътнителна маса	Дълбоки срезове в устойчив на съпротивление мек материал благодарение на двойното острие; Пример: Изрязване на кит за прозорци и уплътнителна маса, разрязване на устойчиви на съпротивление уплътнителни fugи по ръбове и разширителни fugи между сгради

Монтиране/смяна на работния инструмент (GOP 30-28)

Демонтирайте поставения работен инструмент.

За демонтиране на работния инструмент развийте с шестостенния ключ (7) винта (6) и извадете работния инструмент.

Поставете желаня работен инструмент (напр. режещ лист за пробиване (5)) в гнездото (4) така, че огънатата му част да е надолу (вижте фигурите на страницата с изображенията, надписите на работния инструмент трябва да се четат отгоре).

Завъртете работния инструмент в удобна за конкретно извършваната дейност позиция и го оставете да бъде зах-

ванат с прещракване от гърбицата на гнездото (4). Възможни са 12 отместени на по 30° позиции.

Застопорете работния инструмент с винта (6). Затегнете винта с шестостенния ключ (7) така, че дисковата глава на винта да прилепне плътно до работния инструмент.

► **Уверете се, че работният инструмент е захванат здраво.** Неправилно или недостатъчно здраво захванати работни инструменти могат да се освободят по време на работа и да Ви застрашат.

Монтиране/смяна на работния инструмент (GOP 40-30/GOP 55-36)

Демонтирайте поставения работен инструмент.

За цела отворете до упор лоста SDS (12). Работният инструмент се изхвърля.

Поставете желания работен инструмент (напр. режещ лист за пробиване (5)) в гнездото (4) така, че огънатата му част да е надолу (вижте фигурите на страницата с изображенията, надписите на работния инструмент трябва да се четат отгоре).

При това поставяйте работния инструмент в удобна за текущата дейност позиция. Възможни са дванадесет позиции на по 30°.

Притиснете здраво работния инструмент в желаната позиция към челюстите на гнездото за захващане, докато бъде захванат автоматично.

► **Уверете се, че работният инструмент е захванат здраво.** Неправилно или недостатъчно здраво захва-

нати работни инструменти могат да се освободят по време на работа и да Ви застрашат.

Монтиране и настройване на дълбочинния ограничител

При работа със сегментни и пробивачи ножове може да бъде използван дълбочинният ограничител (15).

Демонтирайте поставения работен инструмент.

Поставете дълбочинния ограничител (15) в желаната позиция, като го плъзнете до упор над гнездото за работни инструменти (4) на шийката на вала на електроинструмента. Дълбочинният ограничител трябва да се захване с прещракване. Възможни са дванадесет позиции на по 30°.

Настройте желаната работна дълбочина. Натиснете застопоряващия лост (14), за да блокирате дълбочинния ограничител.

Избор на шкурка

В зависимост от обработвания материал и желаната степен на отнемане са налични различни шкурки:

Шкурка	Материал	Приложение	Зърнистост
best Wood	– Всички дървесни материали (напр. твърд дървесен материал, мек дървесен материал, ПДЧ-плоскости, строителни плоскости)	За грубо шлифоване, напр. на грапави, нерендосани греди и дъски	ниска 40 60
		За равнинно шлифоване и изравняване на малки неравности	средно 80 100 120
	– Метални материали	За окончателно и фино шлифоване на дървесни материали	висока 180 240 320 400
best Paint	– Боя – Лак – Пълнител – Кит	За премахване на бои	ниска 40 60
		За шлифоване на грунд (напр. премахване на ивици от четка, капки боя и протичания)	средно 80 100 120
		За окончателно шлифоване на грунд преди боядисване	висока 180 240 320 400

Поставяне/смяна на шкурката върху шлифовачната плоча

Шлифовачната плоча (9) е съоръжена със захващане на шкурката тип Велкро, благодарение на което с подходящи шкурки замената се извършва бързо и лесно.

Преди да поставите нов лист шкурка (9), стръскайте евентуално полепнал по шлифовачната плоча (10) прах, за да осигурите оптимално захващане.

Поставете листа шкурка (10) точно по ръба от едната страна на шлифовачната плоча (9), след това допрете листа шкурка до шлифовачната плоча и го притиснете здраво.

За осигуряване на оптимална степен на прахоулавяне внимавайте отворите на шкурката да съвпадат с отворите на шлифовачната плоча.

За сваляне на шкурката (10) просто я хванете за някой край и я издърпайте внимателно от шлифовачната плоча (9).

Можете да използвате всички видове шкурка и платната за полиране и почистване от серията Delta 93 mm от производствената гама на **Bosch**.

Средства за полиране, като кече или полиращ филц, се поставят на шлифовачната плоча по аналогичен начин.

Система за прахоулавяне

Прахове, отделящи се при обработването на материали като съдържащи олово бои, някои видове дървесина, минерали и метали могат да бъдат опасни за здравето. Контактът до кожата или вдишването на такива прахове могат да предизвикат алергични реакции и/или заболявания на

дихателните пътища на работещия с електроинструмента или намиращи се наблизо лица.

Определени прахове, напр. отделящите се при обработване на бук и дъб, се считат за канцерогенни, особено в комбинация с химикали за третиране на дървесина (хромат, консерванти и др.). Допуска се обработването на съдържащи азбест материали само от съответно обучени квалифицирани лица.

- По възможност използвайте подходяща за обработвания материал система за прахоулавяне.
- Осигурявайте добро проветряване на работното място.
- Препоръчва се използването на дихателна маска с филтър от клас P2.

Спазвайте валидните във Вашата страна закони разпоредби, валидни при обработване на съответните материали.

- **Избягвайте натрупване на прах на работното място.** Прахът може лесно да се самовъзпламени.

Включване на аспирационна система (вж. фиг. А)

Включването на аспирационната система (8) е предвидено само при работа с шлифоващата плоча (9), в комбинация с други работни инструменти щучерът за прахоулавяне не върши работа.

За шлайфане винаги включвайте аспирационна система. За монтирането на аспирационната система (8) (принадлежност) свалете работния инструмент и ограничителя за дълбочина (15).

Избутайте аспирационната система (8) до упор над поставката за инструмент (4) върху затегателната част на електроинструмента. Завъртете приставката за прахоулавяне в желаната позиция (да не е право под електроинструмента). Притиснете затегателния лост (16), за да фиксирате аспирационната система.

Пхнете адаптера за изсмукване (18) на маркуча за изсмукване (19) в щучера за прахоулавяне (17). Свържете шланга (19) към прахосмукачка (не е включена в комплектовката).

Указания за начина на включване към различни прахосмукачки можете да намерите на страницата с фигурите.

Използваната прахосмукачка трябва да е пригодна за работа с обработвания материал.

Ако при работа се отделя особено вреден за здравето прах или канцерогенен прах, използвайте специализирана прахосмукачка.

Работа с електроинструмента

Пускане в експлоатация

- **Съобразявайте се с напрежението в захранващата мрежа! Напрежението на захранващата мрежа трябва да съответства на данните, изписани на табелката на електроинструмента. Уреди, обозначени с 230 V, могат да бъдат захранвани и с напрежение 220 V.**

Включване и изключване

- **Уверете се, че можете да задействате пусковия прекъсвач без пускане на дръжката.**

За **включване** на електроинструмента преместете пусковия прекъсвач (1) напред, така че да се види символа "I".

За **изключване** на електроинструмента преместете пусковия прекъсвач (1) назад, така че да се види символа "O".

ГОР 40-30: Работната лампа подобрява видимостта в непосредствената зона на работа. Тя се включва и изключва автоматично с електроинструмента.

- **Не гледайте непосредствено в работната лампа, можете да се заслепите.**

Регулиране на честотата на вибрациите

С помощта на потенциометъра (2) можете да измените честотата на вибрациите също и по време на работа.

Оптималната честота на вибрациите зависи от обработвания материал и работните условия и се определя най-точно чрез изпробване.

При рязане и шлифване на по-твърди материали, напр. дървесина или метал, се препоръчва степен "6" на честотата на вибрациите, при по-меки материали, напр. пластмаса съответно степен "4".

Указания за работа

- **Преди извършване на каквито и да е дейности по електроинструмента изключвайте щепсела от захранващата мрежа.**
- **Преди да оставите електроинструмента, изчаквайте въртенето да спре напълно.**

Указание: По време на работа поддържайте вентилационните отвори (3) на електроинструмента свободни, в противен случай дълготрайността му се скъсява значително.

Принцип на работа

Благодарение на осцилиращото задвижване работният инструмент вибрира до 20000 пъти в минута. Това позволява прецизна работа на тесни места.



Работете с ограничена, но равномерна сила на притискане, в противен случай се влошава производителността, а работният инструмент може да се блокира.



По време на работа придвижвайте електроинструмента напред-назад, за да не се загрява работният инструмент твърде много и да не блокира.

Рязане

- **Използвайте само ножове в безукорно състояние.** Огнати или затпени ножове могат да се счупят, да повредят среза или да предизвикат заклиняване.

- ▶ При разрязване на леки строителни материали спазвайте законовите разпоредби и указанията на производителя.
- ▶ Допуска се пробиването с режещия лист само на меки материали, като дървесина, гипскартон или др. п.!

Преди рязане с HCS циркулярни дискове в дърво, ПДЧ плоскости, строителни материали и др. проверявайте за чужди тела като пирони, винтове и др. Отстранете при нужда чуждите тела или използвайте биметални циркулярни дискове.

Рязане

Указание: При разрязване на фаянсови плочки се събразявайте, че при продължително използване работните инструменти започват да се износват бързо.

Шлифване

Интензивността на отнемане и качеството на повърхността се определят главно от избора на шкурка, настроената честота на вибриране и силата на притискане.

Само шкурки в безукорно състояние осигуряват добра производителност и предпазват електроинструмента от преждевременно износване.

По време на работа притискайте електроинструмента равномерно, за да увеличите дълготрайността на шкурката.

Прекомерното увеличаване на силата на притискане не води до увеличаване и на интензивността на отнемане, а до по-бързото износване на шкурката и на електроинструмента.

За прецизно шлифване на ъгли, ръбове и труднодостъпни зони можете да шлифовате и само с върха или някой от ръбовете на шлифоващата плоча.

При шлифване в точка шкурката може да се нагрее силно. Намалете честотата на вибрациите и силата на притискане и периодично оставяйте шкурката да се охлажда.

Не използвайте шкурка, с която сте обработвали метал, за шлифване на други видове материал.

Използвайте само оригинални шкурки на **Bosch**.

За шлайфане винаги включвайте аспирационна система.

Шаброване/стъргане

При шаброване винаги избирайте висока честота на вибрациите.

Работете върху мека основа (напр. дървено трупче) под остър ъгъл и с малка сила на притискане. В противен случай шпаклата може да се вреже в основата.

Поддържане и сервис

Поддържане и почистване

- ▶ Преди извършване на каквито и да е дейности по електроинструмента изключвайте щепсела от захранващата мрежа.

- ▶ За да работите качествено и безопасно, поддържайте електроинструмента и вентилационните му отвори чисти.

Когато е необходима замяна на захранващия кабел, тя трябва да се извърши в оторизиран сервис за електроинструменти на **Bosch**, за да се запази нивото на безопасност на **Bosch** електроинструмента.

Редовно почиствайте рифеловани работни инструменти (допълнителни приспособления) с телена четка.

Клиентска служба и консултация относно употребата

Сервизът ще отговори на въпросите Ви относно ремонт и поддръжка на закупения от Вас продукт, както и относно резервни части. Покомпонентни чертежи и информация за резервните части ще откриете и на: www.bosch-pt.com

Екипът по консултация относно употребата на Bosch ще Ви помогне с удоволствие при въпроси за нашите продукти и техните аксесоари.

Моля, при въпроси и при поръчване на резервни части винаги посочвайте 10-цифрения каталожен номер, изписан на табелката на уреда.

България

Robert Bosch SRL
Service scule electrice
Strada Horia Măcelariu Nr. 30–34, sector 1
013937 București, România
Тел.: +359(0)700 13 667 (Български)
Факс: +40 212 331 313
Email: BoschServiceCenterBG@ro.bosch.com
www.bosch-pt.com/bg/bg/

Бракуване

С оглед опазване на околната среда електроинструментът, допълнителните приспособления и опаковката трябва да бъдат подложени на подходяща преработка за повторното използване на съдържащите се в тях суровини.



Не изхвърляйте електроинструменти при битовите отпадъци!

Само за страни от ЕС:

Съгласно европейска директива 2012/19/ЕС и хармонизирането на националното законодателство с нея електронни и електрически уреди, които не могат да се използват, трябва да бъдат събирани отделно и да бъдат предавани за оползотворяване на съдържащите се в тях суровини.

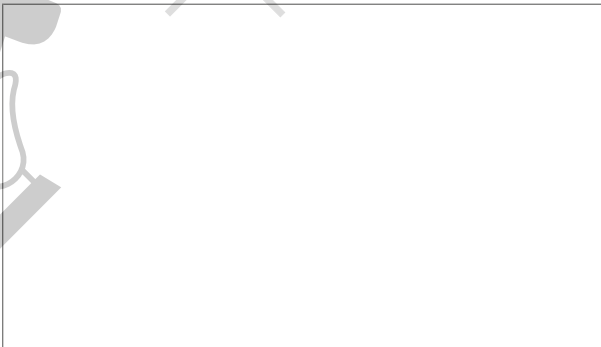
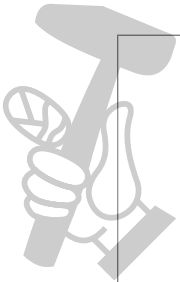
Robert Bosch Power Tools GmbH
70538 Stuttgart
GERMANY

www.bosch-pt.com

1 609 92A 5NS (2020.06) T / 325



1 609 92A 5NS



МАГІСТОР
БАШ МАЙСТОР
ПРОФЕСІОНАЛНИ РЕШЕНИЯ

de
en
fr
es
pt
it
nl
da
sv
no
fi
el
tr
pl
cs
sk
hu