

RAIDER GARDEN TOOLS



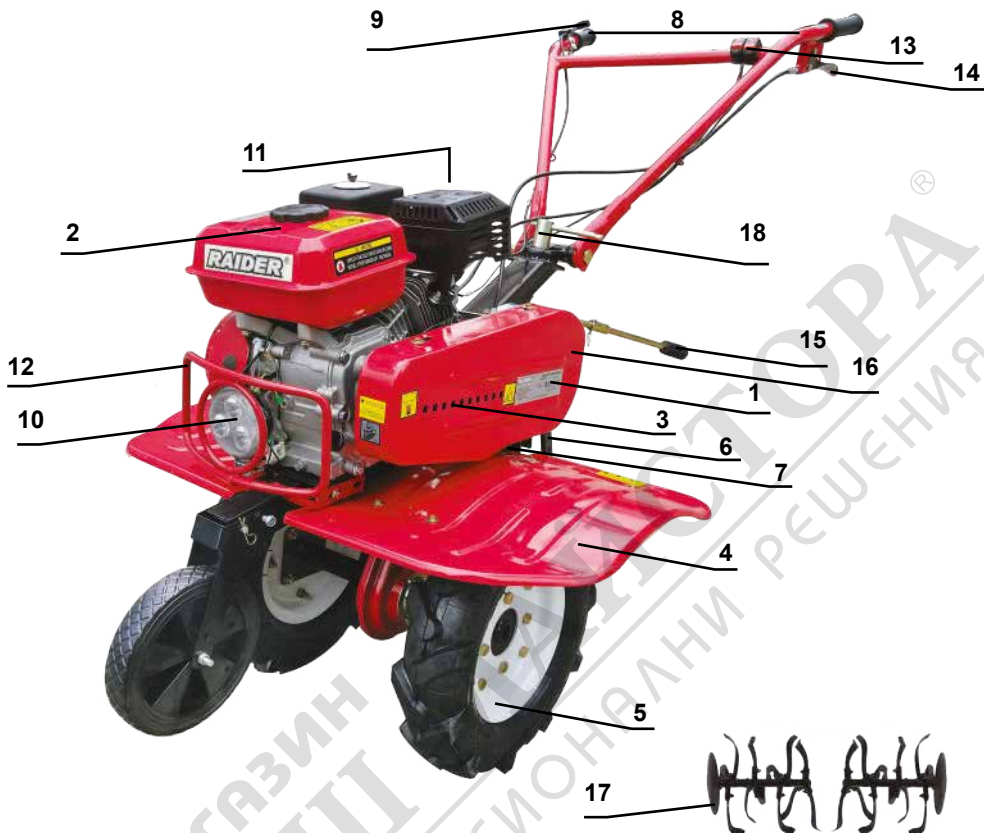
RAIDER[®]
Garden Tools

- мотофреза бензинова
- gasoline power tiller
- cultivator benzină
- baštenska freza
- бензинов култиватор
- bencin prekorpalnik
- βενζίνη ηλεκτρική

Contents

2	BG	схема
4	BG	оригинална инструкция за употреба
30	EN	original instructions' manual
40	RO	Instrucțiuni originale
49	SR	Originalno uputstvo za upotrebu
58	MK	инструкции
67	SL	novodila za uporabo
76	EL	οδηγίες χρήσεως
85	HR	nastava

RD-T03



*Възможно е визуално разминаване между показания модел и реалната машина.

1. ОБЩО ОПИСАНИЕ И ПРЕДНАЗНАЧЕНИЕ

1.1. Общо описание.

Списък на съставните части

1. Серийен номер на изделието

2. Резервоар за горивото

3. Трансмисия

4. Калник

5. Колела

6. Работен ограничител (упор)

7. Скоба за задно оборудване
(конзола за теглич)

8. Кормило (ръкохватки)

9. Лост за газта

10. Фар

11. Ръчка за настройване на
височината при работа

12. Декоративна рамка

13. Ключ старт/стоп

14. Лост на съединителя

15. Скоростен лост

16. Защитен капак на ремъка

17. Фрези (ножове)

18. ляво и дясно настройване на
основната ръкохватка



Прочетете ръководството преди употреба!
Refer to instruction manual / booklet!

Оригинална инструкция за употреба

Уважаеми потребители,

Поздравления за покупката на машина от най-бързоразвиващата се марка за електрически и пневматични инструменти - RAIDER. При правилно инсталиране и експлоатация, RAIDER са сигурни и надеждни машини и работата с тях ще Ви достави истинско удоволствие. За Вашето удобство е изградена и отлична сервизна мрежа с 46 сервиза в цялата страна.

Преди да използвате тази машина, моля, внимателно се запознайте с настоящата "Инструкция за употреба".

В интерес на Вашата безопасност и с цел осигуряване на правилната ѝ употреба, прочетете настоящите инструкции внимателно, включително препоръките и предупрежденията в тях. За избягване на ненужни грешки и инциденти, важно е тези инструкции да останат на разположение за бъдещи справки на всички, които ще ползват машината. Ако я продадете на нов собственик то "Инструкцията за употреба" трябва да се предаде заедно с нея, за да може новия ползвател да се запознае със съответните мерки за безопасност и инструкциите за работа.

"Евромастер Импорт Експорт" ООД е упълномощен представител на производителя и собственик на търговската марка RAIDER. Адресът на управление на фирмата е гр. София 1231, бул. "Ломско шосе" 246, тел. 02 934 33 33, 934 10 10, www.raider.bg; www.euromasterbg.com; e-mail: info@euromasterbg.com.

От 2006 година във фирмата е въведена системата за управление на качеството ISO 9001:2008 с обхват на сертификацията: Търговия, внос, износ и сервиз на професионални и хоби електрически, пневматични и механични инструменти и обща железария. Сертификатът е издаден от Moody International Certification Ltd, England.

Технически данни

параметър	мерна единица	стойност
Модел	-	RD-T03
Двигател	едноцилиндров, четиритактов, с въздушно охлаждане	
Обем на двигателя	см ³	208
Мощност	kW / к.с.	5.2 / 7.0
Максимален въртящ момент	Nm / об.мин.	12/2500
Запалителна система	-	бобина
Стартова система	-	ръчен стартер
Обем на резервоара	L	3.6
Разход на гориво	g/kw*h	≤395
Обем на картера	L	0.600
Ниво на звука	dB	86
Задвижване	-	ремъчна предавка
Широчина на фрезоване	mm	500-1000
Дълбочина на фрезоване	mm	150-300
Скоростна кутия	-	2 предни, 1 задна скорост
Вид масло в двигателя	-	SAE30-5W30/10W40
Вид масло в ск. кутия	-	трансмисионно
тегло	kg	75

1.2. Предназначение.

Мотокултиватора е предназначен за извършване на разнообразни земеделски и градински работи. Подходящ е за обработване на нормални, пясъчливи и глинести почви с наклон по-малък от 10°. За оризища с дълбочина на водния слой не по вече от 250 мм до здравия слой. При земи, обрасли с плевели и с остатъци от дълбоки корени, почистете обработваемите площи преди използване на мотокултиватора.

2. ТАБЕЛИ ЗА БЕЗОПАСНОСТ



**ВНИМАНИЕ ЗА ИЗПАРЕНИЯ
И ИЗГОРЕЛИ ГАЗОВЕ**

Ауспухът е част с висока температура, не го докосвайте докато двигателят работи.

фиг. 1

Тези табелки Ви предупреждават за потенциални опасности, които могат да доведат до сериозни инциденти. Спазвайте табелите и това ръководство внимателно. Ако табелка падне или се отличава трудно свържете се с нас или наш дилър за замяна.

*Изобразения модел може да не е напълно идентичен със закупената от Вас машина.



фиг. 2



Този мотокултиватор е проектиран да гарантира сигурност при експлоатирането и обслужването му, ако се работи в съответствие с настоящите инструкции. Прочетете и се убедете, че сте разбрали Ръководството за експлоатация преди работа. Машината трябва да бъде използвана и обслужвана от лица над 18 год., обучени за работа с нея и предварително инструктирани за безопасните и здравословни условия на труд.



Никога не включвайте мотокултиватора в затворено помещение. За сигурност осигурете добра вентилация поради опасност от отравяне с отработените газове.



Въртящите части се въртят с висока скорост и режат. Случаен контакт може да доведе до сериозни травми и трайно увреждане на здравето Ви. Дръжте Вашите ръце и пръсти на краката далеч от въртящите части, когато двигателят работи. Преди проверка или поддръжка, спрете двигателя и освободете металните скоби на защитната решетка. Изключете запалителните свещи за предпазване от случайно включване. Използвайте ръкавици за предпазване на ръцете от изгаряне.

***Изображенията могат да не са напълно идентични със закупената от Вас машина.**

3. МЕРКИ ЗА БЕЗОПАСНОСТ.



Внимание: За Вашата безопасност и безопасността на другите моля обърнете специално внимание на предпазните мерки посочени по-долу:

3.1. Задължения и отговорности на оператора:

- Пазете мотокултиватора в добро техническо състояние. Боравенето с машината, когато е в недобро състояние може да доведе до сериозни повреди и наранявания;
- Преди работа се убедете че всички предпазни устройства са добре поставени и ще осигурят надеждна работа. Това се отнася особено за предпазните капаци на ремъка и работните органи на култиватора;
- Убедете се, че сте наясно с органите за управление и най-вече сте в състояние да спрете двигателя при опасност;
- Когато работите с мотокултиватора, дръжте го здраво с ръце, защото при зацепването със земята проявява тенденция да се отблъсква от нея;
- Не позволявайте на деца или други лица, които не са запознати с ръководството за работа да боравят с мотокултиватора;
- При работа бъдете подходящо облечени - краката да са обути и да сте със затворени обувки. Сандали или липса на обувки Ви излага на голям риск; Дрехите Ви трябва да са удобни за работа и да не допускат захващане от въртящи се части;
- Бъдете внимателни! Управляването на машината, когато сте уморени, болни или след употреба на алкохол или други вещества влияещи на вниманието и психиката, може да доведе до сериозни последствия;
- Не допускайте хора или животни в зоната на работа на мотокултиватора; Преди работа се убедете, че работният ограничител е на мястото си и е добре закрепен.

Безопасност от деца:

- Пазете и контролирайте децата в къщи през цялото време докато се работи с мотокултиватора. Малките деца са много любопитни и подвижни, бързо могат да се окажат в опасната зона на работа на машината и да се случи непоправимото;
- Никога не приемайте, че децата ще останат там, където последно сте ги видели. Бъдете предпазливи и изключете двигателя щом те приближат опасната зона;
- Не позволявайте на деца да боравят с мотокултиватора, дори под родителски контрол.

Риск от изхвърлени буци пръст, камъни или други предмети при работа с мотокултиватора:

- Преди работа почистете работното поле от пръчки, големи камъни, телове, въжета, стъкла и др. Работете докато е светло и имате видимост;
- Отломки от предмети по работните остриета или части от повредени въртящи се детайли, могат да доведат до опасни наранявания. Винаги проверявайте преди работа работните остриета за повреда или наличие на чужди предмети.

***Изображения модел може да не е напълно идентичен със закупената от Вас машина.**

3.2. Опасности от пожар и изгаряния.

Бензинът е изключително лесно запалим, а парите му могат да предизвикат експлозия. Боравете изключително внимателно с бензина и го дръжте на места недостъпни за деца;

За да избегнете пожар или експлозия, двигателят се зарежда с гориво, когато е спрян и изстинал. Зареждайте двигателя на открито, а в краен случай в добре проветрени помещения. Дръжте двигателя далеч от огън и/или източници на висока температура. Не пушете при зареждане с гориво. Ако се разлее гориво по корпуса на двигателя - моля подсушете преди пускане в действие;

Преди да презаредите, оставете двигателя да изстине. Бензиновите пари или разлятото гориво може да се подпалят;

Никога не пипайте корпуса на двигателя или ауспуха по време на работа или скоро след изключване. Контактът с горещия двигател може да доведе до изгаряния или повреда на някои материали;

Изчакайте двигателя да изстине преди да извършвате някакво обслужване по мотокултиватора или да го приберете в помещение.

3.3. Опасност от отравяне с отработени газове.

Отработените газове съдържат въглероден окис, който е без цвят и мирис, и е силно токсичен. При вдишване води до бърза загуба на съзнание и смърт. Не работете с мотокултиватора в затворени помещения без добра вентилация (например в оранжерии)!

3.4. Работа по наклон:

- Когато работите по наклон внимавайте резервоара да е с достатъчно гориво, така че да се осигури захранване на двигателя по наклона;
- Когато пресичате неравности трябва да осигурите чрез наклон на мотокултиватора захранване на двигателя с гориво;
- Бъдете много внимателни, когато сменяте предавките по наклона;
- Не използвайте мотокултиватора по наклони повече от 10°;
- За постигане на максимална сигурност и постигане на целите Ви, трябва максимално да се съобразявате с вида на инструмента за обработка на почвата. Преди пускане на машината проверете дали мотокултиватора не е повреден и е в добро техническо състояние. Това ще Ви осигури сигурност и безопасност в екстремни случаи, когато се движите нагоре или надолу по хълмове.

4. ПРОВЕРКИ ПРЕДИ РАБОТА.

ДА СЕ ИЗВЪРШВА ПРИ ХОРИЗОНТАЛНО ПОЛОЖЕНИЕ НА ДВИГАТЕЛЯ!

4.1. Масло за двигателя.

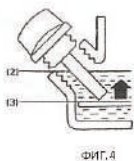
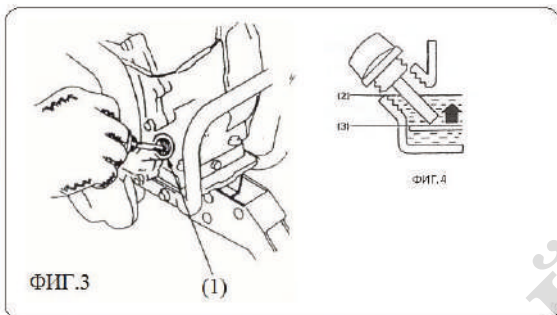


Внимание: Работа на двигателя при долно ниво/ниско ниво на маслото може да доведе до сериозна повреда на двигателя. Проверете при необходимост като за целта:

1. Развийте капачката на маслената вана (картера) (поз. 1, фиг. 3) и изчистете контролната щека.

2. Нивото на маслото трябва да е на горно ниво (поз. 2, фиг. 4).
3. Ако нивото на масло е ниско, допълнете до горно ниво (поз. 2, фиг. 4) с препоръчаното масло. Препоръчително е маслото да се поддържа винаги в границите на горно ниво.

Контролната щека служи като индикатор по който може да се ориентирате за разхода или теч на смазочно масло от двигателя.



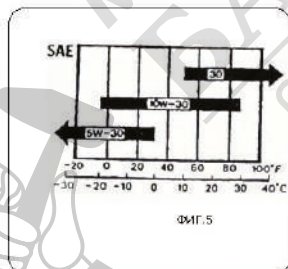
- (1) Отвор на маслената (картерна) вана
- (2) Горно ниво на маслото
- (3) Долно ниво на маслото (не се препоръчва)

Използвайте чисто, качествено 4-тактово масло за двигатели с въздушно охлаждане отговарящо на спецификацията на производителя.



ВНИМАНИЕ: Използването на не пречистено и неподходящо смазочно моторно масло, може да скъси експлоатационния живот на двигателя.

SAE30 е препоръчително за употреба генерално за всички сезонни температури. Препоръчително е да използвате масло SAE 30, което е подходящо за работа при високи температури на околната среда.



4.2. Масло за трансмисията.

Сложете фрезата на равна повърхност и отворете капачката за маслото (поз. 1, фиг. 6). Маслото трябва да бъде на най ниско ниво в отвора на капачката. Добавете високо качествено трансмисионно масло, ако нивото е прекалено ниско.

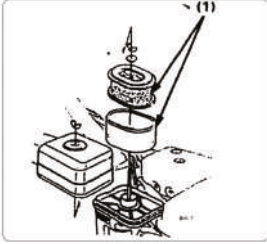


ФИГ. 6

- (1) Пробка за наливане маслото на редуктора.

4.3. Въздушен филтър.

Преди работа напълнете въздушния филтър с двигателно масло до указаното ниво. Периодично проверявайте наличието му и ако е нужно го подменяйте. Проверете дали е замърсен филтриращият елемент и почистете. Маслен филтър:почистете маслената вана и налейте двигателно масло до чертата на ваничката.



1) елементи

4.4. Гориво.

Използва се бензин с октаново число не по-малко от 92 (за предпочитане безоловен, за да се минимизират отлаганията върху горивната камера)

ЗА НОВИ ДВИГАТЕЛИ ДА СЕ ИЗПОЛЗВА САМО БЕЗОЛОВЕН БЕНЗИН!

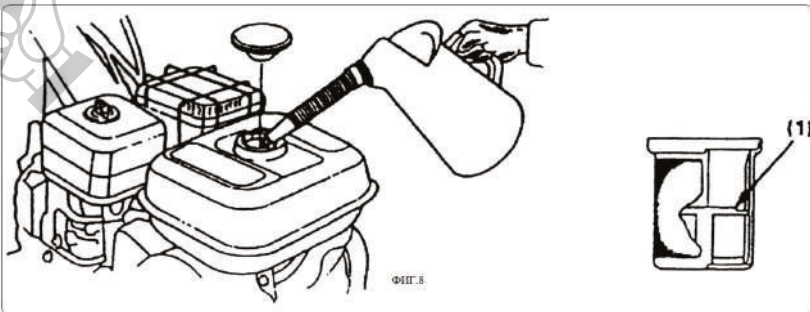


Никога да не се използва смес от масло и бензин или замърсен бензин. Да се избягва мръсотия, прах или вода в резервоара за гориво.

Внимание: Не пълнете над червената линия за ниво на горивото.

- Бензинът е горим и експлозивен;
- Бензинът е изключително запалим и експлозивен при определени обстоятелства.
- Презареждайте в добре вентилирани пространства с изключен и охладен двигател. Не пушете или не позволявайте пламъци или искри да са в близост докато зареждате двигателя или в близост на складирано гориво.
- Не зареждайте повече от необходимото количество на резервоара (поз. 1, фиг. 8) (не трябва да има гориво над филтриращият канал на резервоара). След презареждане се уверете, че капачката на резервоара е затворена правилно и безопасно.
- Внимавайте да не разлеее гориво, когато презареждате. Разлятото гориво е запалимо. Ако има разлято гориво се уверете, че зоната е суха преди да включите двигателя.
- Избягвайте контакт с кожата или вдишване на изпарения.

ПАЗЕТЕ БЕНЗИНА НА МЕСТА НЕДОСТЪПНИ ЗА ДЕЦА!



(1) червена линия за ниво

4.5. Смесване на бензин с алкохол (Не се препоръчва).

Ако решите да използвате бензин смесен с алкохол може да сте сигурни, че октановото число ще се промени и не се препоръчва за мотокултиватора RD-T03. Не използвайте бензин със съдържание на етанол повече от 10%. Никога не ползвайте бензин, в който има повече от 5% метанол или дървесен алкохол, даже ако има вещества забавящи корозията.

ЗАБЕЛЕЖКА:

- Повреда на горивната система или производителността на двигателя причинена от употребата на горива съдържащи алкохол или други примеси не се покриват от гаранцията. Производителят не подкрепя употребата на горива съдържащи метанол или други примеси поради липса на доказателства за тяхната съвместимост.
- Преди да закупите гориво от непозната бензиностанция, опитайте да разберете дали в горивото се съдържа алкохол или други примеси. Ако съдържа потвърдете типа и процента на алкохол. Ако забележите някакви нежелани работни симптоми, докато използвате бензин съдържащ алкохол, или такъв за който си мислите че съдържа алкохол сменете с бензин за който знаете, че не съдържа алкохол от друга бензиностанция.
- Не оставяйте да престои гориво в горивния резервоар или поплавковата камера на карбуратора повече от 10 (десет) дни. По-голям престой на гориво в горивния резервоар или поплавковата камера на карбуратора може да доведе до нежелани последици и повреди в горивна система и карбуратора на двигателя. Последици от престояло гориво не се покриват от гаранцията.
- Може да използвате стабилизатори на токущо закупено гориво които стабилизират и запазват горивните му качества 24 (двадесет и четири) месеца при правилно съхранение в добре затворени и уплътнени съдове.

4.6. Инструменти и приспособления.

За да монтирате или сглобите с инструмент фрезата в положение готова за работа и експлоатация следвайте инструкциите. Попитайте своя дилър за съвет ако се появи някакъв проблем или затруднение в монтажните операции.

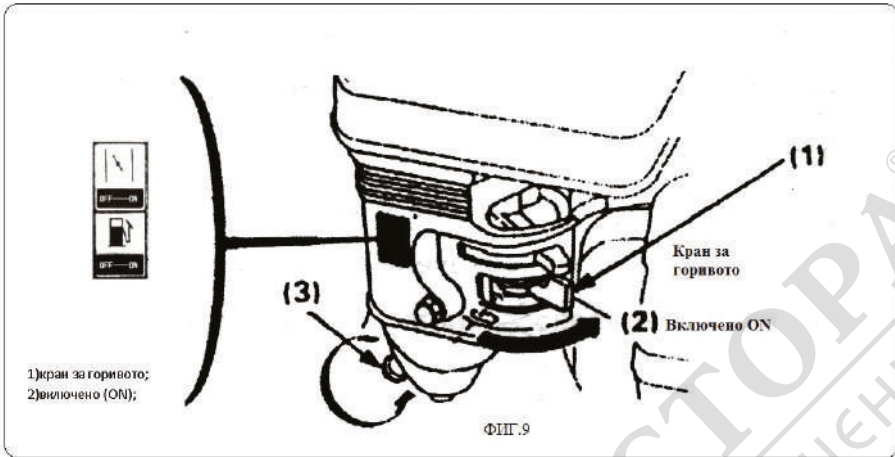
5. СТАРТИРАНЕ НА ДВИГАТЕЛЯ.



Внимание: Уверете се, че съединителя е изключен и скоростният лост е на неутрална позиция, за да избегнете внезапно неконтролирано движение, когато двигателя се включи. Съединителя се включва чрез стискане на съединителния лост и се изключва чрез освобождаване на лоста.

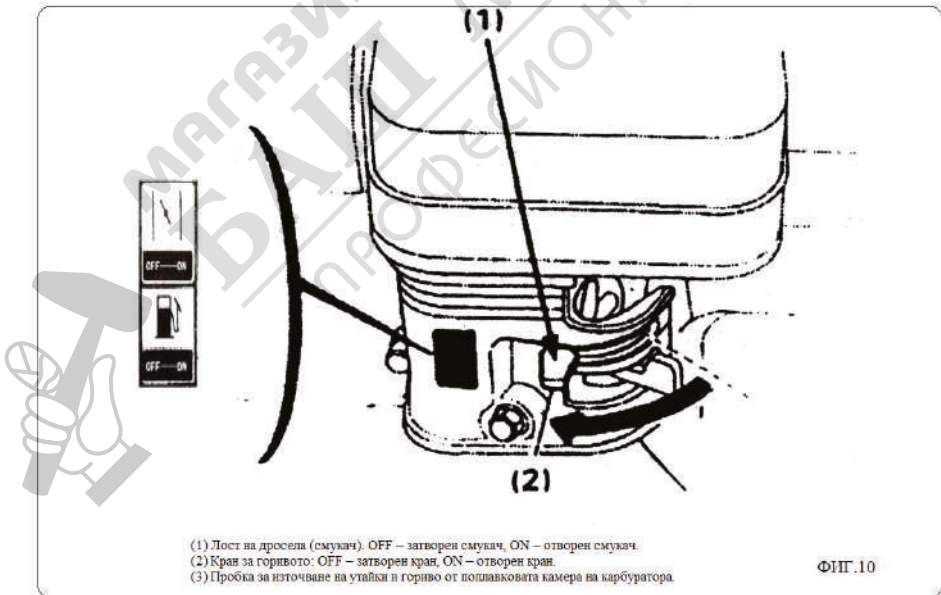
ПРЕДИ СТАРТИРАНЕ МАШИНАТА ТРЯБВА ДА БЪДЕ ВИНАГИ В ХОРИЗОНТАЛНО ПОЛОЖЕНИЕ!

5.1. Завъртете горивната клапа на "OFF". Поставете крана за горивото от положение "OFF" в положение "ON" – фиг. 9.

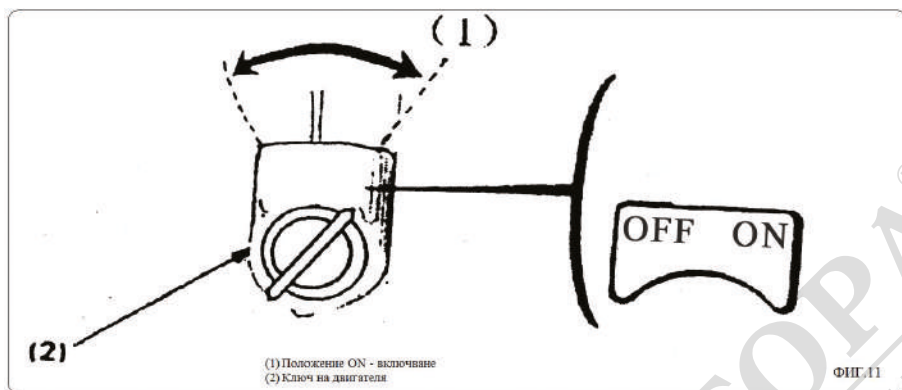


5.2. Затворете смучача (дроселния лост) при стартиране на студен двигател - положение "OFF" – фиг. 10.

ЗАБЕЛЕЖКА: Не използвайте смучач, ако двигателя е загрят или температурата на въздуха е висока.

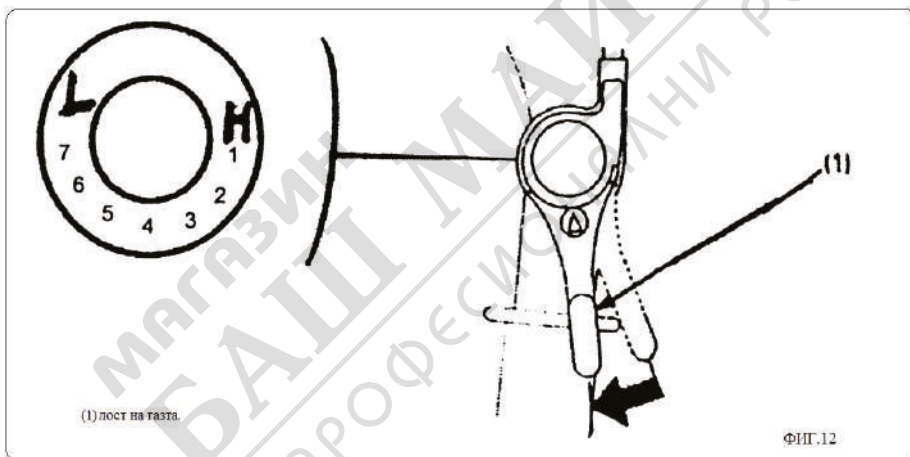


5.3. Завъртане ключа на двигателя на положение включен (ON) – фиг. 11

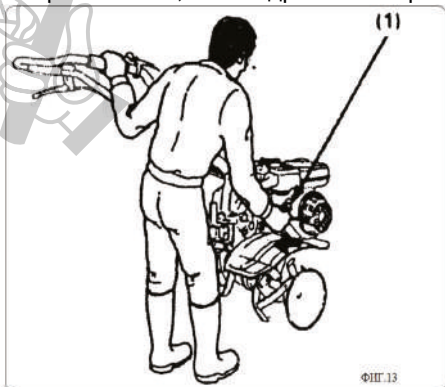


- 1) включен (ON);
- 2) ключ на двигателя.

5.4. Движете лоста на газта бавно на дясно.(ФИГ.12)



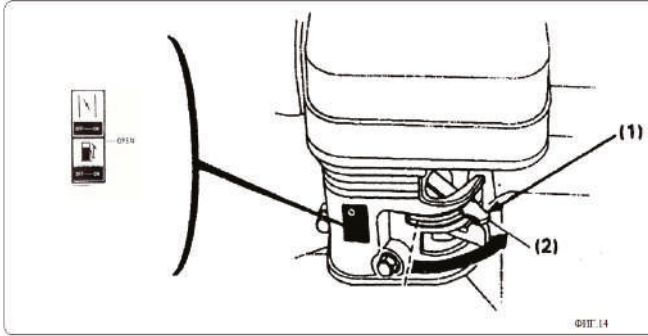
5.5. Дръпнете стартиращата дръжка (поз. 1, фиг. 13) леко докато не почувствате съпротивление, тогава дръпнете бързо.



ВНИМАНИЕ: Не позволявайте на стартиращата дръжка (поз. 1, фиг.13) да се върне обратно срещу двигателя. Върнете я внимателно, за да избегнете повреда на стартера.

(1) дръжка на стартера.

5.6. Като се загрее двигателя постепенно поставете смукача (поз. 1, фиг. 14) в отворено (работно) положение.



- 1) Лост на смукача;
2) Отворен „OPEN” - „ON”.

ВИСОКА СТЕПЕН НА РАБОТА НА КАРБУРАТОРА

При висока работна степен (максимални обороти на двигателя), стандартната гориво-въздушна смес на карбуратора ще бъде изключително голяма и разхода на гориво ще се увеличи.

Карбуратора е регулиран от производителя да подава нормална гориво-въздушна смес в целия работен диапазон от минимално до максимално натоварване (от минимални до максимални обороти на двигателя).



ВНИМАНИЕ: Работа с машината на степен различна от тази, за която карбуратора е регулиран може да доведе до намаляване на производителността, прегряване и сериозни повреди на двигателя.

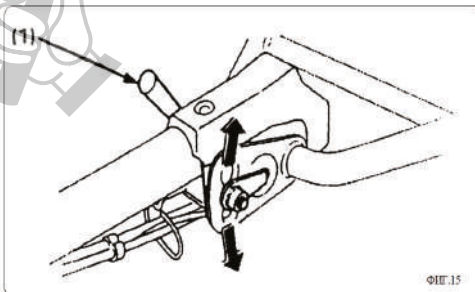
6. РАБОТА НА МОТОКУЛТИВАТОРА.

6.1. Регулиране височината на кормилото.



ВНИМАНИЕ: Преди да направите регулация на кормилото, сложете мотокултиватора на равна повърхност, за да избегнете инцидент.

За да настроите височината на кормилото отвийте ръкохватката (поз. 1, фиг. 15), изберете подходящите отвори и затегнете ръкохватката (поз. 1, фиг. 15) отново.



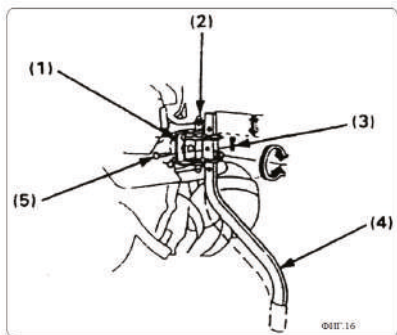
- (1) Ръкохватка

6.2. Настройване за дълбочина на фрезване.

Поставете работния ограничител (упор) в теглича.

Регулиране дълбочина на риголване:
Извадете щифта на упора (поз. 5, фиг. 16) и плъзнете упора (поз. 4, фиг. 16) на горе или надолу ако е необходимо.

С упора (поз. 4, фиг. 16) Вие определяте скоростта на движение при фрезозане и дълбочината на обработка на почвата. При по-силен натиск надолу в почвата мотокултиватора се движи по-бавно и обработва по-дълбоко площта. При по-лек натиск в почвата мотокултиватора се движи по-бързо и обработва по-плитко площта.



- 1) теглич;
- 2) щифт на теглича;
- 3)пружинен спленд ;
- 4)упор(стопор);
- 5) щифт на упора.

6.3. Съединителя.

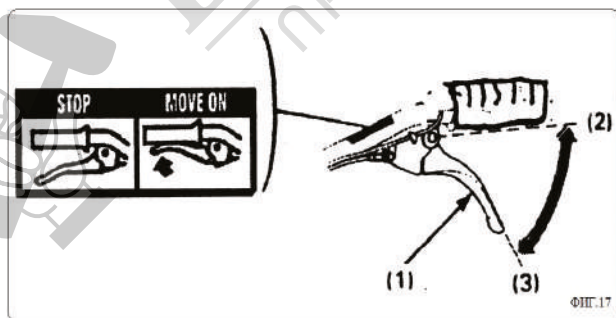
Съединителя включва и изключва задвижването от двигателя към трансмисията. Когато лоста на съединителя (поз. 1, фиг. 17) е стиснат в положение (поз. 2, фиг. 17) съединителя е включен

и задвижването от двигателя се предава към трансмисията. Поставете лоста за превключване на скоростите в едно от предпочетеното от Вас положение (назад, напред - бавно или бързо), стиснете лоста на съединителя (поз. 1, фиг. 17) в положение (поз. 2, фиг. 17) и долната ост ще се завърти в избраната посока.

ЗАБЕЛЕЖКА: Ако скоростният лост не се включи при поставянето на желаната скорост, раздвигете ръчно мотокултиватора, за да позиционирате скоростите. Стиснете лоста на съединителя (поз. 1, фиг. 17) в положение (поз. 2, фиг. 17) ,за да включите движението на роторите за фрезозане или пневматичните колела.



ВНИМАНИЕ: СКОРОСТНАТА КУТИЯ Е БЕЗ СИНХРИНИЗАТОР НА ПРЕДАВКИТЕ. ПРЕВКЛЮЧВАНЕТО НА СКОРОСТИТЕ ДА СЕ ИЗВЪРШВА ПРИ ИЗКЛЮЧЕН СЪЕДИНИТЕЛ И ПОКОЙ (СПРЯНА МАШИНА) НА МОТОКУЛТИВАТОРА. ПРИ НЕСПАЗВАНЕ НА ТОВА ИЗИСКВАНЕ МОЖЕ ДА ПОВРЕДИТЕ ТРАНСМИСИЯТА.

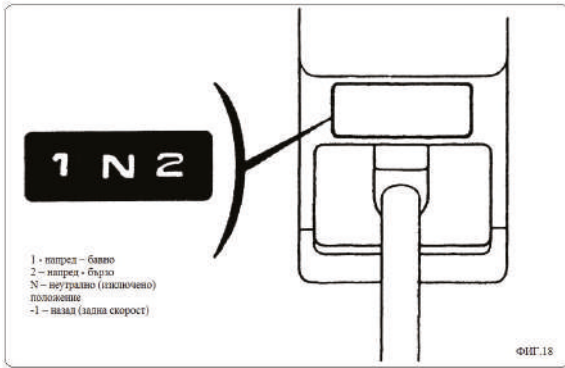


- (1) Лост на съединителя - (1); (2) включен; (3) изключен

6.4. Избор на скорост.

Мотокултиватора модел RD-T03 е с бърза, бавна и задна скорост.

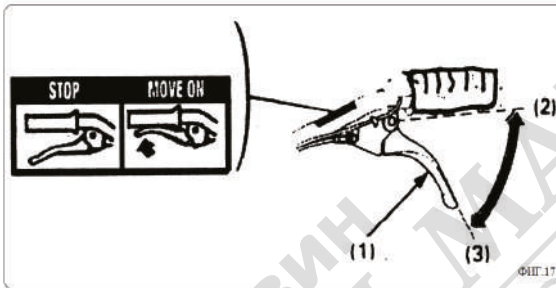
Превключвателният лост трябва да действа в съответствие със скоростта на превключвателната плочка.



6.5. Смяна на скоростите:

1. Освободете лоста на скоростите (поз. 1, фиг. 18) в положение (поз. N, фиг. 18) за да изключите от избрана скорост.
2. Върнете лоста на газта в позиция минимални обороти на двигателя.
3. Поставете скоростния лост в желаната скоростна позиция.

Когато лоста (поз. 1, фиг. 17) е освободен в положение (поз. 3, фиг. 17), съединителя е изключен и движението не се предава към долната ос.

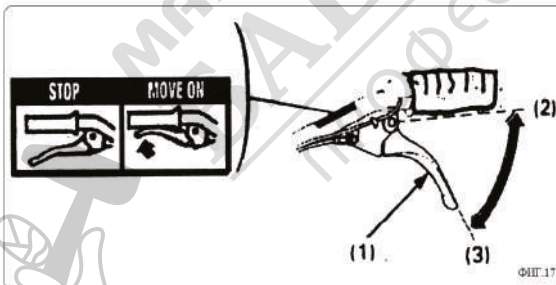


- (1) Лост на съединителя - (1); (2) включен; (3) изключен.

6.6. Употреба на конзолата на теглича.

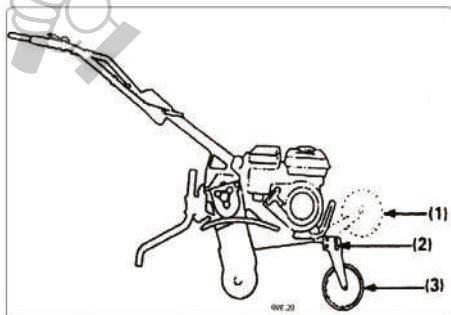
устройството което сте избрали за работа с мотокултиватора (плуг, браздир, култиватор, ремарке или друг прикачен инвентар).

1. Поставете скачващия щифт (поз. 2, фиг. 19) в теглича (поз. 1, фиг. 19), за да прикачите



6.7. Предно колело.

Използвайте предното колело за да придвижите мотокултиватора до определено място. Когато фрезата се използва на поле поставете предното колело (поз. 3, фиг. 20) нагоре (поз. 1, фиг. 20) чрез преместване на контра щифта (поз. 2, фиг. 20).



- 1) Когато се работи на поле;
- 2) Контра щифт;
- 3) Когато придвижвате мотокултиватора до определено място.

6.7.1. Съвети за работа.

Регулирайте кормилото на удобна позиция (височината на кръста Ви за нормална работа).

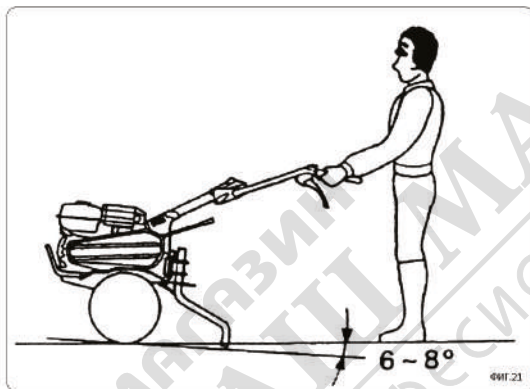
Ако машината трябва да се тласка напред докато риголвате на голяма дълбочина повдигнете кормилото на горе. Ако и при тласкане машината не се движи напред движете (лашнете) кормилото вляво и дясно.

Завой: Правилният начин за правене на завой по време на работа с машината е да центрирате гравитационния център към задната част и тогава да направите завоя. Това ще доведе до лесно завиване.

6.8. Нормален работен ъгъл.

Снижете машината плавно, така че предницата на машината да е повдигната на около $6 - 8^\circ$.

За да постигнете максимален ефект от фрезите, опитайте да задържите машината, както е показано под ъгъл докато риголвате почвата.



Внимание при работа с фрезите при фрезование на почвата:

- Не използвайте фрезата с ротор, на които диаметъра е по-малък от 300 мм.
- Работа с фрезата по наклони, може да доведе до преобръщане на фрезата.
- Не позволявайте работа с фрезата на хора които не са запознати с инструкциите за работа и безопасност. Това може да доведе до нежелани инциденти.

- Носете подходящи работни обувки и облекло. Работа с машината с открити крака или с отворени обувки увеличава риска от нараняване.
- Не работете с фрезата през нощта.
- При транспортиране използвайте двама души.
- Когато ротора на фрезите е запушен с кал и камъни, веднага спрете двигателя и почистете ротора на безопасно място. Уверете се, че носите изправни ръкавици когато почиствате ротора. За да предотвратите повреда или инцидент, проверете фрезата за някакви указателни и предупредителни знаци всеки път преди да я използвате.

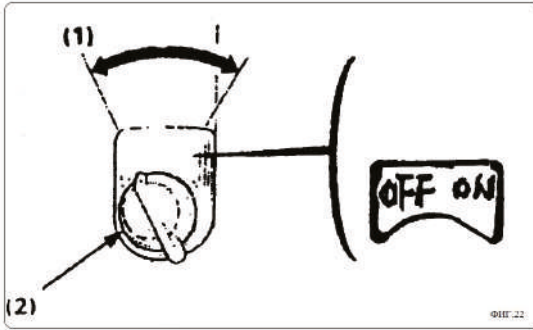


ВНИМАНИЕ: НЕ ДОПУСКАЙТЕ РАБОТНИЯ ЪГЪЛ НА МОТОКУЛТИВАТОРА ДА ПРЕВИШАВА ЗА КРАТКО ВРЕМЕ 15° ПО ВРЕМЕ НА РАБОТА. ТОВА МОЖЕ ДА ДОВЕДЕ ДО ПРЕЛИВАНЕ НА ГОРИВО В СМАЗОЧНОТО

МАСЛО, НАРУШЕНО СМАЗВАНЕ НА ТРИЕЩИТЕ И ВИСОКОНАТОВАРЕНИ ЧАСТИ НА ДВИГАТЕЛЯ, ОБРАЗУВАНЕ НА НАГАР В ГОРИВНАТА КАМЕРА, ЗАДИРАНЕ И БЛОКИРАНЕ НА ДВИГАТЕЛЯ.


7. СПИРАНЕ НА ДВИГАТЕЛЯ.

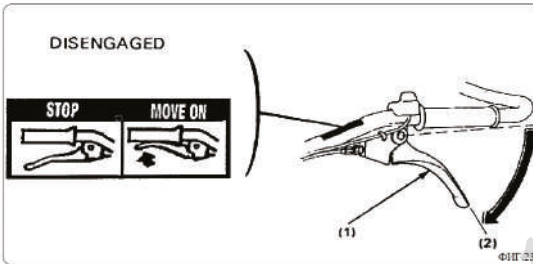
7.1. При непредвидени обстоятелства завъртете ключът на двигателя в положение (поз. 1, фиг. 22) "OFF" - (изключен)



- 1) OFF (изключен);
- 2) ключ на двигателя.

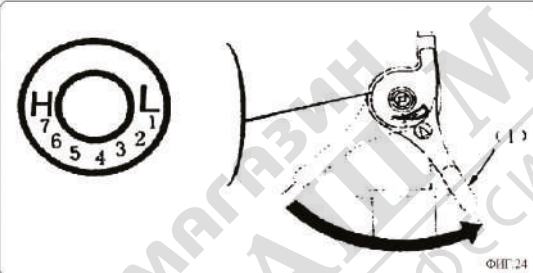
7.2. При нормална употреба:

Освободете лоста  на съединителя (поз. 1, фиг. 23) в СВОБОДНА позиция (поз. 2, фиг. 23) и преместете лоста за скоростите в неутрална позиция (N).



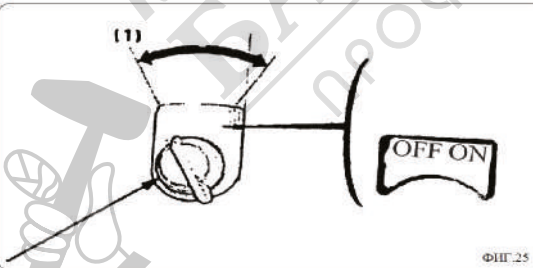
- 1) лост на съединителя;
- 2) свободен.

Преместете лоста на газта пълно надясно в положение (L), фиг. 24.



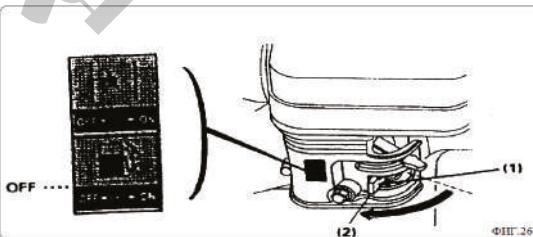
- 1) лост на газта.

Завъртете ключът, преместете лоста на газта пълно надясно на двигателя на OFF (изключен) – (поз. 1, фиг. 25).



- 1) OFF (изключен);
- 2) ключ на двигателя.

Завъртете лоста на смукача (поз. 1, фиг. 26) в положение (поз. 2, фиг. 26) OFF (изключен).



- 1) лост на смукача;
- 2) OFF (изключен).

8. ПОДДЪРЖАНЕ.

Целта на графика за поддръжка е да осигури най-добро работно състояние на мотокултиватора. Инспектирайте или обслужвайте машината съгласно графика в таблицата по-долу.

Предупреждение: Изключете двигателя преди изпълнение на профилактиката. Ако двигателят трябва да работи е необходимо да сме сигурни че е осигурено безопасно отвеждане на газовете. Отработените газове съдържат отровен газ -въглероден окис.



Внимание! Използвайте само оригинални части или техни еквиваленти. Използването на некачествени и неотговарящи части може да доведе до повреда на двигателя.

План (таблица) за поддръжане

Сервизно обслужване в посочения месец или период вид	Ежедневно	Първи месец или 20 м.ч.	Всеки три месеца или 50 м. ч.	Всеки шест месеца или 100 м. ч.	Всяка година или 300 м.ч.
двигателно масло проверка на нивото смяна	*	*		*	*
въздушен филтър проверка почистване	*		*(1)		
чашка на горивен филтър почистване				*	
запалителни свещи почистване-регулиране				*	
трансмисионно масло проверка ниво	*				
луфт на буталото проверка-регулиране					*(2)
горивен резервоар почистване					*(2)
съединител настройване		*		*	
смукач настройване					*
натягане на ремъка настройване		*		*	
линия за ниво на гориво проверка (смяна, ако е необходимо)	На всеки две години (2)				

Забележки:

- (1) По- често сервисно обслужване, когато се използва в замърсени области;
- (2) Тези видове сервисни дейности се извършват при оторизирани дилъри, които разполагат със специализирано оборудване. Виж списъка на представителите или отбелязаното на гаранционната карта.

8.1. Смяна на маслото.

Първа смяна след 20 (двадесет) моточаса, втора смяна след 30 (тридесет) моточаса, трета смяна след педесет (50) моточаса. За ваше улеснение смените на маслото на двигателя могат да се извършват както следва: след изчерпване на първия резервоар с гориво; следващата смяна е след изчерпване на третия резервоар гориво и в последствие смяната става на всеки пет резервоара.

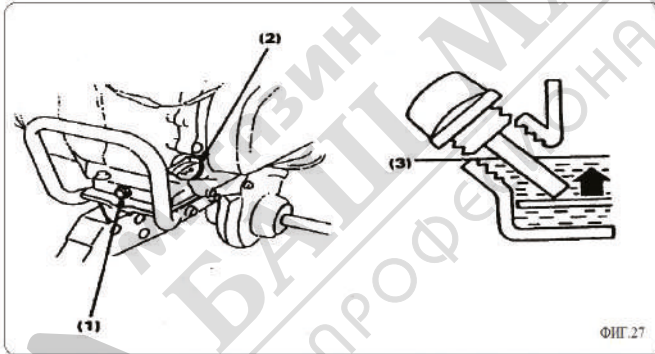
Когато е невъзможно тези часове да се спазят и двигателя е работил по-малко от посочените, тогава маслото се сменя задължително всяка година или сезон.

⚠ По време на гаранционния срок потребителят се задължава да използва оригинални масла и консумативи с марка Raider.

Източете маслото докато двигателя е още загрят, за да подсигурите бързото и пълно източване.

1. Развийте капачката (поз. 2, фиг. 27) на маслената вана и източете маслото от пробката (поз. 1, фиг. 27) или от отвора на капачката на картера (поз. 2, фиг. 27) като наклоните двигателя силно напред.
2. Презаредете с препоръчаното масло до горно ниво (поз. 3, фиг. 27).

Капацитет на картера за масло - 0,600 литра.



- 1) пробка за източване;
- 2) капачка на маслената вана (картера);
- 3) горно ниво.

Измийте ръцете си със сапун и вода след смяна на маслото.

ЗАБЕЛЕЖКА: Моля разпореждайте се с използваното масло по начин, който е подходящ за околната среда. Предлагаме Ви да го занесете в уплътнена туба до Вашият локален сервисен център за смяна. Не го изхвърляйте на боклука или на земята.

8.2. Обслужване на въздушния филтър.

Замърсеният въздушен филтър ограничава въздушния поток към карбуратора.

За предпазване на карбуратора от неизправности периодично почиствайте въздушния филтър. Когато се работи в запрашена среда почистването се прави по често - на 10 моточаса.



Внимание! Никога не използвайте бензин или разтворители с ниска температура на възпламеняване за почистването на въздушния филтър. Това би довело до пожар или експлозия.

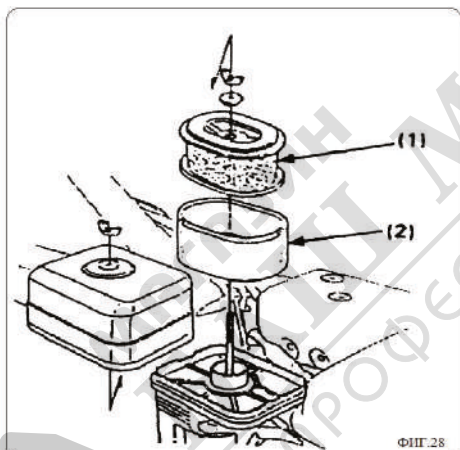


Внимание! Никога не включвайте двигателя без да сте поставили въздушния филтър. Това би довело до бързо износване на двигателя.

1. Отстранете крилчатата гайка и капака на въздушния филтър. Извадете елементите и ги разделете. Внимателно проверете и двата елемента за повреди или износване и сменете при необходимост.

2. Гъбест елемент при сух въздушен филтър (поз. 2, фиг. 28): Почистете в топла сапунена вода, изтърсете и оставете да изсъхне. Или почистете с неагресивен препарат и оставете да изсъхне. При маслено сух въздушен филтър потопете гъбестия елемент в чисто моторно масло и го изстискайте добре. Двигателят ще пуши при стартиране, ако е останало прекалено много масло на гъбата.

3. Хартин елемент (поз. 1, фиг. 28): изстуквайте елемента леко няколко пъти на твърда повърхност за да отстраните полепналия прах или издухайте с компресиран въздух през филтъра от вътре на вън. Никога не се опитвайте да избършете полепналата маса по хартиения елемент. Избърсването ще вкара полепналата маса във филтъра и ще запуши микропорите.



- 1) хартиен елемент;
- 2) гъбест елемент.

Маслен филтър: почистете маслената вана и налейте двигателно масло до чертата на ваничката.

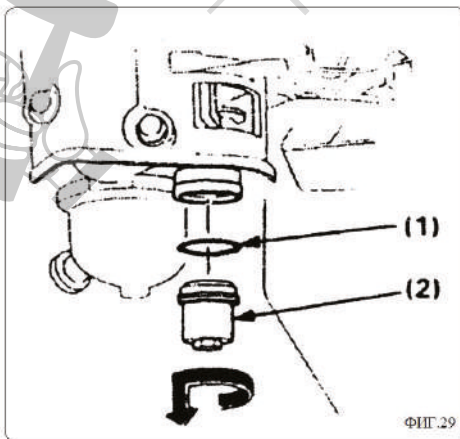
8.3. Почистване на поплавковата камера.

(ДА СЕ ИЗВЪРШВА ОТ ОТОРИЗИРАН И КОМПЕТЕНТЕН СЕРВИЗЕН ЦЕНТЪР)!



Внимание! Бензинът е високо запалим и експлозивен при определени обстоятелства. Не пушете и не палете огън в зоната на работа.

Поставете крана на горивото в изключено положение (OFF) и развийте капачето с цедката (поз. 2, фиг. 29), отстранете уплътнителя (поз. 1, фиг. 29). Измийте ги в неагресивен разтворител, подсушете ги старателно и поставете внимателно по обратния ред. Завъртете горивната клапа в положение (ON) и проверете за течове.

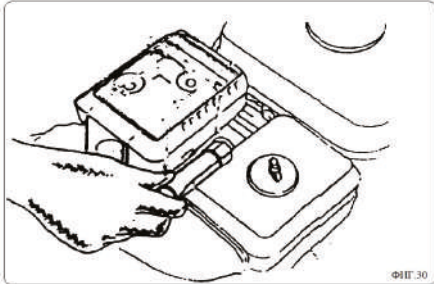


- 1) уплътнител/О-пръстен ;
- 2) горивна цедка

8.4. Обслужване на запалителната свещ.

Препоръчителна свещ BPR5ES (NGK) или W16EPR – U (NIPPONDENSO).

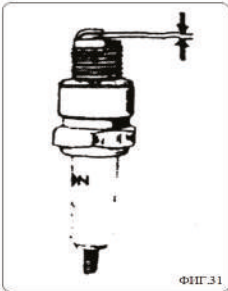
За да подсигурите работата на двигателя свещта трябва да е правилно поставена.



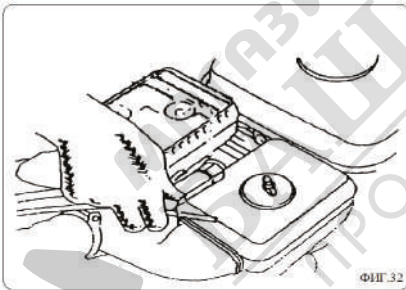
- Свалете лулата на свещта;
- Развийте запалителната свещ



Внимание! Ако двигателят е работил, ауслухът и запалителната свещ ще са много горещи. Внимавайте да не докоснете ауслуха. Изчакайте двигателят да се охлади.



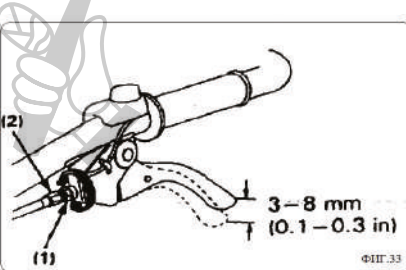
- Инспектирайте визуално свещта. Подменете я ако изолятора е пукнат.
- Измерете разстоянието между електродите на свещта с хлабиномерна пластина или шаблон. Разстоянието трябва да бъде 0.7-0.8 мм.(фиг. 31). Коригирайте разстоянието ако е необходимо с помощта на външния електрод.
- Поставете шайбата на свещта и я завийте на ръка към главата на цилиндъра, като пазите резбата;



Затегнете новата свещ $\frac{1}{2}$ пъти с тръбен ключ, за да притегнете до упор. Ако използвате свещта за втори път, трябва да затегнете $\frac{1}{2}$ - $\frac{1}{4}$ пъти до упор след поставянето (фиг. 32).



Внимание! Свещта трябва да бъде сигурно затегната, неправилно затегната свещ може да се нагорещи прекалено и да повреди двигателя. Никога не използвайте свещ с неправилна работна температура.



8.5. Регулиране на жилото на съединителя.

Измерете свободния ход на върха на лоста. Свободен ход: 3-8 мм.

Ако свободния ход е неправилен, разхлабете контра гайката (поз. 1, фиг. 33) и завъртете регулиращият болт (поз. 2, фиг. 33) в една или друга посока колкото е необходимо.

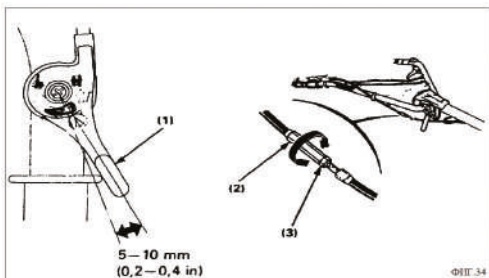
- (1) Контра гайка
- (2) Регулиращ болт

След регулиране, затегнете контра гайката (поз. 1, фиг.33) добре. Тогава включете двигателя и проверете правилната работа на съединителния лост.

8.6. Регулиране жилото на газта.

Измерете свободния ход на върха на лоста (поз. 1, фиг. 34).

Свободен ход: 5-10 мм. Ако свободния ход е неправилен, разхлабете контра гайката (поз. 3, фиг. 34) и завъртете регулиращата гайка (поз. 2, фиг. 34) в една или друга посока колкото е необходимо.



- 1) лост на газта;
- 2) регулираща гайка;
- 3) контра гайка.

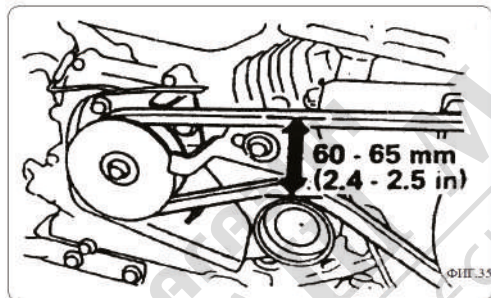
8.7. Регулиране обтягането на ремъка.



Внимание! РЕГУЛИРАНЕТО ДАСЕ ИЗВЪРШВА ПРИ ИЗКЛЮЧЕН ДВИГАТЕЛ!!!

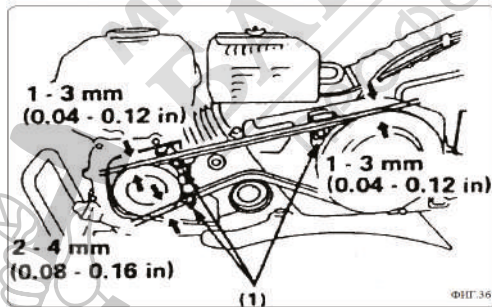
Регулирайте свободния ход на лоста на съединителя – т. 8.5.

Стандартно ремъка е обтегнат на 60-65 мм (фиг. 35) на обтягащата ролка с включен съединител (Стиснат лост на съединителя).



За да регулирате обтягането, разхлабете четирите монтажни болта на двигателя (поз. 1, фиг. 36) и затягащият болт (поз. 2, фиг. 36) на стойката на двигателя и движете двигателя напред или назад, за да достигнете правилното обтягане на ремъка.

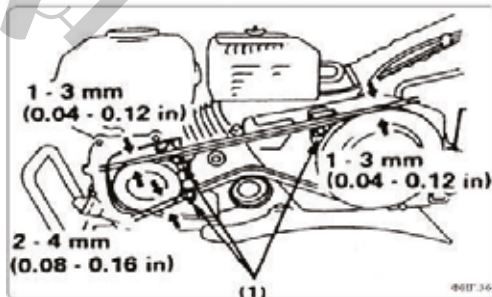
Забележка: След регулиране се уверете, че външната страна на задвижващата шайба е изравнена с външната страна на водещата ролка, като използвате тръбен ключ.



- 1) монтиращи болтове на двигателя;
- 2) затягащ болт на стойката на двигателя.

Разхлабете стоперите (водачите) на ремъка (поз. 1, фиг. 37).

Регулирайте разстоянието стоперите (водачите) на ремъка (поз. 1, фиг. 37) и ремъка както е показано при включен лоста на съединителя.



- (1) Стопери (водачи) на ремъка

9. ТРАНСПОРТИРАНЕ/СЪХРАНЕНИЕ.



Внимание! Когато транспортирате мотокултиватора, завъртете лоста на крана за гориво в позиция (OFF - изключено) и го дръжте нивелиран, за да избегнете разливане на гориво. Бензиновите пари или разлятото гориво могат да предизвикат пожар.

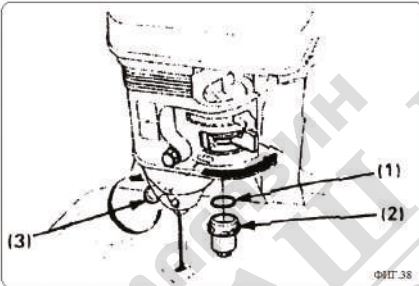
Ако няма да използвате мотокултиватора дълго време, направете следното:

- 1) Убедете се, че складовото помещение не е прекомерно влажно и запрашено.
- 2) Източете горивото.



Внимание! Бензинът е много запалим и взривоопасен. Не пушете, не палете огън и не предизвиквайте искри в зоната на съхранение на горивото.

- При затворен кран на горивото в положение OFF развийте горивната цедка (поз. 2, фиг. 38).
- Поставете крана на горивото в положение ON и източете бензина от резервоара в подходяща туба.
- Почистете горивната цедка (поз. 2, фиг. 38) и затегнете добре.
- Източете горивото от карбуратора, като разхлабите дренажната пробка (поз. 3, фиг. 38). Източете бензина в подходяща туба.

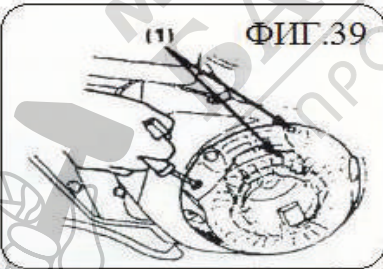


- (1) О- Пръстен
- (2) Горивна цедка
- (3) Дренажна пробка

3) Дръпнете стартерната дръжка докато почувствате съпротивление. В това положение ГМТ (горна мъртва точка) на буталото смукателния и изпускателен клапан са затворени. Това положение ще помогне да предпазите двигателя от корозия.

4) Отпуснете стартерното въже на стартера да се прибере (поз. 1, фиг. 39).

- 5) Сменете маслото на двигателя.
- 6) Покрийте мотокултиватора с покривало.



ВАЖНО: За да използвате Вашият мотокултиватор по-продължително време и да нямате проблеми от Вас се изисква да спазвате следните основни изисквания:

Не наклоняйте мотокултиватора с кормилото назад към пода. Ще причините вливане на гориво в маслото на картера или разливане на гориво.

10. ЕВЕНТУАЛНИ ПРОБЛЕМИ И ОТСТРАНЯВАНЕТО ИМ.

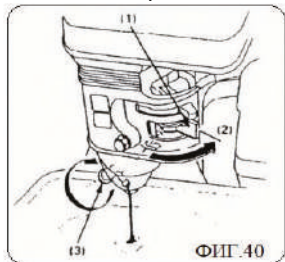
Когато двигателя не стартира:

1. Проверете за гориво в горивния резервоар!
2. Лоста на смукача поставен ли е в позиция OFF?
3. Ключа на двигателя поставен ли е в позиция ON?

4. Достига ли бензин до карбуратора?

За да проверите, разхлабете дренажната пробка (поз. 3, фиг. 40) при отворен кран на горивото (поз. 1, фиг. 40) в положение ON (поз. 2, фиг. 40). Горивото трябва да изтече свободно.

Затегнете дренажната пробка.



Внимание! Ако има разлято гориво се уверете, че мястото е сухо преди да включите двигателя или да тествате запалителната свещ. Горивните изпарения са запалими.

- (1) Лост на крана за гориво
- (2) Положение ON
- (3) Дренажна пробка

5. Подава ли се искра към свещта?

- a. Свалете лулата на свещта. Почистете около основата на свещта, развийте и почистете свещта.
 - b. Поставете свещта с допир до метална част на двигателя .
 - c. Завъртете ключа на двигателя на ON.
 - d. Дръпнете реверсивния starter, за да проверите дали има искра между електродите.
 - e. Ако няма искра, сменете свещта.
 - f. Ако има искра се опитайте да запалите двигателя според инструкциите или продухайте цилиндъра от изпарения, задавяне или старо гориво при свалена свещ дърпайки реверсивния starter около 15-20 пъти.
6. Ако двигателя все още не стартира, занесете мотокултиватора в оторизиран сервис.

Двигателя не стартира	Причина	Решение
Проверете контролните позиции	Горивната клапа е изключена „OFF“	Сложете лоста на „ON“
	Смукача е отворен	Сложете лоста на „OFF“ освен ако двигателя не е топъл
	Ключ на двигателя в положение „OFF“	Завъртете ключа на „ON“
Проверете горивот: о	Няма гориво в двигателя	Добавете бензин
	Двигателя е пълен с замърсен бензин или стар бензин	Сменете бензина в двигателя
Проверете маслото	Ниското ниво на маслото автоматично спира двигателя	Заредете с подходящо моторно масло
Свалете и инспектирайте свещта	Свещта е замърсена или неправилно поставена.	Поставете, почистете свещта
	Свещта се е намокрила с бензин (наводнен двигател)	Подсушете и поставете обратно свещта. Включете двигателя с лоста на газта на БЪРЗА „FAST“ позиция
Занесете двигателя в оторизиран сервизен център когато:	Запалителната bobина и карбуратора не функционират, двигателят и startera са блокирани и др.	Отстраняване на причините за повредите и дефектите

10.1. Отстраняване на неизправностите на двигателя.

Липса на мощност на двигателя	Причина	Решение
Проверете въздушния филтър	Филтриращи елементи	Почистете или сменете филтриращите елементи
Проверете бензина	Двигателя е пълен със замърсен или стар бензин	Сменете бензина в двигателя
Занесете двигателя в оторизиран сервизен център когато:	Запалителната бобина и карбуратора не функционират, двигателят и стартера са блокирани и др.	Отстраняване на причините за повредите и дефектите

12. ПРЕПОРЪЧИТЕЛНО УПЪТВАНЕ ЗА ЕКСПЛОАТАЦИЯ НА МОТОКУЛТИВАТОР ТИП RD-T03.

- 1. Маслото в двигателя трябва да е винаги на максимално ниво. Подменяйте го на необходимия интервал от моторчасове или всяка година (всеки сезон).
- 2. Работете с качествено и непрестояло гориво повече от 10 (десет) дни или с гориво в което сте поставили стабилизатор за запазване на горивните му качества до 24 (двадесет и четири) месеца.
- 3. Проверявайте и поддържайте въздушния филтър колкото е възможно по-често в чисто състояние. При необходимост да се подменя с нов.
- 4. Проверявайте редовно маслото в редуктора и при необходимост да се долива или подменя.
- 5. Почиствайте мотокултиватора след всяка работа, съхранявайте го на сухо и проветриво място.
- 6. Посещавайте сервизните центрове за профилактика и техническо обслужване когато машината не се използва за отстраняване на дребни повреди и несъответствия.



Сервизен Дневник

Първи 20 Часа Печат на Сервиз
Дата:

Всеки 20часа	Всеки 30часа
Печат на Сервиз	Печат на Сервиз
Дата:	Дата:

Всеки 50часа	Всеки 50часа	Всеки 50часа	Всеки 50часа
Печат на Сервиз	Печат на Сервиз	Печат на Сервиз	Печат на Сервиз
Дата:	Дата:	Дата:	Дата:

Всеки 50часа	Всеки 50часа	Всеки 50часа	Всеки 50часа
Печат на Сервиз	Печат на Сервиз	Печат на Сервиз	Печат на Сервиз
Дата:	Дата:	Дата:	Дата:

Всеки 50часа	Всеки 50часа	Всеки 50часа	Всеки 50часа
Печат на Сервиз	Печат на Сервиз	Печат на Сервиз	Печат на Сервиз
Дата:	Дата:	Дата:	Дата: