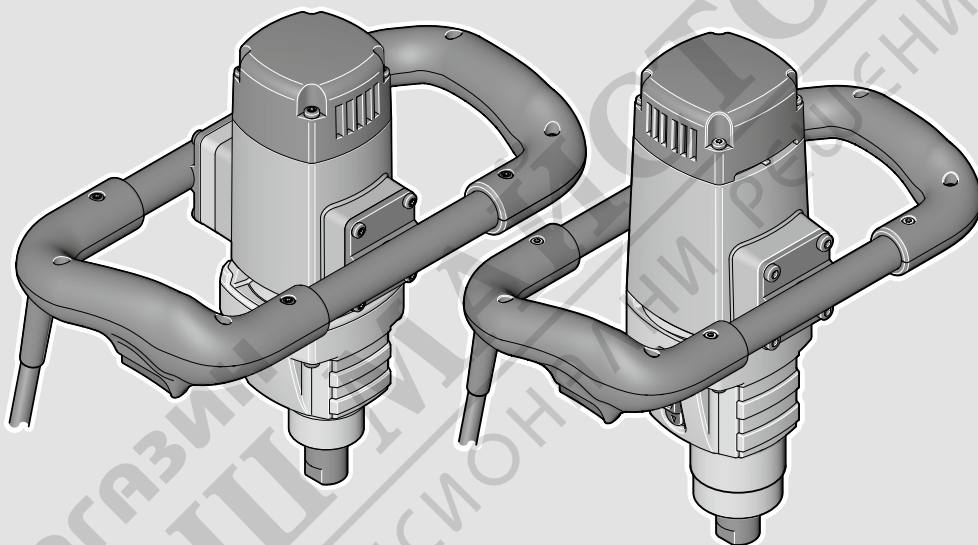




GRW Professional

12 E | 18-2 E



de Originalbetriebsanleitung

en Original instructions

fr Notice originale

es Manual original

pt Manual original

it Istruzioni originali

nl Oorspronkelijke gebruiksaanwijzing

da Original brugsanvisning

sv Bruksanvisning i original

no Original driftsinstruks

fi Alkuperäiset ohjeet

el Πρωτότυπο οδηγιών χρήσης

tr Orijinal işletme talimatı

pl Instrukcja oryginalna

cs Původní návod k používání

sk Pôvodný návod na použitie

hu Eredeti használati utasítás

ru Оригинальное руководство по эксплуатации

uk Оригінальна інструкція з експлуатації

kk Пайдалану нұсқаулығының түпнұсқасы

ro Instrucțiuni originale

bg Оригинална инструкция

mk Оригинално упатство за работа

sr Originalno uputstvo za rad

sl Izvirna navodila

hr Originalne upute za rad

et Algupärane kasutusjuhend

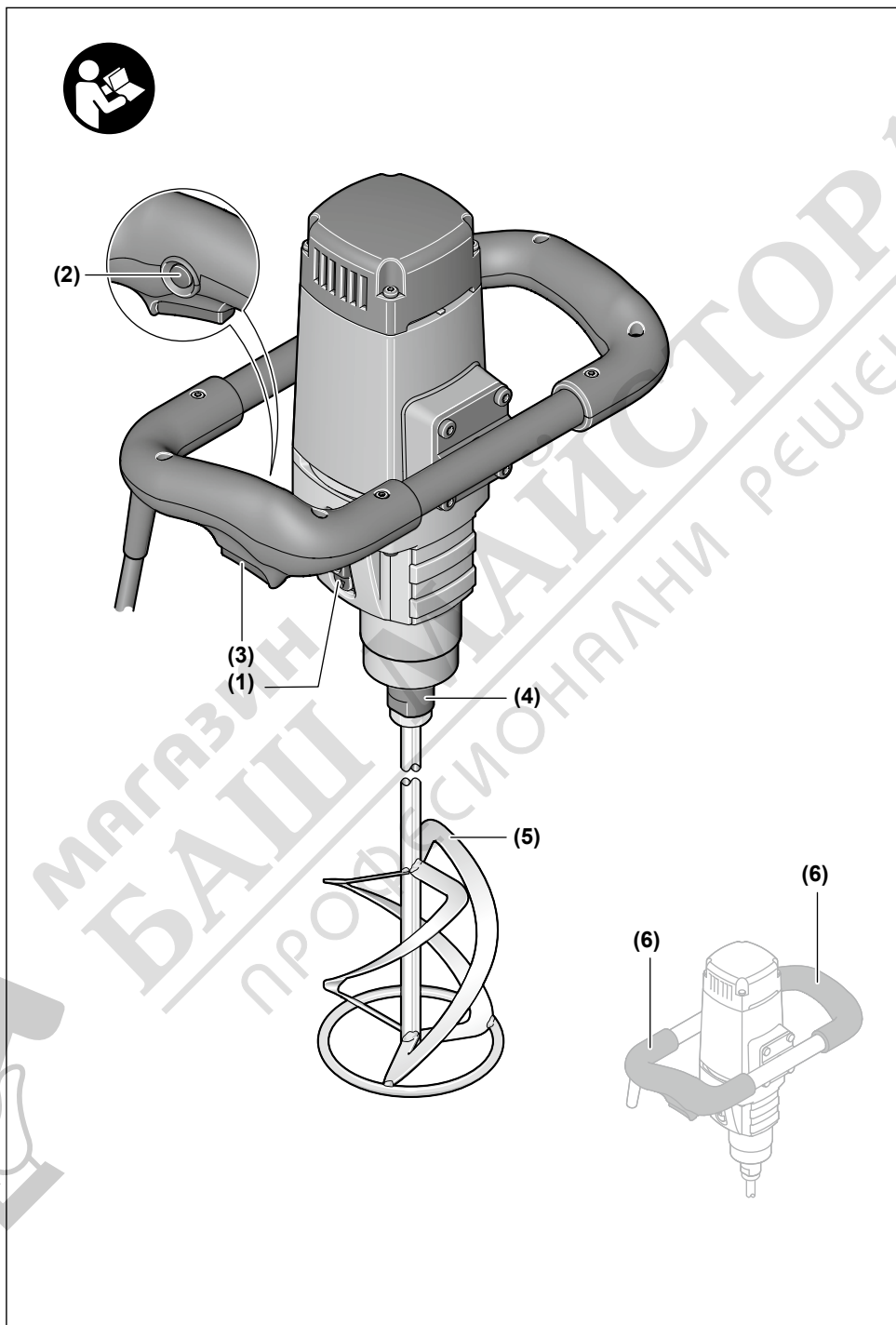
lv Instrukcijas oriģinālvalodā

lt Originali instrukcija

ar دليل التشغيل الأصلي

fa دفترچه راهنمای اصلی





desenele descompuse și informații privind piesele de schimb, poți de asemenea să accesezi: www.bosch-pt.com
Echipa de consultanță Bosch îți стă с plăcere la dispozitie pentru а te ажуа в chestiuni legate de produsele noastre și accesorіe а acestora.

Îн caz de reclamații și comenzi de piese de schimb, te rugăm să specifici neapărat numărul de identificare compus din 10 cifre, indicat pe plăcuța сu date tehnice а produsului.

România

Robert Bosch SRL
PT/MKV1-EA
Service scule electrice
Strada Horia Măcelariu Nr. 30–34, sector 1
013937 București
Tel.: +40 21 405 7541
Fax: +40 21 233 1313
E-Mail: BoschServiceCenter@ro.bosch.com
www.bosch-pt.ro

Mai multe adrese ale unităților de service sunt disponibile la:

www.bosch-pt.com/serviceaddresses

Eliminare

Sculele electrice, accesorіe а ambalajele trebuie direcționate către o stație de revalorificare ecologică.



Nu aruncați sculele electrice în nouiul menajer!

Numai pentru țările UE:

Conform Directivei Europene 2012/19/UE privind sculele și aparatele electrice și electronice uzate și transpunerea acesteia în legislația națională, sculele electrice scoase din uz trebuie colectate separat și direcționate către o stație de revalorificare ecologică.

Български

Указания за сигурност

Общи указания за безопасност за електроинструменти

⚠ ПРЕДУПРЕЖДЕНИЕ Прочетете всички предупреждения, указания, запознаяте се с фигурите и техническите характеристики, приложени към електроинструмента. Пропуски при спазването на указанията по-долу могат да предизвикат токов удар и/или тежки травми.

Съхранявайте тези указания на сигурно място.

Използваният по-долу термин "електроинструмент" се отнася до захранвани от електрическата мрежа електроин-

струменти (със захранващ кабел) и до захранвани от акумулаторна батерия електроинструменти (без захранващ кабел).

Безопасност на работното място

- ▶ **Пазете работното си място чисто и добре осветено.** Разхвърляните или тъмни работни места са предпоставка за инциденти.
- ▶ **Не работете с електроинструмента в среда с повишена опасност от възникване на експлозия, в близост до леснозапалими течности, газове или прахообразни материали.** По време на работа в електроинструментите се отделят искри, които могат да възпламенят прахообразни материали или пари.
- ▶ **Дръжте деца и странични лица на безопасно разстояние, докато работите с електроинструмента.** Ако вниманието Ви бъде отклонено, може да загубите контрола над електроинструмента.

Безопасност при работа с електрически ток

- ▶ **Щепселът на електроинструмента трябва да е подходящ за ползвания контакт. В никакъв случай не се допуска изменение на конструкцията на щепсела.** Когато работите със занулени електроуреди, не използвайте адаптери за щепсела. Ползването на оригинални щепсели и контакти намалява риска от възникване на токов удар.
- ▶ **Избягвайте допира на тялото Ви до заземени тела, напр. тръби, отоплителни уреди, печки и хладилници.** Когато тялото Ви е заземено, рискът от възникване на токов удар е по-голям.
- ▶ **Предпазвайте електроинструмента си от дъжд и влага.** Проникването на вода в електроинструмента повишава опасността от токов удар.
- ▶ **Не използвайте захранващия кабел за цели, за които той не е предвиден. Никога не използвайте захранващия кабел за пренасяне, теглене или откачване на електроинструмента. Предпазвайте кабела от нагряване, омасляване, допир до остри ръбове или до подвижни звена на машини.** Повредени или усукани кабели увеличават риска от възникване на токов удар.
- ▶ **Когато работите с електроинструмент навън, използвайте само удължителни кабели, подходящи за работа на открито.** Използването на удължител, предназначен за работа на открито, намалява риска от възникване на токов удар.
- ▶ **Ако се налага използването на електроинструмента във влажна среда, използвайте предпазен прекъсвач за утечни токове.** Използването на предпазен прекъсвач за утечни токове намалява опасността от възникване на токов удар.

Безопасен начин на работа

- ▶ **Бъдете концентрирани, следете внимателно действията си и постъпвайте предпазливо и разумно. Не използвайте електроинструмента, когато сте уморени или под влиянието на наркотични вещества,**

алкохол или упойващи лекарства. Един миг разсеяност при работа с електроинструмент може да има за последствие изключително тежки наранявания.

- ▶ **Работете с предпазващо работно облекло. Винаги носете предпазни очила.** Носенето на подходящи за ползвания електроинструмент и извършваната дейност лични предпазни средства, като дихателна маска, здрави плътнотатворени обувки със стабилен грайфер, защитна каска или шумозаглушители (антифони), намалява риска от възникване на трудова злополука.
- ▶ **Избягвайте опасността от включване на електроинструмента по невнимание. Преди да включите щепсела в контакта или да поставите батерията, както и при пренасяне на електроинструмента, се уверявайте, че пусковият прекъсвач е позиция "изключено".** Носенето на електроинструменти с пръст върху пусковия прекъсвач или подаването на захранващо напрежение, докато пусковият прекъсвач е включен, увеличава опасността от трудови злополуки.
- ▶ **Преди да включите електроинструмента, се уверявайте, че сте отстранили от него всички помощни инструменти и гаечни ключове.** Помощен инструмент, забравен на въртящо се звено, може да причини травми.
- ▶ **Избягвайте неестествените положения на тялото. Работете в стабилно положение на тялото и във всеки момент поддържайте равновесие.** Така ще можете да контролирате електроинструмента по-добре и по-безопасно, ако възникне неочаквана ситуация.
- ▶ **Работете с подходящо облекло. Не работете с широки дрехи или украшения. Дръжте косата и дрехите си на безопасно разстояние от движещи се звена.** Широките дрехи, украшенията, дългите коси могат да бъдат захванати и увлечени от въртящи се звена.
- ▶ **Ако е възможно използването на външна аспирационна система, се уверявайте, че тя е включена и функционира изправно.** Използването на аспирационна система намалява рисковете, дължащи се на отделящи се при работа прахове.
- ▶ **Доброто познаване на електроинструмента вследствие на честа работа с него не е повод за намаляване на вниманието и пренебрегване на мерките за безопасност.** Едно невнимателно действие може да предизвика тежки наранявания само за части от секундата.

Грижливо отношение към електроинструментите

- ▶ **Не претоварвайте електроинструмента. Използвайте електроинструментите само съобразно тяхното предназначение.** Ще работите по-добре и по-безопасно, когато използвате подходящия електроинструмент в зададения от производителя диапазон на натоварване.
- ▶ **Не използвайте електроинструмент, чиито пусков прекъсвач е повреден.** Електроинструмент, който не може да бъде изключван и включван по предвидения

от производителя начин, е опасен и трябва да бъде ремонтиран.

- ▶ **Преди да извършвате каквито и да е дейности по електроинструмента, напр. настройване, смяна на работен инструмент, както и когато го прибирате, изключвайте щепсела от контакта, респ. изваждайте батерията, ако е възможно.** Тази мярка премахва опасността от задействане на електроинструмента по невнимание.
- ▶ **Съхранявайте електроинструментите на места, където не могат да бъдат достигнати от деца. Не допускайте те да бъдат използвани от лица, които не са запознати с начина на работа с тях и не са прочели тези инструкции.** Когато са в ръцете на неопитни потребители, електроинструментите могат да бъдат изключително опасни.
- ▶ **Поддържайте добре електроинструментите си и аксесоарите им. Проверявайте дали подвижните звена функционират безукорно, дали не заклинват, дали има счупени или повредени детайли, които нарушават или изменят функциите на електроинструмента. Преди да използвате електроинструмента, се погрижете повредените детайли да бъдат ремонтирани.** Много от трудовите злополуки се дължат на недобре поддържани електроинструменти и уреди.
- ▶ **Поддържайте режещите инструменти винаги добре заточени и чисти.** Добре поддържаните режещи инструменти с остри ръбове оказват по-малко съпротивление и се водят по-леко.
- ▶ **Използвайте електроинструментите, допълнителните приспособления, работните инструменти и т. н., съобразно инструкциите на производителя. При това се съобразявайте и с конкретните работни условия и операции, които трябва да изпълните.** Използването на електроинструменти за различни от предвидените от производителя приложения повишава опасността от възникване на трудови злополуки.
- ▶ **Поддържайте дръжките и ръкохватките сухи, чисти и неомаслени.** Хлъзгавите дръжки и ръкохватки не позволяват безопасната работа и доброто контролиране на електроинструмента при възникване на неочаквана ситуация.

Поддържане

- ▶ **Допускайте ремонтът на електроинструментите Ви да се извършва само от квалифицирани специалисти и само с използването на оригинални резервни части.** По този начин се гарантира съхраняване на безопасността на електроинструмента.

Указания за безопасност за бъркалки

- ▶ **Дръжте инструмента с две ръце за дръжките.** Загубата на контрол може да причини персонално нараняване.
- ▶ **Осигурете достатъчно добро проветрение при смесване на запалими материали, за да избегнете опасна атмосфера.** Образованите пари могат да се

вдишат или да се възпламенят от искрите, които електрическият инструмент генерира.

- ▶ **Не смесвайте храни.** Електрическите инструменти и техните аксесоари не са проектирани за обработка на храни.
- ▶ **Пазете кабела далеч от работната зона.** Кабелът може да се увие около смесителната кошница.
- ▶ **Уверете се, че смесителният контейнер е поставен в стабилна и сигурна позиция.** Контейнер, който не е правилно закрепен, може да се задвижи неочаквано.
- ▶ **Уверете се, че никаква течност не се разпръсква по корпуса на електрическия инструмент.** Течността, която е проникнала в електрическия инструмент, може да причини повреда и да доведе до електрически удар.
- ▶ **Следвайте инструкциите и предупрежденията за материала за смесване.** Материалът, който се смесва, може да е вреден.
- ▶ **Ако електрическият инструмент падне в материала за смесване, откачете незабавно от контакта и осигурете проверка на инструмента от квалифициран специалист.** Бъркането в кофата с все още включен в контакта инструмент може да причини електрически удар.
- ▶ **Не вкарвайте ръцете си в смесителния контейнер и не пъхайте други предмети вътре по време на смесване.** Контактът със смесителната кошница може да доведе до сериозно персонално нараняване.
- ▶ **Стартирайте и спирайте инструмента само в смесителния контейнер.** Смесителната кошница може да се огъне или завърти по неконтролиран начин.
- ▶ **Не обработвайте взривоопасни материали (напр. леснозапалими разтворители).** Електроинструментите създават искри, които могат да възпламенят отделящите се пари.
- ▶ **Спазвайте указанията и предупрежденията в придружаващата разбърквания материал листовка.** Въз-

можно е разбъркваният материал да е вреден за здравето.

- ▶ **Не използвайте електроинструмента, захванат в стенд.** Електроинструментът не е подходящ да бъде ползван монтиран стационарно.

Описание на продукта и дейността



Прочетете внимателно всички указания и инструкции за безопасност. Пропуски при спазването на инструкциите за безопасност и указанията за работа могат да имат за последствие токов удар, пожар и/или тежки

травми.

Моля, имайте предвид изображенията в предната част на ръководството за работа.

Предназначение на електроинструмента

Електроинструментът е предназначен за разбъркване на прахообразни строителни материали като мазилки, замазки, лепила, както и на бои, лакове и подобни субстанции, несъдържащи разтворители.

Изобразени елементи

Номерирането на елементите на електроинструмента се отнася до изображенията на страниците с фигурите.

- (1) Превключвател за предавките (GRW 18-2 E)
- (2) Блокировка на пусковия прекъсвач
- (3) Пусков прекъсвач
- (4) Задвижващ вал
- (5) Бъркалка^{A)}
- (6) Ръкохватка (изолирана повърхност за захващане)

A) **Изобразените на фигурите и описаните допълнителни приспособления не са включени в стандартната окомплектовка на уреда. Изчерпателен списък на допълнителните приспособления можете да намерите съответно в каталога ни за допълнителни приспособления.**

Технически данни

Бъркачка		GRW 12 E	GRW 18-2 E
Каталожен номер		3 601 AA7 0..	3 601 AA8 0..
Номинална консумирана мощност	W	1200	1600
Полезна мощност	W	780	1170
Механичен редуктор		-	●
Скорост на въртене на празен ход			
- 1. Предавка	min ⁻¹	0-1000	0-450
- 2. Предавка	min ⁻¹	-	0-1050
Номинална скорост на въртене			
- 1. Предавка	min ⁻¹	0-620	0-250
- 2. Предавка	min ⁻¹	-	0-580
Номинален въртящ момент			
- 1. Предавка	Nm	12	45

Бъркачка		GRW 12 E	GRW 18-2 E
– 2. Предавка	Nm	–	19
Гнездо		M14	M14
Максимален диаметър на бъркалката	mm	140	180
Маса съгласно ЕРТА-Procedure 01:2014	kg	5,3	7,2
Клас на защита		□/II	□/II

Данните важат за номинално напрежение [U] от 230 V. При отклоняващи се напрежение и при специфични за отделни изпълнения тези данни могат да варират.

Информация за излъчван шум и вибрации

		GRW 12 E	GRW 18-2 E
Стойностите на емисии на шум са установени съгласно EN 62841-2-10 .			
Равнището A на генерирания от електроинструмента шум обикновено е			
Налягане на звука	dB(A)	91	91
Звукова мощност	dB(A)	102	102
Неопределеност K	dB	3	3
Работете с шумозаглушители!			
Пълната стойност на вибрациите a_h (векторната сума по трите направления) и неопределеността K са определени съгласно EN 62841-2-10 :			
a_h	m/s^2	3,0	3,5
K	m/s^2	1,5	1,5

Посочените в това ръководство за експлоатация ниво на вибрациите и стойност на емисия на шум са измерени съгласно процедура, определена и може да служи за сравняване с други електроинструменти. Те са подходящи също така за предварителна оценка на емисиите на вибрации и шум.

Посочените ниво на вибрациите и стойност на емисии на шум са представителни за основните приложения на електроинструмента. Ако обаче електроинструментът бъде използван за други дейности, с различни работни инструменти или без необходимото техническо обслужване, нивото на вибрациите и стойността на емисии на шум може да се различават. Това би могло значително да увеличи вибрациите и шума през периода на ползване на електроинструмента.

За по-точното оценяване на вибрациите и шума трябва да се отчитат и периодите, в които електроинструментът е изключен или работи на празен ход. Това би могло значително да намали емисиите на вибрации и шум през периода на ползване на електроинструмента.

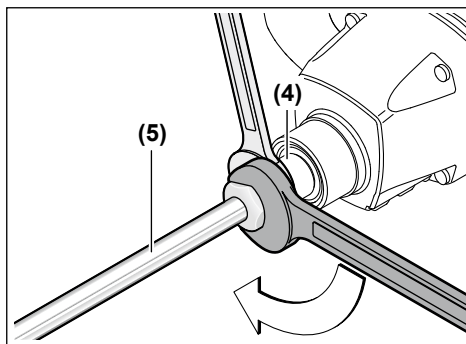
Предписвайте допълнителни мерки за предпазване на работещия с електроинструмента от въздействието на вибрациите, например: техническо обслужване на електроинструмента и работните инструменти, поддържане на ръцете топли, целесъобразна организация на работните стъпки.

Монтиране

- ▶ **Преди извършване на каквито и да е дейности по електроинструмента изключвайте щепсела от захранващата мрежа.**

Смяна на работния инструмент

Бъркалка с M14 външна резба



Завийте бъркалката (5) в задвижващия вал (4). Задръжте за целта задвижващия вал (4) с вилков ключ (GRW 12 E: размер 22 mm, GRW 18-2 E: размер 24 mm), и затегнете с втори ключ (размер 22 mm или 24 mm) бъркалката (5).

Демонтирането на бъркалката се извършва в обратна последователност.

Работа с електроинструмента

Пускане в експлоатация

- **Съобразявайте се с напрежението в захранващата мрежа! Напрежението на захранващата мрежа трябва да съответства на данните, изписани на табелката на електроинструмента. Уреди, обозначени с 230 V, могат да бъдат захранвани и с напрежение 220 V.**

Праховете, напр. от минерални материали, могат да бъдат вредни за здравето. Контактът до кожата или вдишването на такива прахове могат да предизвикат алергични реакции и/или заболявания на дихателните пътища на работещия с електроинструмента или намиращи се наблизо лица.

Допуска се обработването на съдържащи азбест материали само от съответно обучени квалифицирани лица.

- Осигурявайте добро проветряване на работното място.
- Препоръчва се използването на дихателна маска с филтър от клас P2.

Спазвайте валидните във Вашата страна законови разпоредби, валидни при обработване на съответните материали.

Механичен редуктор (GRW 18-2 E)

- **Премествайте превключателя за предавките само когато електроинструментът е в покой.**

Натиснете навътре превключателя за предавките **(1)** и го преместете, докато се фиксира.

С превключателя за предавките **(1)** можете предварително да изберете два диапазона на скоростта на въртене.



I предавка:

Нисък диапазон на скоростта на въртене; за работа с бъркалки с диаметър до 180 mm.



II предавка:

Висок диапазон на скоростта на въртене; за работа с бъркалки с диаметър до 140 mm.

Ако в състояние на покой превключателят за предавките **(1)** не може да бъде преместен до упор, завъртете леко задвижващия вал с бъркалката.

Включване и изключване

За **въвеждане в експлоатация** на електроинструмента първо натиснете блокажа за включване **(2)**, след това натиснете и задържете пусковия прекъсвач **(3)**.

Указание: Поради съображения за сигурност пусковият прекъсвач **(3)** не трябва да се застопорява, а по време на работа трябва да бъде държан постоянно натиснат.

За да **изключите** електроинструмента, отпуснете пусковия прекъсвач **(3)**.

Регулиране на скоростта на въртене

Можете безстепенно да регулирате скоростта на въртене на електроинструмента по време на работа в зависимост от силата на натиска върху пусковия прекъсвач **(3)**.

По-лек натиск върху пусковия прекъсвач **(3)** води до по-ниска скорост на въртене. С увеличаване на натиска нараства и скоростта на въртене.

Указания за разбъркване

- **Не използвайте електроинструмента, захванат в стенд.** Електроинструментът не е подходящ да бъде ползван монтиран стационарно.
- **Избягвайте разпръскване на материала.** В противен случай може да се подхлъзнете и да загубите контрол над електроинструмента.
- **Избягвайте продължителна работа на електроинструмента с ниска скорост на въртене.** В противен случай електродвигателят на електроинструмента може да се прегрее.

Изборът на бъркалката зависи от разбърквания материал. За материали с малък вискозитет, напр. дисперсионни бои, лакове, лепила, запълващи маси, циментови замазки използвайте бъркалка с лява посока на спиралата. При бъркалки с лява посока на спиралата разбъркваният материал се изтласква отгоре надолу. Бъркалката се изтласква нагоре. Така материали с малък вискозитет се разбъркват без пръскане.

За материали с голям вискозитет, напр. декоративни замазки, бетон, цимент, подови замазки, мазилка, епоксидна смола използвайте бъркалка с дясна посока на спиралата. При бъркалки с дясна посока на спиралата разбъркваният материал се изтласква отдолу нагоре. Бъркалката потъва в разбърквания материал. Така разбъркването на материали с голям вискозитет е оптимално.

По време на работа придвижвайте електроинструмента нагоре и надолу. След използване почиствайте бъркалката.

- **Съхранявайте електроинструмента на сигурно място.** Уверявайте се, че няма опасност да падне. В противен случай електроинструментът може да бъде повреден.

Поддржане и сервис

Поддржане и почитвање

- **Преди извршване на каквито и да е дейности по електроинструмента изключвајте щепсела од захранващата мрежа.**
- **За да работите качествено и безопасно, поддржайте електроинструмента и вентилационните му отвори чисти.**

Когато е необходима замена на захранващия кабел, тя трябва да се изврши в оторизиран сервис за електроинструменти на **Bosch**, за да се запази нивото на безопасност на **Bosch** електроинструмента.

Клиентска служба и консултацията относно употребата

Сервизът ще отговори на въпросите Ви относно ремонти и поддржка на закупения от Вас продукт, както и относно резервни части. Покомпонентни чертежи и информация за резервните части ще откриете и на: www.bosch-pt.com

Екипът по консултацията относно употребата на Bosch ще Ви помогне с удоволствие при въпроси за нашите продукти и техните аксесоари.

Моля, при въпроси и при поръчване на резервни части винаги посочвајте 10-цифрениот каталожен номер, изписан на табелката на уреда.

България

Robert Bosch SRL
Service scule electrice
Strada Horia Măcelariu Nr. 30–34, sector 1
013937 București, România
Тел.: +359(0)700 13 667 (Български)
Факс: +40 212 331 313
Email: BoschServiceCenterBG@ro.bosch.com
www.bosch-pt.com/bg/bg/

Други сервисни адреси ще откриете на:

www.bosch-pt.com/serviceaddresses

Бракуване

С оглед опазване на околната среда електроинструментът, дополнителните приспособления и опаковката трябва да бъдат подложени на подходяща преработка за повторното използване на съдржащите се в тях суровини.



Не изврљајте електроинструменти при битовите отпадъци!

Само за страни от ЕС:

Съгласно европејска директива 2012/19/ЕС и хармонизирането на националното законодавство с неа електронни и електрически уреди, които не можат да се използват, трябва да бъдат събирани одделно и да бъдат преда-

вани за оползотворяване на съдржащите се в тях суровини.

Македонски

Безбедносни напомени

Општи предупредувања за безбедност за електрични алати

⚠ ПРЕДУ-ПРЕДУВАЊЕ Прочитајте ги сите безбедносни предупредувања, илустрации и спецификации приложени со

овој електричен алат. Непридржувањето до сите упатства приложени подолу може да доведе до струен удар, пожар и/или тешки повреди.

Зачувајте ги безбедносниот предупредувања и упатства за користење и за во иднина.

Поимот „електричен алат“ во безбедносниот предупредувања се однесува на електрични апарати што користат струја (кабелски) или апарати што користат батерии (акумулаторски).

Безбедност на работниот простор

- **Работниот простор одржувајте го чист и добро осветлен.** Преполни или темни простории може да доведат до несреќа.
- **Не работете со електричните алати во експлозивна околина, како на пример, во присуство на запаливи течности, гасови или прашина.** Електричните алати создаваат искри коишто може да ја запалат прашина или гасовите.
- **Држете ги децата и присутните подалеку додека работите со електричен алат.** Невниманието може да предизвика да изгубите контрола.

Електрична безбедност

- **Приклучокот на електричниот алат мора да одговара на приклучницата. Никогаш не го менувајте приклучокот. Не користите приклучни адаптери со заземјените електрични алати.** Неизменетите приклучоци и соодветните приклучници го намалуваат ризикот од струен удар.
- **Избегнувајте телесен контакт со заземјени површини, како на пример, цевки, радијатори, метални ланци и ладилници.** Постои зголемен ризик од струен удар ако вашето тело е заземјено.
- **Не ги изложувајте електричните алати на дожд или влажни услови.** Ако влезе вода во електричниот алат, ќе се зголеми ризикот од струен удар.
- **Не постапувајте несоодветно со кабелот. Никогаш не го користете кабелот за носење, влечење или исклучување од струја на електричниот алат. Кабелот чувајте го подалеку од оган, масло, остри ивици или подвижни делови.** Оштетени или



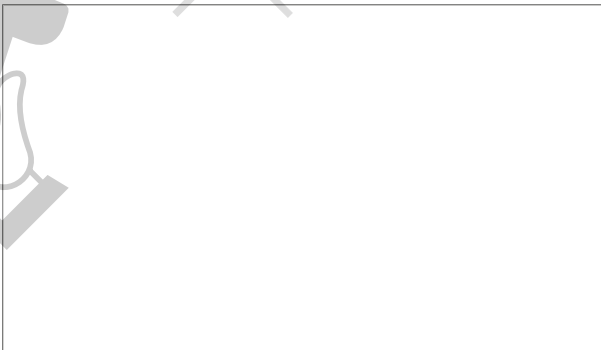
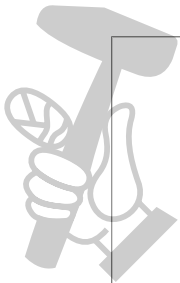
Robert Bosch Power Tools GmbH
70538 Stuttgart
GERMANY

www.bosch-pt.com

1 609 92A 5AE (2020.09) O / 160



1 609 92A 5AE



de
en
fr
es
pt
it
nl
da
sv
no
fi
el
tr
pl
cs
sk
hu

МАГАЗИН МАЙСТОРА®
ПРОФЕСИОНАЛНИ РЕШЕНИЯ