

# GTA 6000 Professional



**BOSCH**

**de** Originalbetriebsanleitung

**en** Original instructions

**fr** Notice originale

**es** Manual original

**pt** Manual original

**it** Istruzioni originali

**nl** Oorspronkelijke gebruiksaanwijzing

**da** Original brugsanvisning

**sv** Bruksanvisning i original

**no** Original driftsinstruks

**fi** Alkuperäiset ohjeet

**el** Πρωτότυπο οδηγιών χρήσης

**tr** Orijinal işletme talimatı

**pl** Instrukcja oryginalna

**cs** Původní návod k používání

**sk** Pôvodný návod na použitie

**hu** Eredeti használati utasítás

**ru** Оригинальное руководство по эксплуатации

**uk** Оригінальна інструкція з експлуатації

**ro** Instrucțiuni originale

**bg** Оригинална инструкция

**sr** Originalno uputstvo za rad

**sl** Izvirna navodila

**hr** Originalne upute za rad

**et** Algpärane kasutusjuhend

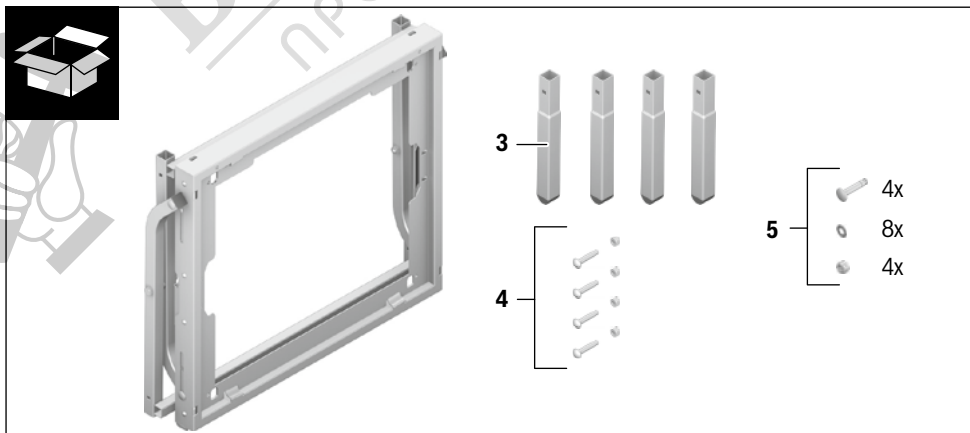
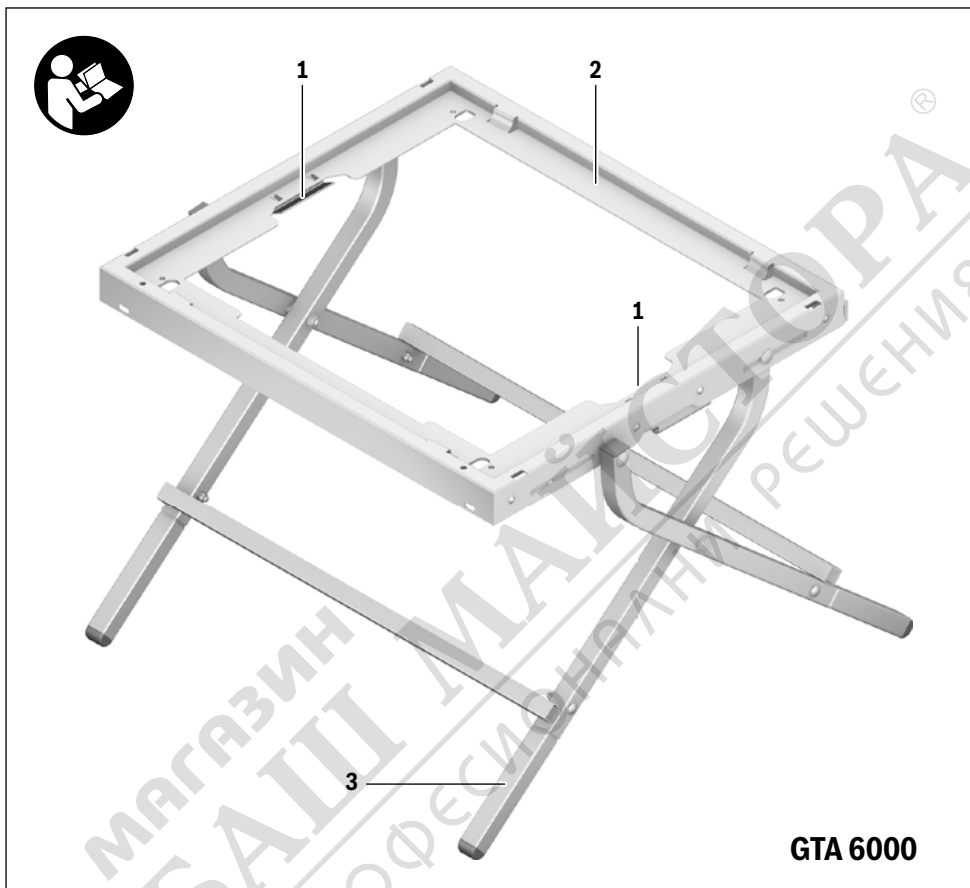
**lv** Instrukcijas oriģinālvalodā

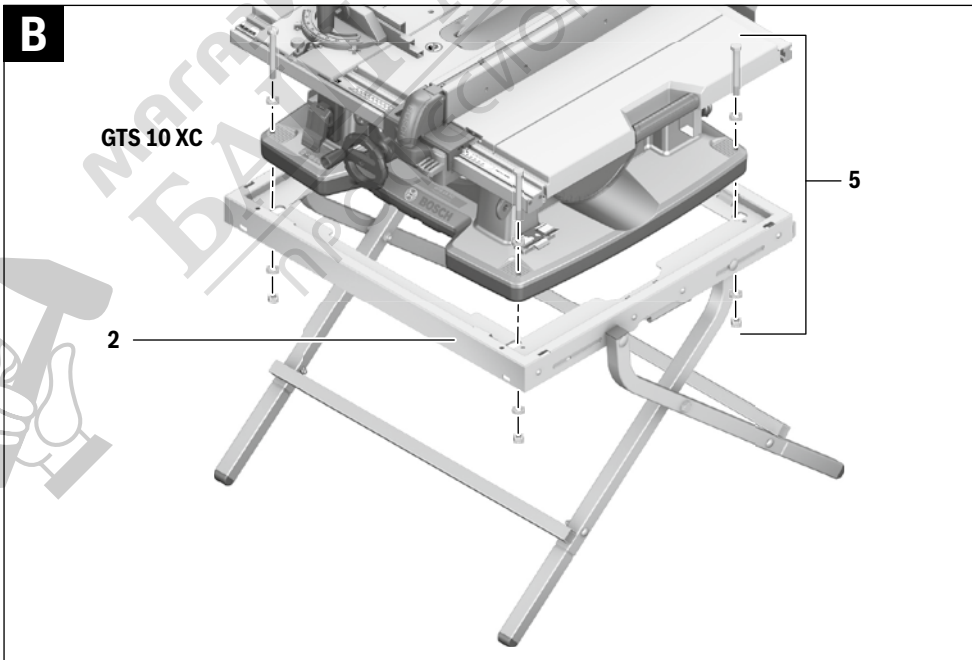
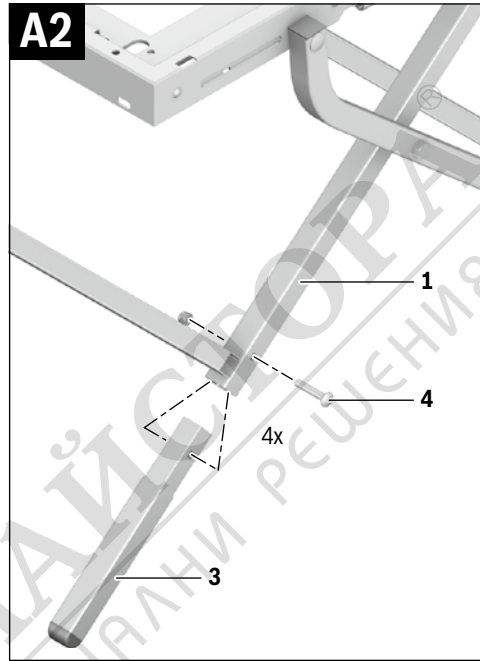
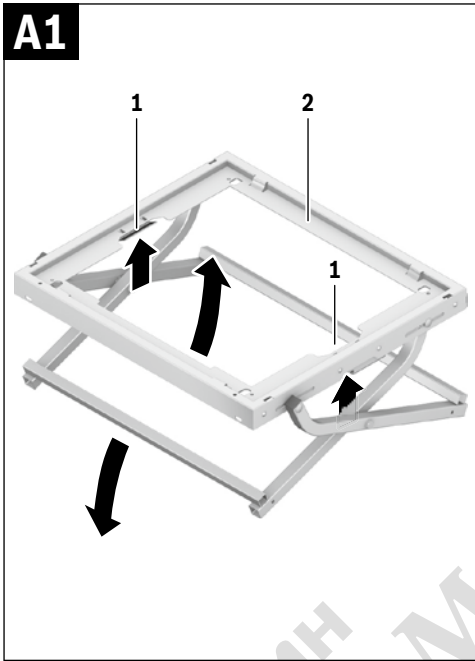
**lt** Originali instrukcija

**ar** تعليمات التشغيل الأصلية

**fa** دفترچه راهنمای اصلی







**Eliminare**

Masa de lucru, accesoriile și ambalajele trebuie direcționate către o stație de reciclare ecologică.

Sub rezerva modificărilor.

**Български****Указания за безопасна работа****Общи указания за безопасна работа**

Прочетете всички предупреждения и указания както към стенда, така и към електроинструмента, който ще монтирате на стенда. Пропуски при спазването на указанията за безопасна работа и за работа с електроинструмента могат да предизвикат токов удар, пожар и/или тежки травми.


**Указания за безопасна работа със стендове**

- ▶ **Преди да започнете да настройвате електроинструмента или да замените работния инструмент, изключвайте щепсела от контакта, респ. изваждайте акумулаторната батерия от електроинструмента.** Честа причина за трудови злополуки е включването на електроринструмента по невнимание.
- ▶ **Преди да монтирате електроинструмента, сглобете стенда напълно и правилно.** Безукорното сглобяване е важно, за да предотвратите опасността от разглобяване по време на работа.
- ▶ **Преди да започнете работа с електроинструмента, се уверявайте, че е закрепен към стенда здраво.** Приплъзването на електроинструмента в стенда може да предизвика загуба на контрол над него.
- ▶ **Поставете стенда на здрава, равна и хоризонтална повърхност.** Ако стендът се плъзга или се люлее, детайлт не може да бъде воден равномерно и сигурно.
- ▶ **Не претоварвайте стенда; не го използвайте за стълба или като скеле.** Претоварването или стъпването върху стенда може да предизвика изместване на центъра на тежестта му нагоре и настрани и обръщането му.
- ▶ **Не връзвайте детайла рязко в циркулярния диск.** Ако, докато ползвате електроинструмента, прилагате твърде голяма сила, стендът може да се преобърне.
- ▶ **Когато работите със стенда, внимавайте всички винтове и съединителни елементи да са затегнати здраво.** Разхлабени съединения могат да предизвикат нестабилност и неравномерно рязане.
- ▶ **Уверявайте се предварително, че дълги и тежки детайли няма да изместят центъра на тежестта на стенда и да го преобърнат.** Свободните краища на дълги и тежки детайли трябва да бъдат подпирани по подходящ начин.

- ▶ **При съгване или разгъване на стенда не поставяйте пръстите си в близост до шарнирните съединения.** Възможно е да преципете пръстите си.
- ▶ **Спазвайте валидните национални и международни нормативни документи.**

**Символи**

Символите по-долу могат да бъдат важни за правилната работа с Вашия стенд. Моля, запомнете символите и значението им. Правилното интерпретиране на символите ще Ви помогне да използвате стенда по-ефективно и по-безопасно.

Символ	Значение
	Максималната товароносимост (електроинструмент + детайл) на стенда е 100 kg.

**Описание на продукта и възможностите му****Предназначение на уреда**

Стендът е предназначен за следните стационарни циркулярни машини на Бош:

- GTS 10 XC 3 601 L30 4..

Заедно с електроинструмент стендът е предназначен за напречно рязане на дъски и профили.

**Изобразени елементи**

Номерирането на изобразените елементи се отнася до фигурите на стенда на графичните страници.

- 1 Делюкиращ лост
  - 2 Основна рамка
  - 3 Крак
  - 4 Комплект за закрепване на електроинструмента
  - 5 Комплект крепежни елементи за електроинструмента
- Изобразените на фигурите и описаните допълнителни приспособления не са включени в стандартната окомплектовка на уреда. Изчерпателен списък на допълнителните приспособления можете да намерите съответно в каталога ни за допълнителни приспособления.

**Технически данни**

Стенд	GTA 6000	
Каталожен номер	0 601 B24 100	
Размери на основната рамка	mm	670 x 750
Височина на стенда	mm	602
макс. товароносимост (електроинструмент + обработван детайл)	kg	100
Маса съгласно EPTA-Procedure 01:2014	kg	12,5

## Монтиране

### Окомплектовка



Моля, вижте изображението на окомплектовката в началото на ръководството за експлоатация.

Преди да започнете сглобяването на стенда проверете дали всички изброени по-долу елементи са налични:

- Основна рамка **2**
- Крака на стенда **3** (4 броя)
- Комплект крепежни елементи **4**, състоящ се от: Винтове с глави с кръстат шлиц М8 х 45 (4 броя), Осигурителни гайки М8 (4 броя)
- Комплект крепежни елементи **5**, състоящ се от: Винтове с шестстенни глави М8 х 75 (4 броя), Подложни шайби М8/18 mm (8 броя), Гайки М8 (4 броя)

### Допълнителни инструменти, необходими за монтирането:

- кръстата отвертка
- Гаечен ключ (13 mm)

### Монтиране на стенда (вижте фигури А1 – А2)

Извадете внимателно всички включени в окомплектовката детайли.

Отстранете всички опаковъчни материали.

Поставете сгънатата основна рамка **2** легнала на пода.

Издърпайте основната рамка **2** нагоре, като я държите за деблокиращите лостове **1**.

Отпуснете деблокиращите лостове **1**, за да заеме стендът работната си позиция с прещракване.

Вкарайте краката на стенда **3** в четиристенната тръба на основната рамка **2**, така че монтажните отвори да се подравнят.

Затегнете краката на стенда към основната рамка с винтовете и гайките от комплекта крепежни елементи **4**.

### Монтиране на електроинструмента (вижте фиг. В)

Центрирайте електроинструмента върху основната рамка.

Монтирайте електроинструмента с помощта на комплекта крепежни елементи **5** към основната рамка **2**.

## Работа с уреда

### Указания за работа

Не претоварвайте стенда. Винаги се съобразявайте с максималната му товаросимост.

Дръжте детайла винаги здраво, особено дългата и тежка част. След прерязването на детайла центърът на тежестта може да се измести така, че стендът да се преобърне.

## Транспортиране

- ▶ При сгъване или разгъване на стенда електроинструментът не трябва да е монтиран на него.

При пренасяне можете да сгънете стенда.

Демонтирайте електроинструмента.

Издърпайте деблокиращия лост **1** нагоре и сгънете стенда.

## Поддържане и сервиз

### Сервиз и технически съвети

Отговори на въпросите си относно ремонта и поддръжката на Вашия продукт можете да получите от нашия сервизен отдел. Монтажни чертежи и информация за резервни части можете да намерите също на адрес:

**www.bosch-pt.com**

Екипът на Бош за технически съвети и приложения ще отговори с удоволствие на въпросите Ви относно нашите продукти и допълнителните приспособления за тях.

Моля, при въпроси и при поръчване на резервни части винаги посочвайте 10-цифрения каталожен номер, изписан на табелката на уреда.

### Роберт Бош ЕООД – България

Бош Сервиз Център  
Гаранционни и извънгаранционни ремонти  
бул. Черни връх 51-Б  
FPI Бизнес център 1407  
1907 София  
Тел.: (02) 9601061  
Тел.: (02) 9601079  
Факс: (02) 9625302  
www.bosch.bg

### Бракуване

Стендът, принадлежностите му и опаковките трябва да бъдат предавани за оползотворяване на съдържащите се в тях вторични суровини.

Правата за изменения запазени.

## Srpski

## Uputstva o sigurnosti

### Opšta uputstva o sigurnosti



Čitajte sva upozorenja i uputstva priložena radnom stolu ili električnom alatu koji treba da se montira. Propusti kod pridržavanja sigurnosnih upozorenja i uputstava mogu prouzrokovati električni udar, požar i/ili teške povrede.

**Robert Bosch Power Tools GmbH**

70538 Stuttgart  
GERMANY

[www.bosch-pt.com](http://www.bosch-pt.com)

**1 609 92A 3AK** (2017.01) T / 59



**1 609 92A 3AK**



БЪЛГАРСКИ МАЙСТОРА®  
ПРОФЕСИОНАЛНИ РЕШЕНИЯ

**GTA**

- de** Originalbetriebsanleitung
- en** Original instruction manual
- fr** Notice originale
- es** Manual original
- pt** Manual original
- it** Istruzioni originali
- nl** Oorspronkelijke handleiding
- da** Original brugermanual
- sv** Bruksanvisning
- no** Original driftsinstruksjon
- fi** Alkuperäiset ohjeet
- el** Πρωτότυπο οδηγό
- tr** Orijinal işletme kılavuzu