

RAIDER POWER TOOLS



RAIDER[®]
Power Tools

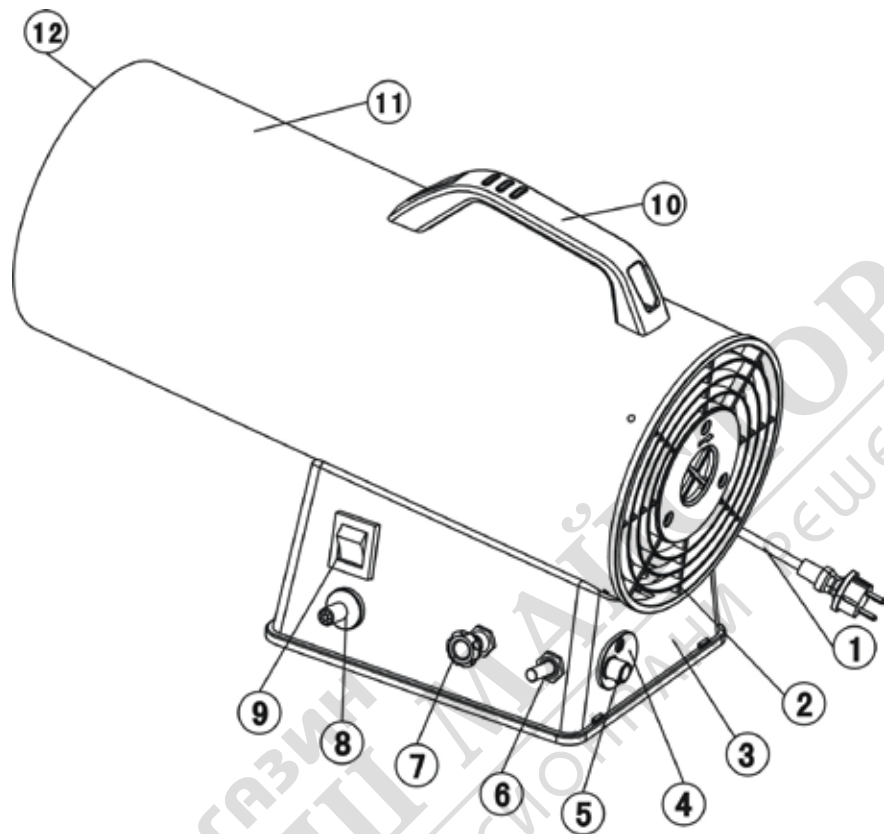
Contents

2	BG	схема
3	BG	оригинална инструкция за употреба
7	EN	original instructions' manual
10	RO	instrucțiuni de folosire originale
13	SR	originalno uputstvo za upotrebu
16	MK	изворно упатство за работа
19	SL	izvirna navodila za uporabo
22	RU	оригинальное руководство пользователя
26	EL	πρωτοτυπο οδηγιων χρησης
30	HR	originalne upute za rad

- Калорифер газова
- Gas Heater
- Aeroterma
- Grejač Gasni
- Калорифер на гас
- Plinov Grelnik
- Подогреватель газа пропана
- Θερμάστρα αερίου
- Plinski grijač

RD-GH40
USER'S MANUAL

CE 1008



Описание на означените елементи на газов калорифер:

1. Захранващ кабел
2. Решетка на вентилатора
3. Основа
4. Вход за газта
5. Защита
6. Защита
7. Бутон за газта
8. Запалка
9. Ел. ключ
10. Дръжка
11. Корпус
12. Предна решетка

Уважаеми потребители,

Поздравления за покупката на отоплителен уред от най-бързо развиващата се марка за електрически и пневматични инструменти - RAIDER. При правилно инсталиране и употреба, RAIDER са сигурни и надеждни уреди и машини и работата с тях ще Ви достави истинско удоволствие. За Вашето удобство е изградена и отлична сервисна мрежа с 46 сервиза в цялата страна.

Преди да използвате този уред, моля, внимателно се запознайте с настоящата „Инструкцията за употреба“.

В интерес на Вашата безопасност и с цел осигуряване на правилната му употреба, прочетете настоящите инструкции внимателно, включително препоръките и предупрежденията в тях. За избягване на ненужни грешки и инциденти, важно е тези инструкции да останат на разположение за бъдещи справки на всички, които ще ползват калорифера. Ако го продадете на нов собственик то „Инструкцията за употреба“ трябва да се предаде заедно с него, за да може новия ползвател да се запознае със съответните мерки за безопасност и инструкциите за работа.

Изключителен представител на RAIDER е фирма „Евромастер Импорт Експорт“ ООД, гр. София 1231, бул. „Ломско шосе“ 246, тел. 02 934 33 33, 934 10 10, www.raider.bg; www.euromasterbg.com; e-mail: info@euromasterbg.com.

От 2006 година във фирмата е въведена системата за управление на качеството ISO 9001:2008 с обхват на сертификацията: Търговия, внос, износ и сервиз на професионални и хоби електрически, пневматични и механични инструменти и обща железария. Сертификатът е издаден от Moody International Certification Ltd., England.

Технически данни

параметър	мерна единица	стойност
Модел	-	RD-GH40
Номинално напрежение	V	220-240
Номинална честота	Hz	50
Категория на уреда	-	I _{зв/р}
Тип на газта	-	G30 G31
Номинална топлинна мощност	W	40 000
Дебит на въздуха	m ³ /h	750
Работно налягане на газта	bar	1.5
Разход на газ	kg/h	2.9
Обем на отопляема зона	m ³	310
Температурна разлика ΔT	°C	<70
Мощност на вентилатора	W	80
Клас на защита	-	IP44
Размери на уреда	mm	572x225x374

Общи указания за безопасна работа

Запознайте се с настоящето ръководство за експлоатация;

Използвайте уреда и прилежащото оборудване далеч от леснозапалими материали;

Газовият калорифер трябва да бъде поставен в добре вентилирано помещение; При неспазване на посоченото изискване за вентилация е възможно възникването на повреди в следствие на постоянно покачване на работната температура;

Винаги използвайте редуциращ вентил с изходно налягане 1.5bar и маркуч за свързване с газова бутилка

За всеки киловат (kW) отоплителна мощност е необходимо да имате отвор за проветряване с размер 25cm², равномерно разпределени между горната и долната част на помещението, като минималният отвор за проветряване трябва да е 250cm²

Не превишавайте съотношението 100W на кубичен метър празно пространство, като при всички случаи обемът на помещението трябва да бъде не по-малък от 310m³

Газовият калорифер не трябва да бъде поставян до лесно запалими материали, както и на минимум 2.5m разстояние от стени и други предмети, за да се гарантира безпроблемната вентилация (охлаждане) на уреда;

В режим на работа газовият калорифер не трябва да бъде покриван с плат или други материал;

Винаги изключвайте уреда преди да преминете към действия по поддръжка или ремонтване;

Никога не поставяйте газовата бутилка пред калорифера. Мястото на бутилката е редом до калорифера. При неспазването на това изискване съществува сериозен риск от пожар!!!

Внимание! Не поставяйте RD-GH40 върху леснозапалими повърхности. (Металната повърхност е най-подходяща);

Уверете се, че задната страна на вентилатора, както и предната решетка не са покрити;

Изключването на уреда става посредством бутон „Off“. Никога не изключвайте уреда директно от контакта;

При наличие на газово изтичане незабавно затворете вентила на газовата бутилка. Изключете уреда от бутон „Off“, след което изключете и от електрическата мрежа. Обърнете се към специализиран сервиз (посочен в прилежащата гаранционна карта);

При подмяна на газовата бутилка, уверете се че няма риск от пожар!

Уреда не е предвиден за домашна употреба!!!

Подходящ за отопление на оранжерии, халета, промишлени помещения, строежи.

РАБОТА С ГАЗОВ КАЛОРИФЕР.

Преди стартиране на газовия калорифер се уверете, че са спазени всички правила за безопасност посочени в настоящето ръководство за експлоатация.

Свържете маркуча с крайниците към газовата бутилка и калорифера. За да проверите изправността на връзките, намажете със сапунена вода местата на съединяване. След което завъртете вентила на газовата бутилка. При наличие на газов теч ще се получат мехурчета. Затворете вентила на газовата бутилка и преминете към следващите действия;

Включете уреда към захранващата мрежа (220V~50Hz);

Написнете бутон 9 на позицията ON. Уверете се в изправността на вентилатора (задната страна на уреда). При наличие на повреда изключете уреда и се обърнете към специализиран сервиз оказан в гаранционната карта.

Отворете вентила на газовата бутилка и веднага след това написнете

бутон 7 като задържите за около 5-10 секунди, след което натиснете бутон 8 (пиезо запалване);

За да изключите уреда, винаги спазвайте следната последователност: Затворете вентила на газовата бутилка; Изключете вентилатора посредством бутон 9 (On/Off); Изключете захранващият кабел(1) от електрическата мрежа;

Вид на газта.

LPG. Пропан-бутанова смес;

Поддръжка:

Преди да преминете към почистване или техническа проверка, винаги предварително изключвайте уреда от електрическата мрежа. Затворете вентила на газовата бутилка!

Проверете състоянието на ултърнителите и общото състояние на накрайниците. При повреда ги заменете.

Вентилите на газовата бутилка трябва да има предпазна тапа и шпент;

Газовата бутилка винги трябва да бъде поставена в изправено положение, дори и в случаите когато не е свързана с калорифера.

Калорифера може да бъде почистван с препарати които не съдържат абразивни или запалими вещества. Преди да започнете почистване, уверете се че уреда е в изстинало състояние;

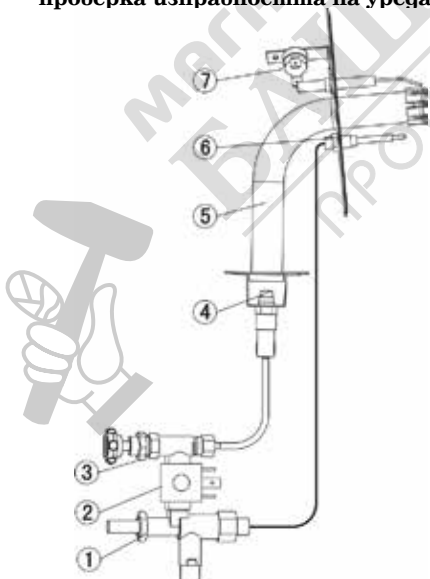
Важно! Не почиствайте оборудването (накрайници, маркучи и т.н.) с вода пог налягане или силна въздушна струя.

Единствено оригинални резервни части могат да бъдат използвани при ремонтването на уреда. За целта се обрънете към специализиран сервиз, посочен в гаранционната карта.

Преди и след работа с газовия калорифер, проверявайте вентилите на бутилката, накрайниците и маркуча за повреди. При наличието на течове изключете вентилатора от бутон 9, след което затворете вентила на газовата бутилка;

Задължително на всеки две години се обръщайте към специализиран сервиз за проверка изправността на уреда;

№	Описание
1	Система за прекъсване на притока на газ при изгасване на пламъка.
2	Електромагнитен клапан
3	Регулиращ вентил
4	Газова дюза
5	Горелка.
6	Термодвойка
7	Пиезоелектрично запалване



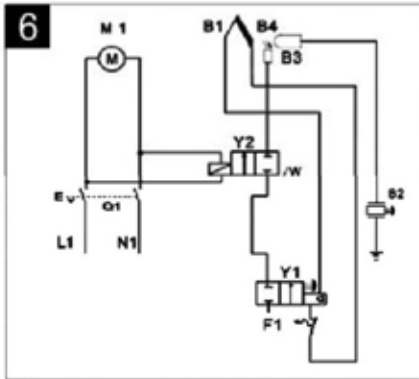
Препоръчваме, подмяната на регуцил вентилите да се извършва на всеки 5

години.

Пазете газовия калорифер от прах;

Предпазната решетка (2 и 12), трябва да бъде почиствана периодично;

След завършване на всички действия по поддръжка или сервизна работа по уреда, проверете изправността на всички компоненти. Проверете всички връзки и съединения за газови изтичания.



ЕЛЕКТРИЧЕСКА ДИАГРАМА (схема 6)

Q1 Ключ Вкл./Изкл.

F1 Защитен термостат

M1 Мотор на вентилатора

Y1 Термоелектрическо запалване предпазителя

Y2 Защитен соленоиден вентил

B1 Термоелемент

B2 Пиезо запалване

B3 Запалителен електрод

B4 Горелка



Опазване на околната среда.

Това изделие е проектирано и произведено с материали и компоненти от високо качество, които могат да се рециклират или използват повторно.

С оглед опазване на околната среда електроинструментът, допълнителните приспособления и опаковката трябва да бъдат подложени на подходяща преработка за повторното използване на съдържащите се в тях суровини. Не изхвърляйте електроинструменти при битовите отпадъци! Съгласно Директивата на ЕС 2002/96/ЕС относно излезли от употреба електрически и електронни устройства и утвърждаването ѝ като национален закон електроинструментите, които не могат да се използват повече, трябва да се събират отделно и да бъдат подлагани на подходяща преработка за оползотворяване на съдържащите се в тях ценни вторични суровини.