

RAIDER

GARDEN TOOLS



INOX

RAIDER®
Garden Tools

Contents

2	BG	схема
3	BG	оригинална инструкция за употреба
8	EN	original instructions' manual
12	RO	instrucțiuni
17	SR	uputstva za upotrebu
22	MK	упатство за употреба
27	RU	инструкция по применению
30	SL	navodila za uporabo
35	EL	μετάφραση του πρωτοτύπου των οδηγιών χρήσης
40	HR	originalne upute za rad
45	FR	manuel d'instructions
50	IT	manuale delle istruzioni
55	ES	instrukcio 'manlibro
60	PT	manual de instruções

- Хидрофор
- Booster Pump with Pressure Tank
- Hidrofor
- Hidropak
- Хидрофор
- Гидрофор
- Ohišje črpalke in tlačna posoda
- Μονάδα αντλίας πίεσης
- Hidropak za vodu
- Pompe de surpression avec Réservoir de pression
- Pompa booster con Serbatoio di pressione
- Booster Pump kun Premo Tanko

RD-WP1300S
USER'S MANUAL



Елементи / Product Features



BG

1. Пусков прекъсвач
2. Вход
3. Воден филтър
4. Изход

EN

1. On/ Off switch
2. Input
3. Water filter
4. Output



Прочетете ръководството преди употреба!
Refer to instruction manual booklet!

BG Снимките са с илюстративна цел. Изображеният модел може да не е напълно идентичен със закупената от вас машина. Схемата е за улеснение на монтажа.
EN The pictures are for illustration purpose. The pattern shown may not be exactly the same as the machine you purchased. The scheme is for ease of installation.

BG

Оригинална инструкция за употреба

Уважаеми потребители,

Поздравления за покупката на машина от най-бързоразвиващата се марка за електрически бензинови и пневматични машини - RAIDER. При правилно инсталиране и експлоатация, RAIDER са сигурни и надеждни машини и работата с тях ще Ви достави истинско удоволствие. За Вашето удобство е изградена и отлична сервизна мрежа с 45 сервиза в цялата страна.

Преди да използвате тази машина, моля, внимателно се запознайте с настоящата "Инструкция за употреба".

В интерес на Вашата безопасност и с цел осигуряване на правилната ѝ употреба, прочетете настоящите инструкции внимателно, включително препоръките и предупрежденията в тях. За избягване на ненужни грешки и инциденти, важно е тези инструкции да останат на разположение за бъдещи справки на всички, които ще ползват машината. Ако я продадете на нов собственик то "Инструкцията за употреба" трябва да се предаде заедно с нея, за да може новия ползвател да се запознае със съответните мерки за безопасност и инструкциите за работа.

"Евромастер Импорт Експорт" ООД е упълномощен представител на производителя и собственик на търговската марка RAIDER. Адресът на управление на фирмата е гр. София 1231, бул. "Ломско шосе" 246, тел. 02 934 33 33, 934 10 10, www.raider.bg; www.euromasterbg.com; e-mail: info@euromasterbg.com.

От 2006 година във фирмата е въведена системата за управление на качеството ISO 9001:2008 с обхват на сертификацията: Търговия, внос, износ и сервиз на професионални и хоби електрически, пневматични и механични инструменти и обща железария. Сертификатът е издаден от Moody International Certification Ltd, England.

Технически данни

параметър	мерна единица	стойност
модел	-	RD-WP1300S
Захранващо напрежение	V AC	230
Честота на променливия ток	Hz	50
Мощност	W	1300
Дебит	L/min	80
Максимална височина	m	48
Максимална дълбочина	m	8
Размер на тръбата/присъединителен размер	"	1"
Налягане	Bar	3

ВНИМАНИЕ!

Прочетете ръководство за употреба внимателно, за Ваша собствена безопасност, преди да пристъпите към експлоатация на машината!

ИНСТРУКЦИИ ЗА БЕЗОПАСНОСТ

При работа с машината винаги спазвайте настоящите инструкции за употреба, както и приложените към окомплектовката на инструмента «Общи правила за безопасност на труда».

В това ръководство са използвани следните забележки:

ВНИМАНИЕ! Съществува риск от нараняване или повреда на инструмента.

ВНИМАНИЕ! Преди започване на работа с инструмента се запознайте с инструкцията за експлоатация.

ВНИМАНИЕ! Преди да започнете експлоатация на хидрофора, моля обърнете внимание на следното!

- Хидрофорът може да бъде включена към всеки изолиран и занулен контакт (съобразно изискванията за безопасност). Контактът трябва да е със захранване 230V-50Hz, и бушон минимум 6A.

Внимание! В случай, че хидрофорът се използва в близост до плувни басейни или градински резервоари е необходимо да бъде свързана със заземителна инсталация с ток на изключване max.30mA. Не включвайте хидрофора, ако има хора в басейна или резервоара! За свързване на описаната заземителна инсталация се обърнете към квалифициран електротехник.

ВНИМАНИЕ! (Важно за Вашата собствена безопасност)

- Преди да включите своя хидрофор, моля обърнете внимание на следните неща, които трябва да бъдат проверени от експерт:

- Заземяване

- Зануляване

- Аварийният изключвател на веригата, трябва да отговаря на електрическата инсталация и да работи безотказно.

- Всички електрически връзки задължително трябва да бъдат защитени от влага

- Ако има вероятност захранващият кабел да бъде докосван от външни лица, поставете се той да е на подходяща, недостижима за тях височина.

Близостта и циркулацията на агресивни флуиди и абразивни материали около хидрофора

- кабел трябва да бъдат избягвани на всяка цена.

- В зимни условия вземете мерки против евентуално замръзване.

- Необходимо е да предпазите хидрофора от пряко влияние на дъжд.

ВНИМАНИЕ! Вземете необходимите мерки да предотвратите достъпа на деца до хидрофора или захранващия кабел.

Захранване

Бъдете уверени, че контактът в който ще включите хидрофора е безопасен и е в нормално работно състояние.

ВНИМАНИЕ! Ако по захранващият кабел или щепсела има следи от някакви наранявания в следствие на външна намеса не използвайте хидрофора преди да ги отремонтирате.

Важно!

Поправката задължително е необходимо да бъде извършена от квалифициран електротехник.

Приложения:

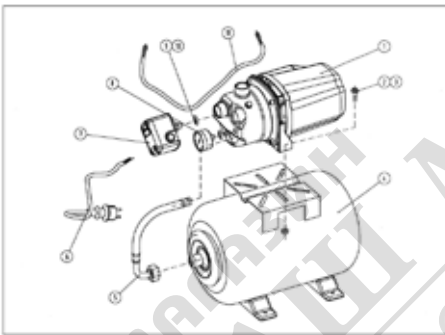
За стационарен монтаж и изпомпване на вода от кладенци и други пасивни водоеми.

ВНИМАНИЕ! След внимателното прочитане на настоящите инструкции пристъпете към употреба на хидрофора:

- Проверете дали захранващото напрежение отговаря на изискваното от хидрофора.
- Проверете дали контакта е в добро работно състояние.
- Бъдете сигурни че при никакви обстоятелства водата и влажността няма да достигнат до контакта. Или хидрофора.
- Важно! Не включвайте хидрофора да работи без вода!
- Важно! Ако по време на работа спре притокът на вода, хидрофорът няма да се изключи автоматично и това може да доведе до повреда на помпата.
- Важно! Преди почистване или друга поддръжка на уреда винаги изключвайте захранващото напрежение.
- Необходимо е да почиствате дъното на шахтата на всеки 3 месеца.

НАЧИН НА УПОТРЕБА:

ВНИМАНИЕ! Запознайте се с настоящото ръководство за експлоатация преди да започнете работа с машината.



1. Корпус на помпата
 2. Болт
 3. Болт
 4. Балон
 5. Съединение
 6. Захранващ кабел
 7. Ключ регулатор на налягането
 8. Манометър
 9. Пропка
 10. Кабел
- ХАРАКТЕРИСТИКИ**

Хидрофорът е разработен за автоматично регулиране на налягането. Също така хидрофора автоматично спира работата на помпата, когато има липса на вода. По този начин предпазва от евентуални повреди при работа на сухо.

ВНИМАНИЕ! За да се предпазите от токови удъри и риск от искри, следвайте следните указания:

- Винаги изключвайте устройството от контакта, след спиране на работа.
- Винаги внимателно инсталирайте хидрофора далеч от всякакви водни източници.
- Когато използвате хидрофора в близост до плувни басейни е задължително да използвате автоматичен RCD с 10n=30 mA защита.

6 www.raider.bg
ВНИМАНИЕ! Когато помпата спре работа, тръбите все още са под налягане, затова препоръчваме да отстраните тапата, за да освободите системата. След което можете отново да върнете регулатора в режим на работа.

НАЧИН НА УПОТРЕБА

С натискане на ключът стартирате помпата за 35 секунди, след като сте я свързали. Хидрофорът работи докато бъде достигнато необходимото налягане.

СТАРТИРАНЕ

1. Преди да стартирате хидрофора, напълнете тръбата и помпата с вода, след което стартирайте, като свържете захранването на регулатора към захранващата мрежа; когато помпата спре работа, отворете по-горно разположената тапа.

2. Монтирането е извършено правилно, когато има изтичане през отвора с отстранената тапа. Ако все още няма изтичане на вода можете да оставите помпата включена за период от време ненадвишаващо работното време на устройството. Ако все още съществува проблем демонтирайте хидрофора и повторете процедурата от точка 1.

ОБЩИ ПРАВИЛА ЗА БЕЗОПАСНА РАБОТА

При използване на електрически инструменти, с цел намаляване на риска от пожар, токов удар и наранявания, трябва да се спазват следните основни мерки за безопасност.

Прочетете изцяло настоящите указания, преди да пуснете в действие това изделие. Запазете настоящите указания:

1. Проверете напрежението, указано на фирмената табелка

2. Поддържайте работното си място чисто

Безпорядъкът на работното място увеличава опасността от трудови злополуки;

3. Съобразявайте се с условията на работното място

Не оставяйте инструментите си на дъжд. Не използвайте електроинструменти във влажна или мокра среда. Работете при добро осветление. Не използвайте електроинструменти в близост до леснозапалими течности или газове;

4. Предпазвайте се от токов удар

Избягвайте съприкосновение на тялото със заземени повърхности (напр. тръбопроводи, радиатори, кухненски печки, хладилници);

5. Не допускайте деца в опасна близост

Не позволявайте на външни лица да се докосват до инструментите ви или до захранващия шнур; дръжте ги на разстояние от работното си място.

6. Съхранявайте неизползваните инструменти на подходящо място

Съхранявайте инструментите, които не използвате в момента, в сухи заключени помещения, където не могат да бъдат достигнати от деца;

7. Не претоварвайте инструмента

Той ще свърши работата по-добре и по-безопасно в указания от производителя обхват;

8. Използвайте подходящия за работата инструмент

Не се опитвайте да накарате малки инструменти или приспособления да вършат работата на големи и мощни инструменти. Не използвайте инструментите за неспецифични дейности (напр. Не използвайте циркуляр за рязане на клони или на дънери);

9. Работете с подходящо работно облекло

Не носете широки дрехи или украшения; те могат да бъдат захванати от движещите се детайли на машината. При работа на открито се препоръчва носенето на предпазни гумени ръкавици и обувки със стабилен грайфер. Ако сте с дълга коса, носете предпазна мрежа;

10. Използвайте предпазни очила

Освен това използвайте дихателна или противопрахова маска, ако рязането е свързано с отделяне на прах;

11. Използвайте прахоуловители

Ако към уредите могат да се поставят приспособления за извличане и събиране на праха, осигурете тяхното поставяне и правилно използване;

12. Не увреждайте захранващия шнур

Никога не дръжте инструмента за захранващия шнур, никога не дърпайте шнура, за да изключите щепсела от контакта, и предпазвайте кабела от омасляване и допир до нагорещени предмети и остри ръбове;

13. Застопорявайте обработваното изделие

Използвайте затягащи скоби или менгеме за застопоряване на обработваното изделие; това е по-безопасно, отколкото ако го държите с ръка, а вие ще можете да използвате и двете си ръце за работа с инструмента;

14. Не се протягайте, за да достигнете предмети извън обсега ви

Работете винаги в стабилно положение и постоянно поддържайте равновесие;

15. Отнасяйте се грижливо към инструментите си

Поддържайте инструментите си остри и чисти, за да работите по-качествено и по-безопасно. Съблюдавайте указанията за поддръжка и смяна на приспособленията. Периодично проверявайте захранващия шнур и щепсела на инструмента и ако откриете повреда, пове им на квалифицирано лице. Проверявайте периодично ползваните удължители и заменяйте повредените. Поддържайте ръкохватките сухи, чисти и не допускайте зацапването им с масло или грес;

16. Изключвайте електроинструментите от захранващата мрежа

Изключвайте електроинструмента от захранващата мрежа, когато не го използвате, преди техническо обслужване или когато сменят работните приспособления, като сменяеми ножове, свредла и режещи инструменти;

17. Не оставяйте ключове по електроинструмента

Създайте си навика преди пускане в действие на електроинструмента да проверявате дали всички ключове и регулируеми гаечни ключове са отстранени от него;

18. Предпазвайте се от включване по невнимание

Не дръжте включени в мрежата инструменти с поставен върху пусковия прекъсвач пръст. При включване на инструмента в мрежата се уверете, че пусковият прекъсвач е в положение "изключено";

19. Използвайте удължители при работа на открито

При работа с инструмента на открито използвайте само предназначени за целта и съответно обозначени удължители;

20. Бъдете винаги нащрек

Следете какво вършите, постъпвайте разумно и не работете с инструмента, когато сте уморени;

21. Проверявайте за повредени части

Преди да започнете работа с инструмента, винаги проверявайте внимателно дали предпазните устройства и другите части работят изрядно и изпълняват функциите, за които са предназначени. Проверявайте центроването и закрепването на движещите се части, както и за повредени части. Проверявайте дали всички части са

монтирани правилно, както и всички други условия, които могат да влияят върху работата им. Повредени или дефектни предпазни устройства, прекъсвачи и други части трябва да бъдат ремонтирани или подменени от квалифицирано лице. Не използвайте инструменти, които не могат да бъде включени и изключени от пусковият прекъсвач;

22. Внимание! Използвайте инструмента и приспособленията му в съответствие с настоящите указания за безопасна работа и по начина, указан за съответния инструмент, като имате предвид работните условията и работата, която трябва да се извърши. Използването на инструмент за операции, различни от тези, които обикновено се очаква да извършва даденият инструмент, може да предизвика рискова ситуация;

23. Поверявайте ремонта на инструмента само на квалифицирано лице

Този електроинструмент отговаря на съответните правила за безопасност на труда. Допуска се извършването на ремонтни дейности само от квалифициран персонал с използване на оригинални резервни части, в противен случай за работещия съществува значителна опасност от злополука.

24. Опазване на околната среда.

С оглед опазване на околната среда машината, допълнителните приспособления и опаковката трябва да бъдат подложени на подходяща преработка за повторното използване на съдържащите се в тях суровини. За облекчаване на рециклирането детайлите, произведени от изкуствени материали, са обозначени по съответен начин. Не изхвърляйте машините при битовите отпадъци! Съгласно Директивата 2012/19/ЕО относно излезлите от употреба електрически и електронни устройства и утвърждаването и като национален закон машините, които не могат да се използват повече, трябва да се събират отделно и да бъдат подлагани на подходяща преработка за оползотворяване на съдържащите се в тях ценни вторични суровини.

