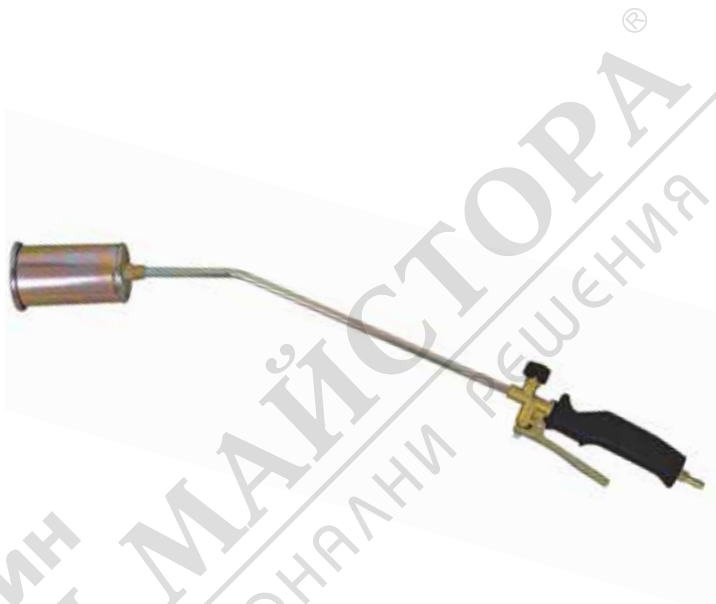


RAIDER

POWER TOOLS



RAIDER[®]
Power Tools

Contents

2	BG	схема
3	BG	оригинална инструкция за употреба
9	EN	original instructions' manual
14	SR	originalno uputstvo za upotrebu
20	SL	navodila za uporabo

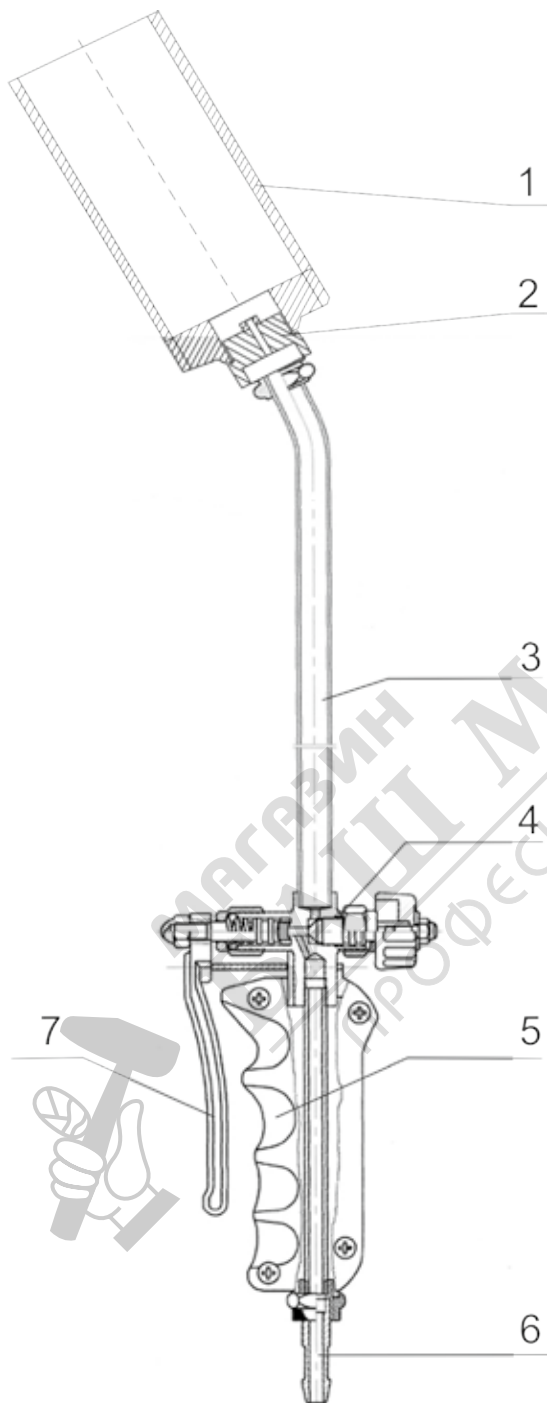


- газова горелка
- heating torch
- gasni brener
- plinski gorilnik

RD-GHT03

USER'S MANUAL

CE 09
0359



Описание на означените елементи:

1. Сопло на горивната камера в която се смесва газта с въздуха;
2. Газова дюза;
3. Тръба;
4. Вентил за регулиране на количеството на газта.
5. Ръкохватка на горелката ;
6. Щуцер за газовия моркуч;
7. Спусък за бързо спиране и удобно пускане при запазване на настройката на вентила за контрол на пламъка.

Уважаеми потребители,

Газовата горелка, която сте закупили е един отличен продукт от най-успешно развиващата се марка на пазара - RAIDER. Отговаря на българските и европейски стандарти за безопасност. Горелката е с оценено съответствие със съществените изисквания на “Наредбата за съществените изисквания и оценяване на съответствието на газовите уреди” въвеждаща Директива 90/396/ЕЕС.

При правилно инсталиране и експлоатация, горелките RAIDER са сигурни и надеждни и работата с тях ще Ви достави истинско удоволствие. За Вашето удобство е изградена и отличната сервисна мрежа с 35 сервиса в цялата страна.

Преди да използвате тази газова горелка моля, внимателно се запознайте с настоящата “Инструкцията за употреба”.

В интерес на Вашата безопасност и с цел осигуряване на правилната и употреба, прочетете настоящите инструкции внимателно, включително препоръките и предупрежденията в тях. За избягване на ненужни грешки и инциденти, важно е тези инструкции да останат на разположение за бъдещи справки на всички, които ще ползват горелката. Ако я продадете на нов собственик то “Инструкцията за употреба” трябва да се предаде заедно с нея, за да може новия ползвател да се запознае със съответните мерки за безопасност и инструкциите за работа.

“Евромастер Импорт Експорт” ООД е упълномощен представител на производителя и собственик на търговската марка RAIDER. Адресът на управление на фирмата е гр. София 1231, бул. “Ломско шосе” 246, тел. 02 934 33 33, 934 10 10, www.raider.bg; www.euromasterbg.com; e-mail: info@euromasterbg.com.

От 2006 година във фирмата е въведена системата за управление на качеството ISO 9001:2008 с обхват на сертификацията: Търговия, внос, износ и сервис на професионални и хоби електрически, пневматични и механични инструменти и обща железария. Сертификатът е издаден от Moody International Certification Ltd., England.

Технически Данни

параметър	мерна единица	стойност
Модел	-	RD-GHT03
Категория на газовия уред	-	I _{3B/P}
Тип на използвания газ	-	Пропан - бутан
Дължината на работната част без ръкохватката	mm	400
Номинална топлинна мощност	kW	35
Разход на газ	g/h	3200
Диаметър на газовата дюза	mm	1
Диаметър на горивната дюза	mm	60
Запалване	-	ръчно
Максимална температура на факела	°C	1200

1. Общи указания за безопасна работа.

Прочетете внимателно всички указания.

Неспазването на приведените по-долу указания може да доведе до пожар и/или тежки травми. Съхранявайте тези указания на сигурно място.

1.1. С газовата горелка трябва да се работи при спазване на строги правила за безопасност и само на открито.

1.2. Не приближавайте соплото (1) на горелката към тялото си. Това може да Ви причини изгаряния.

1.3. Не приближавайте соплото до лесновъзпламеними материали.

1.4. Горелката работи с газ пропан-бутан.

1.5. С цел установяване на течове на газ към пропан-бутана умишлено е добавена миризма на чесън. Затова при усещане на такава миризма веднага трябва да затворите вентила за газ (4). Установете причината и мястото на изтичане на газ, но само със сапунена пяна. Трябва да имате предвид, че газът е по-тежък от въздуха и се натрупва ниско долу и при определена концентрация може да се възпламени. Затова с горелката трябва да се работи само на открито.

1.5. Забранява се работа с горелката в близост с леснозапалими материали.

1.6. Преместването на горелката трябва да става, обезщетено при затваряне на вентила за газ (4) и изгаснал пламък.

1.7. Горелката не трябва да се оставя без надзор.

1.8. Внимание! Достъпните части могат да бъдат много горещи.

1.9. Не се допуска с горелката да работят деца, хора употребявали алкохол или други упойващи вещества, както и хора с психични отклонения.

1.10. Забраняват се промени по горелката. Всички промени са опасни.

1.11. Производителя и вносителя не носят отговорност за щети предизвикани от неправилна или не по предназначение работа с горелката, липса на квалификация и умения на ползвателя, промени по горелката или ремонт с неоригинални резервни части.

1.12. Недопустимо е съхранението на газови бутилки в жилищни помещения, в помещения под кота нула (мазета, шахти и др.), в близост до печки, радиатори и каквито и да са източници на топлина, както и на места с пряко слънчево нагриване, в гаражи, общи тавани и стълбища.

1.13. Забранява се съхранението на газови бутилки при температура над 40°C или на пряка слънчева светлина.

1.14. Забранява се работата с горелката, ако тя не е изправна или има изтичане на газ.

1.15. За захранване на горелката използвайте само специален маркуч за газ, подходящ за налягането на газа за захранване на горелката. Преди работа винаги проверявайте и изправността на захранващия газов маркуч. При откриване на каквито и да е повреди (износване, напукване, деформации, промяна в диаметъра и др.) непременно подменете газовия маркуч. Ако са изминали 5 години от датата на производството означена на маркуча, то тогава той трябва да се подмени дори и да е в добро състояние.

1.16. По време на работа с горелката застанете в такава положение, че да не вдишвате изгорелите газове.

1.17. След приключване на работата се убедете, че горелката е изстинала и вентила (4) е плътно затворен. Едва след това я приберете.

2. Функционално описание и предназначение:

Газовата горелка е предназначена за полагане на хидроизолации от битумни хидроизолационни мембрани, извършване на ремонтни работи в бита, за загряване и термообработка.

3. Подготовка за работа.

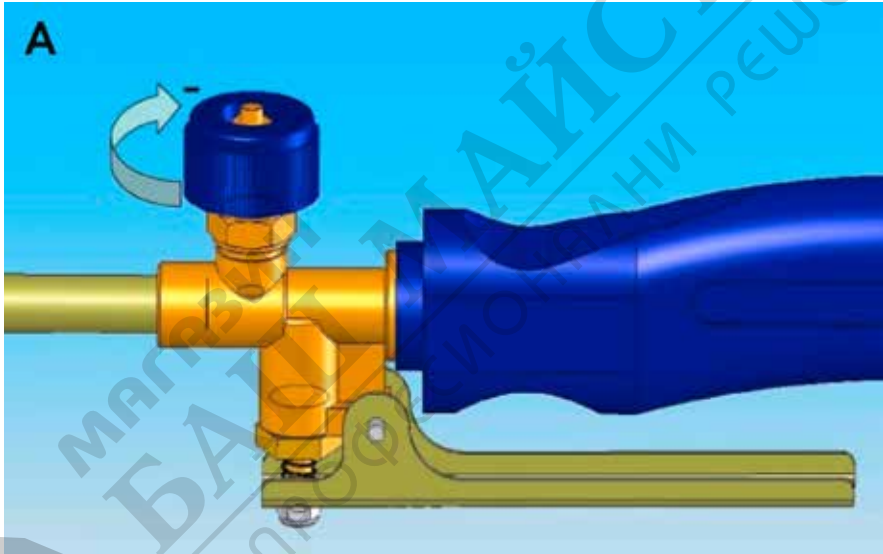
Горелката ще бъде готова за работа след свързването ѝ с газов маркуч за пропан-бутан с вътрешен диаметър 6.3 mm. Максимална дължина на маркуча трябва да бъде 6 m. Внимавайте да не прегъвате и усуквате газовия маркуч по време на работа.

3.1. Внимание! След свързването проверете всички връзки. Връзките на маркуча с горелката и с вентила на газовата бутилка, трябва да са сигурни и осигурени със скоби.

3.2. Монтажът винаги трябва се извършва на открито, добре проветриво място, далеч от всякакви топлинни и запалителни източници.

3.3. Убедете се, че вентилът (4) за регулиране на количеството на газа е затворен. Трябва да е завъртян по посока на часовниковата стрелка до упор.

3.4. Вентилът (4) винаги трябва да е затворен преди и по време на монтажа и спусъка (7) да е освободен. Фигура (А).



3.5. Свържете горелката със специален маркуч за газ към вентила на газовата бутилка с пропан-бутан. Задължително стегнете връзките със скоби.

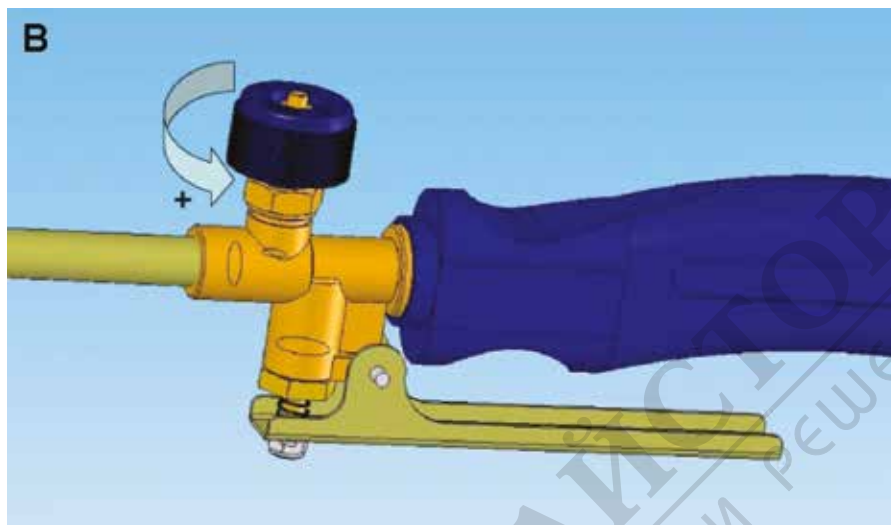
3.6. Отворете вентила на газовата бутилка за подаване на газ.

3.7. Проверете всички връзки за евентуални пропуски на газ със сапунена пяна.

3.8. След като се убедите в херметичността на връзките насочете соплото на горелката напред в безопасна посока и стиснете спусъка на горелката.

4. Запалване, регулиране на факела и изгасване на горелката.

4.1. Отворете плавно вентила (4) в посока обратна на часовниковата стрелка, докато чуete леко свистене на излизания от дюзата (2) газ. Фигура (В).



4.2. Запалете горелката, като поднесете пламък пред соплото. Фигура (С).



4.3. След запалването, бавно отвивайте вентила (4) на горелката, докато факела достигне желаната от Вас големина. Фигура (D).



4.4. При въртене на вентила (4) в посока на часовниковата стрелка притока на газ намалява, а при въртене в посока обратна на часовниковата стрелка големината на факела се увеличава.

4.5. За загасяне на горелката спрете притока на газ, като завъртите вентилът (4) по посока на часовниковата стрелка до упор и освободите спусъка (7). Когато искате да загасите горелката, защото сте приключили с работата, то тогава първо затворете вентила на газовата бутилка и след изгасването на пламъка освободете спусъка (7) и завъртете вентилът (4) по посока на часовниковата стрелка. Така газовия маркуч няма да остане под налягане.

5. Работа с горелката.

- 5.1. Работете в стабилна и балансирана позиция.
- 5.2. Никога не насочвайте пламъка към газовата бутилка или към газовия маркуч.
- 5.3. Не пушете.
- 5.4. Никога не оставяйте горяща или гореща горелка на пода.
- 5.5. Спрете работа, ако се почувствате уморени.

6. Съхранение.

- 6.1. След приключване на работа оставете горелката да изстине.
- 6.2. Поддържайте Вашата газова горелка чиста.
- 6.3. Винаги съхранявайте Вашата горелка на чисто, сухо и безопасно място и далеч от обсега на деца.

производител: "Шу Джоу Хуа. Метал ин." ООД.

Страна на произход КНР.

Адрес: Dain. Road, District Suzh. City, China.

Вносител: Евромастер Импорт Експорт ООД.

Адрес: София 1231, бул. "Ломско шосе" 246, тел.: 02/ 934 10 10,

info@euromasterbg.com