

# GDS Professional

24 | 30



**BOSCH**

**de** Originalbetriebsanleitung

**en** Original instructions

**fr** Notice originale

**es** Manual original

**pt** Manual original

**it** Istruzioni originali

**nl** Oorspronkelijke gebruiksaanwijzing

**da** Original brugsanvisning

**sv** Bruksanvisning i original

**no** Original driftsinstruks

**fi** Alkuperäiset ohjeet

**el** Πρωτότυπο οδηγιών χρήσης

**tr** Orijinal işletme talimatı

**pl** Instrukcja oryginalna

**cs** Původní návod k používání

**sk** Pôvodný návod na použitie

**hu** Eredeti használati utasítás

**ru** Оригинальное руководство по эксплуатации

**uk** Оригінальна інструкція з експлуатації

**kk** Пайдалану нұсқаулығының түпнұсқасы

**ro** Instrucțiuni originale

**bg** Оригинална инструкция

**mk** Оригинално упатство за работа

**sr** Originalno uputstvo za rad

**sl** Izvirna navodila

**hr** Originalne upute za rad

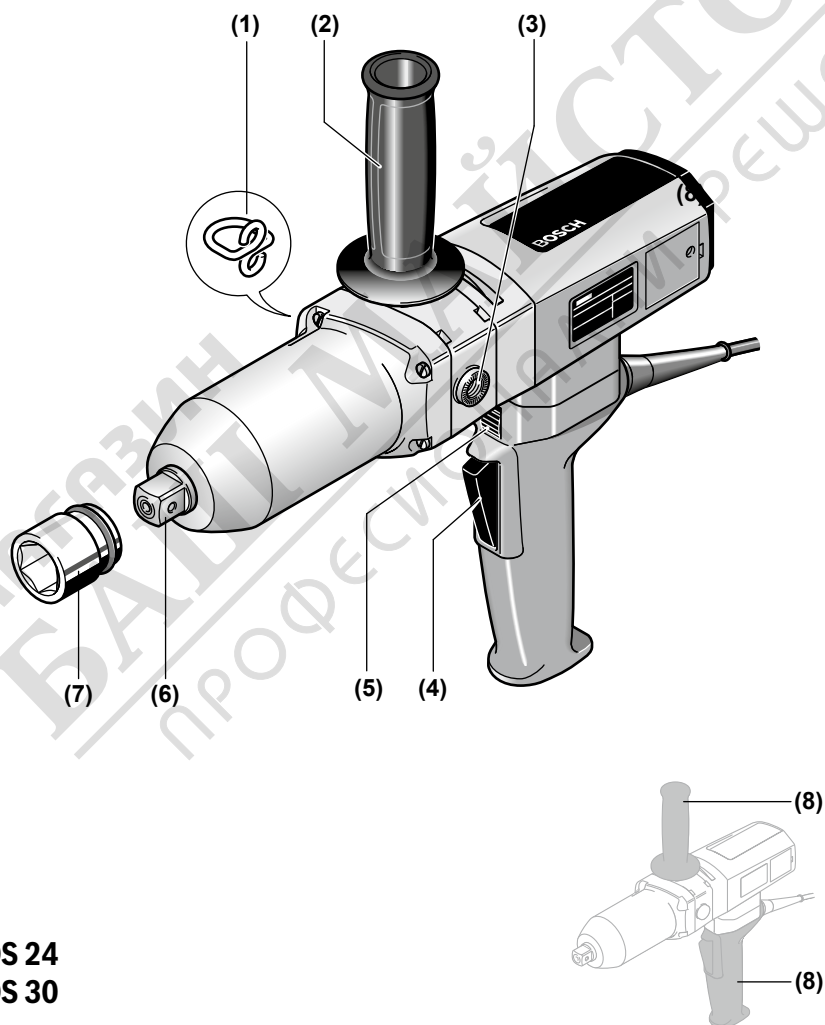
**et** Algpärane kasutusjuhend

**lv** Instrukcijas oriģinālvalodā

**lt** Originali instrukcija

**ar** دليل التشغيل الأصلي

**fa** دفترچه راهنمای اصلی



**GDS 24**  
**GDS 30**

## Întreținere și service

### Întreținere și curățare

- ▶ **Înainte oricărui intervenții asupra sculei electrice scoateți cablul de alimentare afară din priză.**
- ▶ **Pentru a putea lucra bine și sigur, mențineți curate scula electrică și fantele de aerisire ale acesteia.**

Dacă este necesară înlocuirea cablului de racordare, pentru a evita pericolul siguranței în timpul utilizării, această operație se va executa de către **Bosch** sau de către un centru de service autorizat pentru scule electrice **Bosch**.

### Service de asistență tehnică post-vânzări și consultanță clienți

Serviceul nostru de asistență tehnică post-vânzări răspunde întrebărilor dumneavoastră privind întreținerea și repararea produsului dumneavoastră cât și privitor la piesele de schimb. Desene descompuse ale ansamblor cât și informații privind piesele de schimb găsiți și la:

**www.bosch-pt.com**

Echipa de consultanță clienți Bosch vă ajută cu plăcere în chestiuni legate de produsele noastre și accesoriile lor.

În caz de reclamații și comenzi de piese de schimb vă rugăm să indicați neapărat numărul de identificare compus din 10 cifre, conform plăcuței indicatoare a tipului produsului.

#### România

Robert Bosch SRL  
PT/MKV1-EA  
Service scule electrice  
Strada Horia Măcelariu Nr. 30-34, sector 1  
013937 București  
Tel.: +40 21 405 7541  
Fax: +40 21 233 1313  
E-Mail: BoschServiceCenter@ro.bosch.com  
www.bosch-pt.ro

#### Moldova

RIALTO-STUDIO S.R.L.  
Piata Cantemir 1, etajul 3, Centrul comercial TOPAZ  
2069 Chisinau  
Tel.: + 373 22 840050/840054  
Fax: + 373 22 840049  
Email: info@rialto.md

### Eliminare

Scule electrice, accesoriile și ambalajele trebuie direcționate către o stație de revalorificare ecologică.



Nu aruncați sculele electrice în gunoiul menajer!

### Numai pentru țările UE:

Conform Directivei Europene 2012/19/UE privind sculele și aparatele electrice și electronice uzate și transpunerea acesteia în legislația națională, sculele electrice scoase din uz trebuie colectate separat și direcționate către o stație de revalorificare ecologică.

## Български

### Указания за сигурност

#### Общи указания за безопасност за електроинструменти

**⚠ ПРЕДУПРЕЖДЕНИЕ** - Прочетете всички предупреждения, указания, запознайте се с фигурите и техническите характеристики, приложени към електроинструмента. Пропуски при спазването на указанията по-долу могат да предизвикат токов удар и/или тежки травми.

#### Съхранявайте тези указания на сигурно място.

Използваният по-долу термин "електроинструмент" се отнася до захранвани от електрическата мрежа електроинструменти (със захранващ кабел) и до захранвани от акумулаторна батерия електроинструменти (без захранващ кабел).

#### Безопасност на работното място

- ▶ **Пазете работното си място чисто и добре осветено.** Разхвърляните или тъмни работни места са предпоставка за инциденти.
- ▶ **Не работете с електроинструмента в среда с повишена опасност от възникване на експлозия, в близост до леснозапалими течности, газове или прахообразни материали.** По време на работа в електроинструментите се отделят искри, които могат да възпламенят прахообразни материали или пари.
- ▶ **Дръжте деца и странични лица на безопасно разстояние, докато работите с електроинструмента.** Ако вниманието Ви бъде отклонено, може да загубите контрола над електроинструмента.

#### Безопасност при работа с електрически ток

- ▶ **Щепселът на електроинструмента трябва да е подходящ за ползвания контакт. В никакъв случай не се допуска изменение на конструкцията на щепсела.** Когато работите със занулени електроуреди, не използвайте адаптери за щепсела. Ползването на оригинални щепсели и контакти намалява риска от възникване на токов удар.
- ▶ **Избягвайте допира на тялото Ви до заземен тел, напр. тръби, отоплителни уреди, печки и хладилници.** Когато тялото Ви е заземено, рискът от възникване на токов удар е по-голям.
- ▶ **Предпазвайте електроинструмента си от дъжд и влага.** Проникването на вода в електроинструмента повишава опасността от токов удар.
- ▶ **Не използвайте захранващия кабел за цели, за които той не е предвиден. Никога не използвайте захранващия кабел за пренасяне, теглене или откачване на електроинструмента. Предпазвайте кабела**

от нагриване, омасляване, допир до остри ръбове или до подвижни звена на машини. Повредени или усукани кабели увеличават риска от възникване на токов удар.

- ▶ **Когато работите с електроинструмент навън, използвайте само удължителни кабели, подходящи за работа на открито.** Използването на удължител, предназначен за работа на открито, намалява риска от възникване на токов удар.
- ▶ **Ако се налага използването на електроинструмента във влажна среда, използвайте предпазен прекъсвач за утечни токове.** Използването на предпазен прекъсвач за утечни токове намалява опасността от възникване на токов удар.

#### Безопасен начин на работа

- ▶ **Бъдете концентрирани, следете внимателно действията си и постъпвайте предпазливо и разумно. Не използвайте електроинструмента, когато сте уморени или под влиянието на наркотични вещества, алкохол или упойващи лекарства.** Един миг разсеяност при работа с електроинструмент може да има за последствие изключително тежки наранявания.
- ▶ **Работете с предпазващо работно облекло. Винаги носете предпазни очила.** Носенето на подходящи за ползвания електроинструмент и извършваната дейност лични предпазни средства, като дихателна маска, здрави плътнотворени обувки със стабилен грайфер, защитна каска или шумозаглушители (антифони), намалява риска от възникване на трудова злополука.
- ▶ **Избягвайте опасността от включване на електроинструмента по невнимание. Преди да включите щепсела в контакта или да поставите батерията, както и при пренасяне на електроинструмента, се уверявайте, че пусковият прекъсвач е позиция "изключено".** Носенето на електроинструменти с пръст върху пусковия прекъсвач или подаването на захранващо напрежение, докато пусковият прекъсвач е включен, увеличава опасността от трудови злополуки.
- ▶ **Преди да включите електроинструмента, се уверявайте, че сте отстранили от него всички помощни инструменти и гаечни ключове.** Помощен инструмент, забравен на въртящо се звено, може да причини травми.
- ▶ **Избягвайте неестествените положения на тялото. Работете в стабилно положение на тялото и във всеки момент поддържайте равновесие.** Така ще можете да контролирате електроинструмента по-добре и по-безопасно, ако възникне неочаквана ситуация.
- ▶ **Работете с подходящо облекло. Не работете с широки дрехи или украшения. Дръжте косата и дрехите си на безопасно разстояние от движещи се звена.** Широките дрехи, украшенията, дългите коси могат да бъдат захванати и увлечени от въртящи се звена.
- ▶ **Ако е възможно използването на външна аспирационна система, се уверявайте, че тя е включена и**

**функционира изправно.** Използването на аспирационна система намалява рисковете, дължащи се на отделящи се при работа прахове.

- ▶ **Доброто познаване на електроинструмента вследствие на честа работа с него не е повод за намаляване на вниманието и пренебрегване на мерките за безопасност.** Едно невнимателно действие може да предизвика тежки наранявания само за части от секундата.

#### Грижливо отношение към електроинструментите

- ▶ **Не претоварвайте електроинструмента. Използвайте електроинструментите само съобразно тяхното предназначение.** Ще работите по-добре и по-безопасно, когато използвате подходящия електроинструмент в зададения от производителя диапазон на натоварване.
- ▶ **Не използвайте електроинструмент, чиито пусков прекъсвач е повреден.** Електроинструмент, който не може да бъде изключван и включван по предвидения от производителя начин, е опасен и трябва да бъде ремонтиран.
- ▶ **Преди да извършвате каквито и да е дейности по електроинструмента, напр. настройване, смяна на работен инструмент, както и когато го прибирате, изключвайте щепсела от контакта, респ. изваждайте батерията, ако е възможно.** Тази мярка премахва опасността от задействане на електроинструмента по невнимание.
- ▶ **Съхранявайте електроинструментите на места, където не могат да бъдат достигнати от деца. Не допускате те да бъдат използвани от лица, които не са запознати с начина на работа с тях и не са прочели тези инструкции.** Когато са в ръцете на неопитни потребители, електроинструментите могат да бъдат изключително опасни.
- ▶ **Поддържайте добре електроинструментите си и аксесоарите им. Проверявайте дали подвижните звена функционират безукорно, дали не заклинват, дали има счупени или повредени детайли, които нарушават или изменят функциите на електроинструмента. Преди да използвате електроинструмента, се погрижете повредените детайли да бъдат ремонтирани.** Много от трудовите злополуки се дължат на недобре поддържани електроинструменти и уреди.
- ▶ **Поддържайте режещите инструменти винаги добре заточени и чисти.** Добре поддържаните режещи инструменти с остри ръбове оказват по-малко съпротивление и се водят по-леко.
- ▶ **Използвайте електроинструментите, допълнителните приспособления, работните инструменти и т. н., съобразно инструкциите на производителя. При това се съобразявайте и с конкретните работни условия и операции, които трябва да изпълните.** Използването на електроинструменти за различни от предвидените от производителя приложения повишава опасността от възникване на трудови злополуки.

- ▶ **Поддържайте дръжките и ръкохватките сухи, чисти и неомаслени.** Хлъзгавите дръжки и ръкохватки не позволяват безопасната работа и доброто контролиране на електроинструмента при възникване на неочаквана ситуация.

#### Поддържане

- ▶ **Допускайте ремонтът на електроинструментите Ви да се извършва само от квалифицирани специалисти и само с използването на оригинални резервни части.** По този начин се гарантира съхраняване на безопасността на електроинструмента.

#### Указания за безопасна работа с винтоверти

- ▶ **Когато изпълнявате операция, при която съществува опасност фиксаторът да засегне скрити под повърхността проводници под напрежение или захранващ кабел, допирайте електроинструмента само до изолираните повърхности на ръкохватките.** При контакт на фиксатора с проводник под напрежение е възможно напрежението да се предаде по металните детайли на електроинструмента и това да предизвика токов удар.
- ▶ **Използвайте подходящи прибори, за да откриете евентуално скрити под повърхността тръбопроводди, или се обърнете към съответното местно снабдително дружество.** Влизането в съприкосновение с проводници под напрежение може да предизвика пожар и токов удар. Увреждането на газопровод може да доведе до експлозия. Повреждането на водопровод има за последствие големи материални щети и може да предизвика токов удар.
- ▶ **Дръжте електроинструмента здраво.** При завиване и развиване на винтове могат рязко да възникнат силни реакционни моменти.
- ▶ **Осигурявайте обработвания детайл.** Детайл, захванат с подходящи приспособления или скоби, е застопорен по здраво и сигурно, отколкото, ако го държите с ръка.

#### Технически данни

Ударен винтоверт		GDS 24	GDS 30
Каталожен номер		<b>0 601 434 1..</b>	<b>0 601 435 1..</b>
Номинална консумирана мощност	W	800	920
Полезна мощност	W	400	500
Скорост на въртене на празен ход	min <sup>-1</sup>	1260	1260
Макс. въртящ момент при твърди/меки винтови съединения по ISO 5393	Nm	600/300	1000/500
Въртене надясно/наляво		●	●
Диаметър на винтовете		M24	M30
Гнездо		■ ¾"	■ 1"
Маса съгласно EPTA-Procedure 01:2014	kg	5,7	7,3

- ▶ **Преди да оставите електроинструмента, изчакайте-те въртенето да спре напълно.** В противен случай използваният работен инструмент може да допре друг предмет и да предизвика неконтролирано преместване на електроинструмента.

#### Описание на продукта и дейността



**Прочетете внимателно всички указания и инструкции за безопасност.** Пропуски при спазването на инструкциите за безопасност и указанията за работа могат да имат за последствие токов удар, пожар и/или тежки

травми.

Моля, имайте предвид изображенията в предната част на ръководството за работа.

#### Предназначение на електроинструмента

Електроинструментът е предназначен за завиване и развиване на винтове, както и за затягане и развиване на гайки в съответно посочените диапазони на диаметъра.

#### Изобразени елементи

Номерирането на елементите на електроинструмента се отнася до изображенията на страниците с фигурите.

- (1) Халка за окачване
- (2) Спомагателна ръкохватка
- (3) Резбови отвор за спомагателната ръкохватка
- (4) Пусков прекъсвач
- (5) Превключвател за посоката на въртене
- (6) Гнездо
- (7) Работен инструмент<sup>A)</sup>
- (8) Ръкохватка (изолирани повърхности)

A) Изобразените на фигурите и описаните допълнителни приспособления не са включени в стандартната комплектация на уреда. Изчерпателен списък на допълнителните приспособления можете да намерите съответно в каталога ни за допълнителни приспособления.

Ударен винтоверт	GDS 24	GDS 30
Клас на защита	□ / II	□ / II

Данните важат за номинално напрежение [U] от 230 V. При отклоняващи се напрежение и при специфични за отделни изпълнения тези данни могат да варират.

### Информация за излъчван шум и вибрации

	GDS 24	GDS 30
	0 601 434 1..	0 601 435 1..

Стойностите на емисии на шум са установени съгласно **EN 62841-2-2**.

Равнището A на генерирания от електроинструмента шум обикновено е

Налягане на звука	dB(A)	95	99
Звукова мощност	dB(A)	106	110
Неопределеност K	dB	3	3

#### Работете с шумозаглушители!

Пълната стойност на вибрациите  $a_h$  (векторната сума по трите направления) и неопределеността K са определени съгласно **EN 62841-2-2**:

Затягане на винтове и гайки с максимално допустимия размер:

$a_h$	$m/s^2$	8	13
K	$m/s^2$	1,5	2

Посоченото в това ръководство за експлоатация ниво на вибрации е измерено по посочен в стандартите метод и може да служи за сравняване на различни електроинструменти. То е подходящо също и за предварителна ориентировъчна преценка на натоварването от вибрации.

Посоченото ниво на генерираните вибрации е представително за най-често срещаните приложения на електроинструмента. Все пак, ако електроинструментът се използва за други дейности, с други работни инструменти или ако не бъде поддържан, както е предписано, равнището на генерираните вибрации може да се промени. Това може да увеличи значително сумарното натоварване вследствие на вибрациите за целия работен цикъл.

За точната преценка на натоварването от вибрации трябва да бъдат взимани предвид и периодите, в които електроинструментът е изключен или работи, но не се ползва. Това би могло значително да намали сумарното натоварване от вибрации.

Предписвайте допълнителни мерки за предпазване на работещия с електроинструмента от въздействието на вибрациите, например: техническо обслужване на електроинструмента и работните инструменти, поддържане на ръцете топли, целесъобразна организация на работните стъпки.

## Монтиране

### Смяна на работния инструмент

- ▶ Преди извършване на каквито и да е дейности по електроинструмента изключвайте щепсела от захранващата мрежа.

- ▶ Преди използване на работен инструмент се уверявайте, че той е захванат здраво в патронника. Ако работният инструмент не е захванат здраво в патронника, може по време на работа да се извади, с което да стане неуправляем.

Поставете работния инструмент (7) на четириестена на гнездото (6).

## Работа с електроинструмента

### Начин на работа

Патронникът (6) с работния инструмент се задвижва от електродвигател през редуктор и ударен механизъм. Работният процес се разделя на две фази: **завинтване** и **затягане** (ударен механизъм в действие).

Ударният механизъм се включва, когато съпротивлението на винтовото съединение нарасне и електродвигателят се натовари. Ударният механизъм превръща енергията на електродвигателя в равномерни въртеливи удари. При развиване на винтове или гайки този процес протича обратно.

### Пускане в експлоатация

- ▶ Съобразявайте се с напрежението в захранващата мрежа! Напрежението на захранващата мрежа трябва да съответства на данните, изписани на табелката на електроинструмента. Уреди, обозначени с 230 V, могат да бъдат захранвани и с напрежение 220 V.

### Избор на посоката на въртене

- ▶ **Задействайте превключателя за посоката на въртене (5) само когато електроинструментът е в покой.**

С помощта на превключателя (5) можете да смените посоката на въртене на електроинструмента.

**Въртене надясно:** преместете превключателя за посоката на въртене (5) до упор надолу (Д).

**Въртене наляво:** преместете превключателя за посоката на въртене (5) до упор нагоре (Л).

### Включване и изключване

За **включване** натиснете и задръжте пусковия прекъсвач (4).

За **изключване** отпуснете пусковия прекъсвач (4).

### Указания за работа

- ▶ **Преди извършване на каквито и да е дейности по електроинструмента изключвайте щепсела от захранващата мрежа.**
- ▶ **Използвайте Вашия електроинструмент само с монтирана спомагателна ръкохватка (2).**
- ▶ **Поставяйте електроинструмента на главата на винта/гайката само когато е изключен.** Въртящият се работен инструмент може да се изметне.

Въртящият момент зависи от времетраенето на ударите. Максималният въртящ момент е сума от всички единични въртящи моменти на отделните удари. Максималният въртящ момент се достига след действие на ударите 6-10 секунди. След този период въртящият момент на затягане се увеличава незначително.

Корпусът на редуктора се нагрява чувствително.

**Указание:** Последствията от прекомерното нагряване са интензивното износване на всички детайли на ударния механизъм и увеличено потребление на машинно масло. Продължителността на действие на ударите трябва да се определя за всеки момент на затягане. Действително постигнатият въртящ момент трябва да се проверява винаги с динамометричен ключ.

### Завинтивания с твърда, пружинираща или мека основа

Ако при експеримент се измерят достигнатите при последователните удари въртящи моменти и резултатите се нанесат на диаграма, се получава кривата на въртящия момент. Височината на кривата съответства на максимално достигнатия въртящ момент, стръмността показва за какво време се достига този въртящ момент.

Вида на кривата на въртящия момент зависи от следните фактори:

- Якост на винта/гайката
- Вид на подложките (нормална шайба, пружинна шайба, уплътнение)
- Якост на материалите на съединяваните детайли
- Смазване на винтовото съединение

В зависимост от тези фактори могат да се различат следните случаи:

- **Твърдо съединение** се образува при съединяване на метал с метал и използване на нормални подложни шайби. След относително кратък период на действие на ударите се достига максималният въртящ момент (стръмна крива). Ненужно дългото ударно действие води единствено до износване на машината.
- **Пружиниращо съединение** се получава при съединяване на метал с метал, но при използване на различни видове федер-шайби, шпилки или винтове/гайки с конична форма, както и при използване на удължители.
- **Меко съединение** се получава напр. при съединяване на метал с дърво или при използване като подложка на оловни шайби.

При пружиниращо, респ. меко съединение максимално достиганият въртящ момент е по-малък, отколкото при твърдо съединение. Също така е необходимо значително по-дълго време на действие на ударите.

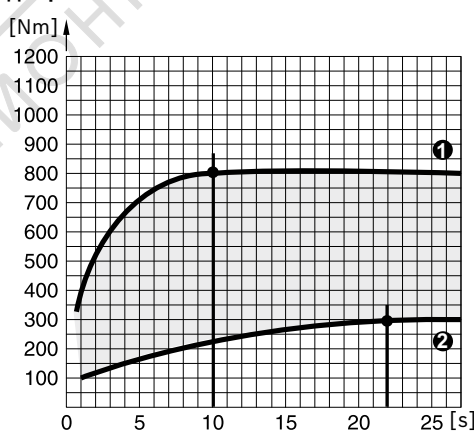
### Определяне на времетраенето на ударите

Диаграмите (примери) показват затягащия момент [Nm] в зависимост от времетраенето на ударите [s]:

- ① за твърдо съединение
- ② за меко съединение.

Посочените стойности са усреднени. В зависимост от конкретните условия Вашите стойности могат да се различават. За контрол винаги трябва да се проверява с динамометричен ключ.

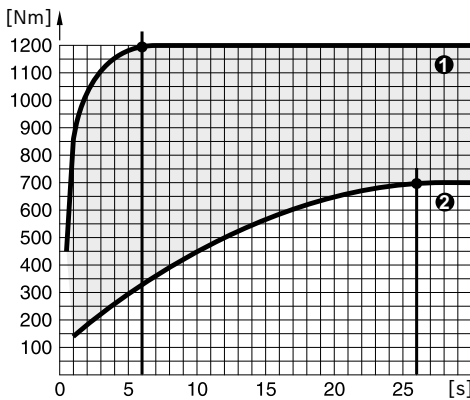
### Диаграма за GDS 24



Най-висок въртящ момент се достига:

- за твърдо съединение след припл. 10 секунди времетраене на ударите
- за меко съединение след припл. 22 секунди времетраене на ударите

### Диаграма за GDS 30



Най-висок въртящ момент се достига:

- за твърдо съединение след припл. 6 секунди времетраене на ударите
- за меко съединение след припл. 26 секунди времетраене на ударите

Ориентировъчни стойности за максималния момент на затягане на обикновени винтове съдържа таблицата по-долу.

#### Ориентировъчни стойности за максимални моменти на затягане на винтовете

Данни в Nm, изчислени по напрежението на носещото напречно сечение; достигнатото напрежение е 90 % (при коефициент на триене  $\mu_{\text{общ}} = 0,12$ ). За контрол винаги трябва да се проверява с динамометричен ключ.

Класове на якост по DIN 267	Обикновени винтове								Високояки винтове			
	3.6	4.6	5.6	4.8	6.6	5.8	6.8	6.9	8.8	10.9	12.9	
M8	6.57	8.7	11	11.6	13.1	14.6	17.5	19.7	23	33	39	
M10	13	17.5	22	23	26	29	35	39	47	65	78	
M12	22.6	30	37.6	40	45	50	60	67	80	113	135	
M14	36	48	60	65	72	79	95	107	130	180	215	
M16	55	73	92	98	110	122	147	165	196	275	330	
M18	75	101	126	135	151	168	202	227	270	380	450	
M20	107	143	178	190	214	238	286	320	385	540	635	
M22	145	190	240	255	290	320	385	430	510	715	855	
<b>M24</b>	185	245	310	325	370	410	490	455	<b>650</b>	910	1100	
M27	275	365	455	480	445	605	725	815	960	1345	1615	
M30	370	495	615	650	740	820	990	1100	1300	1830	2200	

#### Пример за определяне на времетраенето на ударите (GDS 30)

Винт M 24 с клас на якост 8.8 = момент на затягане на винтовете 650 Nm

От диаграмата GDS 30 се получава при 650 Nm времетраене на удар от 0,8 секунди (вж. „Диаграма за GDS 30“, Страница 124).

#### Съвети

Торсионните лостове имат опашка с точно калибриран диаметър. Благодарение на него те ограничават въртящия момент. Торсионен лост се поставя между ударния винтоверт и накрайника за завиване (бита).

Като грубо ориентировъчно правило важи: вътрешният диаметър на резбата на винта = работния диаметър на торсионния лост. Времетраенето на ударите се определя чрез изпробване.

За окачване в центъра на тежестта на електроинструмента е монтирана халката (1).

С ъглов адаптер (допълнително приспособление) можете да промените позицията на спомагателната ръкохватка.

При отрицателни температури трябва предварително да оставите електроинструмента да загрее, като работи припл. 3 минути на празен ход, за да се подобри смазването му.

## Поддържане и сервиз

### Поддържане и почистване

- ▶ **Преди извършване на каквито и да е дейности по електроинструмента изключвайте щепсела от захранващата мрежа.**
- ▶ **За да работите качествено и безопасно, поддържайте електроинструмента и вентилационните му отвори чисти.**

Когато е необходима замяна на захранващия кабел, тя трябва да се извърши в оторизиран сервиз за електроинструменти на **Bosch**, за да се запази нивото на безопасност на **Bosch** електроинструмента.



## Клиентска служба и консултација относно употребата

Сервизът ще отговори на въпросите Ви относно ремонти и поддръжка на закупения от Вас продукт, както и относно резервни части. Покомпонентни чертежи и информация за резервните части ще откриете и на: **www.bosch-pt.com**

Екипът по консултација относно употребата на Bosch ще Ви помогне с удоволствие при въпроси за нашите продукти и техните аксесоари.

Моля, при въпроси и при поръчване на резервни части винаги посочвајте 10-цифрениот каталожен номер, изписан на табелката на уреда.

### България

Robert Bosch SRL  
Service scule electrice  
Strada Horia Măcelariu Nr. 30–34, sector 1  
013937 București, România  
Тел.: +359(0)700 13 667 (Български)  
Факс: +40 212 331 313  
Email: BoschServiceCenterBG@ro.bosch.com  
www.bosch-pt.com/bg/bg/

## Бракуване

С оглед опазване на околната среда електроинструментът, дополнителните приспособления и опаковката треба да бидат подложени на подходяща преработка за повторното използване на содржачите се в тях суровини.



Не изхвърляјте електроинструменти при битовите отпадъци!

### Само за страни от ЕС:

Съгласно европейска директива 2012/19/ЕС и хармонизирането на националното законодавство с неа електрични и електрически уреди, които не могат да се използват, треба да бидат събирани одделно и да бидат предавани за оползотворявање на содржачите се в тях суровини.

## Македонски

## Безбедносни напомени

Општи предупредувања за безбедност за електрични алати

### ПРЕДУ- ПРЕДУВАЊЕ

Прочитајте ги сите безбедносни предупредувања, илустрации и спецификации приложени со

овој електричен алат. Непридржувањето до сите

упатства приложени подолу може да доведе до струен удар, пожар и/или тешки повреди.

**Зачувајте ги безбедносните предупредувања и упатства за користење и за во иднина.**

Поимот „електричен алат“ во безбедносните предупредувања се однесува на електрични апарати што користат струја (кабелски) или апарати што користат батерии (акумулаторски).

### Безбедност на работниот простор

- ▶ **Работниот простор одржувајте го чист и добро осветлен.** Преполни или темни простории може да доведат до несреќа.
- ▶ **Не работете со електричните алати во експлозивна околина, како на пример, во присуство на запаливи течности, гасови или прашина.** Електричните алати создаваат искри коишто може да ја запалат прашина или гасовите.
- ▶ **Држете ги децата и присутните подалеку додека работите со електричен алат.** Невниманието може да предизвика да изгубите контрола.

### Електрична безбедност

- ▶ **Приклучокот на електричниот алат мора да одговара на приклучницата. Никогаш не го менувајте приклучокот. Не користите приклучни адаптери со заземјените електрични алати.** Неизменетите приклучоци и соодветните приклучници го намалуваат ризикот од струен удар.
- ▶ **Избегнувајте телесен контакт со заземјени површини, како на пример, цевки, радијатори, метални ланци и ладилници.** Постои зголемен ризик од струен удар ако вашето тело е заземјено.
- ▶ **Не ги изложувајте електричните алати на дожд или влажни услови.** Ако влезе вода во електричниот алат, ќе се зголеми ризикот од струен удар.
- ▶ **Не постапувајте несоодветно со кабелот. Никогаш не го користете кабелот за носење, влечење или исклучување од струја на електричниот алат. Кабелот чувајте го подалеку од оган, масло, остри ивици или подвижни делови.** Оштетени или заплеткани кабли го зголемуваат ризикот од струен удар.
- ▶ **При работа со електричен алат на отворено, користете продолжен кабел соодветен за надворешна употреба.** Користењето на кабел соодветен за надворешна употреба го намалува ризикот од струен удар.
- ▶ **Ако мора да работите со електричен алат на влажно место, користете заштитен уред за диференцијална струја (RCD).** Користењето на RCD го намалува ризикот од струен удар.

### Лична безбедност

- ▶ **Бидете внимателни, внимавајте како работите и работете разумно со електричен алат. Не користете електричен алат ако сте уморни или под дејство на дроги, алкохол или лекови.** Еден момент

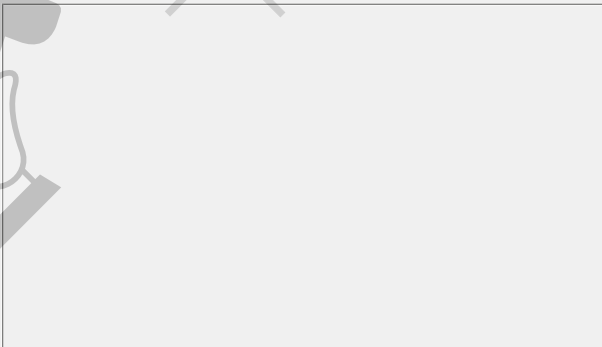
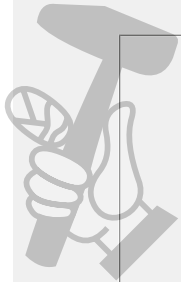
**Robert Bosch Power Tools GmbH**  
70538 Stuttgart  
GERMANY

[www.bosch-pt.com](http://www.bosch-pt.com)

1 609 92A 4R3 (2019.04) 0 / 182



1 609 92A 4R3



МАСТЕР  
МАЙСТОР  
ПРОФЕСИОНАЛНИ РЕШЕНИЯ

de  
en  
fr  
es  
pt  
it  
nl  
da  
sv  
no  
fi  
el