

RAIDER POWER TOOLS

- Коса електрическа с корда сгъваема
- electric brush cutter
- cositoare electrica cu fir si cutit
- kosaćice za travu
- рачна косилка електрична
- электрический триммер
- električna kosa
- θαμνοκοπτικό ηλεκτρικό με λαβή
- motorna kosa



RAIDER[®]
PowerTools

Contents

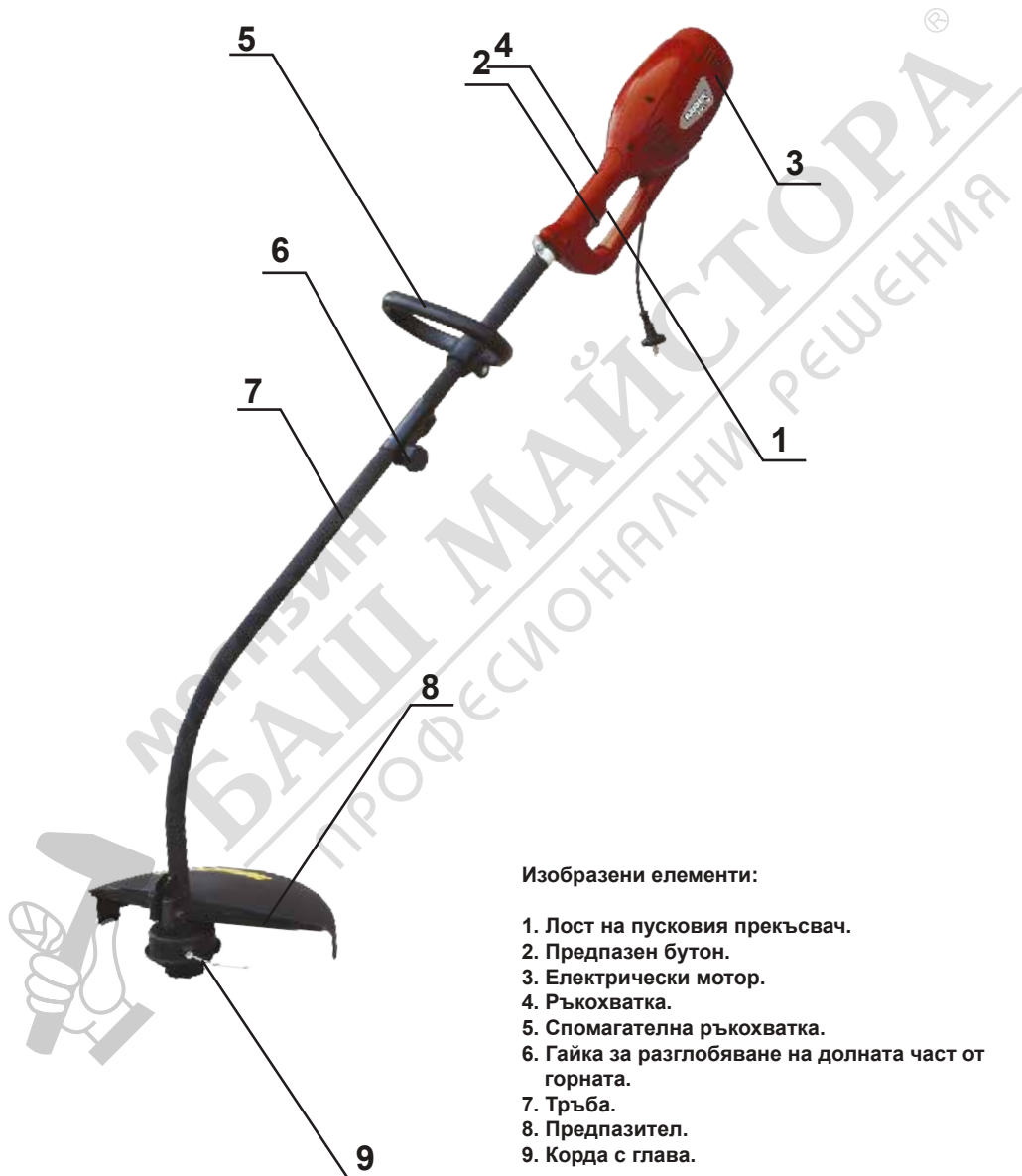
2	BG	схема
3	BG	инструкции за експлоатация
11	EN	instructions' manual
18	RO	instrucțiuni
25	SR	uputstva za upotrebu
32	MK	упатство за употреба
39	RU	инструкция по применению
46	SL	navodila za uporabo
52	EL	μετάφραση του πρωτοτύπου των οδηγιών χρήσης
59	HR	originalne upute za rad

RD-EBC03

USER'S MANUAL



СПИСЪК НА ЧАСТИТЕ НА RD-EBC03



Изобразени елементи:

1. Лост на пусковия прекъсвач.
2. Предпазен бутон.
3. Електрически мотор.
4. Ръкохватка.
5. Спомагателна ръкохватка.
6. Гайка за разгласяване на долната част от горната.
7. Тръба.
8. Предпазител.
9. Корда с глава.

Пояснение на пиктограмите.

Прочетете внимателно инструкцията за употреба, за да използвате правилно и безопасно машината.



Не косете, докато в непосредствена близост се намират други лица, особено деца или домашни животни. Съхранявайте на места недостъпни за деца.



Пазете се от въртящите се елементи на машината. Изчакайте въртенето да спре напълно. След изключване ножовете продължават да се въртят по инерция и могат да предизвикат наранявания. Не поставяйте ръцете или краката си в близост или под въртящите се елементи.



Пазете захранващия кабел на безопасно разстояние от ножовете.



Клас на защита на електроизолацията



МАГАЗИН
БАШ МАЙСТОРА
ПРОФЕСИОНАЛНИ РЕШЕНИЯ

BG Оригинална инструкция за употреба

Уважаеми потребители,

Поздравления за покупката на машина от най-бързоразвиващата се марка за електрически и пневматични инструменти - RAIDER. При правилно инсталиране и експлоатация, RAIDER за сигурни и надеждни машини и работата с тях ще Ви достави истинско удоволствие. За Вашето удобство е изградена и отлична сервизна мрежа с 32 сервиза в цялата страна.

Преди да използвате тази машина, моля, внимателно се запознайте с настоящата "Инструкция за употреба".

В интерес на Вашата безопасност и с цел осигуряване на правилната ѝ употреба, прочетете настоящите инструкции внимателно, включително препоръките и предупрежденията в тях. За избягване на ненужни грешки и инциденти, важно е тези инструкции да останат на разположение за бъдещи справки на всички, които ще ползват машината. Ако я продадете на нов собственик то "Инструкцията за употреба" трябва да се предаде заедно с нея, за да може новия ползвател да се запознае със съответните мерки за безопасност и инструкциите за работа.

"Евромастер Импорт Експорт" ООД е упълномощен представител на производителя и собственик на търговската марка RAIDER. Адресът на управление на фирмата е гр. София 1231, бул. "Ломско шосе" 246, тел. 02 934 33 33, 934 10 10, www.raider.bg; www.euromasterbg.com; e-mail: info@euromasterbg.com.

От 2006 година във фирмата е въведена системата за управление на качеството ISO 9001:2008 с обхват на сертификацията: Търговия, внос, износ и сервиз на професионални и хоби електрически, пневматични и механични инструменти и обща железария. Сертификатът е издаден от Moody International Certification Ltd, England.

ТЕХНИЧЕСКИ ДАННИ

параметър	мерна единица	стойност
Модел	-	RD-EBC03
Захранващо напрежение	V AC	230
Честота на променливия ток	Hz	50
Номинална мощност	W	1000
Максимални обороти на двигателя с поставена корда	min ⁻¹	7300
Широчина на косене	mm	350
Ниво на звуково налягане (LpA)	dB	82
Ниво на звуково мощност (LWA)	dB	96
Стойност на вибрационните ускорения (ah)	m/s ²	по-слаби от 2,5
Клас на защита на електроизолацията		II
Степен на защита	-	IPX4

1. Общи указания за безопасна работа.

Прочетете внимателно всички указания.

Неспазването на приведените по-долу указания може да доведе до токов удар, пожар и/или тежки травми. Съхранявайте тези указания на сигурно място.

1.1. Безопасност.

Задължително е включването на електрическата коса за трева само в електрически инсталации оборудвани с електрически прекъсвач Fi (прекъсвач за защитно изключване с дефектнотокова защита), а токът на утечка, при който се задейства ДТЗ трябва да е не повече от 30 mA, съгласно "Наредба 3 за устройство на електрическите уредби и електропроводните линии". Информацията относно напрежението на мрежата и типа ток на фирмената табелка трябва да отговаря на данните на Вашата електрическа мрежа.

1.2. Използвайте влагоустойчив удължител предназначен за работа на открито, с три проводен кабел със сечение 1,5 mm² и максимална дължина 50 m. Имайте предвид, че удължител с дължина над 30 m намалява на мощността на косата.

1.3. Кабела на удължителя трябва да е напълно развит. Работата на машината при намотан на макара или свободно навит удължител е опасна, защото по този начин удължителят се превръща в бобина.

1.4. Предпазвайте захранващия кабел от нагряване, омасляване, допир до остри ръбове или до подвижни звена на машини. Повредените или усукани кабели увеличават риска от възникване на токов удар.

1.5. Не се разрешава използването на електрическата коса за трева при положение, че захранващият кабел или друг елемент на електрическата коса за трева е повреден. Повредени захранващи кабели увеличават риска от токов удар.

1.6. При косене постоянно наблюдавайте захранващия кабел дали е в безопасно положение спрямо режещите механизми. Дръжте захранващия кабел на безопасно разстояние от ножа.

1.7. Не се разрешава ползването на електрическата коса за трева от деца. Вземете необходимите мерки да предотвратите достъпа на деца до електрическата коса за трева или до захранващия кабел.

1.8. Трябва да се изключи електрическата коса за трева от захранването преди пристъпването към работи по поддръжката и. Не позволявайте електрическата коса за трева да бъде дърпана за захранващия кабел.

1.9. Не позволявайте в никакъв случай с машината да работят деца или лица, непознати с това ръководство за експлоатация. Възможно е възрастта на работещите с машината да е ограничена от националното законодателство. Когато не използвате машината, я съхранявайте така, че да е недостъпна за деца.

1.10. Тази електрическата коса за трева не е предназначена да бъде ползвана от лица (включително деца) с психични, сензорни или душевни ограничения, както и от лица без достатъчен опит и/или знания, освен в случаите, в които те са под непосредствения контрол на отговорно за безопасността им лице или се обучават от него как да я ползват.

1.11. В никакъв случай не косете, докато в непосредствена близост се намират други лица, особено деца или домашни животни.

1.12. Преди да извършвате настройки по машината, когато я почиствате или когато я оставяте без пряк надзор, дори и за кратко, я спирайте, изключвайте прекъсвача и изваждайте щепсела на захранващия кабел от мрежовия контакт.

1.13. Не използвайте електрическата коса за трева при неблагоприятни атмосферни условия.

1.14. Не използвайте или не излагайте електрическата коса за трева на дъжд. Предпазвайте се от токов удар.

1.15. Не докосвайте въртящи елементи на машината. Изчакайте въртенето да спре напълно. След изключване ножа продължава да се върти по инерция и може да предизвика наранявания. Не поставяйте ръцете или краката си в близост или под въртящи се елементи.

1.16. Грижливо проверявайте предварително обработваната площ и отстранявайте камъни, пръчки, клони, бутилки, телове и други чужди тела.

1.17. Винаги преди употреба проверявайте застопоряващия болт на ножа да не е разхлабен и дали ножа не е затъпен или износен.

1.18. Косете винаги на дневна светлина или при много добро изкуствено осветление.

1.19. На склонове, внимавайте винаги да стъпвате стабилно.
1.20. Не работете с машината, когато тревата е влажна!
1.21. Работете винаги със спокоен ход, никога не ходете бързо.
1.22. Никога не работете с машината, ако има повредени предпазни съоръжения или без елементите за сигурност, като капака (13) на отвора за окосената трева или коша за трева (6).

1.23. Работата по неравен терен може да бъде опасна.
1.24. Не косете по стръмни склонове с наклон повече от 20%.
1.25. По наклонен терен косете винаги напречно на наклона, никога надолу и нагоре.
1.26. При обръщане на посоката на движение по склонове бъдете особено внимателни!

1.27. При включване на електрическата коса за трева внимавайте краката Ви да са на безопасно разстояние от въртящите се елементи.

1.28. Не използвайте машината, когато сте боси или със сандали. Винаги работете със здрави, затворени обувки и дълъг панталон.

1.29. Изключвайте прекъсвача на електрическата верига и изваждайте щепсела от мрежовия контакт винаги:

- когато се отдалечавате от машината;
- преди отстраняване на елементи, блокирали машината;
- когато проверявате, почиствате или работите по машината;
- когато машината започне да вибрира необичайно силно.
- след влизане в съприкосновение с чуждо тяло незабавно проверете машината за евентуални повреди и преди да я ползвате, осигурете отстраняването им;

1.30. Операторът или потребителят отговарят за нещастни случаи, наранявания спрямо други лица или околната среда и причинени материални щети.

1.31. Електрическата коса за трева е така проектирана, че всички подвижни части и корпусът гарантират безопасни условия за употреба. За повреди причинени в резултат на опитите за промяна на конструкцията на електрическата коса за трева производителят не носи отговорност.

1.32. С цел осигуряване на безопасност, следва да използвате само оригинални резервни части или части препоръчвани от производителя.

1.33. Неспазването на дадените указания може да доведе до токов удар, пожар и/или тежки травми.

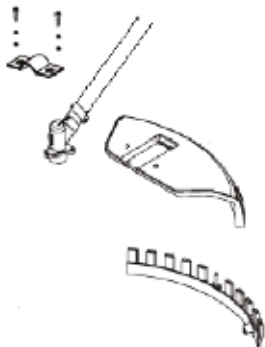
2. Функционално описание и предназначение.

Електрическата коса е ръчен електроинструмент с изолация втори клас. Тя се задвижва от еднофазен колекторен двигател с променлив ток и е предназначена за косене трева в домашни условия. Не се разрешава използването на електрическата коса за трева за дейности различни от нейното предназначение.

3. Сглобяване на елементите на електрическата коса за трева и пускане в експлоатация.

Някои части на косата са разглобени за да се намали обема на опаковката при транспортирането.

3.1. Монтирайте предпазителя (6).

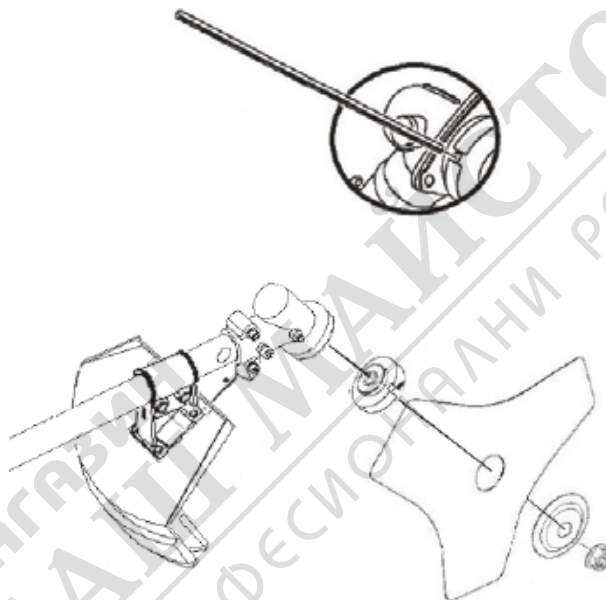


3.2. Монтиране на режещия нож или тримерната глава.

При монтаж на режещо оборудване от изключителна важност е опорния фланец да попадне правилно в централния отвор на режещото оборудване. Погрешно монтирано режещото оборудване може да доведе до сериозни и/или опасни телесни повреди.

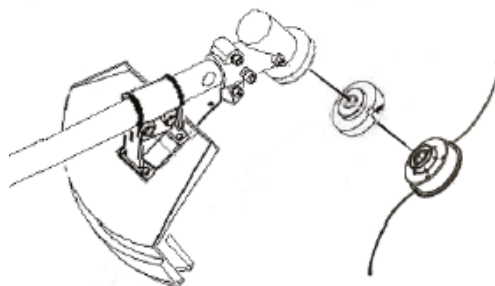
3.3. Монтиране на ножа.

Поставете режещия нож върху фиксиращия фланец така че отвора на ножа да влезе плътно във фланеца. Поставете шайбата с вдлъбнатата част към ножа. Затегнете гайката. Внимание! Резбата на вала е обратна. Затегнете гайката с динамометричен ключ при въртящ момент от 35 до 50 Nm. Използвайте вложка 19mm. За да застопорите вала, вкарайте през отвора от дясната страна на предпазната втулка лостчето с диаметър Ø6. Завъртете главата докато лостчето влезе в законстрирания отвор на фиксиращия фланец.



3.4. Монтиране на тримерната глава.

Завинтете по посока обратна на часовниковата стрелка тримерната глава към вала, като използвате застопоряващото лостче (виж т.3.8.). Ако дължината на кордата не е достатъчна, натиснете бутона в средата на тримерната глава и издърпайте кордата до желаната дължина. Ако дължината на кордата е по-голяма от диаметъра на предпазния капак, при включване на косачката, кордата ще се отреже на необходимата дължина от ножа монтиран на предпазния капак.



3.5. Нагласете колана за най-удобно положение при работа. Регулирайте колана, така че режещото оборудване да бъде успоредно на земята.

Оптималната дължина на вала и ъгълът от 35° благодарение на специалната конусна зъбна предавка улесняват косенето в равнина успоредна на земята.



4. Стартиране на двигателя.

4.1. Включете удължителя към щепсела. След това включете другия край на удължителя в контакт 220 V. Убедете се, че кабела е далеч от ножа на косачката и от зоната, която ще започнете да косите.

4.2. Включете електрическата коса за трева, като натиснете предпазния бутон (2) и притиснете лоста (1) на пусковия прекъсвач към дръжката (4). Пуснете предпазния бутон (2).

4.3. Електрическата коса за трева се изключва, като пуснете лоста (1) на пусковия прекъсвач и непременно изчакайте ножа да спре да се върти!

Не включвайте косачката непосредствено след като сте я изключили.

5. Практични съвети:

5.1. Спазвайте общинските разпоредби за времето от деня, през което можете да използвате машини на открито. В някои страни е забранено косенето сутрин преди 08.00 часа, след обяд между 14.00-16.00 часа и вечер след 22.00 часа, за да се предпазят гражданите от нежелан шум.

5.2. Често тревните площи са съставени от треви от различни сортове. При често косене Вие ще усилите растежа на тези сортове, които образуват плътни чимове и силни корени. Ако косите рядко Вашата морава, ще усилите и подобрите развитието на високо растящите треви и бурени. Нормалната височина на тревата е около 4-5 cm. Добре е така да планирате честотата на косенето, че с едно косене да намалявате най-много 1/3 от общата височина на тревата. Не косете тревата по ниско от 4 cm, защото при евентуално засушаване тя ще се увреди.

5.3. Косете на най-ниската височина (28 mm) само, ако тревната Ви площ е много равна, очаквате интензивни валежи или Ви предстои отпуска.

5.4. Средната височина на косене (43 mm) е най-добра, когато интервалите между предишното и следващото косене не са продължителни.

5.5. Височината на косене от (58 mm) е подходяща при първото косене за сезона и когато има суша.

5.6. При работа в особено тежки условия внимавайте да не претоварвате електродвигателя. При претоварване скоростта на въртене на електродвигателя пада и шума му се променя. В такъв случай спрете, отпуснете лоста за включване (1) и настройте по-голяма височина на косене. В противен случай производителността ще се намали и машината може да се повреди.

5.7. При косене в близост до ръбове внимавайте да не захванете с косата чужди предмети.

5.8. Производителността на рязане зависи от гъстотата, влажността, дължината тревата, както и от височината на рязане. Производителността на рязане намалява при често включване и изключване на косата по време на косене. За оптимизиране

на производителността на косене се препоръчва по-честото косене, увеличаването на височината на рязане и работата с умерена скорост.

6. Обслужване, поддръжка и съхранение.

ВНИМАНИЕ! Винаги изключвайте електрическия контакт от щепсела преди да предприемете дейности свързани с техническото обслужване или почистване!

След като машината бъде изключена, ножа продължава да се върти известно време по инерция! Преди да започнете да работите по косата, изчакайте въртенето на електродвигателя и на ножа да спре напълно!

Никога не се опитвайте да спрете въртенето на ножа!

Когато трябва да извършвате дейности в близост до ножа, работете винаги с предпазни ръкавици!

Изпълнявайте процедурите по поддръжка редовно, за да си осигурите дълготрайно и надеждно ползване на косата. Проверявайте я периодично за забележими дефекти, като разхлабен или повреден нож и разхлабени винтови съединения. Уверете се, че капачите и предпазните съоръжения са изправни и са монтирани правилно.

6.1. Почистване.

Най-лесно се почиства косата веднага след косенето. След приключване на работа почиствайте грижливо машината с мека четка и кърпа. Не използвайте вода и/или разтворители и препарати. Отстранете всички частички от трева, особено от вентилационните отвори. Поставете машината, легнала настрана и почиштете зоната на ножа. Работете винаги с предпазни ръкавици! Отстранете здраво полепналите частички с дървено или пластмасово трупче.

6.2. Заточване или смяна на режещото острие.

Заменяйте затъпени или повредени ножове. Ножа се сваля, като отвинтите основния болт в центъра на ножа с гаечен ключ 36. Преди да поставите нов нож или, след като сте заточили стария, уверете се, че ножа е поставен правилно и двата щифта са влезли в отворите на ножа. Внимавайте! Единия щифт е с неправилна цилиндрична форма и може да влезе само в съответстващия отвор на ножа. По този начин се осигурява монтирането на ножа в единствената правилна позиция. След това затегнете болта и се уверете отново, че няма луфтове и ножът е монтиран правилно. Използвайте само подходящи за косата ножове.

6.3. Винаги почиствайте основно косата, когато я оставяте за по-дълго съхранение. Особено през зимата. Намажете ножа с машинно масло за да го предпазите от ръжда. За да спестите пространство можете да разглобите горната част на косата от долната.

7. Неизправности и начини за отстраняването им.

Таблицата по-долу показва симптоми на неизправности и как можете да си помогнете, ако косата Ви престане да работи нормално. Ако не можете да откриете и отстраните проблема, следвайки инструкциите в таблицата, обърнете се към оторизиран сервиз на Райдер. Внимание: преди да започнете отстраняването на повреди, спрете косата и я изключете от захранващата мрежа.

Неизправности	Причини	Отстраняване
Косата не започва да работи.	Захранващия кабел не е свързан или е повреден.	Проверете кабела. При необходимост го сменете.
Двигателят се включва, но ножа не се върти.	Косата е във висока трева.	При първоначално пускане винаги поставяйте косата в по-ниска трева.
	Възможно е косата да е зацапана и ножът да е блокирал.	Изключете щепсела и проверете. Сложете си предпазни ръкавици и почиштете и освободете ножа.

Неизправности	Причини	Отстраняване
Двигателя се изключва внезапно.	Щепселът се е изтеглил.	Проверете кабела. Уверете се, че е добре закрепен в приспособлението (16) и го включете отново.
Необичаен шум.	Разхлабен е болта на ножа или връзки между крепежни елементи.	Затегнете частите.
Силни вибрации.	Изкривен и повреден нож.	Веднага спрете косата и подменете ножа в специализиран сервиз.
Неравно косене. Двигателя работи тежко и намаляват оборотите.	Тревата е много висока.	Увеличете височината на косене.
	Ножа е затъпен.	Сменете или наточете ножа. Вижте т. 5.2.
	Възможно е косата да е зацапана и блокирала.	Огледайте косата отдолу и я почистете. Работете винаги с предпазни ръкавици.
	Ножът може да е монтиран неправилно.	Проверете. Вижте т. 5.2.

При необходимост, ремонтът на Вашата коса е най-добре да се извършва само от квалифицираните специалисти в сервизите на RAIDER, където се използват само оригинални резервни части. По този начин се гарантира тяхната безопасна работа.

8. Информация за излъчван шум и вибрации.

Стойностите са определени съгласно Директива 2000/14/ЕС (височина 1,60 m и отстояние 1,0 m). Равнището A на генерирания от машината шум обикновено е нивото на звуковото налягане $L_pA = 82 \text{ dB}$. Гарантираното равнище на звуковата мощност е $L_wA = 96 \text{ dB}$. Неопределеност $K = 0.74 \text{ dB}$. Предаваните на ръцете вибрации обикновено са по-слаби от $2,5 \text{ m/s}^2$.



9. Опазване на околната среда.

Не изхвърляйте излезлите от употреба електрически машини при битовите отпадъци! С оглед опазване на околната среда и съгласно Директива 2002/96/ЕС те, трябва да се събират отделно и да бъдат подлагани на подходяща преработка за оползотворяване на съдържащите се в тях суровини.