

# STIHL GHE 135 L, GHE 140 L

# STIHL



GHE 135.0 L

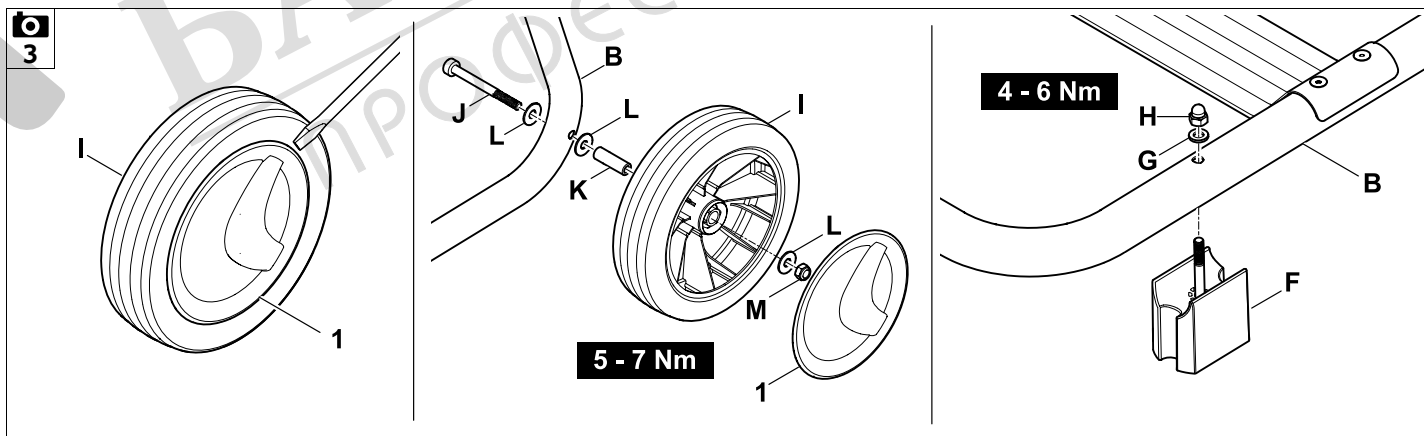
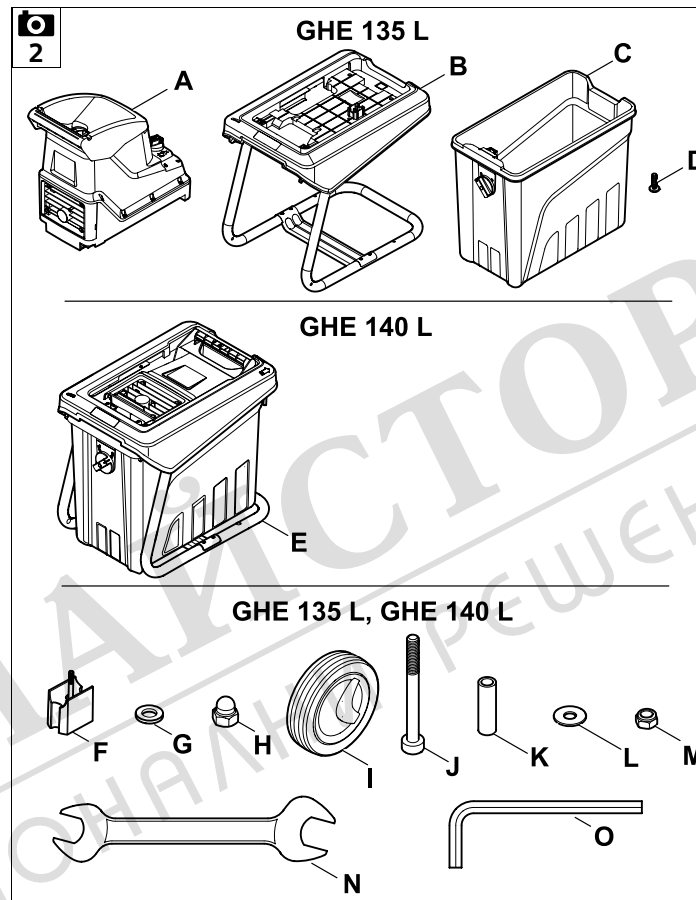
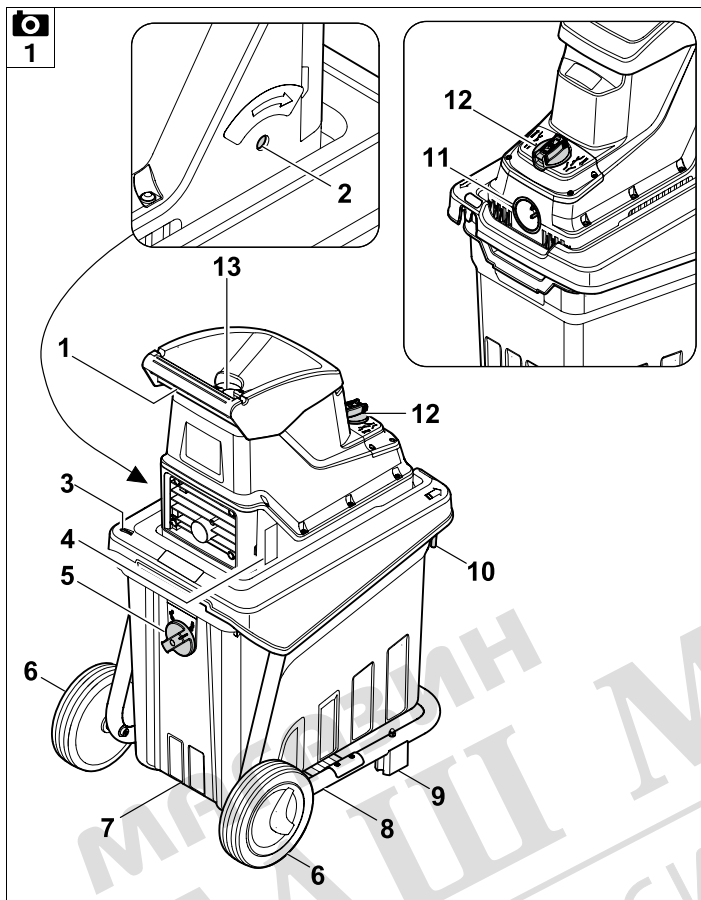
GHE 140.0 L

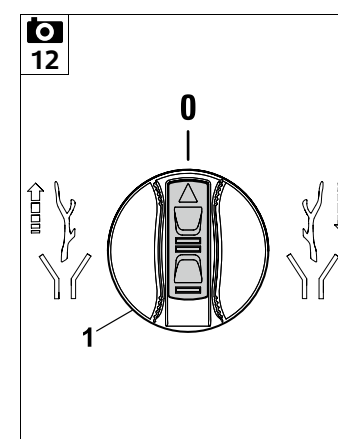
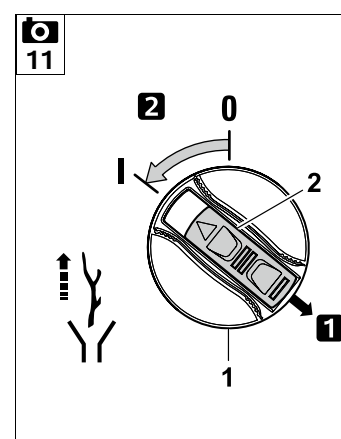
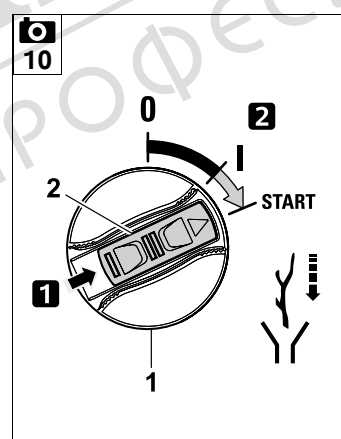
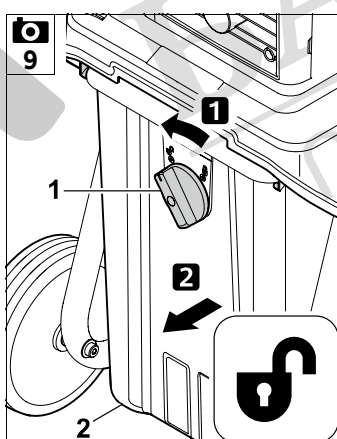
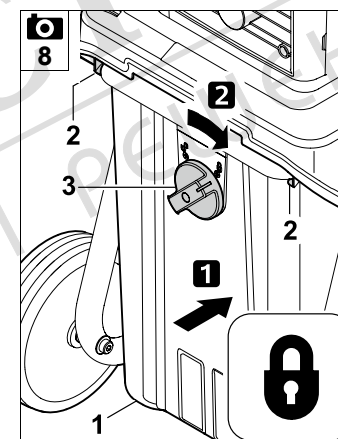
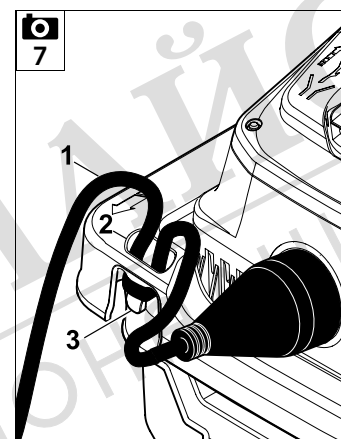
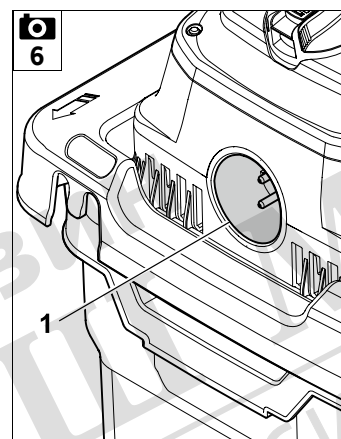
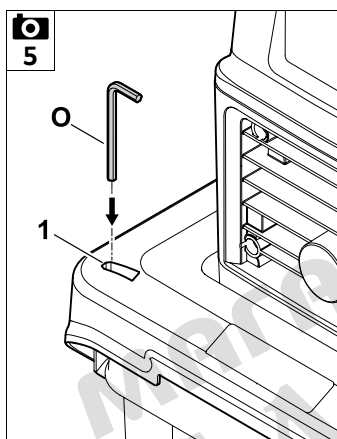
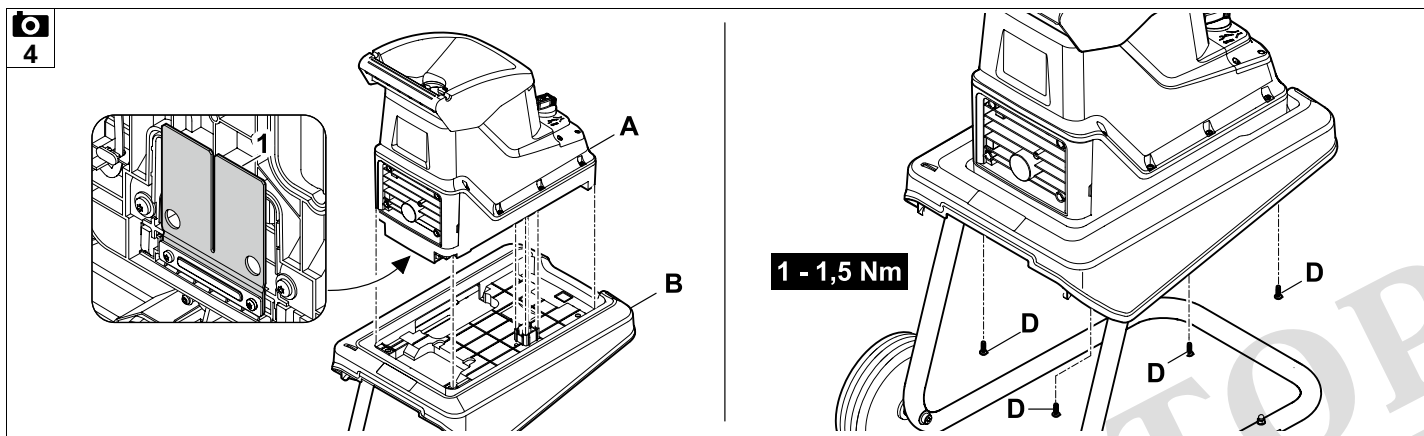
<b>EN</b>	Instruction manual
<b>ES</b>	Manual de instrucciones
<b>PT</b>	Manual de utilização
<b>SL</b>	Navodila za uporabo
<b>SK</b>	Návod na obsluhu
<b>HU</b>	Használati útmutató
<b>SR</b>	Uputstvo za upotrebu
<b>HR</b>	Upute za uporabu
<b>CS</b>	Návod k použití
<b>LV</b>	Lietošanas pamācība
<b>LT</b>	Naudojimo instrukcija
<b>RO</b>	Instrucțiuni de utilizare
<b>RU</b>	Инструкция по эксплуатации
<b>BG</b>	Инструкция за експлоатация
<b>UK</b>	Посібник з експлуатації
<b>ET</b>	Kasutusjuhend
<b>KK</b>	Пайдаланушының нұсқаулығы

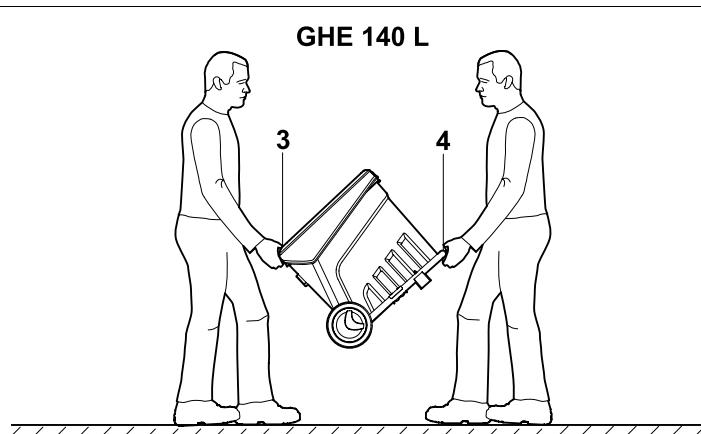
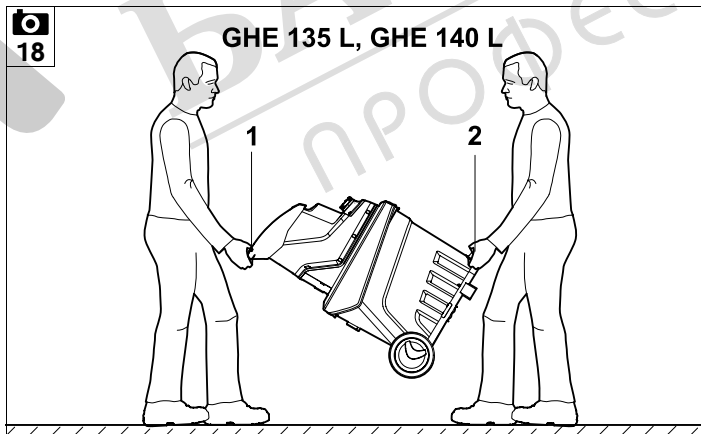
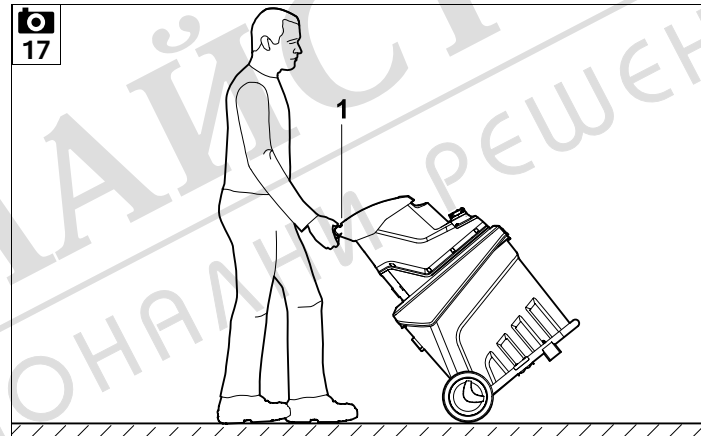
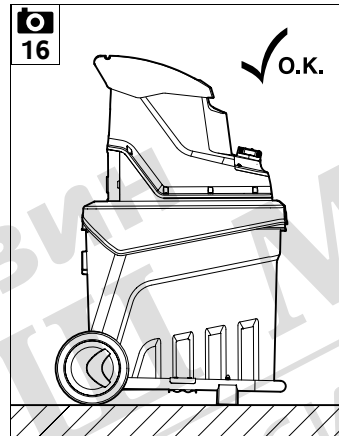
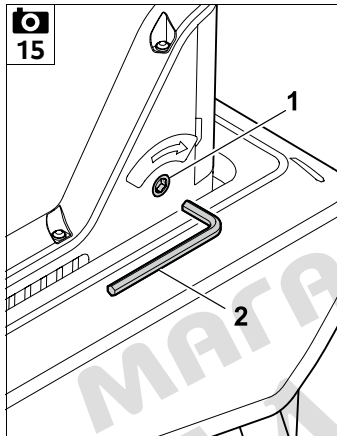
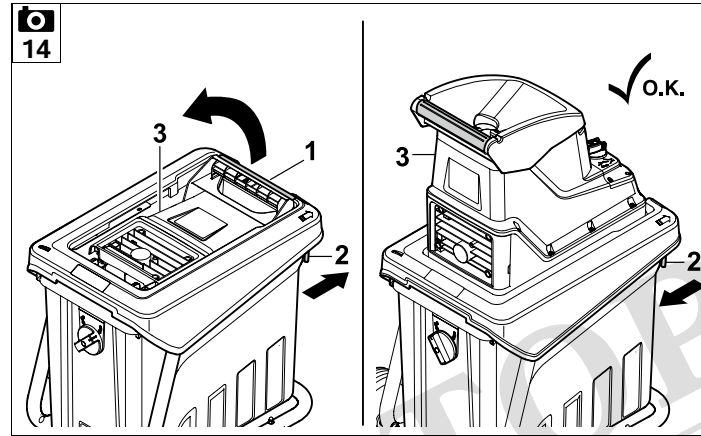
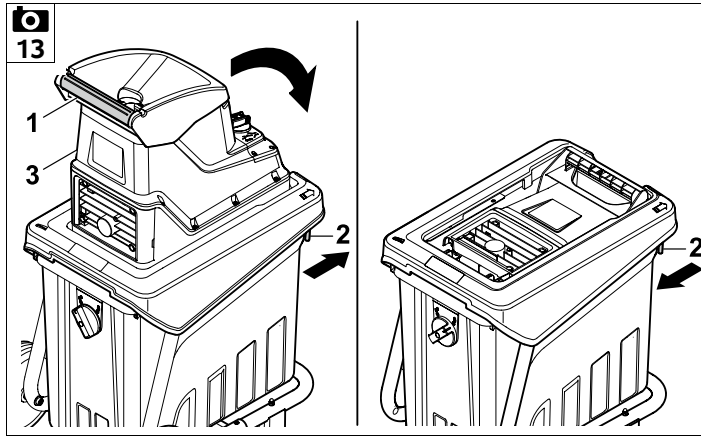
A

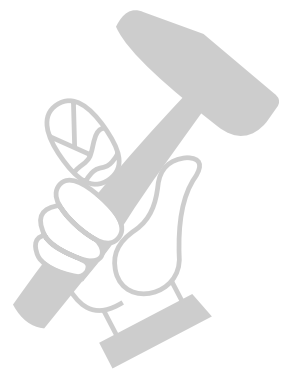
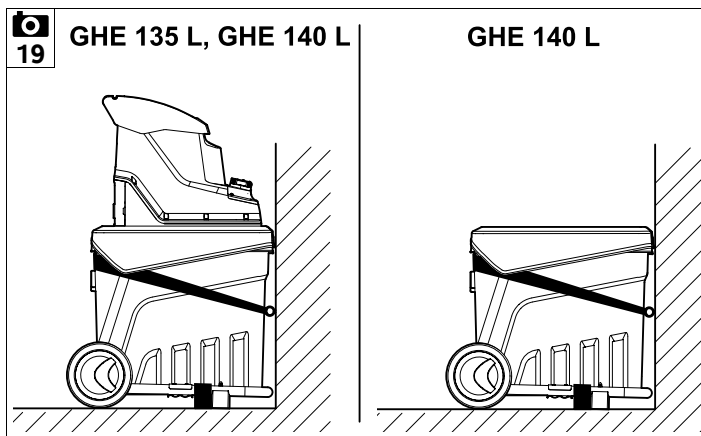
INT 2





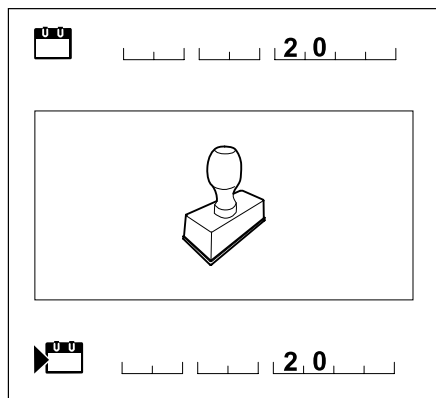
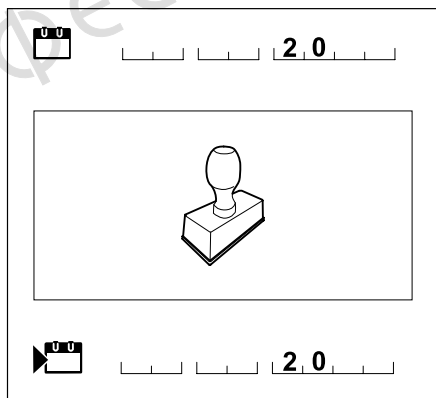
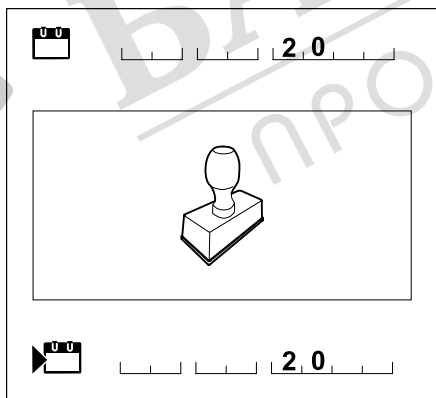
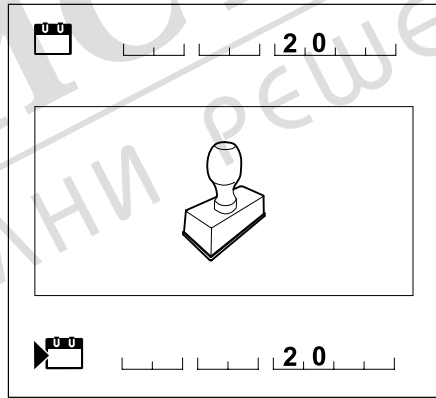
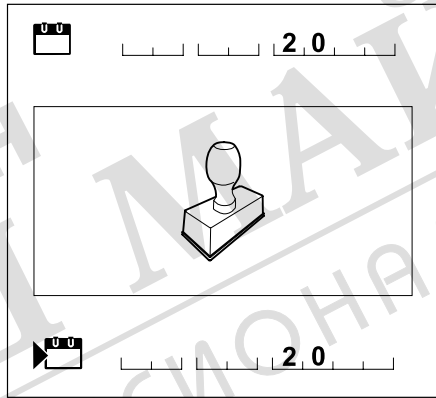
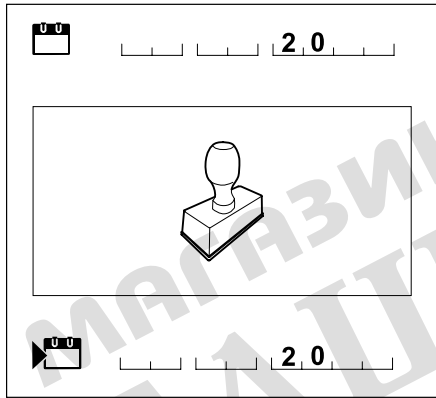
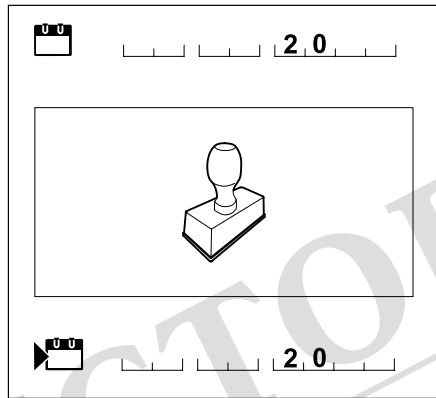
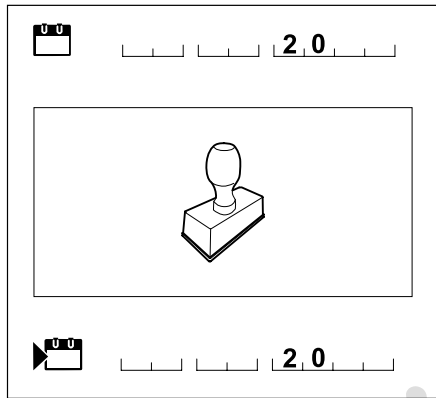
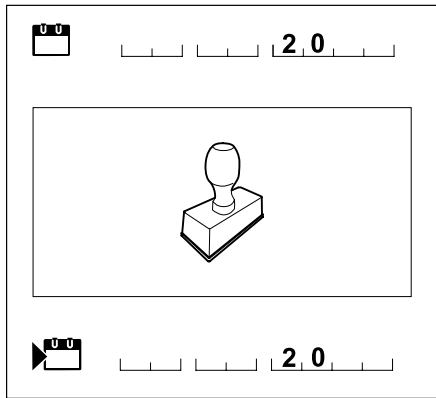






МАГАЗИН  
БАШ МАЙСТОРА®  
ПРОФЕСИОНАЛНИ РЕШЕНИЯ

20





Електродвигател и колела	259
Съхраняване и зимна пауза	259
<b>Транспортиране</b>	<b>259</b>
Теглене или бутане на градинската дробилка	259
Повдигане или пренасяне на градинската дробилка	259
Транспортиране на градинската дробилка върху товарна платформа	259
<b>Минимизиране на износването и предотвратяване на повреди</b>	<b>260</b>
<b>Опазване на околната среда</b>	<b>260</b>
<b>ЕС Декларация за съответствие</b>	<b>261</b>
Електрически градински дробилки (STIHL GHE)	261
<b>Технически данни</b>	<b>262</b>
REACH	262
<b>Откриване на повреди</b>	<b>262</b>
<b>Сервизен план</b>	<b>263</b>
Потвърждение за предаване	263
Потвърждение за извършена сервизна поддръжка	263

## 2. За тази инструкция за експлоатация

### 2.1 Общи указания

Тази инструкция за експлоатация е **оригинална инструкция за експлоатация** от производителя по смисъла на Директива 2006/42/ЕС на Европейския парламент и на Съвета.

STIHL работи непрекъснато за усъвършенстване на асортимента си; затова си запазваме правото на промени във формата, техниката и оборудването.

Ето защо данните и илюстрациите в настоящата инструкция не могат да бъдат основание за предявяване на каквито и да е претенции.

В тази инструкция за експлоатация може да има описани модели, които не са налични във всяка страна.

Тази инструкция за експлоатация е защитена от авторското право. Всички права са запазени, по-специално правото на размножаване, превод и обработка с електронни системи.

### 2.2 Указания за четене на инструкцията за експлоатация

Фигурите и текстовете описват определени работни стъпки.

Всички поставени върху уреда пиктограми са пояснени в тази инструкция за експлоатация.

#### Посока на погледа:

Посока на погледа при употреба на **наляво** и **надясно** в инструкцията за експлоатация:  
Потребителят е застанал зад уреда (работна позиция).

#### Препратка към глава:

Със стрелка се отбелязват препратки към глави и раздели за допълнителни обяснения. Следният пример показва препратка към глава: (⇒ 4.)

#### Обозначаване на пасажи от текста:

Описаните инструкции могат да бъдат обозначени както е показано в следните примери.

Работни стъпки, които изискват действие от страна на потребителя:

- Развийте болта (1) с отвертка, задействайте лоста (2) ...

Общи изброявания:

- Използване на продукта при спортни или състезателни мероприятия

#### Текстове с допълнително значение:

Тези пасажи са обозначени с един от описаните по-долу символи, за да бъдат по-добре открити в инструкцията за експлоатация.

**! Опасност!**  
Опасност от злополука и тежко физическо нараняване. Необходимо е или трябва да се избягва определено поведение.

**! Предупреждение!**  
Опасност от физическо нараняване. Определено поведение предпазва от възможни или вероятни наранявания.

**! Внимание!**  
Леки наранявания или материални щети могат да бъдат предотвратени чрез извършване на определени действия.

**i Указание**  
Информация за по-добро използване на уреда и за избягване на възможно неправилно обслужване.

#### Текстове, отнасящи се към фигури:

Фигурите, на които е показан начинът на употреба на уреда, се намират в началото на инструкцията за експлоатация.



Този символ показва връзката между фигурите в началото и съответния текст в инструкцията за експлоатация.



### 2.3 Различни варианти за отделните страни

В зависимост от страната, в която се използва уредът, STIHL доставя уреди с различни щепсели и прекъсвачи.

На фигурите са показани уреди с европейски щепсел; включването в мрежата на уреди с друг стандарт щепсели се извършва по същия начин.

## 3. Описание на уреда



- 1 Ръкохватка
- 2 Регулиращ винт на контактната плоча
- 3 Държач на ключа за вътрешен шестостен
- 4 Табелка за мощността с машинен номер
- 5 Прекъсвач за фиксиране на контейнера
- 6 Колела
- 7 Контейнер
- 8 Стойка за колелата
- 9 Опорно краче
- 10 Освобождаване на затварянето (GHE 140 L)
- 11 Включване в мрежата
- 12 Прекъсвач (посока на въртене)
- 13 Отвор за подаване на материала

## 4. За Вашата безопасност

### 4.1 Общи указания



Непременно спазвайте тези правила за техника на безопасност при работа с уреда.



Преди първото пускане на уреда в действие трябва да прочетете внимателно цялата инструкция за експлоатация.

Съхранявайте старателно инструкцията за експлоатация, за да я ползвате и в бъдеще.

Тези предпазни мерки (списъкът не е пълен) са задължителни за Вашата безопасност. Винаги използвайте уреда разумно и отговорно и не забравяйте, че потребителят носи отговорност при злополука с трети лица или материални щети по тяхната собственост.

Запознайте се с елементите за управление и с употребата на уреда.

Уредът да се използва само от лица, които са прочели инструкцията за експлоатация и са запознати с начина на работа с него. Преди първото пускане на уреда в експлоатация всеки потребител трябва да се постарее да получи компетентна и практическа подготовка за работа с него. Той трябва да получи указания от продавача или от друго квалифицирано лице за безопасната употреба на уреда.

Целта на тези указания е преди всичко да накарат потребителя да осъзнае, че са необходими изключително внимание и концентрация от негова страна, докато работи с уреда.

Дори когато обслужвате този уред според указанията, винаги съществува остатъчен риск.



### Опасност за живота поради задушаване!

Съществува опасност за децата, които си играят с опаковките. Задължително дръжте опаковките извън обсега на деца.

Уредът, включително всички приспособления за допълнително монтиране, могат да се предоставят или отдават под наем само на лица, принципно запознати с този модел и работата с него. Инструкцията за експлоатация е част от уреда и винаги трябва да бъде предавана заедно с него.

Уверете се, че потребителят има физическа, сетивна и психическа способност да обслужва уреда и да работи с него. Ако потребителят има ограничена физическа, сетивна или психическа възможност за това, той трябва да работи с него под надзора и според указанията на отговорно лице.

Уверете се, че потребителят е пълнолетен или е бил обучен за съответната професия според националните разпоредби и под съответния надзор.

Използвайте уреда само когато сте отпочинали и в добро физическо и психическо състояние. Ако имате здравословни проблеми, трябва да се консултирате с Вашия лекар дали можете да работите с уреда. Не работете с уреда след употреба на алкохол, наркотици или забавящи способността за реагиране лекарства.

Уредът е предвиден за лично ползване.

EN

ES

PT

SL

SK

HU

SR

HR

CS

LV

LT

RO

RU

BG

UK

## Внимание – опасност от злополука!

Градинските дробилки STIHL са подходящи за раздробяване на клони и растителни остатъци. Използването за други цели не е позволено, тъй като може да бъде опасно или да повреди уреда.

Градинската дробилка не бива да се използва (непълен списък):

- за раздробяване на други материали (напр. стъкло, метал);
- за дейности, които не са описани в тази инструкция за експлоатация;
- за производство на хранителни продукти (напр. за раздробяване на лед, приготвяне на смес за спиртна ферментация).

От съображения за сигурност се забранява извършване на каквато и да било промяна по уреда с изключение на квалифицирания допълнителен монтаж на одобрени от STIHL принадлежности, освен това такава промяна би довела и до отмяна на гаранцията. Информация за одобрените принадлежности можете да получите от вашия специализиран търговец на STIHL.

Изрично се забранява всякаква манипулация по уреда, която повишава мощността или честотата на въртене на двигателя с вътрешно горене, съотв. на електродвигателя.

С уреда не бива да се транспортират хора, особено деца, животни или предмети.

При използване на уреда в обществени обекти, паркове, на спортни площадки, по улици и в селскостопански и горски предприятия се изисква повишено внимание.

## 4.2 Внимание – опасност от токов удар

### **Внимание!** **Опасност от токов удар!**

Много важни за електрическата безопасност на уреда са захранващият кабел, щепселът, прекъсвачът и съединителният проводник. За да се избегне опасността от токов удар, не използвайте повредени кабели, куплунзи и щепсели или неотговарящи на изискванията съединителни проводници.

Затова редовно проверявайте съединителния проводник за повреди или признаци на стареене (чупливост).

Пускайте уреда само с намотан захранващ кабел.

При използване на кабелен барабан той трябва преди употреба винаги да бъде развит докрай.

Никога не използвайте повреден удължителен кабел. Заменете неизправните кабели с нови и не ремонтирайте удължителните кабели.

При повреда на захранващия, респ. на удължителния кабел по време на работа, незабавно го изключете от електрозахранването. Никога не докосвайте повредения захранващ респ. удължителен кабел.

Уредът не бива да се използва, ако проводниците са повредени или износени. По-специално захранващият кабел трябва да се провери за повреди и стареене.



Дейностите по поддръжка и ремонт на захранващите кабели могат да се извършват само от квалифицирани специалисти.

### **Опасност от токов удар!**

Не включвайте към електрическата мрежа неизправен проводник и не го докосвайте, преди да сте го извадили от контакта.

Режещите блокове (ножовете) могат да се докосват след изключване на уреда от електрическата мрежа.

Винаги внимавайте използваните захранващи кабели да са добре обезопасени.



Не работете при дъжд и в условия на висока влажност.

При работа на открито използвайте само изолирани срещу влага удължителни кабели, подходящи за употреба с уреда (⇒ 10.1).

Изваждайте съединителния проводник, като хванете щепсела и щепселното гнездо, а не го дърпайте.

Не излагайте уреда директно на дъжд.

Ако уредът е включен към генератор, внимавайте да не се повреди поради колебания на тока.

Включвайте уреда само към електрозахранване, което е защитено посредством прекъсвач за защита срещу утечен ток с максимален ток на изключване 30 mA. Допълнителна информация можете да получите от електротехник.

### 4.3 Облекло и екипировка



По време на работа винаги носете затворени обувки с грайферни подметки. Никога не работете боси или с леки обувки, например сандали.



По време на работа и особено при извършване на дейности, свързани с поддръжка и транспортиране на уреда, винаги носете здрави предпазни ръкавици.



По време на работа винаги носете предпазни очила и средства за защита на слуха. Носете ги през цялото време, докато работите.



При работа с уреда носете подходящо за целта и плътно прилепнало облекло, т.е. комбинезон, а не работна престилка. По време на работа с уреда не носете шалове, вратовръзки, украшения, висящи ленти или верижки и други подобни елементи от облеклото и аксесоари.

През цялото време, докато работите и при извършване на всяка дейност по уреда дългата коса трябва е добре прибрана (кърпа за глава, шапка и т.н.).

### 4.4 Транспортиране на уреда

Работете само с ръкавици, за да избегнете наранявания от части на уреда, които са горещи или с остри ръбове.

Не транспортирайте уреда с работещ електродвигател. Изключете преди транспорт електродвигателя, изчакайте го да спре и извадете мрежовия щепсел от контакта.

Транспортирайте уреда само с изстинал електродвигател.

Взимайте предвид теглото на уреда особено при накланянето му.

За товарене използвайте подходящи помощни съоръжения (товарни рампи, подемни механизми).

Застопорете уреда върху товарната платформа с подходящи по размер средства за закрепване (колани, въжета и др.), като използвате описаните в тази инструкция за експлоатация точки за закрепване. (⇒ 12.3)

Теглете или бутайте уреда само с пешеходна скорост.

При транспортиране на уреда спазвайте местните законови разпоредби и по-специално отнасящите се до безопасността при товарене и транспорт на изделия върху товарни платформи.

### 4.5 Преди работа

Уверете се, че с уреда работят само лица, които са запознати с инструкцията за експлоатация.

Спазвайте определените в местните разпоредби часове за работа с градински уреди, оборудвани с двигател с вътрешно горене или електродвигател.

Преди употреба на уреда всички неизправни, износени и повредени части трябва да се заменят. Станалите нечетливи или повредени предупредителни стикери по уреда трябва да се подменят. Вашият специализиран търговец на STIHL поддържа наличност от резервни стикери и всички други резервни части.

Преди пускане на уреда в експлоатация проверете:

- дали уредът е в безопасно за експлоатация състояние. Това означава, че защитните приспособления са по местата си и са в изправно състояние.
- дали електрическото свързване е към контакт, монтиран съгласно указанията.
- дали изолацията на съединителния и удължителния кабел, щепсела и куплунга е в изправно състояние.
- дали целият уред (корпусът на електродвигателя, защитните приспособления, крепежните елементи и др.) не е износен или повреден.
- дали в уреда няма раздробен материал и фунията е празна.
- дали всички болтове, гайки и други крепежни елементи са налични и затегнати. Преди пускане в експлоатация затегнете разхлабените болтове и гайки (спазвайте моментите на затягане).

За да намалите опасността от физическо нараняване или материални щети, използвайте уреда само на открито и далече от стени или други твърди предмети (в противен случай липсват възможности за маневриране

EN

ES

PT

SL

SK

HU

SR

HR

CS

LV

LT

RO

RU

BG

UK

на потребителя, съществува риск от счупване на стъкла, издраскване на автомобили и др.).

Уредът трябва да се постави стабилно върху равна и твърда повърхност.

Запознайте се с действието на прекъсвача, за да можете да реагирате бързо и правилно в аварийни ситуации.

Проверете преди пускане в експлоатация дали контейнерът се намира в правилното състояние. Пускането в експлоатация на уреда с повреден контейнер не е позволено (опасност от нараняване). Повреденият контейнер трябва да се смени.

#### **Опасност от нараняване!**

Пускайте уреда в експлоатация само в монтирано състояние, което е в съответствие с указанията. Ако части от уреда липсват (напр. колела), няма да бъдат спазени предписаните безопасни разстояния и освен това стабилността на уреда може да се наруши.

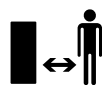
**Преди всяко пускане на уреда в експлоатация проверете визуално дали състоянието му съответства на указанията!**

„Да съответства на указанията“ означава, че уредът е напълно сглобен, и по-конкретно:

- комплектът за стойка за колелата е монтиран;
- двете колела и двете опорни крачета са монтирани;
- всички защитни приспособления (поставен контейнер, детелинообразен отвор на STIHL и др.) трябва да са налични и в изправност.

Монтираните на уреда прекъсвачи и защитни приспособления не бива да бъдат отстранявани или припокривани.

#### **4.6 По време на работа**



Никога не работете с уреда, ако в района, където ще работите с него, има хора, особено деца, или животни.

Не работете с уреда при дъжд, буря и особено когато има опасност от удар на мълния.

Ако теренът е влажен, опасността от злополука се увеличава поради намалена стабилност на оператора. Работете много внимателно, за да избегнете подхлъзване. По възможност избягвайте използване на уреда върху влажни терени.

Работете само на дневна светлина или при добро изкуствено осветление.

През цялото време на експлоатация работната зона трябва да се поддържа чиста и подредена. Отстранете предмети, които създават опасност от спъване, напр. камъни, клони, кабели и др.

Опорната повърхност на оператора не бива да бъде по-висока от опорната повърхност на уреда.

#### **Стартиране:**

Преди стартиране на уреда го поставете изправен в стабилна позиция. В никакъв случай не го пускайте в действие в легнало положение.

Включете уреда внимателно в съответствие с инструкциите в глава „Пускане на уреда в експлоатация“ (⇒ 10.)

При стартиране на двигателя с вътрешно горене, съотв. включване на електродвигателя не стойте пред отвора за изхвърляне. При стартиране, съотв. включване в градинската дробилка не бива да има материал за раздробяване. Той може да бъде изхвърлен настрана и да доведе до нараняване.

При стартиране уредът не бива да е наклонен.

Избягвайте честото включване в рамките на кратък период от време и не си „играйте“ с прекъсвача. Опасност от прегряване на електродвигателя!

При непостоянно напрежение предизвиканите от този уред колебания на напрежението по време на работа на високи обороти могат да нарушат работата на други свързани към същата токова верига съоръжения.

В този случай трябва да се вземат подходящи мерки (напр. свързване към друга токова верига, различна от тази на засегнатото съоръжение, свързване на уреда към токова верига с по-ниско пълно съпротивление).

#### **По време на работа:**



#### **Опасност от нараняване!**

Никога не поставяйте ръцете или краката си над, под или до въртящите се части.

Когато уредът работи, никога не заставайте с лице или с друга част на тялото пред фунията за пълнене или

отвора за изхвърляне. Дръжте главата и тялото си винаги на разстояние от отвора за подаване на материала.



Никога не поставяйте ръцете си, други части на тялото или облеклото си във фунията за пълнене или в шахтата за изхвърляне. Съществува голяма опасност от нараняване на очите, лицето, пръстите, ръцете и др.

Винаги внимавайте за равновесието и стабилния си стоеж. Не се протягайте напред.

Ако по време на работа уредът падне, незабавно изключете електродвигателя и извадете щепсела от контакта.

#### Опасност от нараняване!

По време на експлоатация материалът за раздробяване може да бъде изхвърлен обратно нагоре. Затова носете предпазни очила и дръжте лицето си далеч от отвора за подаване на материала.

Никога не накланяйте уреда, докато двигателят с вътрешно горене, съотв. електродвигателят работи.

Внимавайте да не се натрупва материал за раздробяване в шахтата за изхвърляне, тъй като това може да доведе до лош резултат от раздробяването или до обратни удари.

При зареждане на градинската дробилка с материал за раздробяване трябва да се внимава много в камерата за раздробяване да не попаднат чужди тела, напр. метални части, камъни, пластмаса, стъкло и т.н., тъй като те могат да доведат до повреди и обратни удари от фунията за пълнене. По същата причина трябва да се отстраняват и запушванията.

При пълнене на градинската дробилка с клони може да възникнат обратни удари. Носете предпазни ръкавици!



Внимавайте за движението по инерция на режещия инструмент, което продължава още няколко секунди, преди инструментът да спре напълно.

Изключете електродвигателя, извадете мрежовия щепсел от контакта и изчакайте спирането на всички въртящи се инструменти:

- преди да оставите уреда без надзор;
- преди да премествате, повдигате, пренасяте, накланяте, бутате или дърпате уреда;
- преди да транспортирате уреда;
- преди да отстраните блокиране или запушване;
- преди проверка или почистване на уреда или преди извършване на други работи по него.

Ако в режещия инструмент попадне чуждо тяло и уредът започне да издава необичайни шумове или се появят необичайни вибрации, незабавно изключете електродвигателя и изчакайте уреда да спре. Извадете мрежовия щепсел от контакта и изпълнете следните стъпки:

- Проверете уреда за повреди и възложете извършването на необходимите ремонти на специалист, преди отново да включите уреда и да работите с него.
- Обърнете се към специалист за смяна или ремонт на повредените части, като новите трябва да са с равностойни характеристики.

Свалете и изпразнете прозрачния контейнер, когато е пълен догоре с материал за раздробяване или когато раздробеният материал не може вече да бъде изхвърлян поради нивото си.

Изключете уреда преди свалянето на контейнера и изчакайте до пълното спиране на ножовия валик.

#### 4.7 Поддръжка и ремонти



Поставете уреда върху твърд и равен терен, изключете електродвигателя и изтеглете мрежовия щепсел от контакта, преди да започнете дейности по поддръжката (почистване, ремонт и др.) и преди да проверите дали захранващият кабел е преплетен или повреден.

Преди всякакви дейности по поддръжка оставете уреда да изстине за ок. 5 минути.

Захранващият кабел трябва да се поправя и подновява само от оторизирани електротехници.

В случай че за извършване на дейности по поддръжката са били отстранени компоненти или защитни приспособления, те трябва да се поставят отново след това съгласно указанията.

#### Почистване:

След употреба целият уред трябва старателно да се почисти. (⇒ 11.2)

Никога не ползвайте паро- или водоструйка и не почиствайте уреда под течаща вода (напр. с градински маркуч).

Не използвайте агресивни почистващи препарати. Те могат да повредят

пластмасовите и металните части, което да влоши безопасната работа на вашия уред на STIHL.

#### **Дейности по поддръжката:**

Разрешено е извършване само на описаните в тази инструкция за експлоатация дейности по поддръжката – всички останали работи трябва да се изпълняват от специализиран търговец.

В случай че се нуждаете от информация или помощни средства, **винаги** се обръщайте към специализиран търговец. STIHL препоръчва дейностите по поддръжка и ремонт да се извършват само от специализиран търговец на STIHL.

Специализираните търговци на STIHL редовно преминават обучение и им се предоставя техническа информация.

Използвайте само разрешени от STIHL инструменти, принадлежности и уреди за допълнително прикачване или технически еквивалентни части, в противен случай може да възникне опасност от злополука, която да доведе до физическо нараняване на хора или повреда на уреда. Ако имате въпроси, се обърнете към специализиран търговец.

Оригиналните инструменти, принадлежности и резервни части на STIHL по своите качества са оптимално съгласувани с уреда и изискванията на потребителя. Оригиналните резервни части на STIHL се познават по каталожния номер на STIHL, по надписа STIHL и евентуално по знака на резервната част на STIHL. Върху малките части може да има само знак.

Винаги поддържайте предупредителните и указателните стикери чисти и четливи. Повредени или изгубени стикери трябва да се заменят с нови оригинални стикери от вашия специализиран търговец на STIHL. Ако даден детайл се замени с нов, погрижете се новият детайл да получи същия стикер.

Внимавайте всички гайки, палци и болтове да са добре затегнати, така че уредът да се намира в безопасно работно състояние.

Проверявайте редовно целия уред особено преди да го приберете за съхранение (напр. през зимата) за износване или повреди. От съображения за сигурност подменяйте веднага износените или повредени части, за да бъде уредът винаги в безопасно работно състояние.

#### **4.8 Съхранение при продължително неизползване на уреда**

Оставете уреда да изстине за ок. 5 минути, преди да го оставите в затворено помещение.

Уверете се, че уредът е защитен срещу неразрешена употреба (напр. от деца).

Почистете уреда основно, преди да го приберете за съхранение (напр. през зимата).

Съхранявайте уреда в състояние за безопасна експлоатация.

Помещението за съхранение трябва да е сухо, топло и затворено.

#### **4.9 Изхвърляне**

Отпадъчните продукти могат да навредят на хората, животните и околната среда и затова трябва да се изхвърлят според съответните предписания.

Обърнете се към Вашия център за рециклиране или към Вашия специализиран търговец, за да научите как да изхвърляте правилно отпадъчните продукти. STIHL препоръчва своите специализирани търговци.

Уверете се, че излезлият от употреба уред ще бъде предаден за съобразено с изискванията изхвърляне. Преди да бъде изхвърлен, уредът трябва да се приведе в негодно за употреба състояние. За предотвратяване на злополуки махнете преди всичко захранващия кабел, съотв. съединителния проводник за електродвигателя.

## 5. Описание на символите



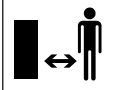
### Внимание!

Прочетете инструкцията за експлоатация, преди да използвате уреда.



### Опасност от нараняване!

Не допускайте странични лица в опасната зона.



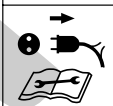
### Опасност от нараняване!

Въртящи се инструменти! Не дръжте ръцете и краката си в отворите, когато уредът работи.



### Опасност от нараняване!

Изключете електродвигателя и извадете захранващия кабел от уреда, преди да извършите каквито и да е дейности по режещия инструмент, дейности, свързани с поддръжка и почистване на уреда, преди да проверите дали захранващият кабел е преплетен или повреден и преди да оставите уреда без надзор.

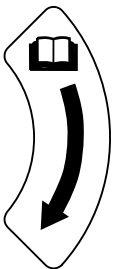


Носете средства за защита на слуха!



Носете предпазни очила!

Носете предпазни ръкавици!



Посока на въртене за допълнително регулиране на контактната плоча.



Контейнерът е фиксиран



Контейнерът е освободен

## 6. Окомплектовка



Поз.	Наименование	Бр.
	<b>GHE 135 L</b>	
A	Горна част на уреда	1
B	Стойка за колелата	1
C	Контейнер	1
D	Болт 5 x 16	4
	<b>GHE 140 L</b>	
E	Основен уред с контейнер	1
	<b>GHE 135 L, GHE 140 L</b>	
F	Опорно краче	2
G	Шайба A6	2
H	Глуха гайка M6	2
I	Колело	2
J	Болт M8 x 85	2
K	Втулка	2
L	Шайба A8	6
M	Контрагайка M8	2
N	Вилкообразен гаечен ключ	1
O	Ключ за вътрешен шестостен	1
•	Инструкция за експлоатация	1

## 7. Подготовка на уреда за пускане в експлоатация

### 7.1 Монтиране на колелата и опорните крачета



#### GHE 140 L:

– Отворете уреда. (⇒ 10.12)

### Монтиране на колелата:

#### GHE 135.0 L, GHE 140 L:

- Свалете контейнера. (⇒ 10.6)
  - Извадете капака на колелото (1) от колелото (I) с помощта на отвертка.
  - Прекарайте болт (J) с шайба (L) отвътре през отвора на стойката за колелата (B). Поставете шайба (L) и втулката (K) към болта (J). Поставете колелото (I) на втулката (K). Навийте гайката (M) с шайба (L) и затегнете с 5-7 Nm.
  - Позиционирайте в средата капака на колелото (1) на колелото (I) и притиснете, докато капакът на колелото (1) се фиксира.
- Повторете операцията и от другата страна.

### Монтиране на опорните крачета:

- Прекарайте болта на опорното краче (F) отдолу през отвора на стойката за колелата (B). Пъхнете шайба (G) към болта, завийте глухата гайка (H) и затегнете с 4-6 Nm.
- Повторете операцията и от другата страна.

#### 7.2 Сглобяване на уреда GHE 135 L

- Свалете контейнера. (⇒ 10.6)
- Поставете горна част на уреда (A) на стойката за колелета (B) и центрирайте внимателно. При това внимавайте за правилната позиция на гумения капак (1) – гуменият капак (1) не трябва да бъде притиснат между горната част на

уреда и черния капак на стойката за колелета. Монтирайте горната част на уреда (A) чрез завиване на четирите болта (D) на стойката за колелета (B). Затегнете болтовете (D) с 1-1,5 Nm.

- Поставете контейнера. (⇒ 10.5)

#### 7.3 Съхранение на ключа за вътрешен шестостен



- Поставете ключа за вътрешен шестостен (O) в приспособлението (1) за закрепване на уреда.

## 8. Указания за работа

### 8.1 Кои материали могат да бъдат обработвани?

Отрязани клони от дървета и отрязан от жив плет материал за раздробяване, туя, клони от смърч, разклонени клони със и без шума, зеленчуци, ягодовидни храсти, цветен материал на сноп и който не е твърде влажен.



Отрязаният от дървета и от жив плет материал за раздробяване трябва да се преработва в прясно състояние, тъй като производителността на дробилката е по-голяма, когато той е пресен, отколкото когато е сух или мокър.

### 8.2 Кои материали не могат да бъдат обработвани?



В градинската дробилка не бива да попадат камъни, стъкло, метални части (тел, пирони и т.н.) или пластмаса.

#### Основно правило:

Материали, които не са компост, не бива да се преработват с градинската дробилка.

### 8.3 Максимален диаметър на клоните

Данните се отнасят за прясно отрязани клони:

Максимален диаметър на клона  
GHE 135 L: 35 мм

GHE 140 L: 40 мм

### 8.4 Зареждане на градинската дробилка с материал



Благодарение на детелинообразния отвор на STIHL може да се обработват и силно разклонени клони.




Предварително нарязвайте с градинска ножица дебелите и силно разклонени клони.

За да се предотврати запушване на градинската дробилка, трябва жилавият и с прилепнала пръст раздробен материал да се размесва със сухи клони.

Пълнете градинската дробилка само при пълна честота на въртене на електродвигателя.



 **Опасност от нараняване!**  
Дръжте само леко с ръка клоните, изтеглени от дробилката, и след малко прекарайте пред отвора за подаване на материала. Недейте да хващате здраво или дърпате обратно клоните.

- Подавайте бавно отрязания от дървета и от жив плет материал за раздробяване, както и клоните, през отвора за подаване на материала (13) към ножовия валак. Клоните се събират от дробилката без удар.
- След всеки работен процес изпразвайте уреда.

### 8.5 Правилно натоварване на електродвигателя

Винаги зареждайте материала в градинската дробилка постоянно и равномерно.

### 8.6 Защита срещу претоварване

Ако по време на работа се получи претоварване на електродвигателя, вграденният автоматичен обратен ход променя посоката на въртене на ножовия валак и се опитва по този начин сам да освободи блокирането. Ако блокирането все още не може да бъде освободено след 3-тата промяна на посоката на въртене, вградената защита срещу претоварване сама изключва електродвигателя.


След като изстине за ок. 10 минути, градинската дробилка може отново да бъде пусната в експлоатация.

Причините за често задействане на защитата срещу претоварване могат да бъдат следните:

- неподходящ захранващ кабел (⇒ 10.1);
- претоварване на мрежата;
- уредът е претоварен от прекалено големите количества раздробен материал.

### 8.7 Ако ножовият валак блокира

Твърде голямото натоварване на електродвигателя, твърде многото раздробен материал, чуждите тела или прекалено дебелите клони водят след известно време до автоматична промяна на посоката на въртене на ножовия валак и впоследствие до пълното му спиране.

 Ножовият валак променя посоката си на въртене автоматично при прекалено голямо натоварване.

- При пълно спиране на ножовия валак трябва веднага да задействате прекъсвача.
- Оставете уреда да изстине и го включете наново, както е описано. (⇒ 10.9)

## 9. Защитни приспособления

### 9.1 Блокиране автоматичното стартиране на електродвигателя

Уредът може да се пусне в експлоатация само с помощта на прекъсвача, а не чрез включване на захранващия кабел в контакта.


### 9.2 Контейнер

Градинската дробилка може да бъде включена само с монтиран и фиксиран контейнер.

Поставеният контейнер предотвратява достъпа до въртящите се ножови валаци по време на работа.

## 10. Пускане на уреда в експлоатация

### 10.1 Свързване на градинската дробилка към електрическата мрежа

 **Опасност от нараняване!**  
Спазвайте всички указания за безопасност, описани в глава „Внимание – опасност от токов удар“ (⇒ 4.2).

Напрежението на електрическата мрежа и работното напрежение трябва да съвпадат (вж. табелката за мощността).

Захранващият кабел трябва да е добре обезопасен. (⇒ 16.)

Като захранващи кабели могат да се използват само кабели, които не са по-леки от гумирани кабели **H07 RN-F DIN/VDE 0282**.


Щепселните съединения трябва бъдат защитени от пръскаща вода. Неподходящите удължителни кабели водят до загуба на мощност и могат да причинят повреди на електродвигателя.

Минималното напречно сечение на захранващия кабел трябва да е **3 x 1,5 mm<sup>2</sup>** при дължина до **25 м**, съотв. **3 x 2,5 mm<sup>2</sup>** при дължина до **50 м**.

Куплунзите на съединителните кабели трябва да са от гума или с гумено покритие и да отговарят на стандарта **DIN/VDE 0620**.

Този уред е предвиден да се захранва от електрическа мрежа с пълно системно съпротивление  $Z_{\text{макс}}$  на съединителна точка (сградна инсталация) от максимум **0,49 ома (при 50 Hz)**.

Потребителят трябва да се увери, че уредът се захранва от електрическа мрежа, която отговаря на тези изисквания. Ако е необходимо, можете да попитате местното електроразпределително предприятие за пълното системно съпротивление.

 По-подробна информация за свързването към електрическата мрежа можете да получите от електротехник.

### 10.2 Включване на захранващия кабел

- Включете куплунга на захранващия кабел в щепсела (1).

- Окачете захранващия кабел на приспособлението за изтегляне и прибиране на кабела. (⇒ 10.4)

### 10.3 Изваждане на захранващия кабел

- Освободете приспособлението за изтегляне и прибиране на кабела. (⇒ 10.4)

За да се избегнат повреди по захранващия кабел, той трябва да се изважда само чрез издърпване за куплунга. Никога не дърпайте кабела.

### 10.4 Приспособление за изтегляне и прибиране на кабела


Приспособлението за изтегляне и прибиране на кабела предотвратява неволното изваждане на захранващия кабел по време на работа, което може да причини повреда на гнездото за включване на уреда към мрежата.

Затова захранващият кабел трябва да бъде воден посредством това приспособление.

- Поставете захранващия кабел. (⇒ 10.2)
- Направете примка със захранващия кабел (1) и я прекарайте през отвора (2).
- Нахлузете примката на куката (3) и я затегнете.


### 10.5 Поставяне на контейнера

- Вкарайте контейнера (1) на двата водача (2) и бутнете докрай.
- Завъртете прекъсвача за фиксиране (3) надясно докрай и фиксирайте контейнера.

 Градинската дробилка може да бъде включена само с фиксиран контейнер.

### 10.6 Сваляне на контейнера

- Изключете уреда. (⇒ 10.8)
- Завъртете прекъсвача за фиксиране (1) докрай наляво.
- Извадете контейнера (2).

 Градинската дробилка не може да се пуска в експлоатация без контейнер.

### 10.7 Включване на градинската дробилка


#### GHE 140 L:

- Отворете и фиксирайте уреда. (⇒ 10.12)

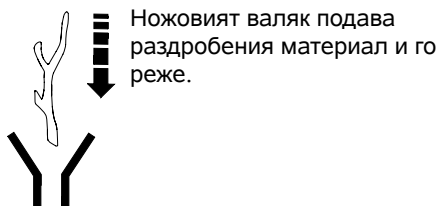
#### GHE 135 L, GHE 140 L:

- Поставете контейнера. (⇒ 10.5)
- Свържете уреда към електрическата мрежа. (⇒ 10.2)

Прекъсвачът (1) с вградения плъзгач за блокиране (2) предотвратява директното превключване от една посока на въртене на друга.

 Преди превключване на посоката на въртене изключете уреда и непременно изчакайте до пълното спиране на ножовия валек.

#### Позиция „Поемане“



- Завъртете прекъсвача (1) в позиция **0**.
- Избутайте плъзгача за блокиране (2) нагоре.
- За стартиране на електродвигателя завъртете прекъсвача (1) срещу посоката на натиск на пружината до упор надясно в позиция **START**. Електродвигателят стартира.



#### Позиция „Обратен ход“



Ножовият валек се движи назад и освобождава отново раздробения материал.

- Завъртете прекъсвача (1) в позиция **0**.
- Избутайте плъзгача за блокиране (2) надолу.
- Завъртете прекъсвача (1) срещу посоката на натиск на пружината до упор наляво в позиция **I** и задръжте. Електродвигателят работи.



Трябва да задържите превключвателя в тази позиция, тъй като иначе той сам ще се върне обратно в средна позиция (позиция **0**).


#### 10.8 Изключване на градинската дробилка

- Прекъсвачът (1) да се постави в позиция **0**.

Електродвигателят на градинската дробилка се изключва и спира автоматично.




#### 10.9 Повторно пускане в експлоатация след блокиране

 Опасност от нараняване от излизания раздробен материал. Пазете ръцете и главата си далече от отвора за подаване на материала. Не поглеждайте вътре!

Градинската дробилка разполага с автоматичен обратен ход. При блокиране на ножовия валек уредът включва автоматично обратния ход, за да освободи блокирането.

Раздробеният материал отново се освобождава.

 Напълнете чак след освобождаване на блокирането на градинската дробилка при пълна честота на въртене на електродвигателя.

#### 10.10 Раздробяване

- Поставете стабилно градинската дробилка на равна и твърда повърхност.
- Сложете си плътни ръкавици, предпазни очила и средства за защита на слуха.
- Включете захранващия кабел в градинската дробилка. (⇒ 10.2)
- Включете градинската дробилка. (⇒ 10.7)
- Изчакайте, докато градинската дробилка достигне максимална честота на въртене (обороты на празен ход).

EN

ES

PT

SL

SK

HU

SR

HR

CS

LV

LT

RO

RU

BG

UK

- Напълнете правилно градинската дробилка с раздробен материал. (⇒ 8.4)
- Изключете градинската дробилка. (⇒ 10.8)

### 10.11 Затваряне на уреда GHE 140 L



- Извадете уреда. (⇒ 10.3)
- Хванете уреда с една ръка за ръкохватката (1).
- Издърпайте блокиращия лост (2) докрай по посока на стрелката и задръжте. Горната част на уреда е освободена.
- Прекарайте горната част на уреда (3) докрай надолу и задръжте.
- Освободете блокиращия лост (2), като внимавате горната част на уреда да бъде фиксирана напълно.

### 10.12 Отваряне на уреда GHE 140 L



- Задръжте надолу уреда с една ръка за ръкохватката (1).
- Издърпайте блокиращия лост (2) докрай по посока на стрелката и задръжте. Горната част на уреда е освободена.
- Бавно издърпайте горната част на уреда (3) докрай нагоре и задръжте.
- Освободете блокиращия лост (2), като внимавате горната част на уреда да бъде фиксирана напълно.

## 11. Поддръжка



### Опасност от нараняване!

Преди всякакви дейности по поддръжката- или почистването на уреда внимателно прочетете глава „За Вашата безопасност“ (⇒ 4.), и по-специално раздел „Поддръжка и ремонти“ (⇒ 4.7), и следвайте точно всички описани там указания.

Извадете щепсела от контакта, преди да започнете каквито и да било дейности по поддръжката!

### 11.1 Допълнително регулиране на контактната плоча



В уреда не трябва да има раздробен материал.

#### Стъпка 1

- Включете уреда (поставете прекъсвача в позиция „Поемане“). (⇒ 10.7)

#### Стъпка 2

- Завъртете бавно регулиращия винт (1) по посока на часовниковата стрелка с ключа за вътрешен шестостен (2), докато уредът работи. По този начин контактната плоча се натиска към ножовия валяк във вътрешността на уреда. Контактната плоча е настроена правилно, когато паднат няколко алуминиеви стружки при изхвърлянето.

Контактната плоча е регулирана наново и уредът е готов за работа.

### 11.2 Почистване на уреда



#### Интервал за поддръжка: След всяка употреба

След всяко ползване на уреда го почиствайте основно. Внимателното боравене с уреда го предпазва от повреди и удължава срока му на експлоатация.

Уредът трябва да се почиства само в показаната на фигурата позиция.



**Никога не насочвайте водна струя** към частите на електродвигателя, респ. двигателя с вътрешно горене, уплътненията,

лагерите и електрическите части, като например прекъсвача. Това би довело до скъп ремонт.



Ако не може да отстраните замърсяванията и натрупаните остатъци с четка, влажна кърпа или дървена пръчка, STIHL

препоръчва да се използва специален почистващ препарат (напр. специалния почистващ препарат на STIHL).

Не използвайте агресивни почистващи препарати.

Почиствайте редовно дисковите ножове.

Електродвигателите са защитени от водни пръски.

Защитете раздробяващите инструменти вкл. раздробяващата камера с обикновено антикорозионно средство (напр. рапично масло).

### 11.3 Интервал за поддръжка

Препоръчва се поддръжката на градинската дробилка да се извършва от специализиран търговец **веднъж годишно**.

STIHL препоръчва своите специализирани търговци.

### 11.4 Електродвигател и колела

Електродвигателят не се нуждае от поддръжка.

Лагерите на колелата не се нуждаят от поддръжка.

### 11.5 Съхраняване и зимна пауза

Съхранявайте уреда в сухо и затворено помещение без наличие на много прах. Уверете се, че той се съхранява на място, недостъпно за деца.

Съхранявайте уреда само в безопасно за експлоатация състояние.

Затегнете всички гайки, палци и болтове, подновете станалите нечетливи предупредителни надписи по уреда, проверете цялата машина за износване или повреди. Сменете износените или повредени части.

Евентуалните неизправности по уреда трябва да се отстранят, преди да бъде прибран за съхранение.

При по-продължително неизползване на уреда (зимна пауза) спазвайте следните указания:

- Почистете внимателно всички външни части на уреда.

- Смажете с масло, съотв. грес, всички подвижни части.

## 12. Транспортиране

**! Опасност от нараняване!**  
Преди транспортиране на уреда внимателно прочетете и спазвайте указанията в глава „За Вашата безопасност“ и по-специално в раздел „Транспортиране на уреда“. (⇒ 4.4)

### 12.1 Теглене или бутане на градинската дробилка



17

- Хванете здраво градинската дробилка за ръкохватката (1) и я наклонете назад.
- Градинската дробилка може да се тегли или бута бавно (с пешеходна скорост).

### 12.2 Повдигане или пренасяне на градинската дробилка



18

**! За повдигане или пренасяне на уреда са необходими винаги поне двама души.**

Носете подходящо защитно облекло. Долната част на ръцете и горната част на тялото трябва да са покрити изцяло.

- Поставете и обезопасете контейнера. (⇒ 10.5)
- 1-ви човек: Хванете градинската дробилка за ръкохватката (1).

- 2-ри човек: Хванете градинската дробилка за стойката за колелата (2) отляво и отдясно пред двете опорни крачета.

- Повдигнете градинската дробилка двамата едновременно.

### GNE 140 L:

**i** Градинската дробилка може да бъде носена също и в затворено състояние.

- 1-ви човек: Хванете градинската дробилка за ръкохватката (3) на контейнера.
- 2-ри човек: Хванете градинската дробилка за тръбната стойка отляво и отдясно пред двете опорни крачета (4).
- Повдигнете градинската дробилка двамата едновременно.

### 12.3 Транспортиране на градинската дробилка върху товарна платформа



19

- Обезопасете уреда срещу хлъзгане с подходящи крепежни средства. Затегнете въжетата или коланите при тръбната стойка за колелата (1) или фунията за пълнене (2).

EN

ES

PT

SL

SK

HU

SR

HR

CS

LV

LT

RO

RU

BG

UK

## 13. Минимизиране на износването и предотвратяване на повреди

Важни указания за поддръжка на групата продукти

### Електрически градински дробилки (STIHL GHE)

За материални щети и физическо нараняване на хора, които са причинени поради неспазване на указанията в ръководството за експлоатация, особено по отношение на безопасността, обслужването и поддръжката, или поради употреба на неразрешени приспособления за допълнително монтиране и резервни части, фирмата STIHL не носи никаква отговорност.

Непременно спазвайте следните указания, за да предотвратите повреди или прекалено износване на вашия уред на STIHL:

#### 1. Износващи се части

Някои части на уреда STIHL, дори и при употреба по предназначение, се износват и в зависимост от вида и продължителността на използване трябва да се подменят своевременно.

Към тях спадат най-вече:

- контактната плоча;
- ножовият валяк;
- въгленовите четки.

#### 2. Спазване на предписанията, посочени в тази инструкция за експлоатация

Използването, поддръжката и съхранението на уреда на STIHL трябва да се извършват грижливо, както е описано в тази инструкция за експлоатация. Потребителят отговаря лично за всички повреди, причинени поради неспазване на указанията за безопасност, обслужване и поддръжка.

Това в най-голяма степен се отнася за:

- недостатъчен капацитет на захранващия кабел (напречно сечение);
- неправилно свързване към електрическата мрежа (напрежение);
- неразрешени от STIHL промени по продукта;
- използване на инструменти или принадлежности, които не са позволени и не са подходящи за уреда или са с по-ниско качество;
- употреба на продукта не по предназначение;
- използване на продукта при спортни или състезателни мероприятия;
- вторични повреди вследствие на използването на продукта с неизправни части.

#### 3. Дейности по поддръжката

Всички изброени в раздел „Поддръжка“ дейности трябва да бъдат извършвани редовно.

Ако тези дейности по поддръжката не могат да бъдат извършвани от самия потребител, той трябва да се обърне към специализиран търговец.

STIHL препоръчва дейностите по поддръжка и ремонт да се извършват само при специализиран търговец на STIHL.

Специализираните търговци на STIHL редовно преминават обучение и им се предоставя техническа информация.

Ако тези дейности по поддръжката не бъдат извършени, могат да възникнат повреди, за които е отговорен потребителят.

Към тях спадат:

- повреди на електродвигателя в резултат на недостатъчно почистване на проводящия въздух (смукателни отвори, охлаждащи ребра, работно колело на вентилатора);
- повреди от корозия и други косвени повреди поради неправилно съхранение;
- повреди на уреда поради употреба на резервни части с по-ниско качество;
- повреди в резултат на ненавременна или недостатъчна сервизна поддръжка, съответно повреди вследствие на дейности по поддръжката и ремонта, които не са извършени от специализираните търговци.

## 14. Опазване на околната среда



Раздробеният материал не бива да се изхвърля на боклука, а трябва да се компостира.

Опаковките, уредът и допълнителните принадлежности са произведени от материали за рециклиране и трябва да се третират по съответния начин.

Разделното и екосъобразно изхвърляне на остатъците от материалите подпомага възможността за повторна употреба на ценни материали. Затова след изтичане на обичайния срок на използване уредът трябва да се предаде на вторични суровини.

## 15. ЕС Декларация за съответствие

### 15.1 Електрически градински дробилки (STIHL GHE)

STIHL Tirol GmbH  
Hans Peter Stihl-Straße 5  
6336 Langkampfen  
Австрия

декларираме, поемайки пълна отговорност, че машината

Дробилка за растителни остатъци с електродвигател (STIHL GHE)

**Фабрична марка:** STIHL  
Тип: GHE 135 L  
GHE 140 L  
Сериен номер 6013

отговаря на следните директиви на ЕО:  
2000/14/ЕС, 2014/30/ЕУ, 2014/35/ЕУ,  
2006/42/ЕС, 2011/65/ЕУ

Продуктът е разработен в съответствие със следните стандарти:  
EN 50434, EN 60335-1, EN 55014-1, EN 55014-2, EN 61000-3-2, EN 61000-3-3

За разработването и изготвянето на продуктите са приложими важщите към датата на производство версии на нормите.

Приложен метод за оценка на съответствието:  
Приложение VIII (2000/14/ЕС)

Име и адрес на нотифицирания орган:  
TÜV Rheinland LGA Products GmbH  
Tillystraße 2  
D-90431 Nürnberg

Комплектоване и съхранение на техническата документация:  
Sven Zimmermann  
STIHL Tirol GmbH

Годината на производство и машинният номер са посочени на табелката за мощността на уреда.

#### Измерено ниво на шума:

GHE 135.0 L	92,0 дБ(А) (2000/14/ЕС)
GHE 140.0 L	91,0 дБ(А) (2000/14/ЕС)

#### Гарантирано ниво на шума:

GHE 135.0 L	94 дБ(А) (2000/14/ЕС)
GHE 140.0 L	93 дБ(А) (2000/14/ЕС)

Лангкампфен,  
2020-01-02 (ГГГГ-ММ-ДД)  
STIHL Tirol GmbH

По зам.

Matthias Fleischer, завеждащ отдел „Научноизследователска дейност и разработка на нови продукти“

По зам.

Sven Zimmermann, завеждащ отдел „Качество“

EN  
ES  
PT  
SL  
SK  
HU  
SR  
HR  
CS  
LV  
LT  
RO  
RU  
BG  
UK

## 16. Технически данни

### GHE 135.0 L, GHE 140.0 L:

Двигател, модел	Електродвигател
Номинално напрежение	230 V~
Честота	50 Hz
Номинална честота на въртене на барабана	40 об/мин
Защитно устройство	16 A
Клас на защита	II
Вид защита	защитен от пръскаща вода (IP X4)
Режим на работа и експлоатация	P40 40 сек време на натоварване 60 сек време на празен ход
Д/Ш/В	64/49/96 см

### GHE 135.0 L:

Съгласно Директива 2000/14/ЕС:

Гарантирано ниво на шума  $L_{WA}$  94 дБ(A)

Съгласно Директива 2006/42/ЕС:

Ниво на шума на работното място  $L_{pA}$  87 дБ(A)

Коефициент на неопределеност

$K_{pA}$  3 дБ(A)

Мощност 2300 W

Номинална сила на тока 11,5 A

### GHE 135.0 L:

Номинална честота на въртене на електродвигателя 21000 об/мин  
Тегло 23 кг

### GHE 140.0 L:

Съгласно Директива 2000/14/ЕС:

Гарантирано ниво на шума  $L_{WA}$  93 дБ(A)

Съгласно Директива 2006/42/ЕС:

Ниво на шума на работното място  $L_{pA}$  85 дБ(A)

Коефициент на неопределеност

$K_{pA}$  3 дБ(A)

Мощност 2500 W

Номинална сила на тока 12,0 A

Номинална честота на въртене на електродвигателя 21000 об/мин  
Тегло 24 кг

### 16.1 REACH

REACH е краткото наименование на Регламент на ЕО относно регистрацията, оценката и разрешаването на химични вещества.

За информация относно изпълнението на изискванията съгласно Регламента REACH (ЕО) 1907/2006 вж. [www.stihl.com/reach](http://www.stihl.com/reach).

## 17. Откриване на повреди

- ✘ евентуално се обърнете към специализиран търговец – STIHL препоръчва своя специализиран търговец.

### Неизправност:

Електродвигателят не стартира

### Възможна причина:

- Контейнерът не е поставен и фиксиран
- Защитата на електродвигателя е активирана
- Няма мрежово напрежение
- Неизправен захранващ кабел/щепсел, съответно щепселно съединение или прекъсвач

### Отстраняване:

- Поставете и фиксирайте контейнера (⇒ 10.5)
- Оставете уреда да изстине (⇒ 8.6)
- Проверете захранващия кабел и защитното устройство ✘ (⇒ 10.1)
- Проверете и ако е необходимо, подменете кабела, щепсела, куплунга, съотв. прекъсвача (електротехник) ✘ (⇒ 10.2)

### Неизправност:

Раздробеният материал не се изтегля от уреда

### Възможна причина:

- Ножовият валяк е блокиран

### Отстраняване:

- Отстранете блокирането (⇒ 10.9)



**Неизправност:**

Раздробеният материал не се отделя

**Възможна причина:**

- Контактната плоча на ножовия валяк не е настроена правилно
- Ножовият валяк е износен или повреден

**Отстраняване:**

- Регулирайте допълнително контактната плоча (⇒ 11.1)
- Сменете ножовия валяк и контактната плоча ✂

**Неизправност:**

Електродвигателят бръмчи, уредът не се задвижва

**Възможна причина:**

- Ножовият валяк е блокиран

**Отстраняване:**

- Отстранете блокирането (⇒ 10.9)

**Неизправност:**

Необичайни шумове, трокане в уреда

**Възможна причина:**

- Болтовете са разхлабени
- Ножовият валяк е износен или повреден

**Отстраняване:**

- Проверете дали болтовете са добре затегнати; затегнете разхлабените болтове
- Сменете ножовия валяк и контактната плоча ✂

**Неизправност:**

Раздробеният материал не се изхвърля

**Възможна причина:**

- Изхвърлянето е възпрепятствано от прищипан гумен капак

**Отстраняване:**

- Монтирайте правилно гумения капак (⇒ 7.2)

## 18. Сервизен план

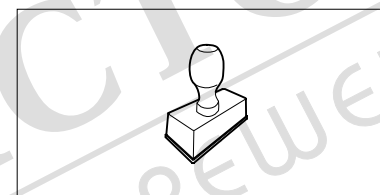
### 18.1 Потвърждение за предаване

Модел: \_\_\_\_\_

Сериен номер:

<input type="text"/>	<input type="text"/>	<input type="text"/>	<input type="text"/>	<input type="text"/>	<input type="text"/>	<input type="text"/>	<input type="text"/>	<input type="text"/>	<input type="text"/>
----------------------	----------------------	----------------------	----------------------	----------------------	----------------------	----------------------	----------------------	----------------------	----------------------

дата: \_\_\_\_\_



Следващ сервиз

дата: \_\_\_\_\_

### 18.2 Потвърждение за извършена сервизна поддръжка



Дайте тази инструкция за експлоатация на вашия специализиран търговец на STIHL при извършване на дейности по поддръжката.

Той ще потвърди изпълнението на сервизните дейности в полетата на формуляра.

Сервизната поддръжка е извършена на

Дата на следваща сервизна поддръжка