



0 601 473 600 – GBM 10 RE

Артикулен номер	0 601 473 600
Баркод	3165140485968
Бързозатягащ патронник 1 – 10 mm	✓
Резервна част № 2 609 110 750	

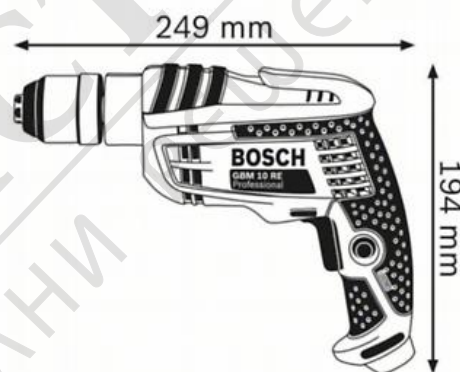


0 601 473 600 – GBM 10 RE

Технически данни

Технически данни

Номинална консумирана мощност	600 W
Обороти на празен ход, I-ва скорост	0 – 2.600 1/min
Отдавана мощност	360 W
Тегло	1.7 kg
Номинални обороти	1.676 1/min
Номинален въртящ момент	20,0 Nm
Присъединителна резба на шпиндела на бормашината	3/8"
Обхват на захващане на патронника, мин./макс.	1 – 10 mm
Размери на инструмента (широчина)	68 mm
Размери на инструмента (дължина)	267 mm
Размери на инструмента (височина)	194 mm
Напрежение, електрическо	230 V
Ниво на шума	Определено по крива A Ниво на шума на електроинструмента типично възлиза на: ниво на звука dB (A); върхова мощност на звука dB(A). Неопределеност K= dB.



Диапазон на пробиване

Ø на отвора в алуминий	10 mm
Ø на отвора в дърво	25 mm
Ø на отвора в стомана	10 mm

Информация за шум и вибрации

Ниво на шума	83 dB(A)
Ниво на звуковата мощност	94 dB(A)
Неустойчивост K	3 dB

Сегмент

Сегменти	Строителство Металообработка Дърво Бормашини Високопроизводителна гама
Сегмент кореспонденция	Дърво

0 601 473 600 – GBM 10 RE

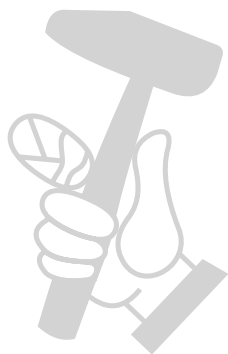
Търговска информация

Позициониране

- Мощната и компактна бормашина

Потребителска полза

- Мощен 600 W мотор, идеален за отвори с диаметър до 10 mm в метал
- Фиксиране на шпиндела на бормашината в лагера за голяма точност
- Компактна конструкция и малко тегло за оптимална работа при средно тежки случаи на пробиване



МАГАЗИН
БАШ МАЙСТОРА
ПРОФЕСИОНАЛНИ РЕШЕНИЯ