

# GAL 12V-40 Professional



**BOSCH**

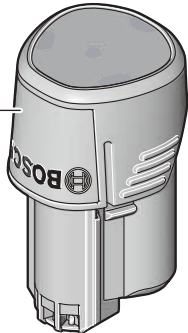
<b>de</b>	Originalbetriebsanleitung	<b>tr</b>	Orijinal işletme talimatı	<b>bg</b>	Оригинална инструкция
<b>en</b>	Original instructions	<b>pl</b>	Instrukcja oryginalna	<b>mk</b>	Оригинално упатство за работа
<b>fr</b>	Notice originale	<b>cs</b>	Původní návod k používání	<b>sr</b>	Originalno uputstvo za rad
<b>es</b>	Manual original	<b>sk</b>	Pôvodný návod na použitie	<b>sl</b>	Izvirna navodila
<b>pt</b>	Manual original	<b>hu</b>	Eredeti használati utasítás	<b>hr</b>	Originalne upute za rad
<b>it</b>	Istruzioni originali	<b>ru</b>	Оригинальное руководство по эксплуатации	<b>et</b>	Algupärane kasutusjuhend
<b>nl</b>	Oorspronkelijke gebruiksaanwijzing	<b>uk</b>	Оригінальна інструкція з експлуатації	<b>lv</b>	Instrukcijas oriģinālvalodā
<b>da</b>	Original brugsanvisning	<b>kk</b>	Пайдалану нұсқаулығының түпнұсқасы	<b>lt</b>	Originali instrukcija
<b>sv</b>	Bruksanvisning i original	<b>ro</b>	Instrucțiunile originale	<b>ko</b>	사용 설명서 원본
<b>no</b>	Original driftsinstruks			<b>ar</b>	دليل التشغيل الأصلي
<b>fi</b>	Alkuperäiset ohjeet			<b>fa</b>	دفترچه راهنمای اصلی
<b>el</b>	Πρωτότυπο οδηγιών χρήσης				



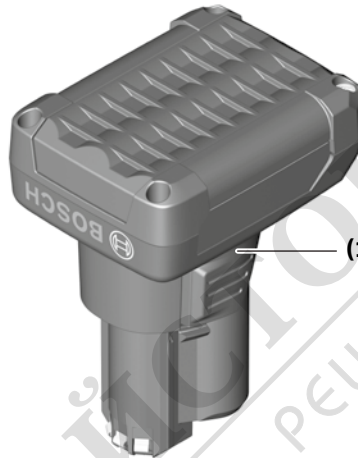
GBA 12 V 4,0 Ah  
GBA 12 V 6,0 Ah

GBA 12V...

(1)



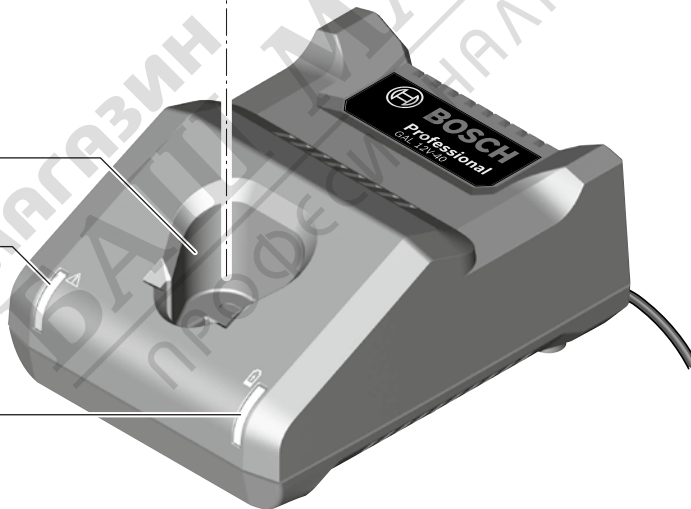
(1)



(2)

(3)

(4)



GAL 12V-40

**Numai pentru țările UE:**

Conform Directivei Europene 2012/19/UE privind deșeurile de echipamente electrice și electronice și transpunerea acestora în legislația națională, încărcătoarele scoase din uz trebuie colectate selectiv și direcționate către o stație de reciclare ecologică.

**Български****Указания за сигурност**

Прочетете внимателно всички указания и инструкции за безопасност. Пропуски при спазването на инструкциите за безо-

пасност и указанията за работа могат да имат за последствие токов удар, пожар и/или тежки травми.

**Съхранявайте тези указания на сигурно място.**

Използвайте зарядното устройство само ако разбирате добре и можете да управлявате всичките му функции или сте получили нужните указания за това.

- ▶ **Това зарядно устройство не е предназначено за ползване от деца и лица с ограничени физически, сензорни или душевни възможности или без достатъчно опит. Това зарядно устройство може да се използва от деца от 8-годишна възраст и лица с ограничени физически, сензорни или душевни възможности или без достатъчно опит, ако са под непосредствен надзор от лица, отговорни за безопасността им, или ако са били обучени за сигурна работа със зарядното устройство и разбират свързаните с това опасности. В противен случай съществува опасност от непра-**

вилно ползване и трудови злоупотреби.

- ▶ **Следете деца при ползване, почистване и поддържане.** Така се предотвратява опасността деца да играят със зарядното устройство.
- ▶ **Зареждайте само литиево-йонни акумулаторни батерии на Bosch с капацитет от 2,0Ah (от 3 акумулаторни клетки). Напрежението на акумулаторната батерия трябва да съответства на зарядното напрежение на зарядното устройство. Не се опитвайте да зареждате обикновени (неакумулаторни) батерии.** В противен случай съществува опасност от пожар и експлозия.



Предпазвайте зарядното устройство от дъжд и овлажняване. Проникването на вода в електроинструмента повишава опасността от токов удар.

- ▶ **Поддържайте зарядното устройство чисто.** Съществува опасност от токов удар вследствие на замърсяване.
- ▶ **Винаги преди ползване проверявайте зарядното устройство, кабела и щепсела.** Ако установите повреди, не ползвайте зарядното устройство. Не се опитвайте сами да отваряте зарядното устройство; допускате ремонти да бъдат извършвани само от квалифицирани техници и само с използване на оригинални резервни части. Повредени зарядни устройства, кабели и щепсели увеличават опасността от токов удар.
- ▶ **Не оставяйте зарядното устройство да работи върху леснозапалима повърхност (напр. хартия, плат и т.н.), респ. в леснозапалима среда.** Поради нагряването на зарядното устройство по време на работа съществува опасност от пожар.
- ▶ **При повреждане и неправилна експлоатация от акумулаторната батерия могат да се отделят пари.** Проверете помещението и, ако се почувствате неразположени, потърсете лекарска помощ. Парите могат да раздразнят дихателните пътища.
- ▶ **Не покривайте вентилационните отвори на зарядното устройство.** В противен случай зарядното уст-

ройство може да прегрее и да престане да функционира нормално.

## Описание на продукта и дейността

### Изобразени елементи

Номерирането на елементите се отнася до изображенията на зарядното устройство на страницата с фигурите.

- (1) Акумулаторна батерия <sup>A)</sup>
- (2) Гнездо за зареждане
- (3) Червен светодиод за зареждане на акумулаторната батерия
- (4) Зелен светодиод за зареждане на акумулаторна батерия

A) Изобразените на фигурите и описаните допълнителни приспособления не са включени в стандартната комплектация на уреда. Изчерпателен списък на допълнителните приспособления можете да намерите съответно в каталога ни за допълнителни приспособления.

### Технически данни

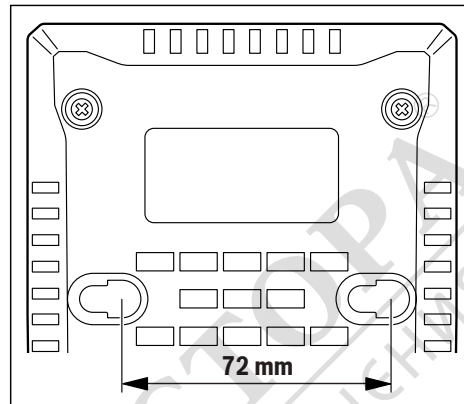
Зарядно устройство		GAL 12V-40
Каталожен номер		<b>2 607 226 2..</b>
Зарядно напрежение (автоматично разпознаване на напрежението на батерията)	V <sub>DC</sub>	10,8 – 12
Заряден ток	A	4,0
Допустим температурен диапазон на зареждане	°C	0 – 45
Време за зареждане при капацитет на батерията, припл.		(80%) / 100%
- 2,0 Ah	min	(24) / 35
- 3,0 Ah	min	(36) / 50
- 4,0 Ah	min	(48) / 65
- 6,0 Ah	min	(72) / 95
Брой на клетките в акумулаторната батерия		3 – 6
Маса съгласно EPTA-Procedure 01:2014	кг	0,45
Клас на защита		□ / II

## Работа с електроинструмента

### Стенен монтаж

Зарядното устройство може да се използва стоящо (настолна работа/desktop use) или окачено на стена. За закрепване към стената: Направете два отвора на разстояние съгласно чертежа.

Използвайте за закрепване винтове с кръгли глави с диаметър от 5 мм до макс. 6,5 мм.



### Пускане в експлоатация

► **Съобразявайте се с напрежението на захранващата мрежа!** Напрежението на захранващата мрежа трябва да съответства на данните, написани на табелката на зарядното устройство. Зарядни устройства, обозначени с 230 V, могат да бъдат включвани и към мрежа с напрежение 220 V.

### Зареждане на батерията

Процесът на зареждане започва, когато щепселът на зарядното устройство бъде включен в контакта и акумулаторна батерия (1) бъде поставена в гнездото (2).

Благодарение на интелигентността на процеса на зареждане състоянието на акумулаторната батерия се разпознава и тя се зарежда с оптималния ток за текущите си температура и напрежение.

Така животът на акумулаторната батерия се удължава, а, при съхраняване върху зарядното устройство, тя е винаги напълно заредена.

### Значение на светлинните индикатори

**Мигаща светлина на зеления светодиод за зареждане на акумулаторната батерия (4)**



Процесът на бързо зареждане се означава с **мигане на зеления** светодиод (4). Акумулаторната батерия може да бъде извадена и използвана по всяко време.

**Указание:** Процесът на зареждане е възможен само ако температурата на акумулаторната батерия е в допустимия интервал за зареждане, вижте раздела Технически данни.



Когато бъдат достигнати припл. 80 % от капацитета на акумулаторната батерия, мигането на зеления светлин индикатор се забавя. С това процесът на бързо зареждане приключва. Ако акумулаторната батерия остане в зарядното устройство, процесът на зареждане завършва с режима Long Life.

### Непрекъсната светлина на зеления светодиод за зареждане на акумулаторната батерия (4)



Непрекъснато светещ зелен светодиод за зареждане на акумулаторната батерия (4) показва, че тя е напълно заредена.

Веднага след това акумулаторната батерия може да бъде извадена, за да бъде ползвана.

Светенето с непрекъсната светлина на зеления светодиод (4), когато няма поставена акумулаторна батерия, показва, че щепселът е включен и зарядното устройство е готово за работа.

### Непрекъсната светлина на червения светодиод за зареждане на акумулаторната батерия (3)



Непрекъснато светещ червен светодиод (3) показва, че температурата на акумулаторната батерия е извън допустимия интервал за зареждане, вижте раздел "Технически данни". Когато бъде достигнат допустимия температурен диапазон, зареждането започва.

### Мигаща светлина на червения светодиод на акумулаторната батерия (3)



Мигането на червения светодиод (3) показва наличието на друг проблем, вижте раздел "Грешки – Причини за възникване и начини за отстраняване".

### Грешки – Причини за възникване и начини за отстраняване

Причина	Помощ
<b>Червеният светодиод за зареждане на акумулаторната батерия (3) мига</b>	
<b>Не е възможно зареждане</b>	
Не е поставена (правилно) акумулаторна батерия	Поставете акумулаторната батерия на зарядното устройство правилно
Контактите на акумулаторната батерия са замърсени	Почистете контактите на акумулаторната батерия, напр. чрез неколккратно й изваждане и вкарване в гнездото, респ. заменете акумулаторната батерия
Акумулаторната батерия е дефектна	Заменете акумулаторната батерия
<b>Светодиодите за зареждане на акумулаторната батерия (4) респ. (3) не светят</b>	
Щепселът на зарядното устройство не е вкаран в контакта (правилно)	Вкарайте (докрай) щепсела в контакта
Контактът, хранващия кабел или зарядното устройство са дефектни	Проверете хранващото напрежение, ако е необходимо занесете зарядното устройство за проверка в оторизиран сервис за електроинструменти на Бош

### Указания за работа

При непрекъснато зареждане, респ. при неколккратно последователно зареждане на акумулаторни батерии без прекъсване зарядното устройство може да се нагрее. Това е нормално и не указва за наличието на технически дефект на зарядното устройство.

Съществено съкратено време за работа след зареждане показва, че акумулаторната батерия е изхабена и трябва да бъде заменена.

### Поддържане и сервис

#### Поддържане и почистване

Когато е необходима замяна на хранващия кабел, тя трябва да се извърши в оторизиран сервис за електроинструменти на Бош, за да се запази нивото на безопасност на електроинструмента.

#### Клиентска служба и консултация относно употребата

Сервизът ще отговори на въпросите Ви относно ремонти и поддръжка на закупения от Вас продукт, както и относно резервни части. Покомпонентни чертежи и информация за резервните части ще откриете и на: [www.bosch-pt.com](http://www.bosch-pt.com)

Екипът по консултация относно употребата на Bosch ще Ви помогне с удоволствие при въпроси за нашите продукти и техните аксесоари.

Моля, при въпроси и при поръчване на резервни части винаги посочвайте 10-цифрения каталожен номер, изписан на табелката на уреда.

#### България

Robert Bosch SRL  
Service scule electrice  
Strada Horia Măcelariu Nr. 30–34, sector 1  
013937 București, România  
Тел.: +359(0)700 13 667 (Български)  
Факс: +40 212 331 313  
Email: [BoschServiceCenterBG@ro.bosch.com](mailto:BoschServiceCenterBG@ro.bosch.com)  
[www.bosch-pt.com/bg/bg/](http://www.bosch-pt.com/bg/bg/)

#### Бракуване

Зарядните устройства, принадлежностите и опаковките им трябва да бъдат предавани за оползотворяване на съдържащите се в тях суровини.



Не изхвърляйте зарядните устройства при битовите отпадъци!

#### Само за страни от ЕС:

Съгласно Европейска директива 2012/19/ЕС относно отпадъци от електрическо и електронно оборудване и употребата ѝ от националното законодателство зарядни устройства, които не могат да се използват повече, трябва да се събират отделно и да бъдат предавани за оползотворяване на съдържащите се в тях суровини.

Robert Bosch Power Tools GmbH  
70538 Stuttgart  
GERMANY

[www.bosch-pt.com](http://www.bosch-pt.com)

1 609 92A 48Y (2018.05) O / 96



1 609 92A 48Y



МАСТЕР  
МАЙСТОРА®  
ПРОФЕСИОНАЛНИ РЕШЕНИЯ

GA

- de Origin
- en Origin
- fr Notic
- es Manu
- pt Manu
- it Istruz
- nl Oorsp
- da Origin
- sv Bruks
- no Origin
- fi Alkup
- el Прот