

RAIDER POWER TOOLS



RAIDER[®]
PowerTools

LITHIUM-ION
BATTERY

- акумулаторна бормашина
- cordless drill
- Masina de gaurit si insu rubat
- bušilica sa akumulatorom
- батериска бормашина
- аккумуляторная дрель
- дртавокатсаџбдо
- akumulatorski vrtalnik vijacnik
- akumulatorske bušilice
- perceuse sans fil
- trapano senza cordone
- taladro inalambrico
- furadeira sem fio

Contents

4	BG	схема
5	BG	оригинална инструкция за употреба
9	EN	original instructions' manual
14	RO	manual de instructiuni
19	MK	упатство за употреба
25	SR	uputstva za upotrebu
30	EL	μετάφραση του πρωτοτύπου των οδηγιών χρήσης
36	HR	uputa za uporabu
41	RU	инструкция по применению
47	SL	navodila za uporabo
52	FR	manuel d'instructions
57	IT	manuale delle istruzioni
62	ES	manual de instrucciones
67	PT	manual de instruções



Носете защитни антифони!
Always wear hearing protection!



Прочетете ръководството преди употреба!
Refer to instruction manual booklet!



Носете защитни очила!
Wear safety glasses!

Изобразени елементи:

1. Превключвател на скоростите.
2. Бързозатягащ патронник.
3. Регулатор на въртящия момент.
4. Превключвател на посоката на въртене.

5. Пусков прекъсвач.
6. Акумулаторна батерия 2 бр.
7. Освобождаващ бутон на акумулаторната батерия.
8. Комплект две батерии
9. Зарядно устройство

Уважаеми потребители,

Поздравления за покупката на машина от най-бързоразвиващата се марка за електрически, бензинови и пневматични машини - RAIDER. При правилно инсталиране и експлоатация, RAIDER са сигурни и надеждни машини и работата с тях ще Ви достави истинско удоволствие. За Вашето удобство е изградена и отлична сервисна мрежа с 45 сервиза в цялата страна.

Преди да използвате тази машина, моля, внимателно се запознайте с настоящата "Инструкция за употреба". В интерес на Вашата безопасност и с цел осигуряване на правилната ѝ употреба, прочетете настоящите инструкции внимателно, включително препоръките и предупрежденията в тях. За избягване на ненужни грешки и инциденти, важно е тези инструкции да останат на разположение за бъдещи справки на всички, които ще ползват машината. Ако я продадете на нов собственик то "Инструкцията за употреба" трябва да се предаде заедно с нея, за да може новия ползвател да се запознае със съответните мерки за безопасност и инструкциите за работа.

"Евромастер Импорт Експорт" ООД е упълномощен представител на производителя и собственик на търговската марка RAIDER. Адресът на управление на фирмата е гр. София 1231, бул. "Ломско шосе" 246, тел. 02 934 33 33, 934 10 10, www.raider.bg; www.euromasterbg.com; e-mail: info@euromasterbg.com.

От 2006 година във фирмата е въведена системата за управление на качеството ISO 9001:2008 с обхват на сертификацията: Търговия, внос, износ и сервиз на професионални и хоби електрически, пневматични и механични инструменти и обща железария. Сертификатът е издаден от Moody International Certification Ltd, England.

Технически данни

Параметър	Мерна единица	Стойност
Модел	-	RD-CDL09T
Зарядно устройство		
Номинално захранващо напрежение	V AC	230
Честота на променливия ток	Hz	50
Изходно напрежение	V DC	13.5
Големина на тока на зареждане	mA	1500
Време за зареждане на акумулаторната батерия	h	1
Клас на защита	-	II
Акумулаторна бормашина		
Номинално напрежение	V DC	12
Обороти на празен ход	min ⁻¹	0-400 / 0-1400
Диаметър на захващаните в патронника работни инструменти	mm	10
Степени на регулиране на въртящия момент	-	18+1
Механични скорости	-	2
Максимален въртящ момент	Nm	28
Тип на акумулаторните елементи на батерията	-	Li-ion
Електрически заряд на батерията	Ah	1,5

1. Общи указания за безопасна работа.

Прочетете внимателно всички указания. Неспазването на приведените по-долу указания може да доведе до токов удар, пожар и/или тежки травми. Съхранявайте тези указания на сигурно място.

1.1. Безопасност на работното място.

1.1.1. Поддържайте работното си място чисто и добре осветено. Безпорядъкът и недостатъчното осветление могат да спомогнат за възникването на трудова злополука.

1.1.2. Не работете с акумулаторната бормашина в среда с повишена опасност от възникване на експлозия, в близост до лесно запалими течности, газове или прахообразни материали.

По време на работа от акумулаторната бормашина може да се отделят искри, които могат да възпламенят прахообразни материали или пари.

1.1.3. Дръжте деца и странични лица на безопасно разстояние, докато работите с акумулаторната бормашина.

Ако вниманието Ви бъде отклонено, може да загубите контрол над акумулаторната бормашина.

1.2. Безопасност при работа с електрически ток.

1.2.1. Щепселът на зарядното устройство трябва да е подходящ за използвания контакт. В никакъв случай не се допуска изменение на конструкцията на щепсела. Когато работите със занулени електроуреди, не използвайте адаптери за щепсела.

Ползването на оригинални щепсели и контакти намалява риска от възникване на токов удар.

1.2.2. Предпазвайте акумулаторната си бормашина от дъжд и влага.

Проникването на вода в акумулаторната бормашина повишава опасността от токов удар.

1.3. Безопасен начин на работа.

1.3.1. Бъдете концентрирани, следете внимателно действията си и постъпвайте предпазливо и разумно. Не използвайте акумулаторната бормашина, когато сте уморени или под влиянието на наркотични вещества, алкохол или упойващи лекарства.

Един миг разсеяност при работа с акумулаторната бормашина може да има за следствие тежки наранявания.

1.3.2. Работете с предпазващо работно облекло и винаги с предпазни очила.

Носенето на подходящи за ползваната акумулаторна бормашина и извършваната дейност лични предпазни средства, като дихателна маска, здрави плътни затворени обувки със стабилен грайфер, защитна каска и шумозаглушители (антифони) намалява риска от възникване на трудова злополука.

1.3.3. Избягвайте опасността от включване на акумулаторната бормашина по невнимание. Ако, когато носите акумулаторната бормашина, държите пръста си върху пусковия прекъсвач, съществува опасност от възникване на трудова злополука.

1.3.4. Избягвайте неестествените положения на тялото. Работете в стабилно положение на тялото и във всеки момент поддържайте равновесие. Така ще можете да контролирате акумулаторната бормашина по-добре и по-безопасно, ако възникне неочаквана ситуация.

1.3.5. Работете с подходящо облекло. Не работете с широки дрехи или украшения. Дръжте косата си, дрехите и ръкавици на безопасно разстояние от въртящи се звена на акумулаторната бормашина. Широките дрехи, украшенията, дългите коси могат да бъдат захванати и увлечени от патронника.

1.4. Грижливо отношение към акумулаторната бормашина.

1.4.1. Не претоварвайте акумулаторната бормашина. Използвайте акумулаторната бормашина само съобразно нейното предназначение. Ще работите по-добре и по-безопасно, когато използвате подходящата акумулаторна бормашина в зададения от производителя диапазон на натоварване.

1.4.2. Съхранявайте акумулаторната бормашина на места, където не може да бъде достигната от деца. Не допускайте тя да бъде използвана от лица, които не са запознати с начина на работа с нея и не са прочели тези инструкции. Когато е в ръцете на неопитни потребители, акумулаторната бормашина може да бъде опасна.

1.4.3. Поддържайте акумулаторната си бормашина грижливо. Проверявайте дали подвижните звена функционират безукорно, дали не заклинват, дали има счупени или повредени детайли, които нарушават или изменят функциите на акумулаторната бормашина. Преди да използвате акумулаторната бормашина, се погрижете повредените детайли да бъдат ремонтирани. Много от трудовите злополуки се дължат на не добре поддържани електроинструменти и уреди.

1.4.4. Поддържайте режещите инструменти винаги добре заточени и чисти. Добре поддържаните режещи инструменти с остри режещи ръбове оказват по-малко съпротивление и с тях се работи по-леко.

1.4.5. Използвайте акумулаторната бормашина, допълнителните приспособления и работните инструменти, съобразно инструкциите на производителя. При това се съобразявайте и с конкретните работни условия и операции, които трябва да изпълните. Използването на акумулаторна бормашина за различни от предвидените от производителя приложения повишава опасността от възникване на трудови злополуки.

1.5. Указания за безопасна работа, специфични за закупената от Вас акумулаторна бормашина.

Внимание! Загубата на контрол над електроинструмента може да доведе до възникване на трудови злополуки.

1.5.1. Не използвайте допълнителни приспособления, които не се препоръчват от производителя специално за този електроинструмент. Фактът, че можете да закрепите към машината определено приспособление или работен инструмент, не гарантира безопасна работа с него.

1.5.2. Никога не поставяйте ръцете си в близост до въртящи се работни инструменти.

1.5.3. Ако изпълнявате дейности, при които съществува опасност работният инструмент да падне на скрити проводници под напрежение, дръжте електроинструмента само за електроизолираните ръкохватки. При влизане на работния инструмент в контакт с проводници под напрежение то се предава по металните детайли на акумулаторната бормашина и това може да доведе до токов удар.

1.5.4. Използвайте подходящи прибори, за да откриете евентуално скрити под повърхността тръбопроводи, или се обърнете към съответното местно снабдително дружество. Влизането в съприкосновение с проводници под напрежение може да предизвика пожар и токов удар. Увреждането на газопровод може да доведе до експлозия. Повреждането на водопровод има за последствие големи материални щети и може да предизвика токов удар.

1.5.5. Осигурявайте обработвания детайл.

Детайл, захванат с подходящи приспособления или скоби, е застопорен по-здраво и сигурно, отколкото, ако го държите с ръка.

1.5.6. Редовно почиствайте вентилационните отвори на Вашата акумулаторна бормашина.

1.5.7. Да се използва само препоръчвания акумулатор и зарядно устройство.

1.5.8. Акумулаторът винаги трябва да се държи далеч от източници на топлина. Да не се оставя за дълго време в среда с висока температура (на слънчеви места, в близост до нагреватели или там, където температурата надвишава 50°C).

1.5.9. Да се избягва зареждането на акумулаторната батерия при температури, по-ниски от 0°C.

1.5.10. Зарядното устройство, доставяно заедно с акумулаторната бормашина, е предназначено за работа само с нея. То не трябва да се използва за други цели.

1.5.11. Не поставяйте, каквито и да са метални предмети в зарядното устройство.

1.5.12. Не сменяйте посоката на въртене на шпиндела на акумулаторната бормашина по време на работа. Така ще я повредите.

1.5.13. За почистване на акумулаторната бормашина използвайте мека и суха тъкан. Никога не използвайте каквото и да е разтворител или алкохол.

1.5.14. Преди почистване на зарядното устройство го изключете от мрежата.

1.5.15. Ако Ви предстои да зареждате батерии последователно една след друга, между отделните зареждания правете паузи от 30 минути.

1.6. Специални условия за безопасност при работа със зарядното устройство.

Преди пристъпване към работа със зарядното устройство, трябва да се прочете цялата отнасяща се за него и съдържаща се в настоящата инструкция информация, както и означенията на зарядното устройство и батерията, за която то е предназначено.

1.6.1. За да се намали риска от телесни повреди и наранявания, зарядното устройство трябва да се използва единствено за зареждане на батерии от литиево-йонен тип. Батериите от друг тип могат да избухнат, да предизвикат тежки наранявания или други материални щети.

1.6.2. Зарядното устройство да не се излага на влиянието на влага или вода.

1.6.3. Използването на присъединителни, не препоръчвани или не продавани елементи от производителя на зарядното устройство застрашава от възникване на пожар, причиняване на телесни повреди или токов удар.

1.6.4. Захранващият кабел не трябва да бъде настъпван. Той не трябва да се намира в проход, където преминават хора и не трябва да бъде подложен на някаква друга опасност (например твърде силно опъване).

1.6.5. Ако няма необходимост, да не се използва удължител. Използването на неподходящ удължител може да предизвика пожар или токов удар. Ако използването на удължител е необходимо, най-напред се уверете дали, контактът на удължителя съответства на цифровете на оригиналния щепсел, захранващ зарядното устройство.

1.6.6. Удължителят трябва да бъде в изправно техническо състояние.

1.6.7. Не се разрешава използването на зарядното устройство с повреден захранващ кабел или щепсел. Повредата трябва да бъде отстранена от квалифицирано лице.

1.6.8. Не се разрешава използването на зарядното устройство, ако то е било подложено на силен удар, падане или е било повредено по друг начин. Проверката и евентуалното му поправяне трябва да бъде поверено на оторизиран сервиз на RAIDER.

1.6.9. Не се разрешават опити за разглобяване на зарядното устройство. Всички ремонти трябва да бъдат поверени на оторизиран сервиз на RAIDER. Неправилно извършения монтаж на зарядното устройство заплашва с електрически удар или пожар.

1.6.10. Преди пристъпване към каквито и да е обслужващи дейности или почистване на зарядното устройство, то трябва да се изключи от мрежата.

1.6.11. Зарядното устройство да се изключва от електрическата мрежа, когато не се използва!

2. Конструкция и предназначение.

Акумулаторната бормашина е електроинструмент, захранван от акумулатор. Задвижва се от колекторен електродвигател за постоянен ток с постоянни магнити и планетарен редуктор с цилиндрични зъбни колела. Акумулаторната бормашина е предназначена за завиване и отвиване на винтове и болтове в дървесина, метал и пластмаси, както и за пробиване на отвори в изброените материали. Електроинструментите с акумулаторно, без кабелно захранване, са особено подходящи при работи, свързани с вътрешно обзавеждане, приспособяване на помещения и други.

Не се разрешава използването на електроинструмента за дейности, различни от неговото предназначение!

3. Данни за шума и вибрациите.

Ниво на звуковото налягане: $L_{p_A} = 77.8 \text{ dB(A)}$ $K=3 \text{ dB(A)}$

Ниво на мощност на звука: $L_{w_A} = 88.8 \text{ dB(A)}$ $K = 3 \text{ dB(A)}$

Стойност на вибрационните ускорения: $a_h = 1.020 \text{ m/s}^2$

4. Подготовка за работа.

4.1. Поставяне и изваждане на акумулаторната батерия.

Превключвателят на посоката на въртене се поставя в средно междинно положение. В това положение пусковия прекъсвач е блокиран.

Притиска се бутонът (6) и акумулаторната батерия се изважда.

Поставете заредената акумулаторна батерия на мястото и до ясно щракване на заключващия бутон

4.2. Зареждане на акумулаторната батерия.

Акумулаторната бормашина се доставя с частично заредена акумулаторна батерия. Преди употреба батерията трябва да се зареди изцяло. Зареждането трябва да се извършва при температура на околната среда в обхват от 4°C до 40°C. Една нова батерия или такава, която не е била употребявана дълго време, придобива пълния си капацитет след около 5 цикъла на зареждане и разреждане.

Напрежението на електрическата мрежа трябва да съответства на означеното на табелката на зарядното устройство.

Преди започване на зареждането винаги най-напред трябва да се провери състоянието на зарядното устройство и на захранващия кабел.

За зареждане на акумулатора трябва да се използва единствено зарядно устройство, доставяно с акумулаторната бормашина.

Зарядното устройство не трябва да се подлага на действието на дъжд, влага или на заливане с течности.

4.2.1. Превключвателят на посоката на въртене се поставя в средно положение.

4.2.2. Изважда се акумулаторната батерия от акумулаторната бормашина.

4.2.3. Свържете акумулаторната батерия със зарядното устройство.

4.2.4. Включва се зарядното устройство към мрежата (230 V).

4.2.5. Да се избягват краткотрайни зареждания едно след друго. Акумулаторната батерия не трябва да се до зарежда след кратко използване на акумулаторната бормашина. По време на зареждането както зарядното устройство, така и акумулаторната батерия се нагряват. Това е съвсем нормално. Значителното намаляване на времето между отделните зареждания свидетелства за това, че акумулаторната батерия е изхабена и трябва да бъде заменена.

5. Работа с акумулаторната бормашина. Настройки, включване и изключване.

5.1. Включване - натиска се пусковия бутон .

5.2. Изключване - освобождава се пусковия бутон .

5.3. Спирачка на шпиндела.

Акумулаторната бормашина е снабдена с електронна спирачка, която спира шпиндела незабавно след освобождаване на пусковия прекъсвач. Спирачката гарантира точност при завиване и пробиване и не допуска свободното въртене на шпиндела по инерция след изключване.

5.4. Регулиране скоростта на въртене.

Скоростта на завинтване или пробиване може да се регулира по време на работа чрез увеличаване или намаляване натиска на пусковия бутон . Регулирането на скоростта дава възможност за бавен старт, което при пробиване на отвори в гипс или в гладки и полирани повърхности предотвратява приплъзването на свредлото, а при завиване и отвиване помага да се контролира процеса.

5.5. Предпазен съединител. Регулиране на въртящия момент.

Поставянето на пръстена в избраното положение предизвиква фиксиране на съединителя на определена стойност на въртящия момент. След достигане на зададения момент на избраното положение настъпва автоматично изключване на предпазния съединител. Това позволява да се предотврати завиването на винта твърде надълбоко. За различните винтове и различните материали се прилагат различни стойности на въртящия момент. Моментът е толкова по-голям,

колкото по-голямо е числото, съответстващо на даденото положение. Пръстенът се поставя на определена стойност на въртящия момент. Препоръчваме Ви да се започвате работа с въртящ момент с по-малка стойност. Въртящия момент трябва да се увеличава постепенно до получаване на желания резултат. За отвинтване на винтове трябва да се избират по-големи стойности.

За пробиване на отвори трябва да се избере настройката, означена със символ на свредло. Способността за подбиране на съответната настройка се придобива с практиката.

Установяването на пръстена в положение за пробиване предизвиква дезактивиране на предпазния съединител.

5.6. Смяна на скоростите.

Акумулаторната бормашина притежава превключвател на скоростите даващ възможност да се увеличи диапазона на скоростта на въртене при промяна на въртящия момент.

I Скорост: по-ниски обороти, по-голям въртящ момент;

II Скорост: по-високи обороти, по-малък въртящ момент.

В зависимост от извършваните работи превключвателят на скоростите трябва да се постави в съответното положение. Ако той не може да бъде преместен, трябва малко да се завърти шпиндела.

Не променяйте положението на превключвателя на скоростите по време на работа на акумулаторната бормашина. Това ще предизвика повреда на електроинструмента.

5.7. Поставяне на работния инструмент.

Превключвателят на посоката на въртене се поставя в средно положение.

Въртейки надясно патронника се получава желаното отваряне на челюстите, необходимо за поставяне на свредло или накрайник.

Свредлото или накрайника се вкарват до край в отвора на патронника.

Завъртете патронника наляво и силно затегнете.

Демонтирането на работния инструмент се извършва в последователност, обратна на монтажа му.

При закрепване на свредлото или накрайника в патронника трябва да се обърне внимание на правилното ориентиране на инструмента. При използване на къси накрайници за отвертки или битове трябва да се използва допълнителен магнитен удължител.

5.8. Посока на въртене наляво-надясно.

С помощта на превключвателя на посоката на въртене се извършва избор на посоката на въртене на шпиндела.

Въртене надясно - превключвателят се поставя в крайно ляво положение.

Въртене наляво - превключвателят се поставя в крайно дясно положение.

Не се разрешава да се извършва промяна на посоката на въртене, когато шпиндела на акумулаторната бормашина се върти.

5.9. Пробиване.

Когато трябва да се пробие отвор с голям диаметър, се препоръчва първо да се пробие по-малък отвор, който след това да бъде разпробит до желания размер. Това ще предотврати претоварването на бормащината. Пробиването на дълбоки отвори трябва да се извършва постепенно, като периодично се изважда свредлото от отвора, за да се отстраняват стружките или прахта. Ако по време на пробиването свредлото се заклини в отвора, трябва веднага да се спре бормащината. Използвайте смяната на посоката на въртене за да извадите свредлото от отвора. Бормащината трябва да се държи съосно с пробивания отвор. В идеалния случай свредлото трябва да се поставя перпендикулярно към повърхността на обработвания материал. Ако условието за перпендикулярност не се спазва, по време на работа може да се стигне до заклещване или до счупване на свредлото в отвора, както и нараняване на потребителя. Продължителното пробиване при ниска скорост на въртене застрашава двигателя от прегряване. Трябва да се правят периодични паузи по време на работа или да се даде възможност на бормащината да поработи на максимални обороти без натоварване за около 3 минути. Да не се закриват отворите в корпуса служещи за вентилация на електродвигателя.

5.10. Правете периодични паузи в работата.

5.11. Съхранявайте и се отнасяйте към допълнителните принадлежности грижливо.

5.12. Не хвърляйте инструмента, не го претоварвайте, не го потапяйте във вода и в други течности, не го употребявайте за смесване на лепилни и бетонни разтвори.

6. Обслужване и поддръжка.

Корпусът на бормащината трябва да се избърсва с парче мека тъкан. Не бива да се използва каквото и да е почистващо средство, тъй като то може да предизвика повреда на корпуса на бормащината.

6.1. Смяна на патронника.

Бързозатягащия патронник е завинтен на шпиндела на бормащината и допълнително осигурен с винт.

Поставете превключвателя на посоката на въртене в средно положение.

Отворете челюстите на патронника.

Отвинтете затягащия винт с помощта на кръстата отвертка, въртейки отвертката надясно (лява резба). Закрепете шестостенния ключ в патронника. Ударете леко по другия край на шестостенния ключ. Развинтете патронника.

Монтирането на патронника се извършва в последователност, обратна на неговото демонтиране.

6.2. Смяна на въглеродните четки.

Износените (по-къси от 5 мм), нагорели или счупени въглеродни четки на електродвигателя следва да бъдат сменени. Винаги се подменят едновременно и двете четки. Работата по смяната на въглеродните четки поверявайте само на квалифицирано лице, с оригинални резервни части в оторизирани сервиси на RAIDER.

6.3. Всички видове неизправности трябва да бъдат отстранявани в оторизирани сервиси на RAIDER.

6.4. Ремонтът на Вашите електроинструменти е най-добре да се извършва само от квалифицирани специалисти.

По този начин се гарантира безопасната работа на електроинструментите.



7. Опазване на околната среда.

7.1. С оглед опазване на околната среда електроинструментът и опаковката трябва да бъдат подложени на подходяща преработка за повторното използване на съдържащите се в тях суровини.

Не изхвърляйте електроинструменти при битовите отпадъци! Съгласно Директивата на Европейския съюз 2012/19/ЕС относно излезли от употреба електрически и електронни устройства и утвърждаването и като национален закон електроинструментите, които не могат да се използват повече, трябва да се събират отделно и да бъдат подлагани на подходяща преработка за оползотворяване на съдържащите се в тях ценни суровини.

7.2. Акумулаторна батерия.

Литиево-йонна батерия (Li-ion).

Не изхвърляйте батерии при битовите отпадъци или във водохранилища! Не ги изгаряйте!

Акумулаторните батерии трябва да бъдат събирани, рециклирани или унищожавани по екологичен начин.

Съгласно Директива 2006/66/ЕС изхабените акумулаторни или обикновени батерии трябва да бъдат рециклирани.

Original Instruction for Use

Dear Users,

Congratulations on buying a machine from the fastest growing brand for electric, gasoline and pneumatic machines - RAIDER. With proper installation and operation, RAIDER are reliable and reliable machines, and the work with them will bring you real pleasure. For your convenience, there is an excellent service network with 45 service stations all over the country.

Before using this machine, please read this "Instruction for Use" carefully. For the sake of your safety and to ensure its proper use, read these instructions carefully, including the recommendations and warnings therein. To avoid unnecessary errors and incidents, it is important that these instructions remain available for future reference to anyone who will use the machine. If you sell it to a new owner, the "Instruction for Use" must be handed over to the new owner so that the new user can read the relevant safety precautions and operating instructions.

"Euromaster Import Export" Ltd is an authorized representative of the manufacturer and owner of the trademark RAIDER. The address of the company's management is in Sofia 1231, 244 Lomsko Shosse Blvd., tel. 02934 33 33, 934 10 10, www.raider.bg; www.euromasterbg.com; e-mail: info@euromasterbg.com.

Since 2006 the company has introduced the ISO 9001: 2008 quality management system with scope of certification: Trade, import, export and servicing of professional and hobby electric, pneumatic and mechanical tools and general hardware. The certificate is issued by Moody International Certification Ltd, England.

Technical data

Parameter	Measure unit	Value
Model	-	RD-CDL09T
Charger		
Nominal supply voltage	V AC	230
Frequency of alternating current	Hz	50
Output voltage	V DC	13.5
Charge Current Size	mA	1500
Charging time for the battery	h	1
Protection class	-	II
Cordless Drills		
Rated voltage	V DC	12
Idling speed	min ⁻¹	0-400 / 0-1400
Diameter of the tool hinged in the chuck	mm	10
Torque adjustment stages	-	18+1
Mechanical speeds	-	2
Maximum torque	Nm	28
Type of battery packs	-	Li-ion
Electric battery charge	Ah	1,5

1. General instructions for safe operation.

Read all instructions carefully. Failure to follow the instructions below may result in electric shock, fire and / or serious injury. Keep these instructions in a safe place.

1.1. Safety at work.

1.1.1. Keep your workplace clean and well lit. Crash and inadequate lighting can contribute to the occurrence of an accident at work.

1.1.2. Do not operate the cordless drill in environments with an increased risk of explosion, near flammable liquids, gases or dust.

During work, the spark plug may cause sparks that may ignite dust or vapors.

1.1.3. Keep children and side faces at a safe distance while working with the cordless drill.

If your attention is diverted, you may lose control of the cordless drill.

1.2. Electricity safety.

1.2.1. The charger plug must be suitable for the contact used. Under no circumstances will the design of the plug be changed.

When working with torn electrical appliances, do not use plug adapters.

Using original plugs and sockets reduces the risk of electric shock.

1.2.2. Protect your cordless drill from rain and moisture.

The penetration of water into the cordless drill increases the risk of electric shock.

1.3. Safe way of working.

1.3.1. Stay focused, keep a close eye on your actions and act cautiously and reasonably. Do not use the cordless drill when you are tired or under the influence of drugs, alcohol, or drug.

A moment of distraction when using the cordless drill can result in severe injuries.

1.3.2. Work with protective clothing and always with safety glasses.

Wearing personal protective equipment, such as a breathing mask, strong, tightly closed shoes with a stable grapple, protective helmet and silencers, reduces the risk of an accident at work.

1.3.3. Avoid the risk of battery charging being inadvertently switched on. If, when carrying the cordless drill, hold your finger on the breaker, there is a risk of an accident at work.

1.3.4. Avoid the unnatural positions of the body. Work in a stable position of the body and at any moment maintain balance. This way you can control the battery drilling better and safer if an unexpected situation arises.

1.3.5. Work with appropriate clothing. Do not work with wide clothing or jewelry. Keep your hair, clothes, and gloves at a safe distance from the rotating units of the cordless drill. Wide clothes, ornaments, long hair can be caught and dragged by the chuck.

1.4. Careful attitude towards the cordless drill.

1.4.1. Do not overload the cordless drill. Use the cordless drill only for its intended purpose. You will work better and safer when using the appropriate cordless drill in the load range specified by the manufacturer.

1.4.2. Keep the cordless drill in places where it can not be reached by children. Do not allow it to be used by people who are unfamiliar with how to use it and have not read these instructions. When in the hands of inexperienced users, the cordless drill can be dangerous.

1.4.3. Keep your cordless drill well. Ensure that the movable units work flawlessly, do not clamp, have broken or damaged parts that disturb or alter the function of the cordless drill. Before using the cordless drill, make sure the damaged parts are repaired. Many accidents at work are due to poorly maintained power tools and appliances.

1.4.4. Keep the cutting tools always well sharpened and clean. Well-maintained cutting tools with sharp cutting edges have less resistance and are easier to work with.

1.4.5. Use the cordless drill, accessories, and tools according to the manufacturer's instructions. Also keep in mind the specific working conditions and operations you must complete. The use of a cordless drill for applications other than those specified by the manufacturer increases the risk of accidents at work.

1.5. Safety instructions specific to your purchased cordless drill.

Attention! Loss of control of the power tool may result in accidents at work.

1.5.1. Do not use any accessories that are not recommended by the manufacturer specifically for this power tool. The fact that you can attach a particular tool or tool to the machine does not guarantee safe operation.

1.5.2. Never place your hands near rotating work tools.

1.5.3. If you perform activities where there is a danger that the tool may come into contact with live conductors under voltage, keep the power tool only for electrically isolated handles. When the tool comes into contact with live wires, it is transmitted to the metal parts of the cordless drill, and this can lead to electric shock.

1.5.4. Use suitable utensils to find any hidden under-pipe pipelines or contact your local supply company. Contact with live wires may cause fire and electric shock. Damage to a gas pipeline may lead to an explosion. Damage to the water mains results in major material damage and may cause electric shock.

1.5.5. Provide the machined detail.

A detail gripped with appropriate fittings or brackets is locked more firmly and securely than if you hold it by hand.

1.5.6. Regularly clean the ventilation holes of your cordless drill.

1.5.7. Use only the recommended battery and charger.

1.5.8. The battery should always be kept away from heat sources. Do not leave it in a high temperature environment (in sunny places, near heaters or where the temperature exceeds 50 ° C).

- 1.5.9. Avoid charging the battery at temperatures below 0 ° C.
- 1.5.10. The charger supplied with the cordless drill is designed to work with it only. It should not be used for other purposes.
- 1.5.11. Do not place any metal objects in the charger.
- 1.5.12. Do not change the direction of rotation of the spindle of the cordless drill during operation. This will damage her.
- 1.5.13. To clean the cordless drill, use soft and dry cloth. Never use any solvent or alcohol.
- 1.5.14. Before cleaning the charger, unplug the charger.
- 1.5.15. If you are going to charge batteries consecutively one after the other, make a 30-minute break between charges.
- 1.6. Special safety precautions when operating the charger.

Before charging the charger, all relevant information and information contained in this instruction manual as well as the charger and battery charging instructions for this charger must be read.

1.6.1. To reduce the risk of personal injury and injuries, the charger must only be used to charge lithium-ion batteries. Other types of batteries may explode, cause serious injuries or other material damage.

1.6.2. Do not expose the charger to the influence of moisture or water.

1.6.3. The use of connection, non-recommended or non-sold items by the charger manufacturer is liable to cause a fire, cause bodily injury or electric shock.

1.6.4. The power cord should not be inserted. It should not be in a passage where people pass and should not be subjected to any other danger (for example too much tension).

1.6.5. If there is no need, do not use an extension. Using an inappropriate extension may cause a fire or electric shock. If using an extension cord is necessary, first make sure that the extension of the extension extends to the pins of the original power supply plug.

1.6.6. The extension must be in the correct technical condition.

1.6.7. Do not use the charger with a damaged power cord or plug. The fault must be removed by a qualified person.

1.6.8. It is not allowed to use the charger if it has been subject to a strong shock, fall or has been damaged in any other way. Verification and eventual repair must be entrusted to an authorized RAIDER service center.

1.6.9. Do not disassemble the charger. All repairs should be entrusted to an authorized RAIDER service center. Incorrect installation of the charger will cause an electric shock or fire.

1.6.10. Before proceeding with any service or cleaning the charger, it must be disconnected from the mains.

1.6.11. Disconnect the charger from the mains when not in use!

2. Design and use.

The cordless drill is a power tool powered by a battery. It is driven by a DC electric motor with permanent magnets and a planetary gear with cylindrical gears. The cordless drill is designed to screw and unscrew screws and bolts in wood, metal and plastics as well as drill holes in the listed materials. Power tools with cordless, cordless power supply are especially suitable for work related to interior decoration, room adaptation, and more.

It is not allowed to use the power tool for activities other than its intended purpose!

3. Noise and vibration data.

Sound pressure level: $L_{p_A} = 77.8 \text{ dB(A)}$ $K=3 \text{ dB(A)}$

Sound power level: $L_{w_A} = 88.8 \text{ dB(A)}$ $K=3 \text{ dB(A)}$

Vibration acceleration value: $a_h = 1.020 \text{ m/s}^2$

4. Preparing for work.

4.1. Inserting and removing the battery.

The direction of rotation switch is placed in the middle intermediate position. In this situation, the trigger is blocked.

Press the button (6) and the battery is removed.

Place the charged battery in place and clear the lock button

4.2. Charge the battery.

The cordless drill is supplied with a partially charged rechargeable battery. The battery must be fully charged before use. Charging should be carried out at an ambient temperature in the range of 4 ° C to 40 ° C. A new battery or one that has not been used for a long time acquires its full capacity after about 5 charging and discharging cycles.

The grid voltage must correspond to that indicated on the charger plate.

Before starting charging, always check the charger status and the power cord first.

To charge the battery, only the charger supplied with the battery drill should be used.

The charger must not be subjected to rain, moisture or liquid pouring.

4.2.1. The direction switch is set to the center position.

4.2.2. Remove the rechargeable battery from the battery.

4.2.3. Connect the battery to the charger.

4.2.4. Plug the charger into the mains (230 V).

4.2.5. Avoid short-lasting charges one after the other. The rechargeable battery should not be charged after a short use of the cordless drill. During charging, both the charger and the battery are warming up. This is quite normal. The significant reduction in the time between the individual charges indicates that the battery is worn out and needs to be replaced.

5. Work with the cordless drill. Settings, on and off.

5.1. Turn on - press the start button.

5.2. Shutdown - releases the start button.

5.3. Spindle Brake.

The cordless drill is equipped with an electronic brake that stops the spindle immediately after the trigger is released. The brakes guarantee torque and drilling accuracy and do not allow free spindle rotation after shutdown.

5.4. Adjusting the speed of rotation.

The speed of drilling or drilling can be adjusted during operation by increasing or decreasing the press button pressure. Speed adjustment enables a slow start, which, when drilling openings in plaster or smooth and polished surfaces, prevents the drill from slipping, while turning and unwinding helps control the process.

5.5. Protective connector. Torque control.

Placing the ring in the selected position causes the clutch to be locked to a certain torque value. Once the set point has been reached, the safety clutch is automatically switched off. This prevents the screw from turning too deep. For different screws and different materials different torque values apply. The moment is larger, the larger the number corresponding to the given position. The ring is set to a specified torque value. We recommend that you start lower-torque operation. The torque should be increased gradually until the desired result is obtained. To unscrew screws, larger values must be selected.

To drill holes, the setting marked with a drill bit must be selected. The ability to select the setting is obtained with practice.

Setting the ring in the drilling position causes the safety coupling to be deactivated.

5.6. Shifting speeds.

The battery drill has a speed switch that allows you to increase the speed range when changing torque.

I Speed: lower revs, higher torque;

II Speed: higher revs, lower torque.

Depending on the operation, the gear selector must be set to the appropriate position. If it can not be moved, the spindle must be slightly rotated.

Do not change the position of the gearshift during operation of the cordless drill. This will cause damage to the power tool.

5.7. Placing the work tool.

The direction switch is set to the center position.

Turning to the right of the chuck gives the desired opening of the jaws required for a drill or nozzle.

The drill or tip is inserted in the hole of the chuck.

Turn the chuck to the left and tighten firmly.

The tool is disassembled in a sequence opposite to its installation.

When attaching the drill or nozzle to the chuck, attention must be paid to the correct orientation of the tool. When using short screwdriver bits or bits, an additional magnetic extension should be used.

5.8. Direction of rotation left and right.

Use the direction switch to select the direction of rotation of the spindle.

Rotate to the right - put the switch in the extreme left position.

Rotate left - set the switch to the far right position.

It is not allowed to change the direction of rotation when the spindle of the cordless drill rotates.

5.9. Drilling.

When a large diameter hole is to be drilled, it is recommended to drill a smaller hole first, then be punched to the desired size. This will prevent overloading the drill. Drilling of deep holes should be done gradually by removing the bore from the hole periodically to remove chips or dust. If the drill bit lands in the hole during drilling, the drill must be stopped immediately. Use the change of rotation direction to remove the drill from the hole. The drill must be aligned with the drill hole. Ideally, the drill must be placed perpendicular to the surface of the workpiece. If the condition of perpendicularity is not observed, it may result in jamming or breaking of the drill in the hole as well as injury to the user. Continuous drilling at low speeds threatens the engine with overheating. Periodic breaks should be made at work or the drill should be allowed to work at maximum speed without load for about 3 minutes. Do not cover holes in the housing for ventilation of the motor.

5.10. Make periodic breaks in work.

5.11. Store and handle the accessories carefully.

5.12. Do not throw the tool, overload it, immerse it in water or other liquids, do not use it to mix adhesive and concrete solutions.

6. Service and maintenance.

The drill case should be wiped with a piece of soft tissue. Any cleaner should not be used as it may cause damage to the drill case.

6.1. Changing the chuck.

The quick-release chuck is screwed onto the drill spindle and further provided with a screw.

Set the direction switch in the middle position.

Open chuck jaws.

Unscrew the clamping screw using the cross screwdriver by turning the screwdriver to the right (left thread). Attach the hexagonal key in the chuck. Hit the other end of the hexagonal key slightly. Unscrew the chuck.

The chuck is mounted in a sequence opposite to its dismantling.

6.2. Replace carbon brushes.

Worn (shorter than 5 mm), burned or broken carbon brushes on the motor should be replaced. Always replace both brushes at the same time. Carry out the work on changing carbon brushes only to a qualified person, with original spare parts in authorized RAIDER workshops.

6.3. All types of malfunctions must be removed in authorized RAIDER service stations.

6.4. Repairs to your power tools should only be performed by qualified specialists. This ensures the safe operation of power tools.



7. Environmental protection.

7.1. In order to protect the environment, the power tool and packaging must be suitably processed for re-use of the raw materials contained therein.

Do not dispose of power tools in household waste! According to the European Union Directive 2012/19 / EC on end-of-life electrical and electronic devices and the validation and as a national law, power tools that can no longer be used must be separately collected and subjected to appropriate processing for the recovery of the contents making them valuable raw materials.

7.2. Rechargeable battery.

Lithium-ion battery (Li-ion).

Do not dispose of batteries in household waste or in water tanks! Do not burn them!

Batteries should be collected, recycled or disposed of in an environmentally friendly way.

According to Directive 2006/66/EC, spent rechargeable or standard batteries must be recycled.

RO**Instrucțiune originală de utilizare****Dragi utilizatori,**

Felicitări pentru cumpărarea unei mașini de la cea mai rapidă creștere a mărcii pentru mașini electrice, benzină și pneumatice - RAIDER. Cu instalare și operare corespunzătoare, RAIDER sunt mașini fiabile și fiabile, iar lucrul cu ele vă va aduce o adevărată plăcere. Pentru confortul dvs., există o rețea excelentă de service cu 45 de stații de benzină din întreaga țară.

Înainte de a utiliza această mașină, citiți cu atenție această "Instrucțiune de utilizare". Din motive de siguranță și pentru a vă asigura utilizarea corespunzătoare, citiți cu atenție aceste instrucțiuni, inclusiv recomandările și avertismentele din acestea. Pentru a evita erorile și incidentele inutile, este important ca aceste instrucțiuni să rămână disponibile pentru referință viitoare la oricine care va folosi mașina. Dacă îl vindeți unui nou proprietar, "Instrucțiunea de utilizare" trebuie predată noului proprietar, astfel încât noul utilizator să poată citi instrucțiunile de siguranță și instrucțiunile de utilizare relevante.

"Euromaster Import Export" Ltd este un reprezentant autorizat al producătorului și proprietarului mărcii comerciale RAIDER. Adresa conducerii companiei este la Sofia 1231, Blvd. Lomsko Shosse 244, tel. 02934 33 33, 934 10 10, www.raider.bg; www.euromasterbg.com; e-mail: info@euromasterbg.com.

Începând cu anul 2006, compania a introdus sistemul de management al calității ISO 9001: 2008 cu scopul certificării: Comerțul, importul, exportul și service-ul instrumentelor profesionale și hobby-electrice, pneumatice și mecanice și hardware-ului general. Certificatul este emis de Moody International Certification Ltd, Anglia.

Date tehnice

Parametru	Măsura unitate	Valoare
Model	-	RD-CDL09T
Încărcător		
Tensiunea nominală de alimentare	V AC	230
Frecvența curentului alternativ	Hz	50
Tensiunea de ieșire	V DC	13.5
Încărcați mărimea curentă	mA	1500
Timp de încărcare pentru baterie	h	1
Clasă de protecție	-	II
Unelte cu acumulator		
Tensiune nominală	V DC	12
Viteza de ralanti	min ⁻¹	0-400 / 0-1400
Diametrul instrumentului articulată în mandrină	mm	10
Etapele de reglare a cuplului	-	18+1
Viteze mecanice	-	2
Cuplu maxim	Nm	28
Tipul acumulatorilor	-	Li-ion
Încărcarea bateriei electrice	Ah	1,5

1. Instrucțiuni generale pentru o funcționare sigură.

Citiți cu atenție toate instrucțiunile. Nerespectarea instrucțiunilor de mai jos poate provoca șocuri electrice, incendii și / sau vătămări grave. Păstrați aceste instrucțiuni într-un loc sigur.

1.1. Siguranța la locul de muncă.

1.1.1. Păstrați locul de muncă curat și bine luminat. Accidentarea și iluminarea necorespunzătoare pot contribui la apariția

unui accident de muncă.

1.1.2. Nu utilizați burghiul fără fir în medii cu risc crescut de explozie, lângă lichide inflamabile, gaze sau praf.

În timpul lucrului, bujia poate provoca scânteii care ar putea aprinde praful sau vaporii.

1.1.3. Păstrați copiii și fețele laterale la o distanță sigură în timp ce lucrați cu burghiul fără fir.

Dacă atenția dvs. este deviată, este posibil să pierdeți controlul dispozitivului de găurit fără fir.

1.2. Securitatea electrică.

1.2.1. Fișa încărcătorului trebuie să fie adecvată pentru contactul utilizat. În nici un caz nu se va schimba designul fișei. Când lucrați cu aparate electrice rupte, nu folosiți adaptoare de priză.

Utilizarea prizelor și prizelor originale reduce riscul de electrocutare.

1.2.2. Protejați burghiul fără fir de ploaie și umiditate.

Pătrunderea apei în burghiul cu acumulator crește riscul de electrocutare.

1.3. Modul sigur de lucru.

1.3.1. Rămâi concentrat, țineți atenția asupra acțiunilor dvs. și acționați cu prudență și în mod rezonabil. Nu utilizați burghiul fără fir atunci când sunteți obosit sau sub influența drogurilor, alcoolului sau drogurilor.

Un moment de distragere a atenției la folosirea burghiului fără fir poate duce la vătămări grave.

1.3.2. Lucrați cu îmbrăcăminte de protecție și întotdeauna cu ochelari de protecție.

Purtarea echipamentului de protecție personală, cum ar fi o mască de respirație, încălțăminte puternice, închise etanș cu un graifer stabil, casca protectoare și amortizoare de zgomot reduc riscul unui accident de muncă.

1.3.3. Evitați riscul de încărcare necorespunzătoare a bateriei. Dacă, la transportul burghiului fără fir, țineți degetul pe întrerupător, există riscul unui accident de muncă.

1.3.4. Evitați pozițiile nenaturale ale corpului. Lucrați într-o poziție stabilă a corpului și mențineți echilibrul în orice moment. În acest fel, puteți controla mai bine și mai sigur forajul bateriei dacă apare o situație neașteptată.

1.3.5. Lucrați cu haine adecvate. Nu lucrați cu îmbrăcăminte largă sau cu bijuterii. Păstrați-vă părul, hainele și mănușile la o distanță sigură de unitățile rotative ale burghiului fără fir. Hainele mari, ornamentele, părul lung pot fi prinse și trase de mandrină.

1.4. Atitudine atitudinală față de burghiul fără fir.

1.4.1. Nu supraîncărcați burghiul fără fir. Utilizați semănătoarea fără fir numai în scopul prevăzut. Veți lucra mai bine și mai sigur când utilizați burghiul fără fir adecvat în intervalul de sarcină specificat de producător.

1.4.2. Păstrați exercițiile fără fir în locuri unde nu pot fi contactate de copii. Nu permiteți utilizarea acestuia de către persoane care nu sunt familiarizate cu modul de utilizare și nu au citit aceste instrucțiuni. Când este în mâinile unor utilizatori neexperimentați, perforatorul fără fir poate fi periculos.

1.4.3. Păstrați bine burghiul fără fir. Asigurați-vă că unitățile mobile funcționează perfect, nu strângeți, nu aveți componente deteriorate sau deteriorate care perturbă sau modifică funcția burghiului fără fir. Înainte de a utiliza burghiul fără fir, asigurați-vă că piesele deteriorate sunt reparate. Multe accidente la locul de muncă sunt cauzate de unelte și aparate electrice necorespunzătoare.

1.4.4. Mențineți întotdeauna bine ascuțite și curate instrumentele de tăiere. Instrumentele de tăiere bine întreținute, cu muchii ascuțite de tăiere, au o rezistență mai mică și sunt mai ușor de utilizat.

1.4.5. Utilizați burghiul fără cablu, accesoriile și sculele, conform instrucțiunilor producătorului. De asemenea, aveți în vedere condițiile specifice de lucru și operațiunile pe care trebuie să le finalizați. Utilizarea unui burghiu fără fir pentru alte aplicații decât cele specificate de producător crește riscul accidentelor la locul de muncă.

1.5. Instrucțiuni de siguranță specifice burghiului dvs. încărcat fără fir.

Atenție! Pierderea controlului sculei electrice poate duce la accidente la locul de muncă.

1.5.1. Nu utilizați accesorii care nu sunt recomandate de producător pentru această sculă electrică. Faptul că puteți atășa o unealtă sau un instrument special la mașină nu garantează o funcționare sigură.

1.5.2. Nu puneți niciodată mâinile lângă uneltele de lucru rotative.

1.5.3. Dacă efectuați activități în care există pericolul ca instrumentul să intre în contact cu conductorii sub tensiune, păstrați scula electrică numai pentru mănere izolate electric. Atunci când scula intră în contact cu firele trase, este transmisă părților metalice ale burghiului fără fir, ceea ce poate duce la șocuri electrice.

1.5.4. Utilizați ustensile adecvate pentru a găsi conducte subterane ascunse sau contactați compania de distribuție locală. Contactul cu firele vii poate provoca incendii și electrocutare. Deteriorarea unei conducte de gaz poate duce la o explozie. Deteriorarea conductei de apă duce la daune materiale majore și poate provoca șocuri electrice.

1.5.5. Furnizați detaliile prelucrate.

Un detaliu apucat cu fînguri sau paranteze adecvate este blocat mai ferm și mai sigur decât dacă îl țineți mâna.

1.5.6. Curățați curând orificiile de ventilație ale burghiului dvs. fără fir.

1.5.7. Utilizați numai acumulatorul recomandat și încărcătorul.

1.5.8. Bateria trebuie ținută întotdeauna la distanță de sursele de căldură. Nu lăsați-l într-un mediu cu temperaturi ridicate (în

locuri însorite, lângă încălzitoare sau în cazul în care temperatura depășește 50 ° C).

1.5.9. Evitați încărcarea bateriei la temperaturi sub 0 ° C.

1.5.10. Încărcătorul livrat cu dispozitivul de găurit fără fir este conceput să funcționeze numai cu acesta. Nu trebuie folosit în alte scopuri.

1.5.11. Nu așezați obiecte metalice în încărcător.

1.5.12. Nu schimbați direcția de rotație a axului burghiului fără fir în timpul funcționării. Asta o va deteriora.

1.5.13. Pentru a curăța burghiul fără fir, utilizați o cârpă moale și uscată. Nu folosiți niciodată nici un solvent sau alcool.

1.5.14. Înainte de a curăța încărcătorul, deconectați încărcătorul.

1.5.15. Dacă intenționați să încărcăți bateriile consecutiv unul după altul, faceți o pauză de 30 de minute între încărcări.

1.6. Măsurile speciale de siguranță când utilizați încărcătorul.

Înainte de a încărca încărcătorul, trebuie citite toate informațiile și informațiile relevante conținute în acest manual de instrucțiuni, precum și instrucțiunile de încărcare și de încărcare a acumulatorului pentru acest încărcător.

1.6.1. Pentru a reduce riscul de rănire și de vătămare corporală, încărcătorul trebuie utilizat numai pentru încărcarea bateriilor lithium-ion. Alte tipuri de baterii pot exploda, pot provoca vătămări grave sau alte daune materiale.

1.6.2. Nu expuneți încărcătorul la influența umidității sau a apei.

1.6.3. Utilizarea articolelor de conectare, nerecomandate sau care nu sunt vândute de către producătorul încărcătorului este susceptibilă de a provoca incendiu, provoca vătămări corporale sau electrocutări.

1.6.4. Cablul de alimentare nu trebuie introdus. Nu ar trebui să fie într-un pasaj în care oamenii trec și nu ar trebui supuși vreunui alt pericol (de exemplu prea multă tensiune).

1.6.5. Dacă nu este nevoie, nu utilizați o extensie. Folosirea unei extensii necorespunzătoare poate cauza un incendiu sau un șoc electric. Dacă este necesar un cablu prelungitor, asigurați-vă mai întâi că extensia extensiei se extinde la pini sursei de alimentare originale.

1.6.6. Extensia trebuie să fie în starea tehnică corectă.

1.6.7. Nu utilizați încărcătorul cu un cablu de alimentare sau un fișă deteriorat. Defecțiunea trebuie eliminată de o persoană calificată.

1.6.8. Nu este permisă utilizarea încărcătorului dacă acesta a suferit un șoc puternic, a căzut sau a fost deteriorat în orice alt mod. Verificarea și eventuala reparație trebuie să fie încredințate unui centru de service autorizat RAIDER.

1.6.9. Nu dezamblați încărcătorul. Toate reparațiile ar trebui să fie încredințate unui centru de service autorizat RAIDER. Instalarea incorectă a încărcătorului va cauza un șoc electric sau un incendiu.

1.6.10. Înainte de a continua orice serviciu sau de a curăța încărcătorul, acesta trebuie să fie deconectat de la rețea.

1.6.11. Deconectați încărcătorul de la priză atunci când nu îl utilizați!

2. Design și utilizare.

Exercițiul fără fir este un instrument electric alimentat de o baterie. Acesta este condus de un motor electric DC cu magneți permanenți și o angrenaj planetar cu angrenaje cilindrice. Burghiul fără fir este conceput pentru a înșuruba și deșuruba șuruburile și bolțurile din lemn, metal și plastic, precum și găurile de găurire din materialele listate. Unelele electrice cu sursă de alimentare fără fir și fără fir sunt potrivite în special pentru lucrul cu decorațiuni interioare, adaptarea încăperilor și multe altele.

Nu este permisă folosirea sculei electrice pentru alte activități decât cele prevăzute!

3. Date despre zgomot și vibrații.

Nivelul presiunii sonore: $L_pA = 77.8 \text{ dB(A)}$ $K=3 \text{ dB(A)}$

Nivelul de putere sonoră: $L_wA = 88.8 \text{ dB (A)}$ $K = 3 \text{ dB (A)}$

Valoarea accelerației vibrației: $a_h = 1.020 \text{ m/s}^2$

4. Pregătirea pentru muncă.

4.1. Introducerea și scoaterea bateriei.

Comutatorul direcției de rotație este poziționat în poziția intermediară mijlocie. În această situație, declanșatorul este blocat. Apăsăți butonul (6) și bateria este scoasă.

Așezați bateria încărcată în poziție și ștergeți butonul de blocare

4.2. Incarca bateria.

Sculele fără fir sunt livrate împreună cu o baterie reincărcabilă parțial încărcată. Bateria trebuie să fie complet încărcată înainte de utilizare. Încărcarea ar trebui efectuată la o temperatură ambientă cuprinsă între 4 ° C și 40 ° C. O baterie nouă sau una care nu a fost utilizată de mult timp își dobândește capacitatea maximă după circa 5 cicluri de încărcare și descărcare.

Tensiunea rețelei trebuie să corespundă cu cea indicată pe placa de încărcare.

Înainte de a începe încărcarea, verificați mai întâi starea încărcătorului și cablul de alimentare.

Pentru a încărca bateria, trebuie folosit numai încărcătorul livrat împreună cu burghiul bateriei.

Încărcătorul nu trebuie supus ploii, umidității sau turnării lichide.

4.2.1. Comutatorul de direcție este poziționat în poziția centrală.

4.2.2. Scoateți bateria reîncărcabilă din baterie.

4.2.3. Conectați bateria la încărcător.

4.2.4. Conectați încărcătorul la rețea (230 V).

4.2.5. Evitați încărcarea de scurtă durată una după alta. Bateria reîncărcabilă nu trebuie încărcată după o scurtă utilizare a burghiului fără fir. În timpul încărcării, încărcătorul și bateria se încălzesc. Acest lucru este normal. Reducerea semnificativă a timpului dintre încărcăturile individuale indică faptul că bateria este uzată și trebuie înlocuită.

5. Lucrați cu burghiul fără fir. Setări, pornit și oprit.

5.1. Porniți - apăsați butonul de pornire.

5.2. Shutdown - eliberează butonul de pornire.

5.3. Frână de frână.

Exercițiul fără fir este echipat cu o frână electronică care oprește axul imediat după declanșarea declanșatorului. Frânele garantează acuratețea cuplului și a forței și nu permit rotirea liberă a axului după oprire.

5.4. Ajustarea vitezei de rotație.

Viteza de găurire sau găurire poate fi ajustată în timpul funcționării prin mărirea sau micșorarea presiunii butonului de presare. Reglarea vitezei permite o pornire lentă, care, atunci când găuriți găurile în tencială sau pe suprafețe netede și lustruite, împiedică alunecarea burghiului, în timp ce răscucirea și decuparea ajută la controlul procesului.

5.5. Conector de protecție. Controlul cuplului.

Plasarea inelului în poziția selectată face ca ambreiajul să fie blocat la o anumită valoare a cuplului. După atingerea punctului de setare, ambreiajul de siguranță este oprit automat. Acest lucru împiedică înșurubarea șurubului. Pentru diferite șuruburi și materiale diferite, se aplică valori de cuplu diferite. Momentul este mai mare, cu cât este mai mare numărul corespunzător poziției date. Inelul este setat la o valoare specificată a cuplului. Vă recomandăm să începeți funcționarea cuplului. Cuplul trebuie să crească treptat până când se obține rezultatul dorit. Pentru a deșuruba șuruburile, trebuie selectate valori mai mari.

Pentru găurirea găurilor, trebuie selectată setarea marcată cu un burghiu. Abilitatea de a selecta setarea este obținută prin practică.

Setarea inelului în poziția de găurire determină dezactivarea cuplajului de siguranță.

5.6. Viteze de deplasare.

Burghiul bateriei are un comutator de viteză care vă permite să măriți intervalul de viteză atunci când schimbați cuplul.

I Viteză: turații mai mici, cuplu mai mare;

Viteză II: turații mai mari, cuplu mai mic.

În funcție de funcționare, selectorul treptelor de viteză trebuie să fie poziționat corespunzător. Dacă nu se poate mișca, arborele trebuie rotit ușor.

Nu modificați poziția schimbătorului de viteze în timpul funcționării dispozitivului de găurit fără fir. Acest lucru va cauza deteriorarea sculei electrice.

5.7. Plasarea sculei de lucru.

Comutatorul de direcție este poziționat în poziția centrală.

Rotirea în partea dreaptă a mandrinei dă deschiderea dorită a fălcilor necesare pentru un burghiu sau o duză.

Burghiul sau vârful sunt introduse în orificiul mandrinei.

Rotiți mandrina spre stânga și strângeți ferm.

Instrumentul este dezasamblat într-o secvență opusă instalării.

Atunci când atașați burghiul sau duza la mandrină, trebuie acordată atenție orientării corecte a sculei. Atunci când se folosesc bucăți de șurubelnițe scurte sau biți, ar trebui să se utilizeze o extensie magnetică suplimentară.

5.8. Direcția de rotație la stânga și la dreapta.

Utilizați comutatorul de direcție pentru a selecta direcția de rotație a axului.

Rotiți spre dreapta - puneți comutatorul în poziția extremă stângă.

Rotiți spre stânga - puneți comutatorul în poziția de la extrema dreaptă.

Nu este permisă schimbarea direcției de rotație atunci când axul burghiului fără fir se rotește.

5.9. Foraj.

Atunci când trebuie să fie găurit un orificiu cu diametru mare, se recomandă mai întâi să găuriți o gaură mai mică, apoi să fiți perforată la dimensiunea dorită. Acest lucru va împiedica supraîncărcarea burghiului. Găurirea găurilor profunde ar trebui făcută treptat prin îndepărtarea periodică a orificiului din orificiu pentru a îndepărta aşchii sau praful. Dacă burghiul se prăjește în gaură în timpul găurilor, burghiul trebuie oprit imediat. Utilizați direcția de schimbare a rotației pentru a scoate burghiul din orificiu. Sapa trebuie să fie aliniată cu orificiul de găurit. În mod ideal, burghiul trebuie așezat perpendicular pe suprafața piesei de prelucrat. Dacă nu se respectă condiția de perpendicularitate, aceasta poate duce la blocarea sau ruperea burghiului în gaură, precum și la rănirea utilizatorului. Perforarea continuă la viteze mici amenință motorul cu supraîncălzire. Pericolele periodice trebuie făcute la locul de muncă sau să se permită lucrului să funcționeze la viteză maximă fără încălzire timp de aproximativ 3 minute. Nu

acoperiți găurile din carcasă pentru ventilarea motorului.

5.10. Faceți pauze periodice în lucru.

5.11. Depozitați și manipulați cu atenție accesoriile.

5.12. Nu aruncați unealta, nu o supraîncărcați, nu o scufundați în apă sau în alte lichide, nu o utilizați pentru a amesteca soluții adezive și beton.

6. Service și întreținere.

Carcasa de găurit trebuie ștersă cu o bucată de țesut moale. Orice produs de curățare nu trebuie utilizat deoarece poate cauza deteriorarea cutiei de foraj.

6.1. Schimbarea mandrinei.

Mandrina cu eliberare rapidă este înșurubată pe axul de găurit și este prevăzută suplimentar cu un șurub.

Setați comutatorul de direcție în poziția din mijloc.

Deschideți fălcile mandrinei.

Deșurubați șurubul de fixare utilizând șurubelnița prin rotirea șurubelniței la dreapta (firul din stânga). Atașați cheia hexagonală în mandrină. Apăsăți ușor celălalt capăt al cheii hexagonale. Deșurubați mandrina.

Mandrina este montată într-o secvență opusă dezmembrării sale.

6.2. Înlocuiți perii de cărbune.

Se vor înlocui perii de cărbune uzate (mai mici de 5 mm), arse sau rupte pe motor. Întotdeauna înlocuiți ambele perii în același timp. Realizați lucrările de schimbare a periiilor de cărbune numai pentru o persoană calificată, cu piese de schimb originale în atelierelor autorizate RAIDER.

6.3. Toate tipurile de defecțiuni trebuie eliminate în stațiile de service autorizate RAIDER.

6.4. Reparațiile la sculele electrice trebuie efectuate numai de către specialiști calificați. Acest lucru asigură funcționarea în siguranță a sculelor electrice.



7. Protecția mediului.

7.1. Pentru a proteja mediul, unealta electrică și ambalajele trebuie să fie prelucrate în mod corespunzător pentru reutilizarea materiilor prime conținute în acestea.

Nu aruncați sculele electrice în deșeurile menajere! În conformitate cu Directiva Uniunii Europene 2012/19 / CE privind dispozitivele electrice și electronice scoase din uz și validarea și ca legislație națională, uneltele electrice care nu mai pot fi utilizate trebuie colectate separat și supuse unei prelucrări corespunzătoare pentru recuperarea din conținutul acestora, făcându-le materii prime valoroase.

7.2. Baterie reincarcabila.

Baterie litiu-ion (Li-ion).

Nu aruncați bateriile în deșeurile menajere sau în rezervoarele de apă! Nu le ardeți!

Bateriile trebuie colectate, reciclate sau eliminate în mod ecologic.

În conformitate cu Directiva 2006/66/CE, bateriile reincarcabile sau standard uzate trebuie reciclate.

Почитувани корисници,

Честитки за купување на машина од најбрзорастечкиот бренд за електрични, бензински и пневматски машини - RAIDER. Со правилна инсталација и работење, RAIDER се сигурни и сигурни машини, а работата со нив ќе ви донесе вистинско задоволство. За ваше погодност, постои одлична сервисна мрежа со 45 сервисни станици низ целата земја.

Пред да ја користите оваа машина внимателно прочитајте го ова “Упатство за употреба”. За доброто на вашата безбедност и за да се обезбеди правилна употреба, внимателно прочитајте ги овие упатства, вклучувајќи ги препораките и предупредувањата во неа. За да се избегнат непотребни грешки и инциденти, важно е овие упатства да останат достапни за понатамошно упатување на секој кој ќе ја користи машината. Ако го продадете на нов сопственик, “Упатството за употреба” мора да му се предаде на новиот сопственик, така што новиот корисник може да ги прочита соодветните безбедносни мерки и упатства за работа.

“Euromaster Import Export” Ltd е овластен претставник на производителот и сопственикот на трговската марка RAIDER. Адресата на раководството на компанијата е во Софија 1231, бул. Ломско шосе 244, тел. 02934 33 33, 934 10 10, www.raider.bg; www.euromasterbg.com; e-mail: info@euromasterbg.com.

Од 2006 година компанијата го воведува системот за управување со квалитет ISO 9001: 2008 со опсег на сертификација: трговија, увоз, извоз и сервисирање на професионални и хоби електрични, пневматски и механички алатки и општ хардвер. Сертификатот е издаден од Moody International Certification Ltd, Англија.

Технички податоци

Параметар	Мерка единица	Вредност
Модел	-	RD-CDL09T
Полнач		
Номинален напон за напојување	V AC	230
Фреквенција на наизменична струја	Hz	50
Излезен напон	V DC	13.5
Полнење на тековната големина	mA	1500
Време на полнење на батеријата	h	1
Класа на заштита	-	II
Безжични вежби		
Номинален напон	V DC	12
Брзина на празнење	min ⁻¹	0-400 / 0-1400
Дијаметар на алатот шаркиран во чак	mm	10
Фази на регулирање на вртежниот момент	-	18+1
Механички брзини	-	2
Максимален вртежен момент	Nm	28
Тип на батериските пакувања	-	Li-ion
Полнење на електрична батерија	Ah	1,5

1. Општи упатства за безбедно работење.

Внимателно прочитајте ги сите упатства. Ако не ги следите упатствата подолу, може да дојде до електричен удар, пожар и / или сериозна повреда. Чувајте ги овие упатства на безбедно место.

1.1. Безбедност при работа.

1.1.1. Чувајте го работното место чисто и добро осветлено. Несреќата и несоодветното осветлување може да

придонесат за појава на несреќа при работа.

1.1.2. Не употребувајте безжична вежба во средини со зголемен ризик од експлозија, блиски запаливи течности, гасови или прашина.

За време на работата, свеќичката може да предизвика искри што може да запалат прашина или пареа.

1.1.3. Чувајте ги децата и страничните лица на безбедно растојание додека работите со безжичната вежба.

Ако вашето внимание е пренасочено, може да ја изгубите контролата на безжичната вежба.

1.2. Безбедност на електрична енергија.

1.2.1. Приклучокот за полначот мора да биде соодветен за користениот контакт. Под никакви околности, дизајнот на приклучокот не се менува. Кога работите со искринати електрични апарати, не користете приклучоци.

Користењето на оригиналните приклучоци и приклучници го намалува ризикот од електричен шок.

1.2.2. Заштитете ја вашата безжична вежба од дожд и влага.

Пенетрацијата на водата во безжичната вежба го зголемува ризикот од електричен шок.

1.3. Безбеден начин на работа.

1.3.1. Останете фокусирани, внимателно следете ги своите постапки и внимателно и разумно постапувајте. Не користете ја безжичната вежба кога сте уморни или под дејство на лекови, алкохол или дрога.

Момент на забавување при користење на безжичната вежба може да резултира со сериозни повреди.

1.3.2. Работајте со заштитна облека и секогаш со заштитни очила.

Носењето лична заштитна опрема, како што е маска за дишење, силни цврсто затворени чевли со стабилен гребен, заштитниот шлем и придувачи, го намалува ризикот од несреќа при работа.

1.3.3. Избегнувајте ризик од ненамерно вклучување на полнењето на батеријата. Ако, кога ја носите безжичната вежба, држете го прстот на прекинувачот, постои опасност од несреќа при работа.

1.3.4. Избегнувајте неприродни положби на телото. Работат во стабилна положба на телото и во секој момент одржува рамнотежа. На овој начин можете да го контролирате дупчењето на батеријата подобро и побезбедно ако се појави неочекувана ситуација.

1.3.5. Работајте со соодветна облека. Немојте да работите со широка облека или накит. Чувајте ги косата, облеката и ракавиците на безбедно растојание од ротирачките единици на безжичната вежба. Широк алишта, украси, долга коса може да бидат фатени и влечени од чак.

1.4. Внимателен однос кон безжичната вежба.

1.4.1. Не преоптоварувајте ја безжичната вежба. Користете ја безжичната вежба само за наменетата намена. Не работите подобро и побезбедно кога ќе ја користите соодветната безжична вежба во опсегот на товар специфициран од производителот.

1.4.2. Чувајте ја безжичната вежба на места каде што децата не можат да стигнат. Не дозволувајте тоа да се користи од луѓе кои не се запознаени со тоа како да го користат и не ги прочитале овие упатства. Кога во рацете на неискусни корисници, безжичната вежба може да биде опасна.

1.4.3. Држете ја вашата безжична вежба добро. Уверете се дека подвижните единици функционираат беспрекорно, не стегате, не скршете или оштетени делови што ја нарушуваат или менуваат функцијата на безжичната вежба. Пред да ја користите безжичната вежба, погрижете се оштетените оштетени делови. Многу несреќи на работа се должат на лошо одржуваните електрични алати и апарати.

1.4.4. Чувајте ги алатите за сечење секогаш добро изостри и чисти. Добро одржуваните алати за сечење со остри рабови за сечење имаат помал отпор и се полесни за работа.

1.4.5. Користете ја безжичната вежба, додатоци и алатки според упатствата на производителот. Исто така, имајте на ум специфичните работни услови и операции што мора да ги завршите. Употребата на безжична вежба за апликации различни од оние специфицирани од производителот го зголемува ризикот од несреќи при работа.

1.5. Безбедносни упатства специфични за вашата купена безжична вежба.

Внимание! Губењето на контролата на електричниот апарат може да доведе до несреќи при работа.

1.5.1. Не користете додатоци кои производителот не ги препорачува за овој електричен алат. Фактот дека можете да закачите одредена алатка или алатка на машината не гарантира безбедно работење.

1.5.2. Никогаш не ставајте ги рацете близу ротирачките работни алатки.

1.5.3. Ако изведувате активности каде што постои опасност дека алатот може да дојде во контакт со жични проводници под напон, држете го електричниот алат само за електрично изолирани рачки. Кога алатот влегува во контакт со живи жици, тој се пренесува на металните делови на безжичната вежба, а тоа може да доведе до електричен шок.

1.5.4. Користете соодветен прибор за да пронајдете скриени цевководи или да контактирате со вашата локална компанија за снабдување. Контактот со жици може да предизвика пожар и електричен шок. Оштетувањето на гасоводот може да доведе до експлозија. Оштетувањето на електричната мрежа резултира со големи оштетувања на материјалот и може да предизвика електричен шок.

1.5.5. Обезбедете детални за обработка.

Деталите кои се зафатени со соодветни фитинзи или загради се заклучени поцврсто и посигурно отколку ако го држите со рака.

1.5.6. Редовно чистете ги дупките за вентилација на вашата безжична вежба.

1.5.7. Користете само препорачаната батерија и полнач.

1.5.8. Батеријата секогаш треба да се чува подалеку од извори на топлина. Не го оставајте во средина со висока температура (на сончеви места, во близина на греалки или каде што температурата надминува 50 ° C).

1.5.9. Избегнувајте полнење на батеријата на температура под 0 ° C.

1.5.10. Полначот што се испорачува со безжичната вежба е дизајниран да работи само со него. Не треба да се користи за други цели.

1.5.11. Не ставајте метални предмети во полначот.

1.5.12. Не менувајте ја правецот на вртење на вретеното на безжичната вежба за време на работата. Ова ќе ја оштети.

1.5.13. За чистење на безжичната вежба користете мека и сува крпа. Никогаш не користете растворувачи или алкохол.

1.5.14. Пред чистење на полначот, исклучете го полначот.

1.5.15. Ако ви се случува да се наплаќаат батерии последователно еден по друг, направи 30-минутна пауза помеѓу обвиненијата.

1.6. Посебни мерки на претпазливост при работењето на полначот.

Пред полнење на полначот, мора да се прочитаат сите релевантни информации и информации содржани во ова упатство, како и упатствата за полнење и полнење на батеријата за овој полнач.

1.6.1. За да се намали ризикот од лични повреди и повреди, полначот треба да се користи само за полнење на литиево-јон батерии. Други видови батерии можат да експлодираат, да предизвикаат сериозни повреди или други материјални оштетувања.

1.6.2. Не го изложувајте полначот на влијание на влага или вода.

1.6.3. Употребата на приклучоци, предмети што не се препорачува или не се продаваат од страна на производителот на полначот, може да предизвикаат пожар, телесна повреда или електричен шок.

1.6.4. Кабелот за напојување не треба да се вметнува. Не треба да биде во премин каде што луѓето минуваат и не треба да бидат изложени на друга опасност (на пример, премногу тензија).

1.6.5. Ако нема потреба, не користете продолжување. Користењето на несоодветно продолжување може да предизвика пожар или електричен шок. Ако користите продолжен кабел е потребно, прво осигурајте се дека продолжувањето на продолжувањето се протега до иглите на оригиналниот приклучок за напојување.

1.6.6. Проширувањето мора да биде во точна техничка состојба.

1.6.7. Не користете го полначот со оштетен кабел за напојување или приклучок. Грешката мора да ја отстрани квалификувано лице.

1.6.8. Не е дозволено да го користите полначот ако е подложен на силен шок, пад или е оштетен на кој било друг начин. Верификацијата и евентуалната поправка мора да се доверат на овластен сервисен центар RAIDER.

1.6.9. Не расклопувајте го полначот. Сите поправки треба да им се доверат на овластен сервисен центар RAIDER. Неправилната инсталација на полначот ќе предизвика електричен шок или пожар.

1.6.10. Пред да продолжите со било која услуга или да го чистите полначот, таа мора да се исклучи од електричната мрежа.

1.6.11. Исклучете го полначот од електричната мрежа кога не е во употреба!

2. Дизајн и употреба.

Безжичната вежба е електрично оружје напојувано од батерија. Тој е управуван од DC електричен мотор со постојани магнети и планетарна опрема со цилиндрични запчаници. Безжичната вежба е дизајнирана да завртка и одврзување на шrafoви и завртки во дрво, метал и пластика, како и дупки во дупчените материјали. Електричните алати со безжични, безжични напојувања се особено погодни за работа поврзана со внатрешна декорација, адаптација на просториите и многу повеќе.

Не е дозволено да се користи електричниот апарат за други активности освен наменетата цел!

3. Податоци за бучава и вибрации.

Ниво на звучен притисок: $L_{pA} = 77.8 \text{ dB(A)}$ $K=3 \text{ dB(A)}$

Ниво на звучна моќност: $L_{wA} = 88.8 \text{ dB (A)}$ $K = 3 \text{ dB (A)}$

Вредност на забрзување на вибрации: $a_h = 1.020 \text{ m/s}^2$

4. Подготовка за работа.

4.1. Вметнување и отстранување на батеријата.

Насоката на прекинувачот за ротација е поставена во средишната средна положба. Во оваа ситуација, активирањето е блокирано.

Притиснете го копчето (6) и батеријата е отстранета.

Ставете ја наполнетата батерија на место и избришете го копчето за заклучување

4.2. Наполнете ја батеријата.

Безжичната вежба е испорачана со делумно наполнета батерија на полнење. Батеријата мора да биде целосно наполнета пред употреба. Полнењето треба да се врши на собна температура во опсег од 4 ° C до 40 ° C. Новата батерија или онаа што не била користена долго време се стекнува со полн капацитет по околу 5 цикли на полнење и празнење.

Решетката на мрежата треба да одговара на онаа што е наведена на плочата за полнење.

Пред да започнете со полнење, прво проверете го статусот на полначот и кабелот за напојување.

За полнење на батеријата, треба да се користи само полначот што се испорачува со вежба на батерија.

Полначот не смее да биде подложен на дожд, влага или течност.

4.2.1. Прекинувачот за насока е поставен во средишната положба.

4.2.2. Извадете ја батеријата од батеријата.

4.2.3. Поврзете ја батеријата со полначот.

4.2.4. Приклучете го полначот во електричната мрежа (230 V).

4.2.5. Избегнувајте краткотрајни обвиненија еден по друг. Батеријата за полнење не треба да се полни по кратка употреба на безжичната вежба. За време на полнењето, и полначот и батеријата се затоплуваат. Ова е сосема нормално. Значителното намалување на времето помеѓу поединечните полнења покажува дека батеријата е изнемоштена и треба да се замени.

5. Работајте со безжичната вежба. Поставувања, вклучено и исклучено.

5.1. Вклучете - притиснете го копчето за старт.

5.2. Исклучување - го ослободува копчето за стартување.

5.3. Вртливо сопирање.

Безжичната вежба е опремена со електронска сопирачка која го запира вретеното веднаш по пуштањето на активирањето. Сопирачките гарантираат прецизност на вртежниот момент и точност на дупчење и не дозволуваат ротација на шпindel по исклучување.

5.4. Прилагодување на брзината на ротација.

Брзината на дупчење или дупчење може да се прилагоди за време на работењето со зголемување или намалување на притисокот на копчето за притискање. Прилагодувањето на брзината овозможува бавен почеток, што при отварање на отворите во гипс или мазни и полирани површини спречува вежбањето да се лизне, а вртењето и отргнувањето помага да се контролира процесот.

5.5. Заштитни конектори. Контрола на вртежниот момент.

Поставувањето на прстенот на избраната положба предизвикува спојката да се заклучи до одредена вредност на вртежен момент. Откако ќе се достигне зададената вредност, безбедносната спојка автоматски се исклучува. Ова спречува завртката да преврти премногу длабоко. За различни завртки и различни материјали се применуваат различни вредности на вртежниот момент. Моментот е поголем, толку е поголем бројот што одговара на дадената позиција. Прстенот е поставен на одредена вредност на вртежен момент. Ви препорачуваме да започнете работа со помал вртежен момент. Вртежниот момент треба постепено да се зголемува се додека не се добие саканиот резултат. За да ги одвртите завртките, мора да се изберат поголеми вредности.

За да се вежбаат дупки, мора да се избере поставката означена со вежба за вежбање. Способноста да се избере поставката се добива со пракса.

Поставувањето на прстенот во позиција за дупчење предизвикува деактивирање на безбедносната спојка.

5.6. Брзини на менување.

Батеријата вежба има брзина прекинувач кој ви овозможува да се зголеми опсегот на брзина при промена на вртежен момент.

I Брзина: пониски вртежи, поголем вртежен момент;

II Брзина: повисоки вртежи, помал вртежен момент.

Во зависност од работата, селекторот на пренос мора да биде поставен во соодветна положба. Ако не може да се помести, вретеното мора да биде малку ротирано.

Не менувајте ја положбата на менувачот за време на работата на безжичната вежба. Ова ќе предизвика оштетување на електричниот алат.

5.7. Ставање на работната алатка.

Прекинувачот за насока е поставен во средишната положба.

Свртете го десното од стапчето за да го направите саканото отворање на челустите потребни за вежба или млазница. Вежбата или врвот се вметнува во дупката на чашата.

Свртете ја чашата налево и затегнете ја цврсто.

Алатот е расклопуван во низа спротивна на нејзината инсталација.

При прицврстување на вежбата или млазницата на чакот, мора да се обрне внимание на правилната ориентација на алатот. Кога користите кратки битови или битови од шрафцигер, треба да се користи дополнително магнетно продолжување.

5.8. Насока на ротација лево и десно.

Користете го прекинувачот за насока за да ја изберете насоката на вртење на вретеното.

Свртете надесно - ставете го прекинувачот во екстремната лева позиција.

Завртете го лево - поставете го прекинувачот во крајната десна положба.

Не смее да се менува правецот на вртење кога ротирачкото вретено на безжичната вежба.

5.9. Дупчење.

Кога треба да се дупчат дупка со голем дијаметар, се препорачува прво да се ископа помала дупка, потоа да се удри до саканата големина. Ова ќе спречи преоптоварување на вежба. Дупчењето на длабоките дупки треба постепено да се прави со отстранување на цевката од дупката периодично за да се отстранат чиповите или прашината. Ако вежбата се спушти во дупката за време на дупчењето, вежбата мора веднаш да се запре. Користете ја промената на насоката на вртење за да ја отстраните вежбата од дупката. Вежбата мора да биде усогласена со дупката за дупчење. Идеално, вежбата мора да биде поставена нормално на површината на работното парче. Доколку не се почитува состојбата на нормалноста, може да дојде до заглавување или кршење на вежбата во дупката, како и повреда на корисникот. Континуирано дупчење со мали брзини го загрозува моторот со прегревање. Периодични паузи треба да се прават на работа или на вежба треба да им биде дозволено да работат со максимална брзина без оптоварување околу 3 минути. Не ги покривајте дупките во куќиштето за вентилација на моторот.

5.10. Направете периодични паузи во работата.

5.11. Внимателно чувајте и внимателно ракувајте со дополнителната опрема

5.12. Не фрлајте ја алатката, преоптоварувајте ја, потопете ја во вода или други течности, не ја употребувајте за мешање на лепило и бетонски раствори.

6. Сервисирање и одржување.

Куќиштето за вежбање треба да се избрише со парче меко ткиво. Не треба да се употребува почисто, бидејќи може да предизвика оштетување на кутијата за вежбање.

6.1. Промена на чак.

Чукот за брзо ослободување е прицврстен на вретеното за вежбање и дополнително е снабден со завртка.

Поставете го прекинувачот за насока во средната положба.

Отвори челусти челусти.

Отшрафете ја завртката за прицврстување користејќи крстна шрафцигела со вртење на шрафцигер надесно (лева нишка). Прицврстете го шестоаголниот клуч во чашата. Намалете го другиот крај на хексагоналниот клуч. Одвртете го чакот.

Чак е монтиран во низа спротивна на неговото расклопување.

6.2. Заменете ги четките за јаглерод.

Носени (пократки од 5 mm), изгорени или скршени јаглеродни четки на моторот треба да се заменат. Сегогаш заменете ги двете четки во исто време. Продолжете со работата за менување на јаглеродни четки само на квалификувано лице, со оригинални резервни делови во овластените работилници RAIDER.

6.3. Сите видови дефекти мора да се отстранат во овластените сервисни RAIDER станици.

6.4. Поправките на електричните алати треба да ги вршат само квалификувани специјалисти. Ова осигурува безбедно функционирање на електричните алати.



7. Заштита на животната средина.

7.1. Со цел да се заштити животната средина, електричниот алат и пакувањето мора да бидат соодветно обработени за повторна употреба на суровините содржани во неа.

Не ги фрлајте електричните алати во отпадот од домаќинствата! Според Директивата на Европската Унија 2012/19 / ЕЗ за електрични и електронски уреди со завршен век на употреба и валидација и како национален закон, алатните машини кои повеќе не можат да се користат мора да се собираат одделно и да се подложат на соодветна обработка за обновување од содржината што ги прави вредни суровини.

7.2. Батерија за полнење.

Литиум-јонска батерија (Li-ion).

Немојте да ги фрлате батериите во отпадоци од домаќинствата или во резервоари за вода! Не ги изгори!

Батериите треба да се собираат, рециклираат или да се отстрануваат на еколошки начин.

Според Директивата 2006/66/ЕС, потрошените батерии или стандардни батерии мора да се рециклираат.

Originalno uputstvo za upotrebu

Poštovani korisnici,

Čestitamo na kupovini mašine iz najbrže rastućeg brenda za električne, benzinske i pneumatske mašine - RAIDER. Sa ispravnom instalacijom i radom, RAIDER su pouzdane i pouzdane mašine, a rad sa njima donosi vam pravo zadovoljstvo. Za vašu udobnost postoji izvrsna servisna mreža sa 45 servisnih stanica širom zemlje.

Pre upotrebe ove mašine pažljivo pročitajte ovo "Uputstvo za upotrebu". Radi vašeg sigurnosti i osigurati njegovu pravilnu upotrebu, pažljivo pročitajte ova uputstva, uključujući preporuke i upozorenja u njima. Da bi se izbegle nepotrebne greške i incidenti, važno je da ove instrukcije ostaju dostupne za buduće pozivanje na bilo koga ko će koristiti mašinu. Ako ga prodate novom vlasniku, "Uputstvo za upotrebu" mora biti predat novom vlasniku tako da novi korisnik može pročitati odgovarajuće mere predostrožnosti i uputstva za upotrebu.

"Euromaster Import Ekport" doo je ovlašćeni zastupnik proizvođača i vlasnika zaštitnog znaka RAIDER. Adresa rukovodstva kompanije nalazi se u Sofiji 1231, bul. Lomsko šose 244, tel. 02934 33 33, 934 10 10, www.raider.bg; www.euromasterbg.com; e-mail: info @ euromasterbg.com.

Od 2006. godine kompanija je uvela sistem upravljanja kvalitetom ISO 9001: 2008 s obimom certifikacije: trgovina, uvoz, izvoz i servis profesionalnih i hobi električnih, pneumatskih i mehaničkih alata i općeg hardvera. Sertifikat izdaje Moodi International Certification Ltd, Engleska.

Tehnički podaci

Parametar	Mera jedinica	Vrednost
Model	-	RD-CDL09T
Punjač		
Nominalni napon napajanja	V AC	230
Frekvencija naizmjenične struje	Hz	50
Izlazni napon	V DC	13.5
Punjenje struje	mA	1500
Vreme punjenja baterije	h	1
klasa zaštite	-	II
Bežične bušilice		
Napon	V DC	12
Brzina u praznom hodu	min ⁻¹	0-400 / 0-1400
Prečnik alata šavnira u šaku	mm	10
Faze podešavanja momenta	-	18+1
Mehaničke brzine	-	2
Maksimalni obrtni momenat	Nm	28
Tip baterijskih pakovanja	-	Li-ion
Punjenje električnih baterija	Ah	1,5

1. Opšta uputstva za siguran rad.

Pažljivo pročitajte sva uputstva. Ako ne slijedite dole navedene instrukcije, može doći do strujnog udara, požara i / ili teških povreda. Ove instrukcije držite na sigurnom mestu.

1.1. Bezbednost na radu.

1.1.1. Držite svoje radno mesto čisto i dobro osvetljeno. Srušenje i neadekvatno osvetljenje mogu doprinijeti nastanku nesreće na poslu.

1.1.2. Nemojte koristiti bešavnu bušilicu u okruženjima sa povećanim rizikom od eksplozije, blizu zapaljivih tečnosti, gasova ili prašine.

Tokom rada, svječica može izazvati varnice koje mogu zapaliti prašinu ili isparenja.

1.1.3. Držite decu i bočna lica na bezbednoj udaljenosti dok radite sa bežičnom bušilicom.

Ako vam je pažnja preusmerena, možete izgubiti kontrolu nad bežičnom bušilicom.

1.2. Bezbednost električne energije.

1.2.1. Utikač punjača mora biti pogodan za kontakt koji koristite. Ni u kom slučaju neće se promeniti dizajn čepa. Kada radite sa razbijenim električnim aparatima, nemojte koristiti adapter za utikač.

Korišćenje originalnih utikača i utičnica smanjuje rizik od električnog udara.

1.2.2. Zaštite vašu akumulatorsku bušilicu od kiše i vlage.

Penetracija vode u akumulatorsku bušilicu povećava rizik od električnog udara.

1.3. Siguran način rada.

1.3.1. Budite u fokusu, pazite na svoje postupke i postupajte oprezno i razumno. Nemojte koristiti akumulatorsku bušilicu kada ste umorni ili pod uticajem droge, alkohola ili droge.

Trenutak odvratanja kada koristite bežičnu bušilicu može rezultirati ozbiljnim povredama.

1.3.2. Raditi sa zaštitnom odećom i uvek sa zaštitnim naočarima.

Nositi ličnu zaštitnu opremu, kao što je maska za disanje, jake, čvrsto zatvorene cipele sa stabilnom grebenom, zaštitnim kacigu i prigušivačem, smanjuje rizik od nesreće na poslu.

1.3.3. Izbegavajte rizik od nepovratnog uključivanja punjenja akumulatora. Ako držite prst na nosaču, kada nosite bežičnu bušilicu, postoji rizik od nesreće na poslu.

1.3.4. Izbegavajte nepravilne pozicije tela. Radite u stabilnom položaju tela i u svakom trenutku održite ravnotežu. Na taj način možete bolje kontrolisati bušenje akumulatora i sigurnije ukoliko dođe do neočekivanog stanja.

1.3.5. Radite sa odgovarajućom odećom. Ne radite sa širokom odećom ili nakitom. Držite kosu, odjeću i rukavice na sigurnoj udaljenosti od rotirajućih jedinica akumulatorske bušilice. Širokoj odeći, ukrasima, dugoj kosi može se uhvatiti i vući čaka.

1.4. Pažljiv stav prema bešavnoj bušilici.

1.4.1. Ne preopterećujte bušilicu. Koristite bešavnu bušilicu samo za njegovu namenu. Radit ćete bolje i sigurnije kada koristite odgovarajuću akumulatorsku bušilicu u opsegu opterećenja koje određuje proizvođač.

1.4.2. Držite akumulatorsku bušilicu na mjestima gdje djeca ne mogu dohvatiti. Nemojte dozvoliti da ga koriste ljudi koji nisu upoznati sa njegovim korištenjem i nisu pročitali ova uputstva. Kada je u rukama neiskusnih korisnika, bežična svrdla može biti opasna.

1.4.3. Držite svoju akumulatorsku bušilicu dobro. Uverite se da pokretne jedinice rade besprekorno, nemojte stegnuti, lomiti ili oštetiti delove koji ometaju ili menjaju funkciju bežične bušilice. Pre korišćenja bežičnog bušilice, proverite da li su oštećeni delovi popravljani. Mnoge nesreće na poslu su zbog loše održavanih električnih alata i uređaja.

1.4.4. Alat za rezanje uvek treba dobro oštiti i očistiti. Dobro održavani alati za rezanje sa oštrim ivicama reza imaju manju otpornost i lakši su za rad.

1.4.5. Koristite akumulatorsku bušilicu, pribor i alate u skladu sa uputstvima proizvođača. Takođe, imajte na umu specifične uslove rada i operacije koje morate obaviti. Upotreba bežične bušilice za aplikacije koje nisu navedene od proizvođača povećava rizik od nesreća na poslu.

1.5. Sigurnosna uputstva specifična za vašu kupljenu akumulatorsku bušilicu.

Pažnja! Gubitak kontrole električnog alata može dovesti do nesreća na poslu.

1.5.1. Nemojte koristiti dodatnu opremu koju ne preporučuje proizvođač specijalno za ovaj električni alat. Činjenica da možete priložiti određeni alat ili alat za mašinu ne garantira siguran rad.

1.5.2. Nikada ne postavljajte ruke blizu rotirajućih radnih alata.

1.5.3. Ako obavljate aktivnosti u kojima postoji opasnost da alat može doći u dodir sa živim provodnicima pod naponom, držite električni alat samo za električno izolirane ručice. Kada alat uđe u kontakt sa žicama, prenosi se na metalne delove akumulatorske bušilice, što može dovesti do strujnog udara.

1.5.4. Koristite odgovarajući pribor za pronalaženje skrivenih cevovoda ispod cevi ili kontaktirajte lokalnu kompaniju za snabdevanje. Kontakt sa žicama može izazvati požar i električni udar. Oštećenje gasovoda može dovesti do eksplozije. Oštećenje vodovoda dovodi do velikih materijalnih oštećenja i može izazvati električni udar.

1.5.5. Obezbedite detaljno obrađene detalje.

Detaljno prikačen odgovarajućim fittingima ili zagradama je čvrsto i sigurnije zaključan nego ako ga držite ručno.

1.5.6. Redovno očistite otvore za ventilaciju vaše akumulatorske bušilice.

1.5.7. Koristite samo preporučenu bateriju i punjač.

1.5.8. Bateriju uvek treba držati dalje od izvora toplote. Ne ostavljajte ga u okruženju visoke temperature (na sunčanim mestima, blizu grejača ili gde temperatura prelazi 50 ° C).

1.5.9. Izbegavajte punjenje baterije na temperaturama ispod 0 ° C.

1.5.10. Punjač koji se isporučuje sa bežičnom bušilicom je dizajniran da radi samo sa njim. Ne treba ga koristiti u druge svrhe.

1.5.11. Ne stavljajte nikakve metalne predmete u punjač.

1.5.12. Ne menjajte smer rotacije vretena bežične bušilice tokom rada. Ovo će je oštetiti.

1.5.13. Za čišćenje akumulatorske bušilice koristite meku i suhu tkaninu. Nikada nemojte koristiti bilo koji rastvarač ili alkohol.

1.5.14. Pre čišćenja punjača, isključite punjač.

1.5.15. Ako želite da baterije napunite jedno za drugim, napravite 30-minutnu pauzu između troškova.

1.6. Posebne mere predostrožnosti pri radu punjača.

Pre punjenja punjača, moraju se pročitati sve relevantne informacije i informacije sadržane u ovom uputstvu za upotrebu, kao i uputstva za punjenje i punjenje baterija za ovaj punjač.

1.6.1. Da biste smanjili rizik od povreda i povreda, punjač se sme koristiti samo za punjenje lithium-ion baterija. Druge vrste baterija mogu eksplodirati, uzrokovati ozbiljne povrede ili druga materijalna oštećenja.

1.6.2. Ne stavljajte punjač na uticaj vlage ili vode.

1.6.3. Upotreba priključaka, ne preporučenih ili neprodanih stvari od proizvođača punjača može izazvati požar, povrede ili električni udar.

1.6.4. Kabl za napajanje ne sme biti ubačen. Ne bi trebalo da bude u pasusu gde ljudi prolaze i ne bi trebalo da budu podložne bilo kojoj drugoj opasnosti (na primjer previše napetosti).

1.6.5. Ako nema potrebe, ne koristite ekstenziju. Korišćenje neodgovarajućeg produžetka može izazvati požar ili električni udar. Ako je neophodno koristiti produžni kabl, prvo se uverite da se produžetak produžetka proširuje na igle originalne utičnice za napajanje.

1.6.6. Produžetak mora biti u ispravnom tehničkom stanju.

1.6.7. Ne koristite punjač sa oštećenim kablom za napajanje ili utikačem. Kvalitet mora ukloniti kvalifikovana osoba.

1.6.8. Nije dozvoljeno koristiti punjač ako je bio jak udar, pada ili je oštećen na bilo koji drugi način. Verifikacija i eventualna popravka moraju biti povereni ovlašćenom servisnom centru RAIDER-a.

1.6.9. Nemojte rastavljati punjač. Svi popravci treba da budu povereni ovlašćenom servisnom centru RAIDER-a. Nepravilna ugradnja punjača izaziva električni udar ili požar.

1.6.10. Pre nego što nastavite sa bilo kojim servisom ili čišćenjem punjača, mora se isključiti iz mreže.

1.6.11. Isključite punjač iz mreže ako ga ne koristite!

2. Dizajn i upotreba.

Bežična bušilica je električni alat koji napaja baterija. Vozi ga DC elektromotor sa trajnim magnetima i planetarnom brzinom sa cilindričnim zupčanicama. Bežična bušilica je dizajnirana za zavrtnje i odvijanje vijaka i vijaka u drvetu, metalu i plastici, kao i bušotine u navedenim materijalima. Električni alati sa bežičnim, bežičnim napajanjem su posebno pogodni za rad vezane za unutrašnju dekoraciju, adaptaciju prostorija i još mnogo toga.

Nije dozvoljeno da koristite električni alat za aktivnosti koje nisu nameravane!

3. Podaci o buci i vibracijama.

Nivo zvučnog pritiska: $L_pA = 77.8 \text{ dB(A)}$ $K=3 \text{ dB(A)}$

Nivo zvučne snage: $L_vA = 88.8 \text{ dB(A)}$ $K=3 \text{ dB(A)}$

Vrednost ubrzanja vibracija: $ah = 1.020 \text{ m/s}^2$

4. Priprema za rad.

4.1. Ubacivanje i uklanjanje baterije.

Smer prekidača rotacije postavljen je u srednji srednji položaj. U ovoj situaciji, okidač je blokiran.

Pritisnite dugme (6) i baterija je uklonjena.

Stavite napunjenu bateriju na mesto i obrišite dugme za zaključavanje

4.2. Punjenje baterije.

Bežična bušilica isporučuje se sa delimično napunjenom punjivom baterijom. Baterija mora biti potpuno napunjena pre upotrebe. Punjenje treba izvoditi na temperaturi okoline od 4 ° C do 40 ° C. Nova baterija ili ona koja nije dugo korišćena dobija svoj pun kapacitet nakon približno 5 ciklusa punjenja i pražnjenja.

Mrežni napon mora odgovarati onom koji je naznačen na ploči punjača.

Pre početka punjenja, prvo proverite status punjača i kabl za napajanje.

Da biste napunili bateriju, koristite samo punjač koji se isporučuje uz bateriju.

Punjač ne sme biti podvrgnut kiši, vlazi ili tečnom nalivanju.

4.2.1. Prekidač smera je podešen na središnju poziciju.

4.2.2. Uklonite punjivu bateriju iz baterije.

4.2.3. Priključite bateriju na punjač.

4.2.4. Priključite punjač u mrežu (230 V).

4.2.5. Izbegavajte kratkoročne troškove jedan za drugim. Punjiva baterija ne bi trebala puniti posle kratke upotrebe bežične bušilice. Tokom punjenja, i punjač i baterija se zagrevaju. Ovo je sasvim normalno. Značajno smanjenje vremena između pojedinačnih opterećenja ukazuje na to da je baterija istrošena i treba je zameniti.

5. Radite sa bežičnom bušilicom. Podešavanja, uključivanje i isključivanje.

5.1. Uključite - pritisnite dugme za pokretanje.

5.2. Isključivanje - otpušta dugme za pokretanje.

5.3. Spindle Brake.

Bežična bušilica je opremljena elektroničkom kočnicom koja zaustavlja vreteno odmah nakon otpuštanja okidača. Kočnice garantuju preciznost obrtnog momenta i bušenje i ne dozvoljavaju slobodno okretanje vretena nakon isključivanja.

5.4. Podešavanje brzine rotacije.

Brzina bušenja ili bušenja se može podesiti tokom rada povećanjem ili smanjenjem pritiska dugmeta za pritisak. Podešavanje brzine omogućava sporiji start, koji prilikom bušenja otvora u malteru ili glatkim i poliranim površinama sprečava klizanje bušilice, a okretanje i odmotavanje pomaže u kontroli procesa.

5.5. Zaštitni konektor. Kontrola momenta.

Postavljanje prstena u izabranu poziciju dovodi do zaključavanja kvačila do određene vrednosti obrtnog momenta. Kada se postigne podešena tačka, sigurnosna kvačila se automatski isključuju. Ovo sprečava pretvaranje zavrtnja. Za različite zavrtnje i različite materijale primenjuju se različite vrednosti obrtnog momenta. Trenutak je veći, veći je broj koji odgovara datoj poziciji. Prsten je podešen na određenu vrednost obrtnog momenta. Preporučujemo da pokrenete manji obrtni momenat. Obrtni moment se postepeno povećava sve dok se ne dobije željeni rezultat. Za odvijanje vijaka moraju se odabrati veće vrednosti.

Za bušenje rupa, podešavanje označeno bušilicom mora biti odabrano. Sposobnost odabira postavke se dobija praksom.

Postavljanje prstena u položaj bušenja dovodi do deaktivacije sigurnosne spojnice.

5.6. Brzine pomeranja.

Bušilica baterije ima prekidač brzine koji vam omogućava povećanje opsega brzine prilikom promene obrtnog momenta.

I Brzina: niži obrtaji, veći obrtni moment;

II Brzina: veći obrtni momenat, manji obrtni moment.

U zavisnosti od rada, selektor mora biti podešen na odgovarajući položaj. Ako se ne može pomeriti, vreteno mora biti blago okrenuto.

Nemojte menjati položaj menjača prilikom rada bešavne bušilice. Ovo će dovesti do oštećenja električnog alata.

5.7. Postavljanje radnog alata.

Prekidač smera je podešen na središnju poziciju.

Okretanjem desno od udubljena daje se željeno otvaranje čeljusti potrebnih za bušilicu ili mlaznicu.

Bušilica ili vrh se ubacuje u rupu čaure.

Okrenite stezaljku lijevo i čvrsto stegnite.

Alat se rastavlja u nizu suprotno njegovoj instalaciji.

Kada pričvršćite bušilicu ili mlaznicu na držač, pažnja se mora posvetiti pravilnoj orijentaciji alata. Kada koristite kratke bitove ili bitove odvrtčača, treba koristiti dodatni magnetni nastavak.

5.8. Smer rotacije levo i desno.

Koristite prekidač za smer kako biste odabrali pravac rotacije vretena.

Okrenite udesno - postavite prekidač u krajnju levu poziciju.

Rotirajte levo - podesite prekidač u krajnje desnu poziciju.

Nije dozvoljeno da promeni smer rotacije kada se vreteno bežične bušilice rotira.

5.9. Bušenje.

Kada treba izvršiti rupu velikog prečnika, preporučuje se prvo bušiti manju rupu, a zatim ga udariti na željenu veličinu. Ovo će sprečiti preopterećenje bušilice. Bušenje dubih rupa treba postepeno raditi uklanjanjem izvrtnja iz rupa periodično kako bi se uklonili čips ili prašina. Ako se bušilica kopa u rupu tokom bušenja, bušilica se mora odmah zaustaviti. Koristite promenu smera rotacije kako biste uklonili bušilicu iz rupe. Bušilica mora biti poravnana sa rupom za bušenje. U idealnom slučaju, svrdla mora biti postavljena pravougaona na površinu radnog komada. Ako se ne primećuje stanje perpendikularnosti, može doći do zastoja ili lomljenja bušilice u rupi, kao i povrede korisnika. Kontinuirano bušenje pri malim brzinama ugrožava motor pregrevanjem. Periodične pauze treba raditi na radnom mestu ili bi se dozvolilo da se bušilicama radi na maksimalnoj brzini bez opterećenja oko 3 minuta. Ne pokrivajte rupe u kućištu za ventilaciju motora.

5.10. Izvršite periodične prekide u radu.

5.11. Pažljivo čuvajte i rukujte dodatnom opremom.

5.12. Nemojte bacati alat, preopteretiti, potopiti ga u vodu ili druge tečnosti, ne koristite ga za mešanje adhezivnih i betonskih rešenja.

6. Servis i održavanje.

Torbica za bušenje treba da bude obrisana komadom mekog tkiva. Ne bi trebalo koristiti bilo koji čistač jer može oštetiti torbicu za bušenje.

6.1. Promena čaka.

Čep za brzu oslobađanje je pričvršćen na vreteno burgije i dalje opremljen vijkom.

Postavite prekidač za smer u srednjem položaju.

Otvorite čelične čeljusti.

Odvrnite zavrtanj pomoću unakrsnog odvijača okretanjem odvijača ulevo (lijevi navoj). Pričvrstite šestostrani ključ u držaču. Pomerite drugi kraj šestougaonog ključa. Odvrnite čak.

Čak se montira u nizu suprotno njegovom demontiranju.

6.2. Zamenite karbonske četke.

Izneti (kraći od 5 mm), izgorele ili slomljene karbonske četkice na motor treba zameniti. Uvek zamenite obe četke istovremeno. Radite na promeni četkica od ugljenika samo za kvalifikovane osobe, sa originalnim rezervnim delovima u ovlašćenim radionicama RAIDER-a.

6.3. Sve vrste kvarova moraju biti uklonjene u ovlašćenim servisima RAIDER-a.

6.4. Popravke vaših električnih alata mogu vršiti samo kvalifikovani stručnjaci. Ovo obezbeđuje siguran rad električnih alata.



7. Zaštita životne sredine.

7.1. U cilju zaštite životne sredine, električni alat i ambalaža moraju biti odgovarajuće obrađeni za ponovno korištenje sirovina sadržanih u njemu.

Nemojte odlagati električni alat u kućnom otpadu! U skladu sa Direktivom Evropske unije 2012/19 / EC o električnim i elektronskim uređajima do kraja života i validacijom i nacionalnim zakonom, električni alati koji više ne mogu da se koriste moraju se odvojeno sakupljati i podvrgnuti odgovarajućoj obradi za oporavak sadržaja čineći ih vrednim sirovinama.

7.2. Punjiva baterija.

Litijum-jonska baterija (Li-ion).

Nemojte bacati baterije u otpad od domaćinstva ili u rezervoare za vodu! Nemojte ih spaliti!

Baterije treba sakupljati, reciklirati ili odlagati na ekološki prihvatljiv način.

Prema Direktivi 2006/66/EC, potrošene punjive ili standardne baterije moraju biti reciklirane.

Αγαπητοί χρήστες,

Συγχαρητήρια για την αγορά ενός μηχανήματος από την ταχύτερα αναπτυσσόμενη μάρκα για ηλεκτρικές, βενζινοκίνητες και πνευματικές μηχανές - RAIDER. Με σωστή εγκατάσταση και λειτουργία, το RAIDER είναι αξιόπιστο και αξιόπιστο μηχανήματα και η δουλειά μαζί τους θα σας φέρει πραγματική ευχαρίστηση. Για την καλύτερη εξυπηρέτησή σας, υπάρχει ένα εξαιρετικό δίκτυο εξυπηρέτησης με 45 πρατήρια καυσίμων σε όλη τη χώρα.

Πριν χρησιμοποιήσετε αυτό το μηχάνημα, διαβάστε προσεκτικά αυτή την "Οδηγία Χρήσης". Για λόγους ασφάλειας και για τη σωστή χρήση, διαβάστε προσεκτικά αυτές τις οδηγίες, συμπεριλαμβανομένων των συστάσεων και των προειδοποιήσεών τους. Για να αποφύγετε περιπτώσεις σφάλματα και συμβάντα, είναι σημαντικό οι οδηγίες αυτές να παραμείνουν διαθέσιμες για μελλοντική αναφορά σε όποιον θα χρησιμοποιήσει τη μηχανή. Αν το πουλήσετε σε νέο ιδιοκτήτη, η "Οδηγία Χρήσης" πρέπει να παραδοθεί στον νέο ιδιοκτήτη, ώστε ο νέος χρήστης να μπορεί να διαβάσει τις σχετικές προφυλάξεις ασφαλείας και τις οδηγίες λειτουργίας.

Η "Euomaster Import Export" Ltd είναι εξουσιοδοτημένος αντιπρόσωπος του κατασκευαστή και του ιδιοκτήτη του εμπορικού σήματος RAIDER. Η διεύθυνση της διοίκησης της εταιρίας βρίσκεται στη Σόφια 1231, Blvd. Lomsko Shosse 244, τηλ. 02934 33 33, 934 10 10, www.raider.gr, www.euomasterbg.com; e-mail: info@euomasterbg.com.

Από το 2006 η εταιρεία έχει εισαγάγει το σύστημα διαχείρισης ποιότητας ISO 9001: 2008 με αντικείμενο πιστοποίησης: Εμπόριο, εισαγωγή, εξαγωγή και συντήρηση επαγγελματικών και χόμπι ηλεκτρικών, πνευματικών και μηχανικών εργαλείων και γενικού εξοπλισμού. Το πιστοποιητικό εκδίδεται από την Moody International Certification Ltd, Αγγλία.

Τεχνικά δεδομένα

Παράμετρος	Μετρήσει μονάδα	Αξία
Μοντέλο	-	RD-CDL09T
Φορτιστής		
Ονομαστική τάση τροφοδοσίας	V AC	230
Συχνότητα εναλλασσόμενου ρεύματος	Hz	50
Τάση εξόδου	V DC	13.5
Φορτίστε το τρέχον μέγεθος	mA	1500
Χρόνος φόρτισης της μπαταρίας	h	1
Κατηγορία προστασίας	-	II
Επαναφορτιζόμενα τρυπάνια		
Μετρημένη ηλεκτρική τάση	V DC	12
Ταχύτητα αναμονής	min ⁻¹	0-400 / 0-1400
Διάμετρος του εργαλείου που στρέφεται στον σφιγκτήρα	mm	10
Στάδια προσαρμογής ροπής	-	18+1
Μηχανικές ταχύτητες	-	2
Μέγιστη ροπή	Nm	28
Τύπος μπαταριών	-	Li-ion
Ηλεκτρική φόρτιση της μπαταρίας	Ah	1,5

1. Γενικές οδηγίες για ασφαλή λειτουργία.

Διαβάστε προσεκτικά όλες τις οδηγίες. Εάν δεν ακολουθήσετε τις παρακάτω οδηγίες, μπορεί να προκληθεί ηλεκτροπληξία, πυρκαγιά και / ή σοβαρός τραυματισμός. Διατηρήστε αυτές τις οδηγίες σε ασφαλές μέρος.

1.1. Ασφάλεια στην εργασία.

1.1.1. Κρατήστε το χώρο εργασίας σας καθαρό και καλά φωτισμένο. Η σύγκρουση και ο ανεπαρκής φωτισμός μπορούν να συμβάλουν στην πρόκληση εργατικού ατυχήματος.

1.1.2. Μην λειτουργείτε το ασύρματο τρυπάνι σε περιβάλλοντα με αυξημένο κίνδυνο έκρηξης, κοντά σε εύφλεκτα υγρά, αέρια ή σκόνη.

Κατά τη διάρκεια της εργασίας, το μπουζί μπορεί να προκαλέσει σπινθήρες που μπορεί να προκαλέσουν ανάφλεξη της σκόνης ή των ατμών.

1.1.3. Κρατήστε παιδιά και πλευρικές επιφάνειες σε ασφαλή απόσταση ενώ εργάζεστε με το τρυπάνι ασύρματου δικτύου.

Αν η προσοχή σας εκτραπεί, μπορεί να χάσετε τον έλεγχο του ασκούμενου.

1.2. Ασφάλεια ηλεκτρικής ενέργειας.

1.2.1. Το βύσμα του φορτιστή πρέπει να είναι κατάλληλο για την επαφή που χρησιμοποιείται. Σε καμία περίπτωση δεν θα αλλάξει ο σχεδιασμός του βύσματος. Όταν εργάζεστε με σχισμένες ηλεκτρικές συσκευές, μην χρησιμοποιείτε προσαρμογείς.

Η χρήση αυθεντικών βυσμάτων και υποδοχών μειώνει τον κίνδυνο ηλεκτροπληξίας.

1.2.2. Προστατέψτε το ασύρματο τρυπάνι σας από τη βροχή και την υγρασία.

Η διείσδυση νερού στο τρυπάνι αυξάνει τον κίνδυνο ηλεκτροπληξίας.

1.3. Ασφαλής τρόπος εργασίας.

1.3.1. Μείνετε συγκεντρωμένοι, παρακολουθείτε προσεκτικά τις ενέργειές σας και ενεργείτε προσεκτικά και λογικά. Μην χρησιμοποιείτε το τρυπάνι όταν είστε κουρασμένοι ή υπό την επήρεια ναρκωτικών, οινοπνεύματος ή ναρκωτικών.

Μια στιγμή απόσπασης της προσοχής όταν χρησιμοποιείτε το τρυπάνι χωρίς καλώδιο μπορεί να προκαλέσει σοβαρούς τραυματισμούς.

1.3.2. Εργασία με προστατευτικό ρουχισμό και πάντα με γυαλιά ασφαλείας.

Φοράτε ατομικό προστατευτικό εξοπλισμό, όπως μάσκα αναπνοής, ισχυρά, καλά κλεισμένα παπούτσια με σταθερό χτύπημα, προστατευτικό κράνος και σιγαστήρες, μειώνει τον κίνδυνο ατυχήματος στην εργασία.

1.3.3. Αποφύγετε τον κίνδυνο ακούσιας φόρτισης της μπαταρίας. Εάν, όταν μεταφέρετε το ασύρματο τρυπάνι, κρατήστε το δάχτυλό σας στο διακόπτη, υπάρχει κίνδυνος ατυχήματος κατά την εργασία.

1.3.4. Αποφύγετε τις αφύσικες θέσεις του σώματος. Εργαστείτε σε μια σταθερή θέση του σώματος και σε οποιαδήποτε στιγμή διατηρείτε την ισορροπία. Με αυτόν τον τρόπο μπορείτε να ελέγξετε τη διάρκεια της μπαταρίας καλύτερα και ασφαλέστερα αν προκύψει μια απροσδόκητη κατάσταση.

1.3.5. Εργασία με τα κατάλληλα ρούχα. Μην εργάζεστε με φαρδιά ρούχα ή κοσμήματα. Κρατήστε τα μαλλιά, τα ρούχα και τα γάντια σας σε ασφαλή απόσταση από τις περιστρεφόμενες μονάδες του τρυπανιού. Μεγάλα ρούχα, στολίδια, μακριά μαλλιά μπορούν να πιαστούν και να συλληφθούν από το τσοκ.

1.4. Προσεκτική στάση απέναντι στο ασύρματο τρυπάνι.

1.4.1. Μην υπερφορτώνετε το ασύρματο τρυπάνι. Χρησιμοποιήστε το τρυπάνι μόνο για τον επιδιωκόμενο σκοπό. Θα εργάζεστε καλύτερα και ασφαλέστερα όταν χρησιμοποιείτε το κατάλληλο τρυπάνι στο εύρος φορτίου που καθορίζεται από τον κατασκευαστή.

1.4.2. Κρατήστε το ασύρματο τρυπάνι σε μέρη όπου δεν μπορεί να προσεγγιστεί από παιδιά. Μην επιτρέπετε να χρησιμοποιούνται από άτομα που δεν είναι εξοικειωμένα με τον τρόπο χρήσης και δεν έχουν διαβάσει αυτές τις οδηγίες. Όταν στα χέρια των άπειρων χρηστών, το ασύρματο τρυπάνι μπορεί να είναι επικίνδυνο.

1.4.3. Κρατήστε το τρυπάνι σας καλά. Βεβαιωθείτε ότι οι κινητές μονάδες λειτουργούν άψογα, μην σφίγγετε, έχετε σπασμένα ή κατεστραμμένα μέρη που διαταράσσουν ή μεταβάλλουν τη λειτουργία του ασύρματου τρυπανιού. Πριν χρησιμοποιήσετε το ασύρματο τρυπάνι, βεβαιωθείτε ότι έχουν επισκευαστεί τα κατεστραμμένα μέρη. Πολλά εργατικά ατυχήματα οφείλονται σε ελαττωματικά συντηρημένα ηλεκτρικά εργαλεία και συσκευές.

1.4.4. Κρατήστε τα εργαλεία κοπής πάντα καλά ακονισμένα και καθαρά. Τα καλά διατηρημένα εργαλεία κοπής με αιχμηρές ακμές κοπής έχουν λιγότερη αντίσταση και είναι πιο εύκολο να εργαστούν.

1.4.5. Χρησιμοποιήστε το ασύρματο τρυπάνι, εξαρτήματα και εργαλεία σύμφωνα με τις οδηγίες του κατασκευαστή. Λάβετε επίσης υπόψη τις ειδικές συνθήκες εργασίας και τις λειτουργίες που πρέπει να ολοκληρώσετε. Η χρήση ασύρματου τρυπανιού για εφαρμογές διαφορετικές από εκείνες που καθορίζει ο κατασκευαστής αυξάνει τον κίνδυνο εργατικών ατυχημάτων.

1.5. Οδηγίες ασφαλείας ειδικά για το τρυπάνι σας που αγοράσατε.

Προσοχή! Η απώλεια ελέγχου του ηλεκτρικού εργαλείου μπορεί να οδηγήσει σε εργατικά ατυχήματα.

1.5.1. Μην χρησιμοποιείτε εξαρτήματα που δεν συνιστώνται από τον κατασκευαστή ειδικά για αυτό το ηλεκτρικό εργαλείο. Το γεγονός ότι μπορείτε να προσαρτήσετε ένα συγκεκριμένο εργαλείο ή εργαλείο στο μηχάνημα δεν εγγυάται την ασφαλή λειτουργία.

1.5.2. Μην τοποθετείτε τα χέρια σας κοντά σε περιστρεφόμενα εργαλεία εργασίας.

1.5.3. Εάν εκτελείτε δραστηριότητες όπου υπάρχει κίνδυνος να έρθει σε επαφή το εργαλείο με τους αγωγούς υπό τάση, κρατήστε το ηλεκτρικό εργαλείο μόνο για ηλεκτρικά απομονωμένες λαβές. Όταν το εργαλείο έλθει σε επαφή με ζωντανά καλώδια, μεταδίδεται στα μεταλλικά μέρη του ασύρματου τρυπανιού και αυτό μπορεί να προκαλέσει ηλεκτροπληξία.

1.5.4. Χρησιμοποιήστε κατάλληλα σκεύη για να βρείτε τυχόν κρυμμένους αγωγούς υπογείων σωλήνων ή επικοινωνήστε με την τοπική εταιρεία παροχής. Η επαφή με τα ενεργά καλώδια μπορεί να προκαλέσει πυρκαγιά και ηλεκτροπληξία. Η ζημιά σε αγωγό αερίου μπορεί να προκαλέσει έκρηξη. Η ζημιά στα δίκτυα ύδρευσης έχει ως αποτέλεσμα σοβαρή υλική ζημιά και μπορεί να προκαλέσει ηλεκτροπληξία.

1.5.5. Παρέχετε τις λεπτομερείς λεπτομέρειες.

Μια λεπτομέρεια που πιάνεται με κατάλληλα εξαρτήματα ή αγκύλες κλειδώνεται πιο σταθερά και σταθερά από ό, τι αν το κρατάτε με το χέρι.

1.5.6. Καθαρίστε τακτικά τις σπές αερισμού του τρυπανιού σας.

1.5.7. Χρησιμοποιήστε μόνο τη συνιστώμενη μπαταρία και φορτιστή.

1.5.8. Η μπαταρία πρέπει να παραμένει πάντα μακριά από πηγές θερμότητας. Μην το αφήνετε σε περιβάλλον υψηλής θερμοκρασίας (σε ηλιόλουστες θέσεις, κοντά σε θερμοαντίες ή όπου η θερμοκρασία υπερβαίνει τους 50 ° C).

1.5.9. Αποφύγετε τη φόρτιση της μπαταρίας σε θερμοκρασίες κάτω από 0 ° C.

1.5.10. Ο φορτιστής που παρέχεται με το ασύρματο τρυπάνι έχει σχεδιαστεί για να λειτουργεί μόνο με αυτό. Δεν πρέπει να χρησιμοποιείται για άλλους σκοπούς.

1.5.11. Μην τοποθετείτε μεταλλικά αντικείμενα στο φορτιστή.

1.5.12. Μην αλλάζετε την κατεύθυνση περιστροφής του άξονα του ασυρμάτου κατά τη λειτουργία. Αυτό θα την βλάψει.

1.5.13. Για να καθαρίσετε το ασύρματο τρυπάνι, χρησιμοποιήστε μαλακό και στεγνό πανί. Ποτέ μην χρησιμοποιείτε διαλύτες ή αλκοόλ.

1.5.14. Πριν από τον καθαρισμό του φορτιστή, αποσυνδέστε το φορτιστή.

1.5.15. Εάν πρόκειται να φορτίσετε τις μπαταρίες διαδοχικά το ένα μετά το άλλο, κάντε ένα διάλειμμα 30 λεπτών μεταξύ των χρεώσεων.

1.6. Ειδικές προφυλάξεις ασφαλείας κατά τη λειτουργία του φορτιστή.

Πριν από τη φόρτιση του φορτιστή, πρέπει να διαβάσετε όλες τις σχετικές πληροφορίες και πληροφορίες που περιέχονται σε αυτό το εγχειρίδιο οδηγιών, καθώς και τις οδηγίες φόρτισης και φόρτισης της μπαταρίας για αυτόν τον φορτιστή.

1.6.1. Για να μειώσετε τον κίνδυνο τραυματισμών και τραυματισμών, ο φορτιστής πρέπει να χρησιμοποιείται μόνο για τη φόρτιση των μπαταριών ιόντων λιθίου. Άλλοι τύποι μπαταριών μπορεί να εκραγούν, να προκαλέσουν σοβαρούς τραυματισμούς ή άλλες υλικές ζημιές.

1.6.2. Μην εκθέτετε το φορτιστή στην επίδραση υγρασίας ή νερού.

1.6.3. Η χρήση αντικειμένων σύνδεσης, μη συνιστώμενων ή μη πωλούμενων από τον κατασκευαστή του φορτιστή μπορεί να προκαλέσει πυρκαγιά, να προκαλέσει τραυματισμό ή ηλεκτροπληξία.

1.6.4. Το καλώδιο τροφοδοσίας δεν πρέπει να τοποθετηθεί. Δεν πρέπει να βρίσκεται σε ένα πέρασμα όπου οι άνθρωποι περνούν και δεν πρέπει να υπόκεινται σε κανέναν άλλο κίνδυνο (για παράδειγμα υπερβολική ένταση).

1.6.5. Εάν δεν υπάρχει ανάγκη, μην χρησιμοποιήσετε επέκταση. Η χρήση ακατάλληλης επέκτασης μπορεί να προκαλέσει πυρκαγιά ή ηλεκτροπληξία. Εάν είναι απαραίτητο να χρησιμοποιήσετε ένα καλώδιο επέκτασης, βεβαιωθείτε πρώτα ότι η επέκταση της προέκτασης επεκτείνεται στις ακίδες του αρχικού φως τροφοδοσίας ρεύματος.

1.6.6. Η επέκταση πρέπει να είναι στην σωστή τεχνική κατάσταση.

1.6.7. Μην χρησιμοποιείτε το φορτιστή με φθαρμένο καλώδιο τροφοδοσίας ή βύσμα. Το σφάλμα πρέπει να αφαιρεθεί από ειδικευμένο άτομο.

1.6.8. Δεν επιτρέπεται η χρήση του φορτιστή εάν έχει υποστεί ισχυρό κλονισμό, πτώση ή έχει υποστεί βλάβη με οποιονδήποτε άλλο τρόπο. Η επαλήθευση και η ενδεχόμενη επισκευή πρέπει να ανατεθούν σε ένα εξουσιοδοτημένο κέντρο εξυπηρέτησης της RAIDER.

1.6.9. Μην απουναρμολογείτε το φορτιστή. Όλες οι επισκευές πρέπει να ανατίθενται σε ένα εξουσιοδοτημένο κέντρο εξυπηρέτησης της RAIDER. Η εσφαλμένη τοποθέτηση του φορτιστή θα προκαλέσει ηλεκτροπληξία ή πυρκαγιά.

1.6.10. Πριν προχωρήσετε σε οποιαδήποτε υπηρεσία ή καθαρισμό του φορτιστή, πρέπει να αποσυνδεθείτε από το δίκτυο.

1.6.11. Αποσυνδέστε το φορτιστή από το δίκτυο όταν δεν το χρησιμοποιείτε!

2. Σχεδιασμός και χρήση.

Το ασύρματο τρυπάνι είναι ένα ηλεκτρικό εργαλείο που τροφοδοτείται από μια μπαταρία. Τροφοδοτείται από ηλεκτροκινητήρα DC με μόνιμους μαγνήτες και πλανητικό γρανάζι με κυλινδρικά γρανάζια. Το ασύρματο τρυπάνι έχει σχεδιαστεί για να βιδώνει και να ξεβιδώνει τις βίδες και τις βίδες στο ξύλο, το μέταλλο και τα πλαστικά, καθώς και τις τρύπες στα αναφερόμενα υλικά. Τα ηλεκτρικά εργαλεία με ασύρματο, ασύρματο τροφοδοτικό είναι ιδιαίτερα κατάλληλα για εργασίες σχετικές με την εσωτερική διακόσμηση, την προσαρμογή του δωματίου και πολλά άλλα.

Δεν επιτρέπεται η χρήση του ηλεκτρικού εργαλείου για δραστηριότητες διαφορετικές από τον προορισμό του!

3. Δεδομένα θορύβου και δόνησης.

Επίπεδο ηχητικής πίεσης: $L_{pA} = 77.8 \text{ dB(A)}$ $K=3 \text{ dB(A)}$

Επίπεδο ηχητικής ισχύος: $L_{WA} = 88.8 \text{ dB(A)}$ $K = 3 \text{ dB(A)}$

Τιμή επιτάχυνσης κραδασμών: $a_n = 1.020 \text{ m/s}^2$

4. Προετοιμασία για εργασία.

4.1. Τοποθέτηση και αφαίρεση της μπαταρίας.

Ο διακόπτης κατεύθυνσης περιστροφής τοποθετείται στη μεσαία ενδιάμεση θέση. Σε αυτήν την περίπτωση, η σκανδάλη μπλοκάρεται.

Πατήστε το κουμπί (6) και αφαιρέστε την μπαταρία.

Τοποθετήστε τη φορτισμένη μπαταρία στη θέση της και αφαιρέστε το κουμπί ασφάλισης

4.2. Φόρτισε την μπαταρία.

Το ασύρματο τρυπάνι παρέχεται με μια μερικώς φορτισμένη επαναφορτιζόμενη μπαταρία. Η μπαταρία πρέπει να είναι πλήρως φορτισμένη πριν τη χρήση. Η φόρτιση πρέπει να γίνεται σε θερμοκρασία περιβάλλοντος στην περιοχή από 4°C έως 40°C . Μια νέα μπαταρία ή μια μπαταρία που δεν έχει χρησιμοποιηθεί για μεγάλο χρονικό διάστημα αποκτά την πλήρη χωρητικότητά της μετά από περίπου 5 κύκλους φόρτισης και εκφόρτισης.

Η τάση δικτύου πρέπει να αντιστοιχεί σε εκείνη που αναγράφεται στην πλάκα φόρτισης.

Πριν ξεκινήσετε τη φόρτιση, ελέγξτε πρώτα την κατάσταση του φορτιστή και το καλώδιο τροφοδοσίας πρώτα.

Για να φορτίσετε την μπαταρία, θα πρέπει να χρησιμοποιείται μόνο ο φορτιστής που παρέχεται με το τρυπάνι μπαταρίας.

Ο φορτιστής δεν πρέπει να υπόκειται σε βροχή, υγρασία ή υγρή έκχυση.

4.2.1. Ο διακόπτης κατεύθυνσης έχει ρυθμιστεί στην κεντρική θέση.

4.2.2. Αφαιρέστε την επαναφορτιζόμενη μπαταρία από την μπαταρία.

4.2.3. Συνδέστε τη μπαταρία στο φορτιστή.

4.2.4. Συνδέστε το φορτιστή στην πρίζα (230 V).

4.2.5. Αποφύγετε τις βραχυκύκλινες χρεώσεις μία μετά την άλλη. Η επαναφορτιζόμενη μπαταρία δεν θα πρέπει να φορτίζεται μετά από σύντομη χρήση του τρυπανιού. Κατά τη διάρκεια της φόρτισης, τόσο ο φορτιστής όσο και η μπαταρία θερμαίνονται. Αυτό είναι φυσιολογικό. Η σημαντική μείωση του χρόνου μεταξύ των μεμονωμένων χρεώσεων υποδηλώνει ότι η μπαταρία έχει φθαρεί και πρέπει να αντικατασταθεί.

5. Εργαστείτε με το ασύρματο τρυπάνι. Ρυθμίσεις, ενεργοποίηση και απενεργοποίηση.

5.1. Ενεργοποίηση - πατήστε το κουμπί έναρξης.

5.2. Shutdown - απελευθερώνει το κουμπί έναρξης.

5.3. Φρένο άξονα.

Το ασύρματο τρυπάνι είναι εξοπλισμένο με ένα ηλεκτρονικό φρένο που σταματά τον άξονα αμέσως μετά την απελευθέρωση της σκανδάλης. Τα φρένα εγγυώνται την ακρίβεια της ροπής και της διάρρηξης και δεν επιτρέπουν την ελεύθερη περιστροφή του άξονα μετά το κλείσιμο.

5.4. Ρύθμιση της ταχύτητας περιστροφής.

Η ταχύτητα διάτρησης ή διάτρησης μπορεί να ρυθμιστεί κατά τη διάρκεια της λειτουργίας αυξάνοντας ή μειώνοντας την πίεση του κομβίου πίεσης. Η ρύθμιση της ταχύτητας επιτρέπει μια αργή εκκίνηση, η οποία, όταν τρυπά τα ανοίγματα σε γύψο ή λεία και γυαλισμένα επιφάνειες, εμποδίζει το τρυπάνι να γλιστρήσει, ενώ η περιστροφή και το ξετύλιγμα βοηθά στον έλεγχο της διαδικασίας.

5.5. Προστατευτικός σύνδεσμος. Έλεγχος ροπής.

Η τοποθέτηση του δακτυλίου στην επιλεγμένη θέση αναγκάζει το συμπλέκτη να κλειδωθεί σε μια συγκεκριμένη τιμή ροπής. Μόλις επιτευχθεί το επιθυμητό σημείο, ο συμπλέκτης ασφαλείας απενεργοποιείται αυτόματα. Αυτό αποτρέπει τη μεγάλη βύθιση της βίδας. Για διαφορετικές βίδες και διαφορετικά υλικά ισχύουν διαφορετικές τιμές ροπής. Η στιγμή είναι μεγαλύτερη, όσο μεγαλύτερος είναι ο αριθμός που αντιστοιχεί στη δεδομένη θέση. Ο δακτύλιος έχει οριστεί σε μια καθορισμένη τιμή ροπής. Συνιστούμε να ξεκινήσετε τη λειτουργία χαμηλής ροπής. Η ροπή στρέψης πρέπει να αυξηθεί σταδιακά μέχρις ότου επιτευχθεί το επιθυμητό αποτέλεσμα. Για να ξεβιδώσετε τις βίδες, πρέπει να επιλέξετε μεγαλύτερες τιμές.

Για να τρυπήσετε οπές, πρέπει να επιλεγεί η ρύθμιση που έχει επισημανθεί με ένα τρυπάνι. Η δυνατότητα επιλογής της ρύθμισης επιτυγχάνεται με την πρακτική.

Η ρύθμιση του δακτυλίου στη θέση γεώτρησης προκαλεί απενεργοποίηση του συνδέσμου ασφαλείας.

5.6. Ταχύτητες μετατόπισης.

Το τρυπάνι μπαταρίας διαθέτει διακόπτη ταχύτητας που σας επιτρέπει να αυξήσετε το εύρος στροφών κατά την αλλαγή ροπής.

I Ταχύτητα: χαμηλότερες στροφές, υψηλότερη ροπή στρέψης.

II Ταχύτητα: υψηλότερες στροφές, χαμηλότερη ροπή στρέψης.

Ανάλογα με τη λειτουργία, ο επιλογέας ταχυτήτων πρέπει να ρυθμιστεί στην κατάλληλη θέση. Εάν δεν μπορεί να μετακινηθεί, ο άξονας πρέπει να περιστραφεί ελαφρά.

Μην αλλάξετε τη θέση της αλλαγής ταχυτήτων κατά τη διάρκεια της λειτουργίας του τρυπανιού. Αυτό θα προκαλέσει βλάβη στο ηλεκτρικό εργαλείο.

5.7. Τοποθέτηση του εργαλείου εργασίας.

Ο διακόπτης κατεύθυνσης έχει ρυθμιστεί στην κεντρική θέση.

Η στροφή προς τα δεξιά του τσοκ δίνει το επιθυμητό άνοιγμα των σιαγόνων που απαιτούνται για ένα τρυπάνι ή ακροφύσιο.

Το τρυπάνι ή το άκρο εισάγεται στην τρύπα του σφιγκτήρα.

Γυρίστε τον σφιγκτήρα προς τα αριστερά και σφίξτε καλά.

Το εργαλείο αποσυναρμολογείται σε μια ακολουθία απέναντι από την εγκατάστασή του.

Κατά την τοποθέτηση του τρυπανιού ή του ακροφυσίου στο τσοκ, πρέπει να δοθεί προσοχή στον σωστό προσανατολισμό του εργαλείου. Όταν χρησιμοποιείτε μικρά κατασβίδια ή μπιτς, πρέπει να χρησιμοποιήσετε μια πρόσθετη μαγνητική επέκταση.

5.8. Κατεύθυνση περιστροφής αριστερά και δεξιά.

Χρησιμοποιήστε το διακόπτη κατεύθυνσης για να επιλέξετε την κατεύθυνση περιστροφής του άξονα.

Περιστρέψτε προς τα δεξιά - τοποθετήστε το διακόπτη στην άκρα αριστερή θέση.

Περιστροφή αριστερά - ρυθμίστε το διακόπτη στην άκρα δεξιά θέση.

Δεν επιτρέπεται η αλλαγή της κατεύθυνσης περιστροφής όταν περιστρέφεται ο άξονας του τρυπανιού.

5.9. Γεώτρηση.

Όταν πρόκειται να τρυπηθεί μια τρύπα μεγάλης διαμέτρου, συνιστάται πρώτα να τρυπήσετε μια μικρότερη τρύπα και στη συνέχεια να τρυπηθεί στο επιθυμητό μέγεθος. Αυτό θα αποτρέψει την υπερφόρτωση του τρυπανιού. Η διάτρηση των βαθιών οπών πρέπει να γίνει σταδιακά αφαιρώντας περιοδικά την οπή από την οπή για να αφαιρέσετε τα τσιπς ή τη σκόνη. Αν το τρυπάνι προσγειωθεί στην τρύπα κατά τη διάρκεια της διάτρησης, το τρυπάνι πρέπει να σταματήσει αμέσως. Χρησιμοποιήστε την κατεύθυνση αλλαγής περιστροφής για να αφαιρέσετε το τρυπάνι από την τρύπα. Το τρυπάνι πρέπει να ευθυγραμμιστεί με την οπή διάτρησης. Στην ιδανική περίπτωση, το τρυπάνι πρέπει να τοποθετηθεί κάθετα στην επιφάνεια του αντικειμένου εργασίας. Εάν η κατάσταση της κάθετης δεν παρατηρηθεί, μπορεί να προκαλέσει εμπλοκή ή σπάσιμο του τρυπανιού στην τρύπα, καθώς και τραυματισμό του χρήστη. Η συνεχής διάτρηση σε χαμηλές ταχύτητες απειλεί τον κινητήρα με υπερθέρμανση. Θα πρέπει να γίνονται περιοδικά διαλείμματα κατά την εργασία ή να επιτρέπεται στο τρυπάνι να λειτουργεί με μέγιστη ταχύτητα χωρίς φορτίο για περίπου 3 λεπτά. Μην καλύπτετε τις οπές στο περίβλημα για τον αερισμό του κινητήρα.

5.10. Κάνετε περιοδικά διαλείμματα στην εργασία.

5.11. Αποθηκεύστε και χειρίζετε προσεκτικά τα εξαρτήματα.

5.12. Μη ρίχνετε το εργαλείο, το υπερφορτώνετε, το βυθίζετε σε νερό ή άλλα υγρά, μην το χρησιμοποιείτε για να αναμίξετε συγκολλητικές καιτσιμεντοειδείς λύσεις.

6. Συντήρηση και συντήρηση.

Η θήκη γεώτρησης πρέπει να σκουπιστεί με ένα κομμάτι μαλακού ιστού. Οποιοδήποτε καθαριστικό δεν πρέπει να χρησιμοποιείται, καθώς μπορεί να προκαλέσει βλάβη στη θήκη.

6.1. Αλλαγή του τσοκ.

Ο σφιγκτήρας ταχείας αποδέσμευσης βιδώνεται στον άξονα του τρυπανιού και επιπλέον παρέχεται με μια βίδα.

Ρυθμίστε το διακόπτη κατεύθυνσης στη μεσαία θέση.

Ανοίξτε τις σιαγόνες του τσοκ.

Ξεβιδώστε τη βίδα σύσφιξης χρησιμοποιώντας το σταυροκατσάβιδο περιστρέφοντας το κατασβίδι προς τα δεξιά (αριστερό σπείρωμα). Συνδέστε το εξαγωγικό κλειδί στο τσοκ. Χτυπήστε ελαφρά το άλλο άκρο του εξαγωγικού κλειδιού. Ξεβιδώστε το τσοκ.

Ο σφιγκτήρας τοποθετείται σε μια ακολουθία απέναντι από την αποσυναρμολόγηση του.

6.2. Αντικαταστήστε τις βούρτσες άνθρακα.

Πρέπει να αντικατασταθούν οι φθαρμένες (ή λιγότερο από 5 mm), καμένες ή σπασμένες βούρτσες άνθρακα στον κινητήρα. Αντικαταστήστε πάντα και τις δύο βούρτσες ταυτόχρονα. Πραγματοποιήστε τις εργασίες για την αλλαγή των ψηκτρών άνθρακα μόνο σε εξειδικευμένο άτομο, με αυθεντικά ανταλλακτικά σε εξουσιοδοτημένα εργαστήρια RAIDER.

6.3. Όλες οι δυσλειτουργίες πρέπει να καταργηθούν στους εξουσιοδοτημένους σταθμούς εξυπηρέτησης RAIDER.

6.4. Οι επισκευές των ηλεκτρικών εργαλείων πρέπει να εκτελούνται μόνο από εξειδικευμένους ειδικούς. Αυτό εξασφαλίζει την ασφαλή λειτουργία των ηλεκτρικών εργαλείων.



7. Προστασία του περιβάλλοντος.

7.1. Για την προστασία του περιβάλλοντος, το ηλεκτρικό εργαλείο και η συσκευασία πρέπει να υποβάλλονται σε κατάλληλη επεξεργασία για επαναχρησιμοποίηση των πρώτων υλών που περιέχονται σε αυτό.

Μην πετάτε τα ηλεκτρικά εργαλεία στα οικιακά απορρίμματα! Σύμφωνα με την οδηγία της Ευρωπαϊκής Ένωσης 2012/19 / ΕΚ σχετικά με τα ηλεκτρικά και ηλεκτρονικά βοηθήματα στο τέλος του κύκλου ζωής τους και την επικύρωση και ως εθνική νομοθεσία, τα ηλεκτρικά εργαλεία που δεν μπορούν πλέον να χρησιμοποιηθούν πρέπει να συλλέγονται χωριστά και να υποβάλλονται σε κατάλληλη επεξεργασία για την ανάκτηση των περιεχομένων τα καθιστώντας πολύτιμες πρώτες ύλες.

7.2. Επαναφορτιζόμενη μπαταρία.

Μπαταρία ιόντων λιθίου (ιόντων λιθίου).

Μην απορρίπτετε τις μπαταρίες σε οικιακά απορρίμματα ή σε δεξαμενές νερού! Μην τα κάψετε!

Οι μπαταρίες πρέπει να συλλέγονται, να ανακυκλώνονται ή να απορρίπτονται με φιλικό προς το περιβάλλον τρόπο.

Σύμφωνα με την οδηγία 2006/66/ΕΚ, οι αναλωμένες επαναφορτιζόμενες ή τυποποιημένες μπαταρίες πρέπει να ανακυκλώνονται.

Izvorna uputa za uporabu

Poštovani korisnici,

Čestitamo na kupnji stroja od najbrže rastućeg branda za električne, benzinske i pneumatske strojeve - RAIDER. Uz pravilnu instalaciju i rad, RAIDER su pouzdani i pouzdani strojevi, a rad s njima će vam donijeti pravi užitek. Radi Vaše udobnosti, postoji izvrsna mreža usluga s 45 benzinskih postaja diljem zemlje.

Prije uporabe ovog stroja pažljivo pročitajte ovaj "Uputstvo za uporabu". Radi vaše sigurnosti i pravilne upotrebe, pažljivo pročitajte ove upute, uključujući preporuke i upozorenja u njemu. Da biste izbjegli nepotrebne pogreške i incidente, važno je da te upute ostanu dostupne za buduću referencu na svakoga tko će koristiti uređaj. Ako ga prodate novom vlasniku, "Uputstvo za upotrebu" mora se predati novom vlasniku kako bi novi korisnik mogao pročitati odgovarajuće mjere opreza i upute za uporabu.

"Euromaster Import Export" doo je ovlaštenu zastupnik proizvođača i vlasnika zaštitnog znaka RAIDER. Adresu uprave tvrtke nalazi se u Sofiji 1231, 244 Lomsko Shosse Blvd., tel. 02934 33 33, 934 10 10, www.raider.bg; www.euromasterbg.com; e-mail: info @ euromasterbg.com.

Od 2006. godine tvrtka je uvela sustav upravljanja kvalitetom ISO 9001: 2008 s opsegom certifikacije: Trgovina, uvoz, izvoz i servis profesionalnih i hobi električnih, pneumatskih i mehaničkih alata i općeg hardvera. Potvrdu izdaju Moody International Certification Ltd, Engleska.

Tehnički podaci

Parametar	Mjera jedinica	Vrijednost
Model	-	RD-CDL09T
Punjač		
Nazivni napon napajanja	V AC	230
Učestalost izmjenične struje	Hz	50
Izlazni napon	V DC	13.5
Napunite veličinu struje	mA	1500
Vrijeme punjenja baterije	h	1
Klasa zaštite	-	II
Bežične bušilice		
Nazivni napon	V DC	12
Brzina u praznom hodu	min ⁻¹	0-400 / 0-1400
Promjer alata koji je zglobno pričvršćen	mm	10
Faze podešavanja zakretnog momenta	-	18+1
Mehaničke brzine	-	2
Maksimalni zakretni moment	Nm	28
Vrsta baterija	-	Li-ion
Napunjenost električne baterije	Ah	1,5

1. Opće upute za sigurno rukovanje.

Pažljivo pročitajte sve upute. Nepridržavanje slijedećih uputa može uzrokovati strujni udar, požar i / ili ozbiljne ozljede. Ove upute držite na sigurnom mjestu.

1.1. Sigurnost na radu.

1.1.1. Držite radno mjesto čistim i dobro osvijetljenim. Pad i neadekvatna rasvjeta mogu doprinijeti pojavi nesreće na poslu.

1.1.2. Nemojte koristiti bežičnu bušilicu u okruženju s povećanim rizikom od eksplozije, u blizini zapaljivih tekućina, plinova ili prašine.

Tijekom rada, svječića može izazvati iskre koje mogu zapaliti prašinu ili pare.

1.1.3. Držite djecu i bočna lica na sigurnoj udaljenosti tijekom rada s bežičnom bušilicom.

Ako se vaša pozornost preusmjerava, možete izgubiti kontrolu akumulatorske bušilice.

1.2. Sigurnost električne energije.

1.2.1. Priključak punjača mora biti prikladan za upotrijebljeni kontakt. Ni pod kojim okolnostima neće se promijeniti konstrukcija utikača. Pri radu s krlinim električnim aparatima nemojte koristiti adaptere utikača.

Korištenje originalnih utikača i utičnica smanjuje rizik od električnog udara.

1.2.2. Zaštitite bežičnu bušilicu od kiše i vlage.

Prodor vode u akumulatorsku bušilicu povećava rizik od električnog udara.

1.3. Siguran način rada.

1.3.1. Budite usredotočeni, pratite svoje djelovanje i oprezno i razumno. Ne koristite bežičnu bušilicu kada ste umorni ili pod utjecajem droga, alkohola ili droga.

Trenutak ometanja pri korištenju akumulatorske bušilice može dovesti do ozbiljnih ozljeda.

1.3.2. Radite s zaštitnom odjećom i uvijek s sigurnosnim naočalama.

Nosite osobnu zaštitnu opremu, poput maske za disanje, čvrstih, čvrsto zatvorenih cipela s stabilnom bradom, zaštitnom kacigom i prigušivačima, smanjuje rizik od nesreće na poslu.

1.3.3. Izbjegavajte opasnost da se punjenje baterije slučajno uključi. Ako, kada nosite bežičnu bušilicu, držite prst na prekidaču, postoji opasnost od nesreće na poslu.

1.3.4. Izbjegavajte neprirodne pozicije tijela. Radite u stabilnom položaju tijela i u bilo kojem trenutku održavajte ravnotežu. Na taj način možete bolje upravljati baterijama i sigurnijim ako se pojavi neočekivana situacija.

1.3.5. Radite s odgovarajućom odjećom. Nemojte raditi s velikom odjećom ili nakitom. Držite kosu, odjeću i rukavice na sigurnoj udaljenosti od rotirajućih jedinica bežične bušilice. Široka odjeća, ukrasi, duga kosa mogu biti uhvaćeni i povučeni za glavu.

1.4. Pažljiv odnos prema akumulatorskoj bušilici.

1.4.1. Nemojte preopteretiti akumulatorsku bušilicu. Koristite akumulatorsku bušilicu samo za namjeravanu namjenu. Raditi ćete bolje i sigurnije kada koristite odgovarajuću akumulatorsku bušilicu u rasponu opterećenja koje je odredio proizvođač.

1.4.2. Držite bežičnu bušilicu na mjestima na kojima djeca ne mogu doći. Ne dopustite da ga upotrebljavaju osobe koje nisu upoznati s upotrebom i nisu pročitale ove upute. Kada u rukama neiskusnih korisnika, akumulatorska bušilica može biti opasna.

1.4.3. Držite bežičnu bušilicu dobro. Pobrinite se da pokretne jedinice rade besprijekorno, nemojte stegnuti, slomiti ili oštetiti dijelove koji ometaju ili mijenjaju funkciju akumulatorske bušilice. Prije uporabe bežične bušilice, provjerite jesu li oštećeni dijelovi popravljivi. Mnoge nesreće na radu uzrokovane su slabo održanim električnim alatima i uređajima.

1.4.4. Alati za rezanje uvijek dobro izoštriti i čistiti. Dobro održavani alati za rezanje s oštrim rubovima za rezanje imaju manje otpora i lakše je raditi.

1.4.5. Koristite akumulatorsku bušilicu, pribor i alate u skladu s uputama proizvođača. Također imajte na umu specifične radne uvjete i radnje koje morate popuniti. Korištenje akumulatorske bušilice za druge primjene koje nisu navedene od strane proizvođača povećava rizik od nezgoda na radu.

1.5. Sigurnosne upute specifične za kupnju bežične bušilice.

Pažnja! Gubitak kontrole električnog alata može rezultirati nesrećama na radu.

1.5.1. Nemojte koristiti nikakve dodatke koji proizvođač ne preporučuje posebno za ovaj električni alat. Činjenica da možete priključiti određeni alat ili alat stroju ne jamči siguran rad.

1.5.2. Nikada ne stavljajte ruke u blizini rotirajućih radnih alata.

1.5.3. Ako obavljate radnje u kojima postoji opasnost da alat može doći u dodir s užadima pod naponom, čuvajte električni alat samo za električno izolirane ručke. Kada alat dođe u dodir s živim žicama, prenosi se na metalne dijelove akumulatorske bušilice, što može dovesti do strujnog udara.

1.5.4. Koristite odgovarajuće posude za pronalaženje bilo kakvih skrivenih cjevovoda ispod cijevi ili kontaktirajte lokalnu tvrtku za opskrbu. Kontakt s živim žicama može prouzročiti požar i strujni udar. Oštećenje plinovoda može dovesti do eksplozije. Štete na mreži vode uzrokuju velike materijalne štete i mogu prouzročiti električni udar.

1.5.5. Dajte obrađeni detalj.

Detalje zahvaćene odgovarajućim fitinzima ili zagradama su čvrsto i sigurnije učvršćene nego ako ih držite ručno.

1.5.6. Redovito čistite ventilacijske otvore bežične bušilice.

1.5.7. Koristite samo preporučenu bateriju i punjač.

1.5.8. Baterija se uvijek mora držati podalje od izvora topline. Ne ostavljajte ga u okruženju visoke temperature (na sunčanim mjestima, blizu grijalica ili gdje temperatura prelazi 50 ° C).

1.5.9. Izbjegavajte punjenje baterije na temperaturama ispod 0 ° C.

1.5.10. Punjač isporučen s akumulatorskom bušilicom dizajniran je za rad samo s njim. Ne smije se koristiti u druge svrhe.

1.5.11. Ne stavljajte metalne predmete u punjač.

1.5.12. Ne mijenjajte smjer vrtnje vretena bežične bušilice tijekom rada. To će je oštetiti.

1.5.13. Za čišćenje akumulatorske bušilice koristite meku i suhu krpu. Nikada nemojte koristiti otapalo ili alkohol.

1.5.14. Prije čišćenja punjača isključite punjač.

1.5.15. Ako idete naplatiti baterije redom jedan za drugim, napravite 30-minutnu stanku između troškova.

1.6. Posebne sigurnosne mjere pri radu s punjačem.

Prije punjenja punjača morate pročitati sve relevantne informacije i informacije sadržane u ovom priručniku, kao i upute za napajanje punjača i punjenja baterije za ovaj punjač.

1.6.1. Da bi se smanjio rizik od ozljeda i ozljeda, punjač se smije koristiti samo za punjenje lithium-ion baterija. Ostale vrste baterija mogu eksplodirati, uzrokovati teške ozljede ili druge materijalne štete.

1.6.2. Nemojte izlagati punjač utjecaju vlage ili vode.

1.6.3. Uporaba priključaka, neprijavljenih proizvoda ili prodajnih predmeta od proizvođača punjača može izazvati požar, uzrokovati tjelesne ozljede ili električni udar.

1.6.4. Kabel za napajanje ne smije biti umetnut. Ne smije biti u odlomku gdje ljudi prolaze i ne bi trebali biti podvrgnuti nikakvoj drugoj opasnosti (npr. Previše napetosti).

1.6.5. Ako nema potrebe, nemojte koristiti proširenje. Uporaba neprikladnog produženja može prouzročiti požar ili električni udar. Ako je potrebno korištenje produžnog kabela, najprije provjerite da li se proširenje proširenja proteže na igle izvornog utikača napajanja.

1.6.6. Proširenje mora biti u ispravnom tehničkom stanju.

1.6.7. Nemojte koristiti punjač oštećenim mrežnim kabelom ili utikačem. Greška mora biti uklonjena od strane kvalificirane osobe.

1.6.8. Nije dopušteno koristiti punjač ako je podvrgnut snažnom udaru, padu ili na bilo koji drugi način oštećen. Potvrđivanje i eventualni popravak moraju biti povjereni ovlaštenom RAIDER servisnom centru.

1.6.9. Nemojte rastavljati punjač. Svi popravci trebaju biti povjereni ovlaštenom RAIDER servisnom centru. Nepravilna instalacija punjača uzrokuje električni udar ili požar.

1.6.10. Prije nego što počnete s bilo kakvom uslugom ili čišćenjem punjača, morate ga odspojiti iz napajanja.

1.6.11. Odspojite punjač iz napajanja kada nije u uporabi!

2. Dizajn i uporaba.

Akumulatorska bušilica je električni alat koji pokreće akumulator. Pokreće ga DC električni motor s permanentnim magnetima i planetarni zupčanik s cilindričnim zupčanicima. Akumulatorska bušilica dizajnirana je za vijak i vijke vijaka i vijaka u drvu, metalu i plastici, kao i bušenja rupe u navedenim materijalima. Električni alati s bežičnim, bežičnim napajanjem posebno su pogodni za rad na uređenju interijera, prilagodbi prostorije i još mnogo toga.

Nije dopušteno koristiti električni alat za aktivnosti koje nisu namijenjene!

3. Podaci o buku i vibracijama.

Razina zvučnog tlaka: $L_p = 77.8 \text{ dB(A)}$ $K=3 \text{ dB(A)}$

Razina zvučne snage: $L_{wA} = 88.8 \text{ dB(A)}$ $K = 3 \text{ dB(A)}$

Vrijednost ubrzanja vibracija: $a_n = 1.020 \text{ m/s}^2$

4. Priprema za rad.

4.1. Umetanje i uklanjanje baterije.

Smjer prekidača za rotaciju nalazi se u srednjem položaju međupoložaja. U takvoj situaciji okidač je blokiran.

Pritisnite gumb (6) i baterija se uklanja.

Stavite napunjenu bateriju na mjesto i očistite gumb za zaključavanje

4.2. Napunite bateriju.

Akumulatorska bušilica se isporučuje s djelomično napunjenom akumulatorskom baterijom. Baterija mora biti potpuno napunjena prije uporabe. Punjenje treba provesti pri temperaturi okoline u rasponu od 4°C do 40°C . Nova akumulatora ili neko dugotrajno korišteno puni kapacitet nakon otprilike 5 ciklusa punjenja i praljenja.

Napon mreže mora odgovarati onoj označenoj na ploči punjača.

Prije početka punjenja, najprije provjerite status punjača i kabel za napajanje.

Da biste napunili bateriju, trebalo bi koristiti samo punjač isporučen s baterijom za bateriju.

Punjač ne smije biti izložen kiši, vlazi ili tekućem izlivanju.

4.2.1. Prekidač smjera je postavljen na središnji položaj.

4.2.2. Izvadite punjivu bateriju iz baterije.

4.2.3. Priključite bateriju na punjač.

4.2.4. Priključite punjač u mrežni napon (230 V).

4.2.5. Izbjegavajte kratkotrajne troškove jedan za drugim. Punjivu bateriju ne smije biti napunjena nakon kratkog korištenja

bežične bušilice. Tijekom punjenja, i punjač i baterija zagrijavaju. Ovo je sasvim normalno. Značajno smanjenje vremena između pojedinih napona pokazuje da je baterija istrošena i da je potrebno zamijeniti.

5. Radite s bežičnom bušilicom. Postavke, uključivanje i isključivanje.

5.1. Uključite - pritisnite gumb za pokretanje.

5.2. Shutdown - otpušta gumb za pokretanje.

5.3. Brava vretena.

Akumulatorska bušilica opremljena je elektroničkom kočnicom koja zaustavlja osovinu odmah nakon otpuštanja okidača. Kočnice jamče zakretni moment i točnost bušenja i ne dopuštaju slobodno zakretanje vretena nakon zaustavljanja.

5.4. Podešavanje brzine rotacije.

Brzina bušenja ili bušenja može se podesiti tijekom rada povećanjem ili smanjenjem tlaka pritiska na gumb. Podešavanje brzine omogućava sporo pokretanje, što pri bušenju otvora u žbuku ili glatkim i poliranim površinama sprečava da bušenje ne sklizne, dok okretanje i odmotavanje pomažu u kontroli procesa.

5.5. Zaštitni konektor. Kontrola momenta.

Postavljanje prstena u odabrani položaj uzrokuje da kvačilo bude zaključano na određenu vrijednost okretnog momenta. Nakon postizanja zadane vrijednosti, sigurnosna spojka se automatski isključuje. Time se sprječava preokretanje vijka. Za različite vijke i različite materijale primjenjuju se različite vrijednosti zakretnog momenta. Trenutak je veći, veći je broj koji odgovara zadanom položaju. Prsten je postavljen na određenu vrijednost okretnog momenta. Preporučujemo da pokrenete postupak s nižim zakretnim momentom. Zakretni moment treba postupno povećavati sve dok se ne dobije željeni rezultat. Da biste odvrgli vijke, potrebno je odabrati veće vrijednosti.

Za bušenje rupa valja odabrati postavku označenu bušilicom. Sposobnost odabira postavke dobiva se s praksom.

Postavljanje prstena u položaju bušenja uzrokuje deaktiviranje sigurnosne spojke.

5.6. Brzine pomicanja.

Prostor za bateriju ima prekidač brzine koji vam omogućava povećanje raspona brzine prilikom mijenjanja zakretnog momenta.

I Brzina: niži okretaji, veći zakretni moment;

II Brzina: veći broj okretaja, niži zakretni moment.

Ovisno o radnji, odabir stupnja prijenosa mora biti postavljen na odgovarajući položaj. Ako se ne može pomicati, vreteno mora biti lagano zakrenuto.

Ne mijenjajte položaj mjenjača tijekom rada bežične bušilice. To će uzrokovati oštećenje električnog alata.

5.7. Postavljanje alata za rad.

Prekidač smjera je postavljen na središnji položaj.

Okretanjem desno od svrdla daje željeno otvaranje čeljusti potrebnih za bušilicu ili mlaznicu.

Bušilica ili vrh umetnut je u rupu stezaljke.

Okrenite steznu lijevu stranu i zategnite čvrsto.

Alat je rastavljen u slijedu suprotnom od njegove instalacije.

Prilikom pričvršćivanja bušilice ili mlaznice na glavu, pozornost treba posvetiti ispravnoj orijentaciji alata. Kada koristite kratke ili bitne odvijačeve, treba koristiti dodatno magnetsko produženje.

5.8. Smjer vrtnje lijevo i desno.

Pomoću prekidača smjera odaberite smjer vrtnje vretena.

Zakrenite udesno - postavite prekidač u krajnji lijevi položaj.

Zakrenite ulijevo - postavite prekidač u udaljeni položaj.

Nije dopušteno mijenjanje smjera vrtnje kada se vreteno akumulatorske bušotine rotira.

5.9. Bušenje.

Prilikom bušenja rupice velikog promjera preporučuje se prvo bušiti manju rupu, a zatim bušiti na željenu veličinu. To će spriječiti preopterećenje bušilice. Bušenje dubokih otvora treba postupno postići povlačenjem bušotine iz otvora povremeno kako bi se uklonili čipovi ili prašina. Ako bušilica uđe u rupu tijekom bušenja, bušilica se mora odmah zaustaviti. Koristite promjenu smjera vrtnje za uklanjanje bušotine iz rupice. Bušilica mora biti poravnata s bušilicom. Idealno, bušilica mora biti postavljena okomito na površinu izratka. Ako se ne opaža stanje okomitosti, može doći do ometanja ili lomljenja bušotine u rupi, kao i ozljede korisnika. Kontinuirano bušenje pri malim brzinama prijeti pregrijavanja motora. Vremenske prekide trebale bi se izvršiti na radnom mjestu ili bi bušilica trebala raditi na maksimalnoj brzini bez opterećenja oko 3 minute. Nemojte prekrivati ​​otvore u kućištu za ventilaciju motora.

5.10. Učinite povremene prekide u radu.

5.11. Pažljivo čuvajte i obrađujte pribor.

5.12. Nemojte bacati alat, nemojte ga uranjati u vodu ili druge tekućine, nemojte ga koristiti za miješanje ljepila i betonskih rješenja.

6. Servis i održavanje.

Kućište bušenja treba obrisati komadom mekog tkiva. Bilo kakvo sredstvo za čišćenje ne smije se koristiti jer može oštetiti kućište bušilice.

6.1. Mijenjanje stezne glave.

Glava za brzo otpuštanje pričvršćena je na vretenu bušotine i dalje opremljena vijkom.

Postavite prekidač smjera u srednjem položaju.

Otvorite čeljusti držača.

Odvijte vijak s desne strane (lijevi navoj) odvrnite vijak pomoću križnog odvijača. Pričvrstite šesterokutni ključ u ležištu. Lagano udari drugi kraj šesterokutnog ključa. Odvijte glavu.

Glava se montira u slijedu suprotnom od demontaže.

6.2. Zamijenite ugljikove četke.

Zamijenjeni (kraći od 5 mm), spaljene ili razbijene četke za ugljen na motoru. Uvijek zamijenite obje četke istodobno. Obavite rad na promjeni ugljičnih četkica samo kvalificiranoj osobi, s originalnim rezervnim dijelovima u ovlaštenim RAIDER radionicama.

6.3. Sve vrste kvarova moraju se ukloniti na ovlaštenim RAIDER servisnim stanicama.

6.4. Popravci na električnim alatima smiju obavljati samo kvalificirani stručnjaci. Time se osigurava siguran rad električnih alata.



7. Zaštita okoliša.

7.1. Kako bi se zaštitio okoliš, električni alat i pakiranje moraju se prikladno obrađivati za ponovno korištenje sirovina koje se nalaze u njemu.

Nemojte odlagati električne alate u kućni otpad! U skladu s Direktivom Europske unije 2012/19 / EZ o električnim i elektroničkim uređajima na kraju roka trajanja, kao i nacionalnim zakonodavstvom, električni alati koji se više ne mogu koristiti moraju se odvojeno prikupljati i podvrgnuti odgovarajućoj obradi za oporavak sadržaja što ih čini dragocjenim sirovinama.

7.2. Punjiva baterija.

Litij-ionska baterija (Li-ion).

Nemojte bacati baterije u kućni otpad ili u spremnike vode! Nemoj ih spaliti!

Baterije se trebaju skupljati, reciklirati ili zbrinuti na ekološki prihvatljiv način.

Prema Direktivi 2006/66/EC, potrošene punjive ili standardne baterije moraju se reciklirati.

RU

Оригинальная инструкция для использования

Уважаемые пользователи,

Поздравляем вас с покупкой машины из быстрорастущего бренда для электрических, бензиновых и пневматических машин - RAIDER. При правильной установке и эксплуатации RAIDER - надежные и надежные машины, и работа с ними принесет вам настоящее удовольствие. Для вашего удобства есть отличная сервисная сеть с 45 сервисными станциями по всей стране.

Перед использованием этой машины внимательно прочитайте эту «Инструкцию по использованию». В целях вашей безопасности и обеспечения надлежащего использования внимательно прочитайте эту инструкцию, включая рекомендации и предупреждения в ней. Чтобы избежать ненужных ошибок и инцидентов, важно, чтобы эти инструкции оставались доступными для будущих ссылок на всех, кто будет использовать эту машину. Если вы продаете его новому владельцу, «Инструкция по использованию» должна быть передана новому владельцу, чтобы новый пользователь мог ознакомиться с соответствующими мерами предосторожности и инструкциями по эксплуатации.

«Euromaster Import Export» Ltd является уполномоченным представителем производителя и владельца товарного знака RAIDER. Адрес руководства компании находится в Софии 1231, 244 Lomsko Shosse Blvd., тел. 02934 33 33, 934 10 10, www.raider.bg; www.euromasterbg.com; e-mail: info@euromasterbg.com.

С 2006 года компания внедряет систему менеджмента качества ISO 9001: 2008 с объемом сертификации: торговля, импорт, экспорт и обслуживание профессиональных и хобби электрических, пневматических и механических инструментов и общего оборудования. Сертификат выдается Moody International Certification Ltd, Англия.

Технические данные

Параметр	Мера Ед. изм	Стоимость
Модель	-	RD-CDL09T
зарядное устройство		
Номинальное напряжение питания	V AC	230
Частота переменного тока	Hz	50
Выходное напряжение	V DC	13.5
Размер заряда	mA	1500
Время зарядки аккумулятора	h	1
Класс защиты	-	II
Аккумуляторные дрели		
Номинальное напряжение	V DC	12
Скорость холостого хода	min ⁻¹	0-400 / 0-1400
Диаметр инструмента, шарнирно закрепленного в патроне	mm	10
Ступени регулировки крутящего момента	-	18+1
Механические скорости	-	2
Максимальный момент	Nm	28
Тип аккумуляторных батарей	-	Li-ion
Заряд аккумулятора	Ah	1,5

1. Общие инструкции по безопасной эксплуатации.

Внимательно прочитайте все инструкции. Несоблюдение приведенных ниже инструкций может привести к поражению электрическим током, пожару и / или серьезной травме. Храните эти инструкции в надежном месте.

1.1. Безопасность на работе.

1.1.1. Держите свое рабочее место чистым и хорошо освещенным. Сбои и неадекватное освещение могут способствовать возникновению аварии на работе.

1.1.2. Не используйте аккумуляторную дрель в условиях повышенной опасности взрыва, вблизи легковоспламеняющихся жидкостей, газов или пыли.

Во время работы свеча зажигания может вызвать искры, которые могут воспламенить пыль или пары.

1.1.3. Держите детей и боковые грани на безопасном расстоянии во время работы с беспроводным сверлом.

Если ваше внимание отвлечено, вы можете потерять контроль над беспроводным сверлом.

1.2. Безопасность электричества.

1.2.1. Штекер зарядного устройства должен быть подходящим для использования контакта. Ни при каких обстоятельствах конструкция вилки не будет изменена. При работе с разрывами электроприборов не используйте адаптеры штепсельной вилки.

Использование оригинальных разъемов и разъемов снижает риск поражения электрическим током.

1.2.2. Защитите свою беспроводную дрель от дождя и влаги.

Проникновение воды в беспроводную дрель повышает риск поражения электрическим током.

1.3. Безопасный способ работы.

1.3.1. Будьте сосредоточены, внимательно следите за своими действиями и действуйте осторожно и разумно. Не используйте беспроводную дрель, когда вы устали или находитесь под воздействием наркотиков, алкоголя или наркотиков.

Момент отвлечения при использовании беспроводной дрели может привести к серьезным травмам.

1.3.2. Работайте с защитной одеждой и всегда с защитными очками.

Ношение средств индивидуальной защиты, таких как дыхательная маска, сильные, плотно закрытые ботинки с устойчивым гриффером, защитным шлемом и глушителями, снижает риск несчастного случая на работе.

1.3.3. Избегайте непреднамеренного включения заряда аккумулятора. Если при переноске беспроводной дрели, держите палец на выключателе, существует опасность несчастного случая на работе.

1.3.4. Избегайте неестественных положений тела. Работайте в устойчивом положении тела и в любой момент поддерживайте равновесие. Таким образом, вы можете лучше контролировать бурение и безопаснее, если возникнет непредвиденная ситуация.

1.3.5. Работайте с соответствующей одеждой. Не работайте с широкой одеждой или ювелирными изделиями. Держите волосы, одежду и перчатки на безопасном расстоянии от вращающихся блоков беспроводного сверла. Широкая одежда, украшения, длинные волосы могут быть пойманы и вытаснены патроном.

1.4. Тщательное отношение к беспроводной дрели.

1.4.1. Не перегружайте аккумуляторную дрель. Используйте беспроводную дрель только по назначению. Вы будете работать лучше и безопаснее при использовании соответствующего беспроводного сверла в диапазоне нагрузки, указанном изготовителем.

1.4.2. Держите беспроводную дрель в местах, где дети не могут добраться. Не допускайте, чтобы его использовали люди, которые не знакомы с тем, как им пользоваться, и не прочитали эти инструкции. Когда в руках неопытных пользователей, беспроводная дрель может быть опасной.

1.4.3. Держите свою беспроводную дрель хорошо. Убедитесь, что подвижные устройства работают безупречно, не зажимайте, не ломайте или повредите детали, которые нарушают или изменяют функцию беспроводной дрели. Перед использованием аккумуляторной дрели убедитесь, что поврежденные детали отремонтированы. Многие несчастные случаи на работе связаны с плохо поддерживаемыми электроинструментами и приборами.

1.4.4. Держите режущие инструменты всегда хорошо заточенными и чистыми. Ухоженные режущие инструменты с острыми режущими кромками имеют меньшее сопротивление и с ними легче работать.

1.4.5. Используйте беспроводную дрель, аксессуары и инструменты в соответствии с инструкциями производителя. Также имейте в виду конкретные условия работы и операции, которые вы должны выполнить. Использование беспроводной дрели для приложений, отличных от тех, которые указаны изготовителем, увеличивает риск несчастных случаев на производстве.

1.5. Инструкции по технике безопасности, характерные для вашего приобретенного беспроводного сверла.

Внимание! Потеря контроля над электроинструментом может привести к несчастным случаям на работе.

1.5.1. Не используйте аксессуары, рекомендованные производителем специально для этого электроинструмента. Тот факт, что вы можете прикрепить определенный инструмент или инструмент к машине, не гарантирует безопасную работу.

1.5.2. Никогда не кладите руки на вращающиеся рабочие инструменты.

1.5.3. Если вы выполняете действия, в которых существует опасность того, что инструмент может соприкоснуться с

живыми проводниками под напряжением, держите электроинструмент только для электрических изолированных ручек. Когда инструмент входит в контакт с живыми проводами, он передается на металлические части беспроводного дрели, и это может привести к поражению электрическим током.

1.5.4. Используйте подходящую посуду для поиска скрытых трубопроводов под трубами или обратитесь в местную компанию по поставке. Контакт с живыми проводами может привести к возгоранию и поражению электрическим током. Повреждение газопровода может привести к взрыву. Повреждение водопровода приводит к серьезному материальному ущербу и может привести к поражению электрическим током.

1.5.5. Предоставьте обработанную деталь.

Детали, захваченные соответствующими фитингами или кронштейнами, запираются более надежно и надежно, чем если вы держите их вручную.

1.5.6. Регулярно очищайте вентиляционные отверстия вашей беспроводной дрели.

1.5.7. Используйте только рекомендованную батарею и зарядное устройство.

1.5.8. Батарею следует всегда держать вдали от источников тепла. Не оставляйте его в условиях высокой температуры (в солнечных местах, вблизи нагревателей или при температуре выше 50 °C).

1.5.9. Избегайте подзарядки аккумулятора при температуре ниже 0 °C.

1.5.10. Зарядное устройство, поставляемое с беспроводным сверлом, предназначено для работы только с ним. Он не должен использоваться для других целей.

1.5.11. Не ставьте металлические предметы в зарядное устройство.

1.5.12. Не изменяйте направление вращения шпинделя аккумуляторной дрели во время работы. Это навредит ей.

1.5.13. Для чистки беспроводной дрели используйте мягкую и сухую ткань. Никогда не используйте растворитель или спирт.

1.5.14. Перед чистой зарядного устройства отсоедините зарядное устройство.

1.5.15. Если вы собираетесь заряжать батареи последовательно один за другим, сделайте 30-минутный перерыв между зарядами.

1.6. Особые меры предосторожности при работе зарядного устройства.

Перед зарядкой зарядного устройства необходимо прочитать всю соответствующую информацию и информацию, содержащуюся в этом руководстве по эксплуатации, а также инструкции зарядного устройства и зарядки аккумулятора для этого зарядного устройства.

1.6.1. Чтобы уменьшить риск получения травм и травм, зарядное устройство должно использоваться только для зарядки литиево-ионной батареи. Другие типы батарей могут взорваться, вызвать серьезные травмы или другие материальные повреждения.

1.6.2. Не подвергайте зарядное устройство воздействию влаги или воды.

1.6.3. Использование подключенных, не рекомендованных или не продаваемых предметов изготовителем зарядного устройства может привести к возгоранию, нанесению телесных повреждений или поражению электрическим током.

1.6.4. Не следует вставлять шнур питания. Это не должно быть в проходе, где люди проходят и не должны подвергаться какой-либо другой опасности (например, слишком сильному напряжению).

1.6.5. Если нет необходимости, не используйте расширение. Использование несоответствующего расширения может привести к пожару или поражению электрическим током. Если необходимо использовать удлинитель, сначала убедитесь, что удлинитель распространяется на контакты оригинальной вилки источника питания.

1.6.6. Расширение должно быть в правильном техническом состоянии.

1.6.7. Не используйте зарядное устройство с поврежденным шнуром питания или штепсельной вилкой. Неисправность должна быть устранена квалифицированным специалистом.

1.6.8. Запрещается использовать зарядное устройство, если оно подверглось сильному удару, падению или повреждению каким-либо другим способом. Проверка и возможный ремонт должны быть переданы в авторизованный сервисный центр RAIDER.

1.6.9. Не разбирайте зарядное устройство. Все ремонтные работы должны быть переданы в авторизованный сервисный центр службы RAIDER. Неправильная установка зарядного устройства может привести к поражению электрическим током или возгоранию.

1.6.10. Прежде чем приступить к обслуживанию или очистке зарядного устройства, его необходимо отключить от сети.

1.6.11. Отключайте зарядное устройство от сети, если оно не используется!

2. Проектирование и использование.

Беспроводная дрель - это электроинструмент, питаемый от батареи. Он приводится в действие электродвигателем постоянного тока с постоянными магнитами и планетарной шестерней с цилиндрическими зубчатыми колесами. Беспроводное сверло предназначено для винтов и болтов в дереве, металлах и пластмассах, а также отверстий для

сверления в перечисленных материалах. Электроинструменты с беспроводным и беспроводным источником питания особенно подходят для работы, связанной с внутренней отделкой, адаптацией помещений и т. Д.

Не разрешается использовать электроинструмент для других видов деятельности, кроме целевого назначения!

3. Данные по шуму и вибрации.

Уровень звукового давления: $L_{pA} = 77.8 \text{ dB(A)}$ $K=3 \text{ dB(A)}$

Уровень звуковой мощности: $L_{WA} = 88.8 \text{ dB(A)}$ $K = 3 \text{ dB(A)}$

Значение ускорения вибрации: $a_n = 1.020 \text{ m/s}^2$

4. Подготовка к работе.

4.1. Вставка и извлечение аккумулятора.

Направление вращения переключателя помещается в среднее промежуточное положение. В этой ситуации триггер блокируется.

Нажмите кнопку (6), и батарея будет удалена.

Установите заряженную батарею на место и снимите кнопку блокировки

4.2. Зарядите аккумулятор.

Аккумуляторная дрель поставляется с частично заряженной перезаряжаемой батареей. Перед использованием аккумулятор должен быть полностью заряжен. Зарядка должна проводиться при температуре окружающей среды в диапазоне от 4°C до 40°C . Новая батарея или одна, которая долгое время не использовалась, приобретает полную мощность после примерно 5 циклов зарядки и разрядки.

Напряжение сети должно соответствовать напряжению, указанному на пластине зарядного устройства.

Перед началом зарядки всегда проверяйте состояние зарядного устройства и шнур питания.

Для зарядки аккумулятора следует использовать только зарядное устройство, поставляемое с дрелью.

Зарядное устройство не должно подвергаться воздействию дождя, влаги или жидкости.

4.2.1. Переключатель направления установлен в центральное положение.

4.2.2. Извлеките аккумулятор из аккумулятора.

4.2.3. Подключите аккумулятор к зарядному устройству.

4.2.4. Подключите зарядное устройство к сети (230 В).

4.2.5. Избегайте кратковременных сборов один за другим. После короткого использования аккумуляторной дрели аккумуляторная батарея не заряжается. Во время зарядки как зарядное устройство, так и аккумулятор нагреваются. Это вполне нормально. Значительное сокращение времени между отдельными зарядами указывает на то, что батарея изношена и ее необходимо заменить.

5. Работайте с беспроводным сверлом. Настройки, вкл. И выкл.

5.1. Включите - нажмите кнопку пуска.

5.2. Shutdown - отпускает кнопку запуска.

5.3. Тормоз шпинделя.

Беспроводное сверло оснащено электронным тормозом, который останавливает шпиндель сразу после отпускания пускового устройства. Тормоза гарантируют крутящий момент и точность сверления и не позволяют бесплатное вращение шпинделя после выключения.

5.4. Регулировка скорости вращения.

Скорость бурения или сверления можно регулировать во время работы, увеличивая или уменьшая давление кнопки нажатия. Регулировка скорости обеспечивает медленный старт, который при сверлении отверстий в штукатурке или гладких и полированных поверхностях препятствует скольжению сверла, в то время как поворот и разматывание помогают контролировать процесс.

5.5. Защитный разъем. Управление крутящим моментом.

Размещение кольца в выбранном положении приводит к блокировке сцепления с определенным значением крутящего момента. После достижения заданного значения предохранительная муфта автоматически отключается. Это предотвратит слишком большой поворот винта. Для разных винтов и различных материалов применяются разные значения крутящего момента. Момент больше, чем больше число, соответствующее данной позиции. Кольцо установлено на заданное значение крутящего момента. Мы рекомендуем начать работу с более низким крутящим моментом. Крутящий момент следует увеличивать постепенно, пока не будет достигнут желаемый результат. Чтобы отвинтить винты, необходимо выбрать большее значение.

Чтобы просверлить отверстия, необходимо выбрать установку, отмеченную сверлом. Возможность выбора настройки достигается с практикой.

Установка кольца в положении сверления приводит к деактивации предохранительной муфты.

5.6. Сдвиговые скорости.

У дрели аккумуляторной батареи есть переключатель скорости, который позволяет увеличить диапазон скоростей

при изменении крутящего момента.

I Скорость: более низкие обороты, более высокий крутящий момент;

II Скорость: более высокие обороты, более низкий крутящий момент.

В зависимости от режима работы селектор передач должен быть установлен в соответствующее положение. Если он не может быть перемещен, шпиндель должен быть слегка повернут.

Не меняйте положение переключения передач во время работы беспроводного дрели. Это может привести к повреждению электроинструмента.

5.7. Размещение рабочего инструмента.

Переключатель направления установлен в центральное положение.

Поворот справа от патрона дает желаемое отверстие челюстей, необходимых для сверла или насадки.

Сверло или наконечник вставляются в отверстие патрона.

Поверните патрон влево и крепко затяните.

Инструмент демонтируется в последовательности, противоположной его установке.

При прикреплении сверла или насадки к патрону необходимо обратить внимание на правильную ориентацию инструмента. При использовании коротких шурупов или битов необходимо использовать дополнительное магнитное удлинение.

5.8. Направление вращения влево и вправо.

Используйте переключатель направления, чтобы выбрать направление вращения шпинделя.

Поверните направо - переведите переключатель в крайнее левое положение.

Поверните влево - установите переключатель в крайнее правое положение.

Нельзя изменять направление вращения при вращении шпинделя беспроводной дрели.

5.9. Бурение.

Когда нужно просверлить отверстие большого диаметра, сначала просверлите меньшее отверстие, а затем пробить до нужного размера. Это предотвратит перегрузку сверла. Сверление глубоких отверстий должно выполняться постепенно, периодически удаляя отверстие из отверстия для удаления стружки или пыли. Если сверло приземляется в отверстии во время бурения, сверло должно быть немедленно остановлено. Используйте изменение направления вращения, чтобы удалить сверло из отверстия. Сверло должно быть выровнено с отверстием для сверления. В идеале сверло должно быть размещено перпендикулярно поверхности заготовки. Если условие перпендикулярности не соблюдается, это может привести к заклиниванию или разрушению сверла в отверстии, а также к травме пользователя. Непрерывное сверление на низких скоростях угрожает двигателю перегревом. Периодические разрывы должны выполняться на рабочем месте, или сверло должно работать на максимальной скорости без нагрузки в течение примерно 3 минут. Не закрывайте отверстия в корпусе для вентиляции двигателя.

5.10. Делайте периодические перерывы в работе.

5.11. Храните и аккуратно храните аксессуары.

5.12. Не бросайте инструмент, не перегружайте его, не погружайте в воду или другие жидкости, не используйте его для смешивания растворов клея и бетона.

6. Обслуживание и обслуживание.

Корпус сверла должен быть протернут кусочком мягких тканей. Запрещается использовать любой пылесос, так как это может привести к повреждению корпуса сверла.

6.1. Замена патрона.

Быстроразъемный патрон завинчивается на шпиндель сверла и дополнительно снабжен винтом.

Установите переключатель в среднее положение.

Откройте челюсти.

Отвинтите зажимной винт с помощью крестовой отвертки, повернув отвертку вправо (левая резьба). Прикрепите шестигранный ключ к патрону. Немного удалите другой конец шестиугольной клавиши. Отвинтите патрон.

Патрон монтируется в последовательности, противоположной ее демонтажу.

6.2. Замените угольные щетки.

Изношенные (короче 5 мм), сжигаемые или сломанные угольные щетки на двигателе должны быть заменены. Всегда заменяйте обе кисти одновременно. Выполняйте работу по замене угольных щеток только квалифицированным специалистам с оригинальными запасными частями в авторизованных мастерских RAIDER.

6.3. Все типы неисправностей должны быть удалены на авторизованных сервисных станциях RAIDER.

6.4. Ремонт ваших электроинструментов должен выполняться только квалифицированными специалистами. Это обеспечивает безопасную работу электроинструментов.



7. Охрана окружающей среды.

7.1. Для защиты окружающей среды электроинструмент и упаковка должны быть надлежащим образом обработаны для повторного использования содержащихся в них сырых материалов.

Не утилизируйте электроинструменты в бытовых отходах! В соответствии с Директивой Европейского союза 2012/19 / ЕС об электрических и электронных устройствах с истекшим сроком эксплуатации и валидацией и в качестве национального законодательства электроинструменты, которые больше не могут использоваться, должны быть отдельно собраны и подвергнуты соответствующей обработке для восстановления содержимого, делающего их ценным сырьем.

7.2. Аккумулятор.

Литий-ионный аккумулятор (литий-ионный).

Не утилизируйте батареи в бытовых отходах или в резервуарах для воды! Не сжечь их!

Батареи следует собирать, перерабатывать или утилизировать экологически безопасным способом.

Согласно Директиве 2006/66/ЕС, отработанные перезаряжаемые или стандартные батареи должны быть переработаны.

SL

Izvirna navodila za uporabo

Dragi uporabniki,

Čestitamo za nakup stroja iz najhitreje rastoče blagovne znamke za električne, bencinske in pnevmatske stroje - RAIDER. Z ustrezno namestitvijo in delovanjem RAIDER so zanesljivi in zanesljivi stroji, delo z njimi pa vam bo prineslo veselje. Za vaše udobje je odlično servisno omrežje s 45 bencinskih servisov po vsej državi.

Pred uporabo tega stroja natančno preberite to navodilo za uporabo. Zaradi vaše varnosti in zagotovitve njegove pravilne uporabe natančno preberite ta navodila, vključno s priporočili in opozorili v njem. Da bi se izognili nepotrebni napakam in incidentom, je pomembno, da ostanejo ta navodila na voljo za prihodnje sklicevanje na vsakogar, ki bo uporabil stroj. Če ga prodajate novemu lastniku, je treba "Navodilo za uporabo" predati novemu lastniku, tako da lahko novi uporabnik prebere ustrezne varnostne ukrepe in navodila za uporabo.

"Euromaster Import Export" doo je pooblaščen zastopnik proizvajalca in lastnika blagovne znamke RAIDER. Naslov vodstva družbe je v Sofiji 1231, 244 Lomsko šose, tel. 02934 33 33, 934 10 10, www.raider.bg; www.euromasterbg.com; e-pošta: info @ euromasterbg.com.

Od leta 2006 je podjetje uvedlo sistem vodenja kakovosti ISO 9001: 2008 s področja certificiranja: trgovina, uvoz, izvoz in servisiranje profesionalnih in hobi električnih, pnevmatskih in mehanskih orodij ter splošne strojne opreme. Certifikat izda Moody International Certification Ltd, Anglija.

Tehnični podatki

Parameter	Ukrep enota	Vrednost
Model	-	RD-CDL09T
Polnilec		
Nazivna napajalna napetost	V AC	230
Pogostost izmeničnega toka	Hz	50
Izhodna napetost	V DC	13.5
Polnjenje toka	mA	1500
Čas polnjenja baterije	h	1
Zaščitni razred	-	II
Brezžični vrtalniki		
Nazivna napetost	V DC	12
Hitrost v prostem teku	min ⁻¹	0-400 / 0-1400
Premer orodja, ki je pritrjen v držalu	mm	10
Stopnje prilagajanja navora	-	18+1
Mehanske hitrosti	-	2
Največji navor	Nm	28
Vrsta baterijskih vložkov	-	Li-ion
Polnjenje akumulatorja	Ah	1,5

1. Splošna navodila za varno delovanje.

Previdno preberite vsa navodila. Neupoštevanje spodnjih navodil lahko povzroči električni udar, požar in / ali resne poškodbe.

Ta navodila hranite na varnem mestu.

1.1. Varnost pri delu.

1.1.1. Naj bo vaše delovno mesto čisto in dobro osvetljeno. Zrušitev in neustrezna osvetlitev lahko prispevata k nastanku

nesreče pri delu.

1.1.2. Akumulatorske vrtalne naprave ne uporabljajte v okoljih s povečanim tveganjem eksplozije, v bližini vnetljivih tekočin, plinov ali prahu.

Med delom lahko vžigalna svečka povzroči iskre, ki lahko vžgejo prah ali hlape.

1.1.3. Otokre in bočne obrabe hranite na varni razdalji med delom z brezžičnim vrtnjem.

Če je vaša pozornost preusmerjena, lahko izgubite nadzor nad brezžičnim vrtnjem.

1.2. Varnost elektrike.

1.2.1. Vtič polnilnika mora biti primeren za uporabljeni kontakt. Pod nobenim pogojem se ne bo zamenjalo načrtovanje vtiča.

Pri delu z raztrganimi električnimi napravami ne uporabljajte vtičaka.

Uporaba originalnih vtičev in vtičnic zmanjšuje nevarnost električnega udara.

1.2.2. Zaščitite brezžično vadbo pred dežjem in vlago.

Vdor vode v brezžično vrtnje poveča nevarnost električnega udara.

1.3. Varen način dela.

1.3.1. Bodite osredotočeni, bodite pozorni na svoja dejanja in ukrepajte previdno in razumno. Ne uporabljajte brezžične svedre, ko ste utrujeni ali pod vplivom drog, alkohola ali droge.

Trenutek odvratanja pri uporabi brezžičnega vrtnja lahko povzroči hude poškodbe.

1.3.2. Delo z zaščitno obleko in vedno z zaščitnimi očali.

Nosite osebno zaščitno opremo, kot so dihalna maska, močni, tesno zaprti čevlji s stabilno prevleko, zaščitno čelado in dušilci zvoka, zmanjša nevarnost nesreče pri delu.

1.3.3. Izogibajte se nepotrebni vstopu polnjenja akumulatorja. Če med prenašanjem akumulatorske svedre držite prst na odklopniku, obstaja nevarnost nezgode pri delu.

1.3.4. Izogibajte se nenaravnim položajem telesa. Delo v stabilnem položaju telesa in v vsakem trenutku ohranja ravnovesje. Na ta način lahko bolje upravljate vrtnje akumulatorja bolje in varnejše, če pride do nepričakovanega stanja.

1.3.5. Delo z ustreznimi oblačili. Ne delajte s širokimi oblačili ali nakitom. Lase, oblačila in rokavice obdržite na varni razdalji od vrtljivih enot brezžičnega vrtnja. Široko obleko, okraski, dolge lase lahko ujamejo in vleče čarovnica.

1.4. Skrbni odnos do akumulatorske vrtalne naprave.

1.4.1. Ne napolnite brezžičnega vrtnja. Brezžično svedri uporabite samo za predvideni namen. Boste delali bolje in varnejše pri uporabi ustrezne brezžične svedre v obremenitvenem območju, ki ga določa proizvajalec.

1.4.2. Akumulatorske vaje držite na mestih, kjer jih otroci ne morejo doseči. Ne dovolite, da ga uporabljajo ljudje, ki niso seznanjeni s tem, kako jih uporabljati in niso prebrali teh navodil. Če je v rokah neizkušenih uporabnikov, je brezžična vaja lahko nevarna.

1.4.3. Naj bo vaš akumulatorski vrtalnik dobro. Zagotovite, da gibljive enote delujejo brezhibno, ne objemite, poškodujete ali poškodujete delov, ki motijo ali spreminjajo delovanje brezžičnega vrtnja. Pred uporabo brezžičnega vrtnja preverite, ali so poškodovani deli popravljeni. Mnoge nesreče pri delu so posledica slabo vzdrževanih električnih orodij in naprav.

1.4.4. Rezilna orodja naj bodo vedno dobro ostrina in čista. Dobro vzdrževana rezalna orodja z ostrimi robovi reza imajo manj odpornosti in so lažje delati.

1.4.5. Uporabite brezžično vajo, pribor in orodje v skladu z navodili proizvajalca. Upoštevajte tudi posebne delovne pogoje in postopke, ki jih morate izpolniti. Uporaba brezžične svedre za druge aplikacije, razen tistih, ki jih določa proizvajalec, povečuje tveganje za nesreče pri delu.

1.5. Varnostni napotki, specifični za vašo brezplačno akumulatorsko vajo.

Pozor! Izguba nadzora električnega orodja lahko povzroči nesreče pri delu.

1.5.1. Ne uporabljajte dodatkov, ki jih proizvajalec posebej ne priporoča za to električno orodje. Dejstvo, da lahko orodju ali orodju pritrđite na napravo, ne zagotavlja varnega delovanja.

1.5.2. Nikoli ne postavljajte roke blizu vrtljivih delovnih orodij.

1.5.3. Če izvajate dejavnosti, kjer obstaja nevarnost, da bi orodje lahko prišlo v stik z živimi vodniki pod napetostjo, obdržite električno orodje samo za električno izolirane ročke. Ko orodje pride v stik z živimi žicami, se prenaša na kovinske dele brezžične svedre, kar lahko povzroči električni udar.

1.5.4. Uporabite primerne pripomočke, da poiščete morebitne skrite podzemne cevovode ali se obrnite na lokalno ponudbo. Stik z žicami lahko povzroči požar in električni udar. Poškodba plinovoda lahko povzroči eksplozijo. Poškodba vodnega omrežja povzroči večje materialne poškodbe in lahko povzroči električni udar.

1.5.5. Navedite obdelovane podrobnosti.

Podrobnosti, pritrjene z ustreznimi okovji ali oklepaji, so bolj trdno in varno zaklenjene, kot če držite ročno.

1.5.6. Redno očistite prezračevalne luknje vaše brezžične svedre.

1.5.7. Uporabljajte samo priporočeno baterijo in polnilnik.

1.5.8. Baterijo vedno hranite proč od virov toplote. Ne puščajte v visokotemperaturnem okolju (na sončnih mestih, v bližini

grelnikov ali kjer temperatura presega 50 ° C).

1.5.9. Izogibajte se polnjenju akumulatorja pri temperaturah pod 0 ° C.

1.5.10. Polnilnik, ki je priložen brezžičnemu vrtnalniku, je zasnovan tako, da deluje samo z njim. Ne sme se uporabljati za druge namene.

1.5.11. Ne polagajte kovinskih predmetov v polnilniku.

1.5.12. Med delovanjem ne spreminjajte smeri vrtenja vretena brezžičnega vrtnalnika. To jo bo poškodovalo.

1.5.13. Za čiščenje akumulatorske svedre uporabljajte mehko in suho krpo. Nikoli ne uporabljajte topila ali alkohola.

1.5.14. Pred čiščenjem polnilnika izključite polnilnik.

1.5.15. Če boste baterijo zaporedoma polnili eno za drugo, naredite 30-minutni odmor med stroški.

1.6. Posebni varnostni ukrepi pri uporabi polnilnika.

Pred polnjenjem polnilnika je treba prebrati vse pomembne informacije in informacije, ki jih vsebuje ta navodila, kot tudi navodila za polnjenje in polnjenje akumulatorja za ta polnilnik.

1.6.1. Da bi zmanjšali nevarnost telesnih poškodb in poškodb, je treba polnilnik uporabljati le za polnjenje lithium-ion baterij. Druge vrste baterij lahko eksplodirajo, povzročijo resne poškodbe ali druge materialne poškodbe.

1.6.2. Polnilnika ne izpostavljajte vplivu vlage ali vode.

1.6.3. Uporaba priključka, nepriporočenih ali neprodanih predmetov proizvajalca polnilnika lahko povzroči požar, povzroči telesne poškodbe ali električni udar.

1.6.4. Napajalnega kabla ne smete vstaviti. Ne sme biti na prehodu, kjer ljudje mimo in ne smejo biti podvrženi nobeni drugi nevarnosti (na primer preveč napetosti).

1.6.5. Če ni potrebe, ne uporabljajte razširitve. Uporaba neprimerne razširitve lahko povzroči požar ali električni udar. Če potrebujete podaljšek, najprej poskrbite, da se podaljšek podaljška razteza do zatičev originalne vtičnice.

1.6.6. Razširitev mora biti v pravilnem tehničnem stanju.

1.6.7. Polnilnika ne uporabljajte poškodovanega napajalnega kabla ali vtiča. Napako mora odstraniti usposobljena oseba.

1.6.8. Polnilnika ni dovoljeno uporabljati, če je bil močno udaren, padel ali je bil kakorkoli poškodovan. Preverjanje in morebitna popravila je treba zaupati pooblaščenemu servisnemu centru RAIDER.

1.6.9. Ne razstavljajte polnilnika. Vsa popravila je treba zaupati pooblaščenemu servisnemu centru RAIDER. Nepravilna namestitvev polnilnika povzroči električni udar ali požar.

1.6.10. Pred nadaljevanjem s kakršnimi koli servisi ali čiščenjem polnilnika, ga je treba izvleči iz omrežja.

1.6.11. Odklopite polnilnik iz omrežja, ko ga ne uporabljate!

2. Oblikovanje in uporaba.

Akumulatorski vrtnalnik je električno orodje, ki ga napaja akumulator. Poganja ga enosmerni elektromotor s trajnimi magneti in planetno orodje s cilindričnimi zobniki. Akumulatorski vrtnalnik je namenjen vijakom in odvijanju vijakov in vijakov v lesu, kovini in plastiki ter izvrtine v navedenih materialih. Električna orodja z brezžičnim, brezžičnim napajalnikom so še posebej primerna za delo v zvezi z notranjo opremo, prilagoditvijo prostora in še več.

Električnega orodja ni dovoljeno uporabljati za druge dejavnosti, ki niso namenjeni!

3. Podatki o hrupu in vibracijah.

Nivo zvočnega tlaka: $L_{pA} = 77.8 \text{ dB(A)}$ $K=3 \text{ dB(A)}$

Raven zvočne moči: $L_{WA} = 88.8 \text{ dB (A)}$ $K = 3 \text{ dB (A)}$

Vrednost pospeška vibracij: $a_h = 1.020 \text{ m/s}^2$

4. Priprava na delo.

4.1. Vstavljanje in odstranjevanje baterije.

Smer vrtljivega stikala se postavi v srednji vmesni položaj. V tem primeru je sprožilec blokiran.

Pritisnite tipko (6) in baterijo odstranite.

Položite napolnjeno baterijo in počistite gumb za zaklepanje

4.2. Napolnite baterijo.

Akumulatorski vrtnalnik je opremljen z delno napolnjeno baterijo za polnjenje. Baterijo morate pred uporabo popolnoma napolniti. Polnjenje je treba izvajati pri temperaturi okolice v območju od 4 ° C do 40 ° C. Nova baterija ali naprava, ki se že dolgo ne uporablja, dobi svojo polno zmogljivost po približno petih ciklih polnjenja in praznjenja.

Mrežna napetost mora ustrezati tisti, ki je navedena na plošči polnilnika.

Pred začetkom polnjenja najprej preverite stanje polnilnika in napajalni kabel.

Za polnjenje baterije je treba uporabiti samo polnilnik, ki je priložen baterijskemu vrtnalniku.

Polnilnik ne sme biti izpostavljen dežju, vlagi ali tekočemu nanosu.

4.2.1. Smer smeri je nastavljen na sredinski položaj.

4.2.2. Odstranite polnilno baterijo iz akumulatorja.

4.2.3. Baterijo priključite na polnilnik.

4.2.4. Polnilnik priključite v električno omrežje (230 V).

4.2.5. Izogibajte se kratkotrajnim nabojem enega za drugo. Po kratki uporabi brezžične svedre ne smete polniti akumulatorja. Med polnjenjem se polnilnik in baterija segrevata. To je povsem normalno. Znatno zmanjšanje časa med posameznimi stroški kaže, da je baterija izrabljena in jo je treba zamenjati.

5. Delo z akumulatorskim vrtnikom. Nastavitve, vklop in izklop.

5.1. Vklopite - pritisnite gumb za zagon.

5.2. Izklop - sproži gumb za zagon.

5.3. Spindle Brake.

Akumulatorski vrtnik je opremljen z elektronsko zavoro, ki ustavi vreteno takoj po sprostitvi sprožilca. Zavore zagotavljajo točnost in natančnost vrtenja ter ne omogočajo vrtenja vretena po izklopu.

5.4. Prilaganje hitrosti vrtenja.

Hitrost vrtenja ali vrtenja je mogoče nastaviti med delovanjem s povečanjem ali zmanjševanjem tlaka pritisne tipke. Nastavitev hitrosti omogoča počasen zagon, ki pri vrtnju odprtih in ometih ali gladkih in poliranih površin preprečuje drsenje vrtenja, medtem ko obračanje in odvijanje pomaga pri nadzoru postopka.

5.5. Zaščitni priključek. Nadzor navora.

Postavitev obroča v izbrani položaj povzroči, da se sklopka zaklene na določeno vrednost navora. Ko je nastavljena točka dosežena, se varnostna sklopka samodejno izklopi. S tem preprečite, da bi vijak pregloboko zasukal. Za različne vijake in različne materiale veljajo različne vrednosti vrtilnega momenta. Trenutek je večji, večje je število, ki ustreza danemu položaju. Prstan je nastavljen na določeno vrednost navora. Priporočamo vam, da začnete s postopkom nižjega navora. Navor se mora postopoma povečevati, dokler ni dosežen zeleni rezultat. Za odvijanje vijakov je treba izbrati večje vrednosti.

Za vrtenje lukenj je treba izbrati nastavev, označeno s svedom. Možnost izbire nastavitve se pridobi s prakso.

Nastavev obroča v položaju vrtenja povzroči izklop varnostne sklopke.

5.6. Hitrost prestavljanja.

Vrtnik za baterijo ima stikalo za hitrost, ki vam omogoča spreminjanje vrtilnega momenta.

I Hitrost: nižji vrtljaji, večji navor;

II Hitrost: višji vrtljaji, manjši navor.

Odvisno od delovanja mora biti izbirno stikalo nastavljeno na ustrezen položaj. Če je ni mogoče premakniti, je treba vreteno nekoliko spremeniti.

Med delovanjem brezžičnega vrtenja ne spreminjajte položaja prestavne ročice. To bo povzročilo poškodbe električnega orodja.

5.7. Postavitev delovnega orodja.

Smer smeri je nastavljen na sredinski položaj.

Obrnitev na desno stran stožca daje zeleno odprtino čeljusti, ki je potrebna za vrtenje ali šobo.

Vrtna plošča ali konica je vstavljena v luknjo žage.

Obrnite potezo levo in trdno privijte.

Orodje je razstavljeno v zaporedju, ki je nasprotno njeni namestitvi.

Pri pritrdjevanju vijaka ali šobe na steblo je treba pozornost nameniti pravilni orientaciji orodja. Pri uporabi kratkih bitov ali bitov izvijačev je treba uporabiti dodaten magnetni podaljšek.

5.8. Smer vrtenja levo in desno.

S smernim stikalom izberite smer vrtenja vretena.

Zavrti v desno - postavite stikalo v skrajni levi položaj.

Zavrti levo - nastavite stikalo v skrajni desni položaj.

Sprememba smeri vrtenja ni dovoljena, ko vrtnite vreteno brezžičnega vrtenja.

5.9. Vrtenje.

Ko je treba izvrtati luknjo s premerom velikega premera, je priporočljivo, da najprej izvrtate manjše luknje, nato pa ga udarite na zeleno velikost. To bo preprečilo preobremenitev vrtenja. Vrtenje globokih lukenj je treba postopoma izvajati tako, da izvrtino izvrtate iz luknje občasno, da odstranite čipe ali prah. Če se vrtna glava v vrtni vrtni med vrtnjem, se mora vrtnik nemudoma ustaviti. Uporabite spremembo smeri vrtenja, da odstranite vrtenje iz luknje. Vrtnalka mora biti poravnana z izvrtino. V idealnem primeru mora biti vrtna glava postavljena pravokotno na površino obdelovanca. Če se stanje navpičnosti ne upošteva, lahko povzroči motenje ali zlom vrtenja v luknji ter poškodbo uporabnika. Stalno vrtenje pri nizki hitrosti ogroža motor s pregrevanjem. Pri delu je treba redno odvajati ali pa je dovoljeno delovati pri največji hitrosti brez obremenitve približno 3 minute. Ne pokrivajte lukenj v ohišju za prezračevanje motorja.

5.10. Naredite periodične prekinitve dela.

5.11. Pazljivo shranite in ravnejte s pripomočki.

5.12. Ne vržite orodja, ga preobremenite, potopite v vodo ali druge tekočine, ne uporabljajte ga za mešanje lepilnih in

betonskih rešitev.

6. Servis in vzdrževanje.

Vrtalno ohišje je potrebno izbrisati z delom mehkega tkiva. Vsak čistilec ne smete uporabljati, ker lahko poškoduje sprednjo ploščo.

6.1. Spreminjanje glave.

Hitro sprostivna glava je privita na vrtalno vreteno in nadalje opremljena z vijakom.

Smerno stikalo nastavite v srednji položaj.

Odprite čeljustne čeljusti.

Odvijte vijak z navojnim izvijačem, tako da obrnete izvijač v desno (levi navoj). Pritrdite šestkotni ključ v držalu. Na drugem koncu šesterokotnega ključa nekoliko pomaknite. Odvijte zarezo.

Ventil je nameščen v zaporedju, ki je nasprotni demontaži.

6.2. Zamenjajte oglene ščetke.

Zamenjati je treba črnilo (krajše od 5 mm), izgorele ali zdrobljene oglene ščetke na motorju. Hkrati vedno zamenjajte obe ščetki. Izvedite delo pri menjavi oglehnih ščetk le za kvalificirano osebo, z originalnimi rezervnimi deli v pooblaščenih delavnicah RAIDER.

6.3. V pooblaščenih servisnih postajah RAIDER je treba odstraniti vse vrste okvar.

6.4. Popravila električnih orodij smejo opravljati samo usposobljeni strokovnjaki. To zagotavlja varno delovanje električnih orodij.



7. Varstvo okolja.

7.1. Da bi zaščitili okolje, je treba električno orodje in embalažo ustrezno predelati za ponovno uporabo surovin, ki jih vsebujejo.

Ne uporabljajte električnih orodij v gospodinskih odpadkih! V skladu z Direktivo Evropske unije 2012/19 / ES o izrabljenih električnih in elektronskih napravah ter potrjevanju in nacionalnem pravu je treba orodja, ki se ne smejo več uporabljati, ločeno zbirati in jih ustrezno obdelati za predelavo vsebine, zaradi česar so dragocene surovine.

7.2. Polnilna baterija.

Litij-ionska baterija (Li-ion).

Baterij ne odvrzite v gospodinskih odpadkih ali v rezervoarjih za vodo! Ne pogrij jih!

Baterije je treba zbirati, reciklirati ali odstraniti na okolju prijazen način.

V skladu z Direktivo 2006/66/EC je treba reciklirati porabljene akumulatorje ali standardne baterije.

Chers utilisateurs,

Félicitations pour l'achat d'une machine de la marque à la croissance la plus rapide pour les machines électriques, à essence et pneumatiques - RAIDER. Avec une installation et un fonctionnement corrects, RAIDER est une machine fiable et fiable, et le travail avec eux vous apportera un réel plaisir. Pour votre commodité, il existe un excellent réseau de service avec 45 stations-service dans tout le pays.

Avant d'utiliser cette machine, veuillez lire attentivement cette "notice d'utilisation". Pour votre sécurité et pour garantir son bon usage, lisez attentivement ces instructions, y compris les recommandations et avertissements qui y figurent. Pour éviter les erreurs et les incidents inutiles, il est important que ces instructions restent disponibles pour référence future à quiconque utilisera la machine. Si vous le vendez à un nouveau propriétaire, le «Mode d'emploi» doit être remis au nouveau propriétaire afin que le nouvel utilisateur puisse lire les consignes de sécurité et les instructions d'utilisation pertinentes.

"Euromaster Import Export" Ltd est un représentant autorisé du fabricant et propriétaire de la marque RAIDER. L'adresse de la direction de la société est à Sofia 1231, 244 Lomsko Shosse Blvd., tél. 02934 33 33, 934 10 10, www.raider.bg; www.euromasterbg.com; e-mail: info @ euromasterbg.com.

Depuis 2006, la société a introduit le système de gestion de la qualité ISO 9001 : 2008 avec la portée de la certification: Commerce, importation, exportation et entretien d'outils électriques, pneumatiques et mécaniques professionnels et de loisir, ainsi que du matériel général. Le certificat est délivré par Moody International Certification Ltd, Angleterre.

Données techniques

Paramètre	Mesure unité	Valeur
Modèle	-	RD-CDL09T
Chargeur		
Tension nominale d'alimentation	V AC	230
Fréquence du courant alternatif	Hz	50
Tension de sortie	V DC	13.5
Charge Taille actuelle	mA	1500
Temps de charge pour la batterie	h	1
classe de protection	-	II
Perceuses sans fil		
Tension nominale	V DC	12
Vitesse de ralenti	min ⁻¹	0-400 / 0-1400
Diamètre de l'outil articulé dans le mandrin	mm	10
Étapes de réglage du couple	-	18+1
Vitesses mécaniques	-	2
Couple maximal	Nm	28
Type de batteries	-	Li-ion
Charge de la batterie électrique	Ah	1,5

1. Instructions générales pour un fonctionnement en toute sécurité.

Lisez attentivement toutes les instructions. Le non-respect des instructions ci-dessous peut entraîner un choc électrique, un incendie et / ou des blessures graves. Conservez ces instructions dans un endroit sûr.

1.1. Sécurité au travail.

1.1.1. Gardez votre lieu de travail propre et bien éclairé. Un écrasement et un éclairage inadéquat peuvent contribuer à la survenue d'un accident au travail.

1.1.2. Ne pas utiliser la perceuse sans fil dans des environnements présentant un risque accru d'explosion, à proximité de liquides inflammables, de gaz ou de poussières.

Pendant le travail, la bougie d'allumage peut provoquer des étincelles pouvant enflammer la poussière ou les vapeurs.

1.1.3. Gardez les enfants et les côtés à une distance sécuritaire lorsque vous travaillez avec la perceuse sans fil.

Si votre attention est détournée, vous risquez de perdre le contrôle de la perceuse sans fil.

1.2. Sécurité électrique

1.2.1. La prise du chargeur doit être adaptée au contact utilisé. La conception de la prise ne sera en aucun cas modifiée.

Lorsque vous travaillez avec des appareils électriques déchirés, n'utilisez pas d'adaptateurs.

L'utilisation de fiches et de prises d'origine réduit le risque de choc électrique.

1.2.2. Protégez votre perceuse sans fil de la pluie et de l'humidité.

La pénétration de l'eau dans la perceuse sans fil augmente le risque de choc électrique.

1.3. Manière sûre de travailler.

1.3.1. Restez concentré, surveillez de près vos actions et agissez prudemment et raisonnablement. N'utilisez pas la perceuse sans fil lorsque vous êtes fatigué ou sous l'influence de drogues, d'alcool ou de drogues.

Un moment de distraction lors de l'utilisation de la perceuse sans fil peut entraîner des blessures graves.

1.3.2. Travailler avec des vêtements de protection et toujours avec des lunettes de sécurité.

Le port d'équipement de protection individuelle, comme un masque respiratoire, des chaussures solides et bien fermées avec un grappin stable, un casque de protection et des silencieux réduit le risque d'accident au travail.

1.3.3. Évitez le risque que la charge de la batterie soit mise en marche par inadvertance. Si, en portant la perceuse sans fil, vous maintenez le doigt sur le disjoncteur, il existe un risque d'accident au travail.

1.3.4. Évitez les positions non naturelles du corps. Travailler dans une position stable du corps et à tout moment maintenir l'équilibre. De cette façon, vous pouvez contrôler le forage de la batterie mieux et plus sûr si une situation inattendue se présente.

1.3.5. Travaillez avec des vêtements appropriés. Ne travaillez pas avec des vêtements larges ou des bijoux. Gardez vos cheveux, vos vêtements et vos gants à une distance sécuritaire des unités rotatives de la perceuse sans fil. Les vêtements larges, les ornements, les cheveux longs peuvent être attrapés et entraînés par le mandrin.

1.4. Attitude prudente envers la perceuse sans fil.

1.4.1. Ne surchargez pas la perceuse sans fil. Utilisez la perceuse sans fil uniquement pour son usage prévu. Vous travaillerez mieux et plus en sécurité lorsque vous utiliserez la perceuse sans fil appropriée dans la plage de charge spécifiée par le fabricant.

1.4.2. Conservez la perceuse sans fil dans des endroits inaccessibles aux enfants. Ne permettez pas qu'il soit utilisé par des personnes qui ne sont pas familières avec l'utilisation et qui n'ont pas lu ces instructions. Lorsqu'elle est entre les mains d'utilisateurs inexpérimentés, la perceuse sans fil peut être dangereuse.

1.4.3. Gardez bien votre perceuse sans fil. S'assurer que les unités mobiles fonctionnent parfaitement, ne pas serrer, avoir des pièces brisées ou endommagées qui perturbent ou altèrent le fonctionnement de la perceuse sans fil. Avant d'utiliser la perceuse sans fil, assurez-vous que les pièces endommagées sont réparées. De nombreux accidents au travail sont dus à des outils et des appareils électriques mal entretenus.

1.4.4. Gardez les outils de coupe toujours bien aiguisés et propres. Des outils de coupe bien entretenus avec des arêtes tranchantes ont moins de résistance et sont plus faciles à travailler.

1.4.5. Utilisez la perceuse sans fil, les accessoires et les outils conformément aux instructions du fabricant. Tenez également compte des conditions de travail et des opérations spécifiques que vous devez effectuer. L'utilisation d'une perceuse sans fil pour des applications autres que celles spécifiées par le fabricant augmente le risque d'accidents au travail.

1.5. Consignes de sécurité spécifiques à votre perceuse sans fil achetée.

Attention! La perte de contrôle de l'outil électrique peut entraîner des accidents au travail.

1.5.1. N'utilisez pas d'accessoires qui ne sont pas recommandés par le fabricant spécifiquement pour cet outil électrique. Le fait que vous puissiez attacher un outil ou un outil particulier à la machine ne garantit pas un fonctionnement sûr.

1.5.2. Ne placez jamais vos mains près d'outils de travail en rotation.

1.5.3. Si vous effectuez des activités où il existe un risque que l'outil entre en contact avec des conducteurs sous tension, ne conservez l'outil électrique que pour les poignées isolées électriquement. Lorsque l'outil entre en contact avec des fils sous tension, il est transmis aux pièces métalliques de la perceuse sans fil, ce qui peut entraîner un choc électrique.

1.5.4. Utilisez des ustensiles appropriés pour trouver des canalisations souterraines cachées ou contactez votre fournisseur local. Le contact avec des fils sous tension peut provoquer un incendie et un choc électrique. Les dommages à un gazoduc peuvent entraîner une explosion. Les dommages aux conduites d'eau entraînent des dommages matériels importants et peuvent provoquer un choc électrique.

1.5.5. Fournissez les détails usinés.

Un détail saisi avec des accessoires ou des supports appropriés est verrouillé plus fermement et plus fermement que si

vous le tenez à la main.

1.5.6. Nettoyez régulièrement les trous de ventilation de votre perceuse sans fil.

1.5.7. Utilisez uniquement la batterie et le chargeur recommandés.

1.5.8. La batterie doit toujours être éloignée des sources de chaleur. Ne le laissez pas dans un environnement à haute température (dans des endroits ensoleillés, à proximité d'appareils de chauffage ou lorsque la température dépasse 50 ° C).

1.5.9. Évitez de charger la batterie à des températures inférieures à 0 ° C.

1.5.10. Le chargeur fourni avec la perceuse sans fil est conçu pour fonctionner uniquement avec cette perceuse. Il ne devrait pas être utilisé à d'autres fins.

1.5.11. Ne placez aucun objet métallique dans le chargeur.

1.5.12. Ne modifiez pas le sens de rotation de la broche de la perceuse sans fil pendant le fonctionnement. Cela l'endommagera.

1.5.13. Pour nettoyer la perceuse sans fil, utilisez un chiffon doux et sec. N'utilisez jamais de solvant ou d'alcool.

1.5.14. Avant de nettoyer le chargeur, débranchez le chargeur.

1.5.15. Si vous devez charger les batteries consécutivement l'une après l'autre, faites une pause de 30 minutes entre chaque charge.

1.6. Précautions de sécurité spéciales lors de l'utilisation du chargeur.

Avant de charger le chargeur, toutes les informations et informations contenues dans ce manuel d'instructions ainsi que les instructions de chargement du chargeur et de la batterie pour ce chargeur doivent être lues.

1.6.1. Pour réduire les risques de blessures et de blessures, le chargeur ne doit être utilisé que pour charger des batteries au lithium-ion. D'autres types de batteries peuvent exploser, provoquer des blessures graves ou d'autres dommages matériels.

1.6.2. N'exposez pas le chargeur à l'influence de l'humidité ou de l'eau.

1.6.3. L'utilisation d'éléments de connexion, non recommandés ou non vendus par le fabricant du chargeur est susceptible de provoquer un incendie, des blessures corporelles ou des chocs électriques.

1.6.4. Le cordon d'alimentation ne doit pas être inséré. Il ne devrait pas être dans un passage où les gens passent et ne devraient pas être soumis à un autre danger (par exemple trop de tension).

1.6.5. Si vous n'en avez pas besoin, n'utilisez pas d'extension. L'utilisation d'une extension inappropriée peut provoquer un incendie ou une électrocution. Si vous devez utiliser une rallonge, assurez-vous d'abord que l'extension de l'extension s'étend jusque aux broches de la prise d'alimentation d'origine.

1.6.6. L'extension doit être dans la bonne condition technique.

1.6.7. N'utilisez pas le chargeur avec un cordon d'alimentation ou une fiche endommagés. Le défaut doit être éliminé par une personne qualifiée.

1.6.8. Il est interdit d'utiliser le chargeur s'il a été soumis à un choc violent, s'il est tombé ou s'il a été endommagé d'une autre manière. La vérification et la réparation éventuelle doivent être confiées à un centre de service RAIDER agréé.

1.6.9. Ne pas démonter le chargeur. Toutes les réparations doivent être confiées à un centre de service agréé RAIDER. Une installation incorrecte du chargeur entraînera un choc électrique ou un incendie.

1.6.10. Avant de procéder à un entretien ou de nettoyer le chargeur, il doit être déconnecté du secteur.

1.6.11. Débranchez le chargeur du secteur lorsqu'il n'est pas utilisé!

2. Conception et utilisation.

La perceuse sans fil est un outil électrique alimenté par une batterie. Il est entraîné par un moteur électrique à courant continu avec des aimants permanents et un engrenage planétaire à engrenages cylindriques. La perceuse sans fil est conçue pour visser et dévisser les vis et les boulons dans le bois, le métal et les plastiques, ainsi que pour percer des trous dans les matériaux énumérés. Les outils électriques avec alimentation sans fil et sans fil sont particulièrement adaptés aux travaux liés à la décoration intérieure, à l'adaptation des pièces, etc.

Il n'est pas permis d'utiliser l'outil électrique pour des activités autres que l'usage auquel il est destiné!

3. Données sur le bruit et les vibrations.

Niveau de pression sonore: $L_{p_A} = 77.8 \text{ dB(A)}$ $K=3 \text{ dB(A)}$

Niveau de puissance acoustique: $L_{w_A} = 88.8 \text{ dB(A)}$ $K = 3 \text{ dB(A)}$

Valeur d'accélération de vibration: $a_h = 1.020 \text{ m/s}^2$

4. Préparation au travail.

4.1. Insertion et retrait de la batterie.

Le commutateur de sens de rotation est placé dans la position intermédiaire intermédiaire. Dans cette situation, le déclencheur est bloqué.

Appuyez sur le bouton (6) et la batterie est retirée.

Placez la batterie chargée en place et dégagez le bouton de verrouillage

4.2. Charger la batterie.

La perceuse sans fil est fournie avec une batterie rechargeable partiellement chargée. La batterie doit être complètement chargée avant utilisation. La charge doit être effectuée à une température ambiante comprise entre 4 ° C et 40 ° C. Une nouvelle batterie ou une batterie qui n'a pas été utilisée depuis longtemps acquiert sa pleine capacité après environ 5 cycles de charge et de décharge.

La tension du réseau doit correspondre à celle indiquée sur la plaque du chargeur.

Avant de commencer le chargement, vérifiez toujours l'état du chargeur et le cordon d'alimentation.

Pour charger la batterie, seul le chargeur fourni avec la batterie doit être utilisé.

Le chargeur ne doit pas être exposé à la pluie, à l'humidité ou au déversement de liquide.

4.2.1. Le commutateur de direction est réglé sur la position centrale.

4.2.2. Retirez la batterie rechargeable de la batterie.

4.2.3. Connectez la batterie au chargeur.

4.2.4. Branchez le chargeur sur le secteur (230 V).

4.2.5. Évitez les charges de courte durée l'une après l'autre. La batterie rechargeable ne doit pas être chargée après une courte utilisation de la perceuse sans fil. Pendant le chargement, le chargeur et la batterie se réchauffent. C'est tout à fait normal. La réduction significative du temps entre les charges individuelles indique que la batterie est usée et doit être remplacée.

5. Travaillez avec la perceuse sans fil. Paramètres, on et off.

5.1. Allumer - appuyez sur le bouton de démarrage.

5.2. Arrêt - relâche le bouton de démarrage.

5.3. Frein de broche.

La perceuse sans fil est équipée d'un frein électronique qui arrête la broche immédiatement après le déclenchement de la gâchette. Les freins garantissent le couple et la précision de perçage et ne permettent pas une rotation libre de la broche après l'arrêt.

5.4. Ajuster la vitesse de rotation.

La vitesse de perçage ou de perçage peut être ajustée pendant le fonctionnement en augmentant ou en diminuant la pression du bouton pression. Le réglage de la vitesse permet un démarrage lent qui, en perçant des ouvertures dans le plâtre ou sur des surfaces lisses et polies, empêche le foret de glisser, tandis que le retournement et le déroulement permettent de contrôler le processus.

5.5. Connecteur de protection. Contrôle du couple

En plaçant la bague dans la position sélectionnée, l'embrayage est verrouillé à une certaine valeur de couple. Une fois le point de consigne atteint, l'embrayage de sécurité est automatiquement désactivé. Ceci empêche la vis de tourner trop profondément. Pour différentes vis et différents matériaux, différentes valeurs de couple s'appliquent. Le moment est plus grand, plus le nombre correspondant à la position donnée est grand. La bague est réglée sur une valeur de couple spécifiée. Nous vous recommandons de commencer le fonctionnement avec un couple inférieur. Le couple doit être augmenté graduellement jusqu'à l'obtention du résultat souhaité. Pour dévisser les vis, des valeurs plus grandes doivent être sélectionnées.

Pour percer des trous, le réglage marqué avec un foret doit être sélectionné. La possibilité de sélectionner le réglage est obtenue avec la pratique.

Le réglage de la bague en position de perçage entraîne la désactivation de l'accouplement de sécurité.

5.6. Vitesses changeantes.

La perceuse à batterie est dotée d'un commutateur de vitesse qui vous permet d'augmenter la plage de vitesse lors du changement de couple.

I Vitesse: régimes plus bas, couple plus élevé;

II Vitesse: régime plus élevé, couple plus faible.

Selon le fonctionnement, le sélecteur de vitesses doit être réglé sur la position appropriée. Si elle ne peut pas être déplacée, la broche doit être légèrement tournée.

Ne changez pas la position du levier de vitesse pendant le fonctionnement de la perceuse sans fil. Cela causera des dommages à l'outil électrique.

5.7. Placer l'outil de travail.

Le commutateur de direction est réglé sur la position centrale.

En tournant vers la droite du mandrin, on obtient l'ouverture désirée des mâchoires pour une perceuse ou une buse.

La perceuse ou la pointe est insérée dans le trou du mandrin.

Tournez le mandrin vers la gauche et serrez fermement.

L'outil est démonté dans une séquence opposée à son installation.

Lors de la fixation de la perceuse ou de la buse sur le mandrin, il convient de veiller à l'orientation correcte de l'outil. Lors de l'utilisation de mèches ou embouts de tournevis courts, une extension magnétique supplémentaire doit être utilisée.

5.8. Sens de rotation gauche et droit.

Utilisez le commutateur de direction pour sélectionner le sens de rotation de la broche.

Tournez vers la droite - placez l'interrupteur dans la position extrême gauche.

Tournez à gauche - réglez le commutateur sur la position la plus à droite.

Il n'est pas permis de changer le sens de rotation lorsque la broche de la perceuse sans fil tourne.

5.9. Forage.

Lorsqu'un trou de grand diamètre doit être percé, il est recommandé de percer un trou plus petit en premier, puis de poinçonner à la taille désirée. Cela évitera de surcharger la perceuse. Le perçage des trous profonds doit être fait graduellement en enlevant périodiquement l'alésage du trou pour enlever les copeaux ou la poussière. Si le foret tombe dans le trou pendant le forage, le foret doit être arrêté immédiatement. Utilisez le changement de direction de rotation pour retirer le foret du trou. Le foret doit être aligné avec le trou de forage. Idéalement, le foret doit être placé perpendiculairement à la surface de la pièce. Si la condition de perpendicularité n'est pas observée, cela peut entraîner un coincement ou une rupture du foret dans le trou, ainsi que des blessures pour l'utilisateur. Un forage continu à basse vitesse menace le moteur en cas de surchauffe. Des pauses périodiques doivent être effectuées au travail ou le foret doit pouvoir travailler à vitesse maximale sans charge pendant environ 3 minutes. Ne couvrez pas les trous dans le boîtier pour la ventilation du moteur.

5.10. Faire des pauses périodiques dans le travail.

5.11. Rangez et manipulez les accessoires avec soin.

5.12. Ne pas jeter l'outil, le recharger, l'immerger dans de l'eau ou d'autres liquides, ne pas l'utiliser pour mélanger des solutions adhésives et concrètes.

6. Service et maintenance.

L'étui doit être essuyé avec un morceau de tissu mou. N'utilisez aucun nettoyant car cela pourrait endommager le carter de forage.

6.1. Changer le mandrin.

Le mandrin à serrage rapide est vissé sur la tige de perçage et muni d'une vis.

Régalez l'interrupteur de direction en position centrale.

Mors de mandrin ouverts.

Dévissez la vis de serrage à l'aide du tournevis cruciforme en tournant le tournevis vers la droite (filetage à gauche). Fixez la clé hexagonale dans le mandrin. Frappez légèrement l'autre extrémité de la clé hexagonale. Dévissez le mandrin.

Le mandrin est monté dans une séquence opposée à son démontage.

6.2. Remplacer les balais de charbon.

Les balais de charbon usés (moins de 5 mm), brûlés ou cassés sur le moteur doivent être remplacés. Remplacez toujours les deux brosses en même temps. Effectuer le travail sur le changement des balais de carbone seulement à une personne qualifiée, avec des pièces de rechange d'origine dans les ateliers RAIDER autorisés.

6.3. Tous les types de dysfonctionnements doivent être supprimés dans les stations service RAIDER autorisées.

6.4. Les réparations de vos outils électriques ne doivent être effectuées que par des spécialistes qualifiés. Cela garantit le fonctionnement sûr des outils électriques.



7. Environmental protection.

7.1. In order to protect the environment, the power tool and packaging must be suitably processed for re-use of the raw materials contained therein.

Do not dispose of power tools in household waste! According to the European Union Directive 2012/19 / EC on end-of-life electrical and electronic devices and the validation and as a national law, power tools that can no longer be used must be separately collected and subjected to appropriate processing for the recovery of the contents making them valuable raw materials.

7.2. Rechargeable battery.

Lithium-ion battery (Li-ion).

Do not dispose of batteries in household waste or in water tanks! Do not burn them!

Batteries should be collected, recycled or disposed of in an environmentally friendly way.

According to Directive 2006/66/EC, spent rechargeable or standard batteries must be recycled.

IT**Istruzioni per l'uso originali**

Gentili utenti,

Congratulazioni per l'acquisto di una macchina del marchio in più rapida crescita per macchine elettriche, benzina e pneumatiche - RAIDER. Con una corretta installazione e funzionamento, RAIDER è una macchina affidabile e affidabile, e il lavoro svolto con loro ti porterà un vero piacere. Per vostra comodità, esiste una rete di assistenza eccellente con 45 stazioni di servizio in tutto il paese.

Prima di utilizzare questa macchina, leggere attentamente questa "Istruzioni per l'uso". Per motivi di sicurezza e per garantire il suo corretto utilizzo, leggere attentamente le istruzioni, incluse le raccomandazioni e le avvertenze ivi contenute. Per evitare errori e incidenti non necessari, è importante che queste istruzioni rimangano disponibili per riferimento futuro a chiunque utilizzi la macchina. Se lo vendi a un nuovo proprietario, le "Istruzioni per l'uso" devono essere consegnate al nuovo proprietario in modo che il nuovo utente possa leggere le relative precauzioni di sicurezza e le istruzioni operative.

"Euromaster Import Export" Ltd è un rappresentante autorizzato del produttore e proprietario del marchio RAIDER. L'indirizzo della direzione dell'azienda è a Sofia 1231, 244 Lomsko Shosse Blvd., tel. 02934 33 33, 934 10 10, www.raider.bg; www.euromasterbg.com; e-mail: info@euromasterbg.com.

Dal 2006 la società ha introdotto il sistema di gestione della qualità ISO 9001: 2008 con ambito di certificazione: commercio, importazione, esportazione e assistenza di utensili elettrici, pneumatici e meccanici professionali e per hobby e hardware generale. Il certificato è rilasciato da Moody International Certification Ltd, Inghilterra.

Dati tecnici

Parametro	Misurare unità	Valore
Modello	-	RD-CDL09T
Caricabatterie		
Tensione di alimentazione nominale	V AC	230
Frequenza di corrente alternata	Hz	50
Tensione di uscita	V DC	13.5
Carica la dimensione corrente	mA	1500
Tempo di ricarica per la batteria	h	1
Classe di protezione	-	II
Trapani senza filo		
Tensione nominale	V DC	12
Velocità al minimo	min ⁻¹	0-400 / 0-1400
Diametro dello strumento incernierato nel mandrino	mm	10
Fasi di regolazione della coppia	-	18+1
Velocità meccaniche	-	2
Coppia massima	Nm	28
Tipo di pacchi batteria	-	Li-ion
Carica della batteria elettrica	Ah	1,5

1. Istruzioni generali per il funzionamento sicuro.

Leggi attentamente tutte le istruzioni. La mancata osservanza delle istruzioni seguenti può provocare scosse elettriche, incendi e / o lesioni gravi. Conservare queste istruzioni in un luogo sicuro.

1.1. Sicurezza sul lavoro.

1.1.1. Mantieni il tuo posto di lavoro pulito e ben illuminato. Crash e illuminazione inadeguata possono contribuire al verificarsi di un incidente sul lavoro.

1.1.2. Non utilizzare il trapano a batteria in ambienti con un maggiore rischio di esplosione, vicino a liquidi infiammabili, gas o polvere.

Durante il lavoro, la candela può provocare scintille che possono accendere polvere o vapori.

1.1.3. Tenere i bambini e le facce laterali a distanza di sicurezza mentre si lavora con il trapano a batteria.

Se la tua attenzione viene deviata, potresti perdere il controllo del trapano a batteria.

1.2. Sicurezza elettrica

1.2.1. Il caricabatterie deve essere adatto al contatto utilizzato. In nessuna circostanza sarà modificato il design della spina.

Quando si lavora con apparecchi elettrici strappati, non utilizzare adattatori per spine.

L'utilizzo di spine e prese originali riduce il rischio di scosse elettriche.

1.2.2. Proteggi il tuo trapano cordless da pioggia e umidità.

La penetrazione di acqua nella fresa a batteria aumenta il rischio di scosse elettriche.

1.3. Modo sicuro di lavorare.

1.3.1. Rimani concentrato, osserva attentamente le tue azioni e agisci con cautela e ragionevolezza. Non usare il trapano a batteria quando si è stanchi o sotto l'effetto di droghe, alcol o droghe.

Un momento di distrazione quando si utilizza il trapano a batteria può provocare gravi lesioni.

1.3.2. Lavora con indumenti protettivi e sempre con occhiali di sicurezza.

Indossare un equipaggiamento di protezione personale, come una maschera per la respirazione, scarpe resistenti e ben chiuse con una pinza stabile, casco protettivo e silenziatori, riduce il rischio di incidenti sul lavoro.

1.3.3. Evitare il rischio che la carica della batteria venga accidentalmente accesa. Se, durante il trasporto del trapano a batteria, tieni il dito sull'interruttore, c'è il rischio di un incidente sul lavoro.

1.3.4. Evita le posizioni innaturali del corpo. Lavorare in una posizione stabile del corpo e in qualsiasi momento mantenere l'equilibrio. In questo modo è possibile controllare la perforazione della batteria in modo migliore e più sicuro in caso di situazioni impreviste.

1.3.5. Lavora con abbigliamento adeguato. Non lavorare con abiti larghi o gioielli. Tieni i capelli, i vestiti e i guanti a una distanza di sicurezza dalle unità rotanti del trapano a batteria. Vestiti larghi, ornamenti, capelli lunghi possono essere catturati e trascinati dal mandrino.

1.4. Attitudine attenta al trapano cordless.

1.4.1. Non sovraccaricare il trapano a batteria. Utilizzare il trapano a batteria solo per lo scopo previsto. Lavorerai meglio e più sicuro quando utilizzi il trapano a batteria appropriato nel range di carico specificato dal produttore.

1.4.2. Tenere il trapano a batteria in luoghi dove non può essere raggiunto dai bambini. Non permettere che sia usato da persone che non hanno familiarità con come usarlo e non hanno letto queste istruzioni. Quando nelle mani di utenti inesperti, il trapano a batteria può essere pericoloso.

1.4.3. Tieni bene il trapano cordless. Assicurarsi che le unità mobili funzionino perfettamente, che non si serrino, che abbiano parti rotte o danneggiate che disturbino o alterino il funzionamento del trapano a batteria. Prima di utilizzare il trapano a batteria, assicurarsi che le parti danneggiate siano riparate. Molti incidenti sul lavoro sono dovuti a strumenti e apparecchi elettrici con scarsa manutenzione.

1.4.4. Mantenere gli utensili da taglio sempre ben affilati e puliti. Utensili da taglio ben curati con taglienti affilati hanno meno resistenza e sono più facili da lavorare.

1.4.5. Utilizzare il trapano a batteria, gli accessori e gli strumenti secondo le istruzioni del produttore. Tieni anche a mente le condizioni di lavoro e le operazioni specifiche da completare. L'uso di un trapano a batteria per applicazioni diverse da quelle specificate dal produttore aumenta il rischio di incidenti sul lavoro.

1.5. Istruzioni di sicurezza specifiche per il trapano cordless acquistato.

Attenzione! La perdita di controllo dell'utensile elettrico può provocare incidenti sul lavoro.

1.5.1. Non utilizzare accessori non consigliati dal produttore specificamente per questo utensile elettrico. Il fatto di poter collegare un utensile o uno strumento particolare alla macchina non garantisce un funzionamento sicuro.

1.5.2. Non mettere mai le mani vicino a strumenti di lavoro rotanti.

1.5.3. Se si eseguono attività in cui vi è il pericolo che l'utensile possa entrare in contatto con conduttori sotto tensione sotto tensione, mantenere l'utensile elettrico solo per maniglie isolate elettricamente. Quando l'utensile viene a contatto con cavi sotto tensione, viene trasmesso alle parti metalliche del trapano a batteria e ciò può provocare scosse elettriche.

1.5.4. Utilizzare utensili adatti per individuare eventuali tubazioni sottotubi nascoste o contattare la società di fornitura locale. Il contatto con cavi sotto tensione può provocare incendi e scosse elettriche. Il danneggiamento di un gasdotto può causare un'esplosione. Il danneggiamento della rete idrica provoca gravi danni materiali e può causare scosse elettriche.

1.5.5. Fornire i dettagli lavorati.

Un dettaglio impugnato con raccordi o staffe appropriati è bloccato in modo più saldo e sicuro che se lo si tiene a mano.

1.5.6. Pulire regolarmente i fori di ventilazione del trapano a batteria.

1.5.7. Utilizzare solo la batteria e il caricabatterie consigliati.

1.5.8. La batteria deve essere sempre tenuta lontana da fonti di calore. Non lasciarlo in un ambiente a temperatura elevata (in luoghi soleggiati, vicino a caloriferi o dove la temperatura supera i 50 ° C).

1.5.9. Evitare di caricare la batteria a temperature inferiori a 0 ° C.

1.5.10. Il caricabatterie fornito con il trapano a batteria è progettato per funzionare solo con esso. Non dovrebbe essere usato per altri scopi.

1.5.11. Non posizionare oggetti metallici nel caricatore.

1.5.12. Non cambiare la direzione di rotazione del mandrino del trapano a batteria durante il funzionamento. Questo la danneggerà.

1.5.13. Per pulire il trapano a batteria, utilizzare un panno morbido e asciutto. Non usare mai solventi o alcool.

1.5.14. Prima di pulire il caricabatterie, scollegare il caricabatterie.

1.5.15. Se si caricano le batterie una dopo l'altra, effettuare una pausa di 30 minuti tra una ricarica e l'altra.

1.6. Speciali precauzioni di sicurezza durante il funzionamento del caricabatterie.

Prima di caricare il caricabatterie, è necessario leggere tutte le informazioni e le informazioni pertinenti contenute in questo manuale di istruzioni nonché le istruzioni di ricarica e ricarica della batteria per questo caricatore.

1.6.1. Per ridurre il rischio di lesioni personali e lesioni, il caricatore deve essere utilizzato esclusivamente per caricare batterie al lithium-ion. Altri tipi di batterie possono esplodere, causare lesioni gravi o altri danni materiali.

1.6.2. Non esporre il caricabatterie all'influenza di umidità o acqua.

1.6.3. L'uso di articoli di connessione, non raccomandati o non venduti dal produttore del caricabatterie può provocare un incendio, causare lesioni personali o scosse elettriche.

1.6.4. Il cavo di alimentazione non deve essere inserito. Non dovrebbe essere in un passaggio in cui le persone passano e non devono essere soggetti a nessun altro pericolo (ad esempio troppa tensione).

1.6.5. Se non ce n'è bisogno, non usare un'estensione. L'uso di un'estensione inappropriata potrebbe causare un incendio o una scossa elettrica. Se è necessario utilizzare una prolunga, assicurarsi innanzitutto che l'estensione dell'estensione si estenda ai pin della spina di alimentazione originale.

1.6.6. L'estensione deve essere nella condizione tecnica corretta.

1.6.7. Non utilizzare il caricabatterie con un cavo di alimentazione o una spina danneggiati. Il guasto deve essere rimosso da una persona qualificata.

1.6.8. Non è consentito utilizzare il caricabatterie se è stato soggetto a forti urti, cadute o è stato danneggiato in altro modo. La verifica e l'eventuale riparazione devono essere affidate a un centro di assistenza RAIDER autorizzato.

1.6.9. Non smontare il caricabatterie. Tutte le riparazioni devono essere affidate a un centro di assistenza RAIDER autorizzato. L'installazione errata del caricabatterie causerà una scossa elettrica o un incendio.

1.6.10. Prima di procedere con qualsiasi intervento o pulizia del caricabatterie, è necessario scollegarlo dalla rete.

1.6.11. Disconnettere il caricabatterie dalla rete elettrica quando non in uso!

2. Progettazione e utilizzo.

Il trapano a batteria è un utensile elettrico alimentato da una batteria. È azionato da un motore elettrico CC con magneti permanenti e un ingranaggio planetario con ingranaggi cilindrici. Il trapano a batteria è progettato per avvitare e svitare viti e bulloni in legno, metallo e plastica, nonché fori nei materiali elencati. Gli elettrooutensili con alimentazione senza fili e senza fili sono particolarmente adatti per lavori legati alla decorazione di interni, all'adattamento della stanza e altro.

Non è consentito utilizzare l'attrezzo elettrico per attività diverse dallo scopo previsto!

3. Dati relativi al rumore e alle vibrazioni.

Livello di pressione sonora: $L_{pA} = 77.8 \text{ dB(A)}$ $K=3 \text{ dB(A)}$

Livello di potenza sonora: $L_{wA} = 88.8 \text{ dB (A)}$ $K = 3 \text{ dB (A)}$

Valore di accelerazione delle vibrazioni: $a_h = 1.020 \text{ m/s}^2$

4. Preparazione per il lavoro.

4.1. Inserimento e rimozione della batteria.

L'interruttore del senso di rotazione è posizionato nella posizione intermedia intermedia. In questa situazione, il grilletto è bloccato.

Premere il pulsante (6) e la batteria viene rimossa.

Posizionare la batteria carica in posizione e rimuovere il pulsante di blocco

4.2. Caricare la batteria.

Il trapano cordless viene fornito con una batteria ricaricabile parzialmente carica. La batteria deve essere completamente carica prima dell'uso. La carica deve essere effettuata a una temperatura ambiente compresa tra 4 ° C e 40 ° C. Una batteria

nuova o che non è stata utilizzata per un lungo periodo acquisisce la sua piena capacità dopo circa 5 cicli di carica e scarica.

La tensione di rete deve corrispondere a quella indicata sulla piastra di ricarica.

Prima di iniziare la ricarica, controllare sempre prima lo stato del caricabatterie e il cavo di alimentazione.

Per caricare la batteria, utilizzare solo il caricabatterie fornito con il trapano della batteria.

Il caricatore non deve essere esposto a pioggia, umidità o versamento di liquidi.

4.2.1. L'interruttore di direzione è impostato sulla posizione centrale.

4.2.2. Rimuovere la batteria ricaricabile dalla batteria.

4.2.3. Collegare la batteria al caricabatterie.

4.2.4. Collegare il caricabatterie alla rete (230 V).

4.2.5. Evitare cariche di breve durata una dopo l'altra. La batteria ricaricabile non deve essere caricata dopo un breve utilizzo del trapano a batteria. Durante la ricarica, sia il caricabatterie che la batteria si stanno riscaldando. Questo è abbastanza normale. La significativa riduzione del tempo tra le singole cariche indica che la batteria è usurata e deve essere sostituita.

5. Lavorare con il trapano a batteria. Impostazioni, acceso e spento.

5.1. Accendi - premi il pulsante di avvio.

5.2. Spegni - rilascia il pulsante di avvio.

5.3. Freno mandrino.

Il trapano a batteria è dotato di un freno elettronico che arresta il mandrino immediatamente dopo il rilascio del grilletto. I freni garantiscono precisione di coppia e di foratura e non consentono la rotazione libera del mandrino dopo lo spegnimento.

5.4. Regolazione della velocità di rotazione.

La velocità di foratura o foratura può essere regolata durante il funzionamento aumentando o diminuendo la pressione del pulsante di pressione. La regolazione della velocità consente un avvio lento, che, quando si forano aperture su intonaco o superfici lisce e levigate, impedisce al trapano di scivolare, mentre la rotazione e lo svolgimento aiutano a controllare il processo.

5.5. Connettore di protezione Controllo della coppia.

Posizionando l'anello nella posizione selezionata, la frizione viene bloccata su un determinato valore di coppia. Raggiunto il set point, la frizione di sicurezza si spegne automaticamente. Ciò impedisce alla vite di girare troppo in profondità. Per viti e materiali diversi si applicano valori di coppia diversi. Il momento è più grande, maggiore è il numero corrispondente alla posizione data. L'anello è impostato su un valore di coppia specificato. Si consiglia di avviare il funzionamento a coppia ridotta. La coppia dovrebbe essere aumentata gradualmente fino a ottenere il risultato desiderato. Per svitare le viti, è necessario selezionare valori più grandi.

Per praticare i fori, è necessario selezionare l'impostazione contrassegnata con una punta da trapano. La possibilità di selezionare l'impostazione è ottenuta con la pratica.

L'impostazione dell'anello nella posizione di foratura provoca la disattivazione dell'accoppiamento di sicurezza.

5.6. Velocità di spostamento

Il trapano batteria ha un interruttore di velocità che consente di aumentare la gamma di velocità quando si cambia coppia.

I Velocità: regimi più bassi, coppia più alta;

II Velocità: regimi più alti, coppia più bassa.

A seconda dell'operazione, il selettore delle marce deve essere impostato sulla posizione appropriata. Se non può essere spostato, il mandrino deve essere leggermente ruotato.

Non modificare la posizione della leva del cambio durante il funzionamento del trapano a batteria. Ciò causerà danni all'utensile.

5.7. Posizionare lo strumento di lavoro.

L'interruttore di direzione è impostato sulla posizione centrale.

Girando a destra del mandrino si ottiene l'apertura desiderata delle ganasce necessarie per un trapano o un ugello.

Il trapano o la punta è inserita nel foro del mandrino.

Girare il mandrino a sinistra e serrare saldamente.

Lo strumento è smontato in una sequenza opposta alla sua installazione.

Quando si fissa il trapano o l'ugello al mandrino, prestare attenzione all'orientamento corretto dell'utensile. Quando si utilizzano punte o punte per cacciavite brevi, è necessario utilizzare un'estensione magnetica aggiuntiva.

5.8. Direzione di rotazione sinistra e destra.

Utilizzare l'interruttore di direzione per selezionare la direzione di rotazione del mandrino.

Ruota a destra - posiziona l'interruttore nella posizione estrema sinistra.

Ruota a sinistra - imposta l'interruttore sulla posizione estrema destra.

Non è consentito cambiare la direzione di rotazione quando il mandrino del trapano a batteria ruota.

5.9. Drilling.

Quando si deve praticare un foro di grande diametro, si consiglia di praticare prima un foro più piccolo, quindi praticare la

punzonatura alla dimensione desiderata. Ciò impedirà il sovraccarico del trapano. La perforazione di fori profondi dovrebbe essere eseguita gradualmente rimuovendo periodicamente il foro dal foro per rimuovere schegge o polvere. Se la punta trapano nel foro durante la perforazione, il trapano deve essere fermato immediatamente. Utilizzare il cambio di direzione di rotazione per rimuovere il trapano dal foro. La punta deve essere allineata con il foro. Idealmente, la punta deve essere posizionata perpendicolarmente alla superficie del pezzo. Se la condizione di perpendicolarità non viene osservata, potrebbe causare inceppamenti o rotture del trapano nel foro e lesioni all'utente. La perforazione continua a basse velocità minaccia il motore con surriscaldamento. Le pause periodiche dovrebbero essere fatte sul posto di lavoro o il trapano dovrebbe poter lavorare alla massima velocità senza carico per circa 3 minuti. Non coprire i fori nell'alloggiamento per la ventilazione del motore.

5.10. Fai pause periodiche nel lavoro.

5.11. Conservare e maneggiare con cura gli accessori.

5.12. Non gettare l'utensile, sovraccaricarlo, immergerlo in acqua o altri liquidi, non utilizzarlo per miscelare soluzioni adesive e in calcestruzzo.

6. Assistenza e manutenzione.

La valigetta dovrebbe essere pulita con un pezzo di tessuto molle. Qualsiasi detergente non dovrebbe essere usato in quanto potrebbe causare danni alla cassa del trapano.

6.1. Cambiare il mandrino

Il mandrino a sgancio rapido è avvitato sul mandrino del trapano e ulteriormente dotato di una vite.

Impostare l'interruttore di direzione nella posizione centrale.

Aprire le griffe del mandrino.

Svitare la vite di bloccaggio con il cacciavite a croce ruotando il cacciavite verso destra (filettatura sinistra). Attaccare la chiave esagonale nel mandrino. Colpisci leggermente l'altra estremità della chiave esagonale. Svitare il mandrino.

Il mandrino è montato in una sequenza opposta al suo smantellamento.

6.2. Sostituisci le spazzole di carbone.

Sostituire le spazzole di carbone consumate (più corte di 5 mm), bruciate o rotte sul motore. Sostituire sempre entrambe le spazzole contemporaneamente. Eseguire i lavori sul cambio delle spazzole di carbone solo da una persona qualificata, con pezzi di ricambio originali nelle officine autorizzate RAIDER.

6.3. Tutti i tipi di malfunzionamenti devono essere rimossi nelle stazioni di servizio RAIDER autorizzate.

6.4. Le riparazioni agli utensili elettrici devono essere eseguite solo da specialisti qualificati. Ciò garantisce il funzionamento sicuro degli utensili elettrici.



7. Protezione ambientale.

7.1. Al fine di proteggere l'ambiente, l'utensile elettrico e l'imballaggio devono essere opportunamente trattati per il riutilizzo delle materie prime in esso contenute.

Non smaltire gli elettrodomestici nei rifiuti domestici! Secondo la Direttiva 2012/19 / CE dell'Unione Europea sui dispositivi elettrici ed elettronici a fine vita e la convalida e come legge nazionale, gli elettrodomestici che non possono più essere utilizzati devono essere raccolti separatamente e sottoposti ad un'adeguata elaborazione per il recupero dei contenuti rendendoli preziose materie prime.

7.2. Batteria ricaricabile.

Batteria agli ioni di litio (Li-ion).

Non smaltire le batterie nei rifiuti domestici o nei serbatoi dell'acqua! Non bruciarli!

Le batterie devono essere raccolte, riciclate o smaltite in modo ecocompatibile.

In base alla Direttiva 2006/66/CE, le batterie ricaricabili o standard devono essere riciclate.

Estimados usuarios:

Felicitaciones por comprar una máquina de la marca de más rápido crecimiento para máquinas eléctricas, de gasolina y neumáticas: RAIDER. Con una instalación y operación adecuadas, los RAIDER son máquinas confiables y confiables, y el trabajo con ellos le proporcionará un verdadero placer. Para su comodidad, hay una excelente red de servicio con 45 estaciones de servicio en todo el país.

Antes de usar esta máquina, lea cuidadosamente esta "Instrucción de uso". Por el bien de su seguridad y para garantizar su uso adecuado, lea estas instrucciones detenidamente, incluidas las recomendaciones y advertencias en el mismo. Para evitar errores e incidentes innecesarios, es importante que estas instrucciones permanezcan disponibles para referencia futura a cualquier persona que use la máquina. Si lo vende a un nuevo propietario, la "Instrucción de uso" debe entregarse al nuevo propietario para que el nuevo usuario pueda leer las precauciones de seguridad y las instrucciones de funcionamiento pertinentes.

"Euromaster Import Export" Ltd es un representante autorizado del fabricante y propietario de la marca RAIDER. La dirección de la administración de la compañía se encuentra en Sofía 1231, 244 Lomsko Shosse Blvd., tel. 02934 33 33, 934 10 10, www.raider.bg; www.euromasterbg.com; correo electrónico: info @ euromasterbg.com.

Desde 2006, la empresa ha introducido el sistema de gestión de calidad ISO 9001: 2008 con alcance de certificación: comercio, importación, exportación y servicio de herramientas eléctricas, neumáticas y mecánicas profesionales y para aficionados, y hardware general. El certificado es emitido por Moody International Certification Ltd, Inglaterra.

Datos técnicos

Parámetro	Medida unidad	Valor
Modelo		RD-CDL09T
Cargador		
Tensión nominal de suministro	V AC	230
Frecuencia de corriente alterna	Hz	50
Tensión de salida	V DC	13.5
Tamaño actual de carga	mA	1500
Tiempo de carga de la batería	h	1
clase de protección	-	II
Taladros inalámbricos		
Voltaje nominal	V DC	12
Ralentí	min ⁻¹	0-400 / 0-1400
Diámetro de la herramienta con bisagras en el mandril	mm	10
Etapas de ajuste de par	-	18+1
Velocidades mecánicas	-	2
Tuerca máxima	Nm	28
Tipo de paquetes de batería	-	Li-ion
Carga de la batería eléctrica	Ah	1,5

1. Instrucciones generales para una operación segura.

Lea todas las instrucciones cuidadosamente. El incumplimiento de las siguientes instrucciones puede provocar descargas eléctricas, incendios y / o lesiones graves. Guarde estas instrucciones en un lugar seguro.

1.1. Seguridad en el trabajo.

1.1.1. Mantenga su lugar de trabajo limpio y bien iluminado. La falla y una iluminación inadecuada pueden contribuir a la

ocurrencia de un accidente en el trabajo.

1.1.2. No utilice el taladro inalámbrico en entornos con mayor riesgo de explosión, cerca de líquidos inflamables, gases o polvo.

Durante el trabajo, la bujía puede provocar chispas que pueden encender el polvo o los vapores.

1.1.3. Mantenga a los niños y las caras laterales a una distancia segura mientras trabaja con el taladro inalámbrico.

Si su atención se desvía, puede perder el control del taladro inalámbrico.

1.2. Seguridad de la electricidad

1.2.1. El enchufe del cargador debe ser adecuado para el contacto utilizado. Bajo ninguna circunstancia cambiará el diseño del enchufe. Cuando trabaje con electrodomésticos desgarrados, no use adaptadores de enchufe.

El uso de enchufes y tomas originales reduce el riesgo de descarga eléctrica.

1.2.2. Proteja su taladro inalámbrico de la lluvia y la humedad.

La penetración de agua en el taladro inalámbrico aumenta el riesgo de descarga eléctrica.

1.3. Forma segura de trabajar.

1.3.1. Manténgase enfocado, vigile de cerca sus acciones y actúe con cautela y de manera razonable. No use el taladro inalámbrico cuando esté cansado o bajo la influencia de drogas, alcohol o drogas.

Un momento de distracción al usar el taladro inalámbrico puede ocasionar lesiones graves.

1.3.2. Trabaja con ropa protectora y siempre con gafas de seguridad.

El uso de equipo de protección personal, como una máscara para respirar, zapatos fuertes y bien cerrados con una grapa estable, casco protector y silenciadores, reduce el riesgo de un accidente en el trabajo.

1.3.3. Evite el riesgo de que la carga de la batería se encienda inadvertidamente. Si, al transportar el taladro inalámbrico, mantenga el dedo sobre el interruptor, existe el riesgo de un accidente en el trabajo.

1.3.4. Evita las posiciones antinaturales del cuerpo. Trabaja en una posición estable del cuerpo y en cualquier momento mantén el equilibrio. De esta forma puede controlar la perforación de la batería mejor y más seguro si surge una situación inesperada.

1.3.5. Trabaja con la ropa adecuada. No trabajes con ropa ancha o joyas. Mantenga su cabello, ropa y guantes a una distancia segura de las unidades giratorias del taladro inalámbrico. Ropa ancha, adornos, cabello largo pueden ser atrapados y arrastrados por el mandril.

1.4. Cuidado de la actitud hacia el taladro inalámbrico.

1.4.1. No sobrecargue el taladro inalámbrico. Use el taladro inalámbrico solo para su propósito previsto. Trabaja mejor y más seguro cuando utilice el taladro inalámbrico apropiado en el rango de carga especificado por el fabricante.

1.4.2. Mantenga el taladro inalámbrico en lugares donde los niños no puedan alcanzarlo. No permita que personas que no estén familiarizadas con su uso lo utilicen y no hayan leído estas instrucciones. Cuando está en manos de usuarios inexpertos, el taladro inalámbrico puede ser peligroso.

1.4.3. Mantenga bien su taladro inalámbrico. Asegúrese de que las unidades móviles funcionen sin problemas, no sujete, tenga piezas rotas o dañadas que alteren o alteren la función del taladro inalámbrico. Antes de usar el taladro inalámbrico, asegúrese de reparar las piezas dañadas. Muchos accidentes en el trabajo se deben a herramientas y electrodomésticos mal mantenidos.

1.4.4. Mantenga las herramientas de corte siempre bien afiladas y limpias. Las herramientas de corte bien mantenidas con bordes afilados tienen menos resistencia y son más fáciles de trabajar.

1.4.5. Use el taladro inalámbrico, los accesorios y las herramientas de acuerdo con las instrucciones del fabricante. También tenga en cuenta las condiciones y operaciones de trabajo específicas que debe completar. El uso de un taladro inalámbrico para aplicaciones distintas a las especificadas por el fabricante aumenta el riesgo de accidentes en el trabajo.

1.5. Instrucciones de seguridad específicas para su taladro inalámbrico adquirido.

¡Atención! La pérdida de control de la herramienta eléctrica puede ocasionar accidentes en el trabajo.

1.5.1. No use ningún accesorio que no sea recomendado por el fabricante específicamente para esta herramienta eléctrica. El hecho de que pueda conectar una herramienta o herramienta particular a la máquina no garantiza un funcionamiento seguro.

1.5.2. Nunca coloque sus manos cerca de herramientas de trabajo giratorias.

1.5.3. Si realiza actividades donde exista peligro de que la herramienta entre en contacto con conductores bajo tensión, mantenga la herramienta eléctrica solo para mangos aislados eléctricamente. Cuando la herramienta entra en contacto con cables activos, se transmite a las partes metálicas del taladro inalámbrico y esto puede provocar una descarga eléctrica.

1.5.4. Use los utensilios adecuados para encontrar las tuberías subterráneas ocultas o comuníquese con su compañía de suministro local. El contacto con cables activos puede provocar incendios y descargas eléctricas. El daño a una tubería de gas puede provocar una explosión. El daño a la red de agua da como resultado un daño material importante y puede causar una descarga eléctrica.

1.5.5. Proporcione los detalles maquinados.

Un detalle agarrado con los accesorios o soportes adecuados se bloquea con más firmeza y seguridad que si lo sostiene con la mano.

1.5.6. Limpie regularmente los orificios de ventilación de su taladro inalámbrico.

1.5.7. Use solo la batería y el cargador recomendados.

1.5.8. La batería siempre debe mantenerse alejada de fuentes de calor. No lo deje en un ambiente de alta temperatura (en lugares soleados, cerca de calentadores o donde la temperatura exceda los 50 ° C).

1.5.9. Evite cargar la batería a temperaturas inferiores a 0 ° C.

1.5.10. El cargador suministrado con el taladro inalámbrico está diseñado para funcionar solo con él. No debe ser utilizado para otros fines.

1.5.11. No coloque ningún objeto de metal en el cargador.

1.5.12. No cambie la dirección de rotación del husillo del taladro inalámbrico durante el funcionamiento. Esto la dañará.

1.5.13. Para limpiar el taladro inalámbrico, use un paño suave y seco. Nunca use ningún solvente o alcohol.

1.5.14. Antes de limpiar el cargador, desenchufe el cargador.

1.5.15. Si va a cargar las baterías consecutivamente una tras otra, haga un descanso de 30 minutos entre las cargas.

1.6. Precauciones de seguridad especiales cuando se opera el cargador.

Antes de cargar el cargador, debe leer toda la información e información relevante contenida en este manual de instrucciones, así como las instrucciones de carga del cargador y la batería para este cargador.

1.6.1. Para reducir el riesgo de lesiones personales y lesiones, el cargador solo debe usarse para cargar baterías de lithium-ion. Otros tipos de baterías pueden explotar, causar lesiones graves u otros daños materiales.

1.6.2. No exponga el cargador a la influencia de la humedad o el agua.

1.6.3. El uso de elementos de conexión, no recomendados o no vendidos por el fabricante del cargador puede provocar un incendio, lesiones corporales o descargas eléctricas.

1.6.4. El cable de alimentación no debe insertarse. No debe ser en un pasaje donde las personas pasan y no deben estar sujetos a ningún otro peligro (por ejemplo, demasiada tensión).

1.6.5. Si no es necesario, no use una extensión. Usar una extensión inapropiada puede provocar un incendio o una descarga eléctrica. Si es necesario usar un cable de extensión, primero asegúrese de que la extensión de la extensión se extienda a las clavijas del enchufe de la fuente de alimentación original.

1.6.6. La extensión debe estar en las condiciones técnicas correctas.

1.6.7. No use el cargador con un cable de alimentación o enchufe dañado. La falla debe ser eliminada por una persona calificada.

1.6.8. No está permitido usar el cargador si ha sido sometido a golpes fuertes, caídas o ha sido dañado de cualquier otra forma. La verificación y la reparación final deben confiarse a un centro de servicio RAIDER autorizado.

1.6.9. No desmonte el cargador. Todas las reparaciones deben confiarse a un centro de servicio RAIDER autorizado. La instalación incorrecta del cargador causará una descarga eléctrica o incendio.

1.6.10. Antes de continuar con cualquier servicio o limpiar el cargador, debe desconectarse de la red eléctrica.

1.6.11. ¡Desconecte el cargador de la red cuando no esté en uso!

2. Diseño y uso.

El taladro inalámbrico es una herramienta eléctrica alimentada por una batería. Es impulsado por un motor eléctrico de CC con imanes permanentes y un engranaje planetario con engranajes cilíndricos. El taladro inalámbrico está diseñado para atornillar y desatornillar tornillos y pernos en madera, metal y plástico, así como perforar agujeros en los materiales enumerados. Las herramientas eléctricas con fuente de alimentación inalámbrica e inalámbrica son especialmente adecuadas para el trabajo relacionado con la decoración de interiores, la adaptación de salas y más.

¡No está permitido usar la herramienta eléctrica para actividades que no sean las previstas!

3. Datos de ruido y vibración.

Nivel de presión acústica: $L_{p_A} = 77.8 \text{ dB(A)}$ $K=3 \text{ dB(A)}$

Nivel de potencia acústica: $L_{w_A} = 88.8 \text{ dB(A)}$ $K = 3 \text{ dB(A)}$

Valor de aceleración de la vibración: $a_h = 1.020 \text{ m/s}^2$

4. Preparación para el trabajo.

4.1. Inserción y extracción de la batería.

El interruptor de dirección de rotación se coloca en la posición intermedia intermedia. En esta situación, el disparador está bloqueado.

Presione el botón (6) y la batería se retira.

Coloque la batería cargada en su lugar y borre el botón de bloqueo

4.2. Carga la batería.

El taladro inalámbrico se suministra con una batería recargable parcialmente cargada. La batería debe estar completamente

cargada antes de su uso. La carga se debe llevar a cabo a una temperatura ambiente en el rango de 4 ° C a 40 ° C. Una batería nueva o que no se haya utilizado durante mucho tiempo adquiere su capacidad completa después de aproximadamente 5 ciclos de carga y descarga.

La tensión de la red debe corresponder a la indicada en la placa del cargador.

Antes de comenzar a cargar, siempre verifique primero el estado del cargador y el cable de alimentación.

Para cargar la batería, solo debe usarse el cargador suministrado con el taladro de batería.

El cargador no debe estar sujeto a lluvia, humedad o vertido de líquidos.

4.2.1. El interruptor de dirección está en la posición central.

4.2.2. Retire la batería recargable de la batería.

4.2.3. Conecte la batería al cargador.

4.2.4. Conecte el cargador a la red eléctrica (230 V).

4.2.5. Evita los cargos de corta duración uno después del otro. La batería recargable no debe cargarse después de un uso breve del taladro inalámbrico. Durante la carga, tanto el cargador como la batería se están calentando. Esto es bastante normal. La reducción significativa en el tiempo entre las cargas individuales indica que la batería está desgastada y necesita ser reemplazada.

5. Trabaja con el taladro inalámbrico. Configuraciones, encendido y apagado.

5.1. Encienda - presione el botón de inicio.

5.2. Apagado: libera el botón de inicio.

5.3. Freno de eje.

El taladro inalámbrico está equipado con un freno electrónico que detiene el husillo inmediatamente después de soltar el gatillo. Los frenos garantizan la precisión del torque y la perforación y no permiten la rotación libre del husillo después del apagado.

5.4. Ajustando la velocidad de rotación.

La velocidad de perforación o taladrado puede ajustarse durante el funcionamiento aumentando o disminuyendo la presión del botón de presión. El ajuste de velocidad permite un arranque lento, que al perforar aberturas en yeso o superficies lisas y pulidas, evita que la broca se deslice, mientras que al girar y desenrollar ayuda a controlar el proceso.

5.5. Conector de protección Control de par

Al colocar el anillo en la posición seleccionada, el embrague se bloquea con un cierto valor de par. Una vez que se alcanza el punto de referencia, el embrague de seguridad se desconecta automáticamente. Esto evita que el tornillo gire demasiado profundo. Para diferentes tornillos y diferentes materiales se aplican diferentes valores de torque. El momento es más grande, cuanto mayor sea el número correspondiente a la posición dada. El anillo se establece en un valor de par especificado. Recomendamos que inicie la operación de menor torque. El par debe aumentarse gradualmente hasta que se obtenga el resultado deseado. Para desatornillar tornillos, se deben seleccionar valores mayores.

Para perforar agujeros, se debe seleccionar el ajuste marcado con una broca. La capacidad de seleccionar la configuración se obtiene con la práctica.

El ajuste del anillo en la posición de perforación provoca que el acoplamiento de seguridad se desactive.

5.6. Velocidades de desplazamiento.

El taladro de batería tiene un interruptor de velocidad que le permite aumentar el rango de velocidad al cambiar el par.

I Velocidad: revoluciones más bajas, mayor torque;

II Velocidad: mayores revoluciones, menor torque.

Dependiendo de la operación, el selector de marchas debe estar en la posición adecuada. Si no se puede mover, el eje debe girar ligeramente.

No cambie la posición de la palanca de cambios durante el funcionamiento del taladro inalámbrico. Esto causará daño a la herramienta eléctrica.

5.7. Colocando la herramienta de trabajo.

El interruptor de dirección está en la posición central.

Al girar a la derecha del portabrocas se obtiene la apertura deseada de las mordazas requeridas para un taladro o una boquilla.

El taladro o punta se inserta en el orificio del mandril.

Gire el portabrocas hacia la izquierda y apriételo firmemente.

La herramienta se desmonta en una secuencia opuesta a su instalación.

Al colocar el taladro o la boquilla en el mandril, se debe prestar atención a la orientación correcta de la herramienta. Al usar brocas o brocas cortas para destornilladores, se debe usar una extensión magnética adicional.

5.8. Dirección de rotación a la izquierda y a la derecha.

Use el interruptor de dirección para seleccionar la dirección de rotación del eje.

Gire hacia la derecha: coloque el interruptor en la posición extrema izquierda.

Gire a la izquierda: coloque el interruptor en la posición más a la derecha.

No está permitido cambiar la dirección de rotación cuando el eje de la taladradora inalámbrica gira.

5.9. Perforación.

Cuando se va a taladrar un orificio de gran diámetro, se recomienda taladrar primero un orificio más pequeño y, luego, perforarlo al tamaño deseado. Esto evitará sobrecargar el taladro. La perforación de orificios profundos se debe hacer gradualmente retirando el orificio del orificio periódicamente para eliminar las astillas o el polvo. Si la broca aterriza en el orificio durante la perforación, el taladro debe detenerse inmediatamente. Use el cambio de dirección de rotación para quitar el taladro del orificio. El taladro debe estar alineado con el orificio de perforación. Idealmente, la broca debe colocarse perpendicular a la superficie de la pieza de trabajo. Si no se observa la condición de perpendicularidad, puede producirse un atasco o una rotura del taladro en el orificio, así como lesiones al usuario. La perforación continua a bajas velocidades amenaza el motor con sobrecalentamiento. Se deben hacer descansos periódicos en el trabajo o se debe permitir que el taladro trabaje a la velocidad máxima sin carga durante aproximadamente 3 minutos. No cubra los agujeros en la carcasa para la ventilación del motor.

5.10. Haga descansos periódicos en el trabajo.

5.11. Almacene y manipule los accesorios cuidadosamente.

5.12. No arroje la herramienta, sobrecargue, suméjala en agua u otros líquidos, no la use para mezclar adhesivo y soluciones de concreto.

6. Servicio y mantenimiento.

La caja de perforación debe limpiarse con un trozo de tejido suave. No se debe utilizar ningún limpiador, ya que puede dañar la caja de la broca.

6.1. Cambiar el mandril.

El portabrocas de liberación rápida está atornillado en el husillo de la broca y provisto además con un tornillo.

Coloque el interruptor de dirección en la posición central.

Abra las mandíbulas del portabrocas.

Desatornille el tornillo de sujeción con el destornillador cruzado girando el destornillador hacia la derecha (rosca izquierda).

Coloque la llave hexagonal en el mandril. Golpe ligeramente el otro extremo de la llave hexagonal. Desenrosque el mandril.

El plato está montado en una secuencia opuesta a su desmontaje.

6.2. Reemplace las escobillas de carbón.

Se deben reemplazar las escobillas de carbón gastadas (de menos de 5 mm) quemado o quemado en el motor. Siempre reemplace ambas escobillas al mismo tiempo. Realice el trabajo de cambio de escobillas de carbón solo a una persona calificada, con repuestos originales en talleres autorizados de RAIDER.

6.3. Todos los tipos de fallas deben ser eliminados en estaciones de servicio RAIDER autorizadas.

6.4. Las reparaciones de sus herramientas eléctricas solo deben ser realizadas por especialistas calificados. Esto asegura la operación segura de las herramientas eléctricas.



7. Protección del medio ambiente.

7.1. Con el fin de proteger el medio ambiente, la herramienta eléctrica y el embalaje deben procesarse adecuadamente para la reutilización de las materias primas contenidas en el mismo.

¡No deseche las herramientas eléctricas en la basura doméstica! De acuerdo con la Directiva 2012/19 / CE de la Unión Europea sobre dispositivos eléctricos y electrónicos al final de su vida útil y la validación y como ley nacional, las herramientas eléctricas que ya no se pueden utilizar deben recogerse por separado y someterse a un procesamiento adecuado para la recuperación de los contenidos que los hacen valiosas materias primas.

7.2. Batería recargable.

Batería de iones de litio (Li-ion).

¡No deseche las baterías en la basura doméstica o en tanques de agua! No los quemes!

Las baterías deben ser recolectadas, recicladas o eliminadas de una manera respetuosa con el medio ambiente.

De acuerdo con la Directiva 2006/66/CE, las baterías recargables o estándar gastadas deben reciclarse.

Caros usuários,

Parabéns por comprar uma máquina da marca de mais rápido crescimento para máquinas elétricas, gasolina e pneumáticas - RAIDER. Com a instalação e operação adequadas, o RAIDER é uma máquina confiável e confiável, e o trabalho com eles trará prazer real. Para sua comodidade, há uma excelente rede de atendimento com 45 estações de serviço em todo o país.

Antes de usar esta máquina, leia atentamente esta "Instrução de Uso". Para sua segurança e para garantir o uso adequado, leia atentamente estas instruções, incluindo as recomendações e advertências. Para evitar erros e incidentes desnecessários, é importante que essas instruções permaneçam disponíveis para referência futura a qualquer pessoa que usar a máquina. Se você vendê-lo para um novo proprietário, a "Instrução de Uso" deve ser entregue ao novo proprietário para que o novo usuário possa ler as precauções de segurança e instruções de operação relevantes.

"Euromaster Import Export" Ltd é um representante autorizado do fabricante e proprietário da marca comercial RAIDER. O endereço da administração da empresa é em Sofia 1231, 244 Lomsko Shosse Blvd., tel. 02934 33 33, 934 10 10, www.raider.bg; www.euromasterbg.com; e-mail: info @ euromasterbg.com.

Desde 2006, a empresa introduz o sistema de gestão de qualidade ISO 9001: 2008, com escopo de certificação: comércio, importação, exportação e manutenção de ferramentas elétricas, pneumáticas, mecânicas e ferragens gerais profissionais e de lazer. O certificado é emitido pela Moody International Certification Ltd, Inglaterra.

Dados técnicos

Parâmetro	A medida unidade	Valor
Modelo		RD-CDL09T
Carregador		
Tensão de alimentação nominal	V AC	230
Frequência de corrente alternada	Hz	50
Voltagem de saída	V DC	13.5
Tamanho atual da carga	mA	1500
Tempo de carregamento da bateria	h	1
Aula de proteção	-	II
Broca sem fio		
Tensão nominal	V DC	12
Velocidade lenta	min ⁻¹	0-400 / 0-1400
Diâmetro da ferramenta articulada no mandril	mm	10
Estágios de ajuste de torque	-	18+1
Velocidades mecânicas	-	2
Torque máximo	Nm	28
Tipo de baterias	-	Li-ion
Carga da bateria elétrica	Ah	1,5

1. Instruções gerais para operação segura.

Leia todas as instruções cuidadosamente. O não cumprimento das instruções abaixo pode resultar em choque elétrico, incêndio e / ou ferimentos graves. Guarde estas instruções em um local seguro.

1.1. Segurança no trabalho.

1.1.1. Mantenha seu local de trabalho limpo e bem iluminado. Acidente e iluminação inadequada podem contribuir para a ocorrência de um acidente no trabalho.

1.1.2. Não opere a furadeira sem fio em ambientes com maior risco de explosão, perto de líquidos inflamáveis, gases ou

poeira.

Durante o trabalho, a vela de ignição pode causar faíscas que podem inflamar poeira ou vapores.

1.1.3. Mantenha as crianças e as faces laterais a uma distância segura enquanto trabalha com a furadeira sem fio.

Se sua atenção for desviada, você poderá perder o controle da broca sem fio.

1.2. Segurança elétrica.

1.2.1. O plugue do carregador deve ser adequado para o contato usado. Sob nenhuma circunstância o design do plugue será alterado. Ao trabalhar com aparelhos elétricos rasgados, não use adaptadores de plugue.

O uso de plugues e tomadas originais reduz o risco de choque elétrico.

1.2.2. Proteja sua furadeira sem fio da chuva e umidade.

A penetração de água na broca sem fio aumenta o risco de choque elétrico.

1.3. Maneira segura de trabalhar.

1.3.1. Mantenha o foco em suas ações e aja de forma cautelosa e razoável. Não use o berbequim sem fio quando estiver cansado ou sob a influência de drogas, álcool ou drogas.

Um momento de distração ao usar a furadeira sem fio pode resultar em ferimentos graves.

1.3.2. Trabalhar com roupas de proteção e sempre com óculos de segurança.

O uso de equipamento de proteção pessoal, como uma máscara de respiração, sapatos fortes e bem fechados com uma garra estável, capacete protetor e silenciadores, reduz o risco de acidente no trabalho.

1.3.3. Evite o risco de o carregamento da bateria ser inadvertidamente ligado. Se, ao transportar a furadeira sem fio, segurar o dedo no disjuntor, existe o risco de um acidente no trabalho.

1.3.4. Evite as posições não naturais do corpo. Trabalhe em uma posição estável do corpo e a qualquer momento mantenha o equilíbrio. Desta forma, você pode controlar melhor e mais segura a perfuração da bateria se surgir uma situação inesperada.

1.3.5. Trabalhe com roupas apropriadas. Não trabalhe com roupas largas ou jóias. Mantenha seu cabelo, roupas e luvas a uma distância segura das unidades rotativas da furadeira sem fio. Roupas largas, enfeites, cabelos longos podem ser pegos e arrastados pelo mandril.

1.4. Atitude cuidadosa para a broca sem corda.

1.4.1. Não sobrecarregue a furadeira sem fio. Use a furadeira sem fio somente para o propósito a que se destina. Você trabalhará melhor e mais seguro ao usar a broca sem fio apropriada na faixa de carga especificada pelo fabricante.

1.4.2. Mantenha a aparafusadora sem fio em locais onde ela não possa ser alcançada por crianças. Não permita que ele seja usado por pessoas que não estejam familiarizadas com o uso e que não tenham lido essas instruções. Quando nas mãos de usuários inexperientes, a broca sem corda pode ser perigosa.

1.4.3. Mantenha sua broca sem fio bem. Assegure-se de que as unidades móveis trabalhem sem falhas, não prendam, tenham peças quebradas ou danificadas que perturbem ou alterem a função da furadeira sem fio. Antes de usar a furadeira sem fio, verifique se as peças danificadas estão consertadas. Muitos acidentes de trabalho são causados por ferramentas elétricas e aparelhos mal conservados.

1.4.4. Mantenha as ferramentas de corte sempre bem afiadas e limpas. Ferramentas de corte bem mantidas com arestas de corte afiadas têm menos resistência e são mais fáceis de trabalhar.

1.4.5. Use a furadeira sem fio, acessórios e ferramentas de acordo com as instruções do fabricante. Também tenha em mente as condições de trabalho e operações específicas que você deve concluir. O uso de uma furadeira sem fio para aplicações diferentes das especificadas pelo fabricante aumenta o risco de acidentes de trabalho.

1.5. Instruções de segurança específicas para a sua furadeira sem fio adquirida.

Atenção! A perda de controle da ferramenta elétrica pode resultar em acidentes de trabalho.

1.5.1. Não use acessórios que não sejam recomendados pelo fabricante especificamente para esta ferramenta. O fato de você poder conectar uma ferramenta ou ferramenta particular à máquina não garante uma operação segura.

1.5.2. Nunca coloque as mãos perto de ferramentas de trabalho rotativas.

1.5.3. Se você executar atividades em que haja perigo de a ferramenta entrar em contato com condutores ativos sob tensão, mantenha a ferramenta elétrica somente para cabos isolados eletricamente. Quando a ferramenta entra em contato com os fios vivos, ela é transmitida para as partes metálicas da furadeira sem fio, o que pode levar a choques elétricos.

1.5.4. Use utensílios adequados para encontrar tubulações ocultas sob o tubo ou entre em contato com sua empresa de suprimentos local. O contato com fios elétricos pode causar incêndio e choque elétrico. Danos em um gasoduto podem levar a uma explosão. Danos à rede de água resultam em grandes danos materiais e podem causar choque elétrico.

1.5.5. Forneça o detalhe usinado.

Um detalhe preso com encaixes apropriados ou suportes está travado com mais firmeza e segurança do que se você o segurar por h

1.5.8. A bateria deve sempre ser mantida longe de fontes de calor. Não o deixe em ambiente de alta temperatura (em locais ensolarados, perto de aquecedores ou onde a temperatura exceda 50 ° C).

1.5.9. Evite carregar a bateria em temperaturas abaixo de 0 ° C.

1.5.10. O carregador fornecido com a furadeira sem fio foi projetado para funcionar somente com ele. Não deve ser usado para outros fins.

1.5.11. Não coloque objetos de metal no carregador.

1.5.12. Não mude a direção de rotação do fuso da furadeira sem fio durante a operação. Isso vai danificá-la.

1.5.13. Para limpar a furadeira sem fio, use um pano macio e seco. Nunca use solvente ou álcool.

1.5.14. Antes de limpar o carregador, desligue o carregador.

1.5.15. Se você for carregar as baterias consecutivamente uma após a outra, faça um intervalo de 30 minutos entre as cargas.

1.6. Precauções de segurança especiais ao operar o carregador.

Antes de carregar o carregador, todas as informações relevantes e informações contidas neste manual de instruções, bem como as instruções de carregamento e carregamento da bateria deste carregador devem ser lidas.

1.6.1. Para reduzir o risco de ferimentos e lesões, o carregador deve ser usado apenas para carregar baterias de lithium-ion. Outros tipos de baterias podem explodir, causar ferimentos graves ou outros danos materiais.

1.6.2. Não exponha o carregador à influência da umidade ou da água.

1.6.3. O uso de itens de conexão, não recomendados ou não vendidos pelo fabricante do carregador pode causar incêndio, causar lesões corporais ou choque elétrico.

1.6.4. O cabo de alimentação não deve ser inserido. Não deve estar em uma passagem onde as pessoas passam e não devem ser submetidas a nenhum outro perigo (por exemplo, muita tensão).

1.6.5. Se não houver necessidade, não use uma extensão. Usar um ramal inadequado pode causar incêndio ou choque elétrico. Se for necessário usar um cabo de extensão, primeiro certifique-se de que a extensão do ramal se estenda aos pinos do plugue da fonte de alimentação original.

1.6.6. A extensão deve estar na condição técnica correta.

1.6.7. Não use o carregador com um cabo de alimentação ou plugue danificado. A falha deve ser removida por uma pessoa qualificada.

1.6.8. Não é permitido usar o carregador se este tiver sofrido um choque forte, cair ou tiver sido danificado de qualquer outra forma. A verificação e o eventual reparo devem ser confiados a um centro de serviços autorizado da RAIDER.

1.6.9. Não desmonte o carregador. Todos os reparos devem ser confiados a um centro de serviços autorizado da RAIDER. A instalação incorreta do carregador causará choque elétrico ou incêndio.

1.6.10. Antes de prosseguir com qualquer serviço ou limpar o carregador, ele deve ser desconectado da rede elétrica.

1.6.11. Desconecte o carregador da tomada quando não estiver em uso!

2. Projetar e usar.

A broca sem corda é uma ferramenta elétrica alimentada por uma bateria. É acionado por um motor elétrico DC com ímãs permanentes e uma engrenagem planetária com engrenagens cilíndricas. A broca sem fio é projetada para aparafusar e desaparafusar parafusos e parafusos em madeira, metal e plásticos, bem como fazer furos nos materiais listados. As ferramentas elétricas com fonte de alimentação sem fio e sem fio são especialmente adequadas para trabalhos relacionados à decoração de interiores, adaptação de ambientes e muito mais.

Não é permitido usar a ferramenta elétrica para atividades que não sejam a sua finalidade!

3. Dados de ruído e vibração.

Nível de pressão sonora: $L_{p_A} = 77.8 \text{ dB(A)}$ $K=3 \text{ dB(A)}$

Nível de potência sonora: $L_{w_A} = 88.8 \text{ dB(A)}$ $K=3 \text{ dB(A)}$

Valor de aceleração da vibração: $a_h = 1.020 \text{ m/s}^2$

4. Preparando-se para o trabalho.

4.1. Inserindo e removendo a bateria.

A direção do interruptor de rotação é colocada na posição intermediária intermediária. Nesta situação, o gatilho é bloqueado. Pressione o botão (6) e a bateria é removida.

Coloque a bateria carregada no lugar e limpe o botão de bloqueio

4.2. Carregue a bateria.

A broca sem corda é fornecida com uma bateria recarregável parcialmente carregada. A bateria deve estar totalmente carregada antes de usar. O carregamento deve ser realizado em uma temperatura ambiente na faixa de 4 ° C a 40 ° C. Uma bateria nova ou que não tenha sido usada por um longo período adquire sua capacidade total após cerca de 5 ciclos de carga e descarga.

A tensão da rede deve corresponder à indicada na placa do carregador.

Antes de iniciar o carregamento, verifique sempre o status do carregador e o cabo de alimentação primeiro.

Para carregar a bateria, apenas o carregador fornecido com a broca da bateria deve ser usado.

O carregador não deve ser sujeito a chuva, umidade ou vazamento de líquido.

4.2.1. O interruptor de direção está na posição central.

4.2.2. Remova a bateria recarregável da bateria.

4.2.3. Ligue a bateria ao carregador.

4.2.4. Ligue o carregador à corrente (230 V).

4.2.5. Evite cargas de curta duração, uma após a outra. A bateria recarregável não deve ser carregada após um curto período de uso da broca sem fio. Durante o carregamento, o carregador e a bateria estão aquecendo. Isso é normal. A redução significativa no tempo entre as cargas individuais indica que a bateria está desgastada e precisa ser substituída.

5. Trabalhe com a furadeira sem fio. Configurações, ligado e desligado.

5.1. Ligue - pressione o botão iniciar.

5.2. Desligamento - libera o botão de partida.

5.3. Freio do eixo.

A broca sem fio é equipada com um freio eletrônico que pára o fuso imediatamente após o disparo do gatilho. Os freios garantem torque e precisão de perfuração e não permitem a rotação livre do fuso após o desligamento.

5.4. Ajustando a velocidade de rotação.

A velocidade de perfuração ou perfuração pode ser ajustada durante a operação, aumentando ou diminuindo a pressão do botão de pressão. O ajuste de velocidade permite uma partida lenta, que, ao perfurar aberturas em gesso ou superfícies lisas e polidas, evita que a broca escorregue, enquanto que girar e desenrolar ajuda a controlar o processo.

5.5. Conector de proteção. Controle de torque.

Colocar o anel na posição selecionada faz com que a embreagem seja bloqueada para um determinado valor de torque. Uma vez atingido o ponto de ajuste, a embreagem de segurança é desligada automaticamente. Isso evita que o parafuso fique muito profundo. Para diferentes parafusos e diferentes materiais, diferentes valores de torque são aplicados. O momento é maior, quanto maior o número correspondente à posição dada. O anel é ajustado para um valor de torque especificado. Recomendamos que você inicie a operação com menor torque. O torque deve ser aumentado gradualmente até que o resultado desejado seja obtido. Para desaparafusar os parafusos, valores maiores devem ser selecionados.

Para fazer furos, a configuração marcada com uma broca deve ser selecionada. A capacidade de selecionar a configuração é obtida com a prática.

Definir o anel na posição de perfuração faz com que o acoplamento de segurança seja desativado.

5.6. Velocidades de deslocamento.

A broca da bateria possui um interruptor de velocidade que permite aumentar a faixa de velocidade ao trocar o torque.

I Speed: rotações mais baixas, maior torque;

II Velocidade: maiores rotações, menor torque.

Dependendo da operação, o seletor de marcha deve ser ajustado na posição apropriada. Se não puder ser movido, o fuso deve ser ligeiramente girado.

Não altere a posição do câmbio de marchas durante a operação da furadeira sem fio. Isso causará danos na ferramenta elétrica.

5.7. Colocando a ferramenta de trabalho.

O interruptor de direção está na posição central.

Virar para a direita do mandril produz a abertura desejada das garras necessárias para uma broca ou bico.

A broca ou ponta é inserida no orifício do mandril.

Gire o mandril para a esquerda e aperte firmemente.

A ferramenta é desmontada em uma sequência oposta à sua instalação.

Ao fixar a broca ou o bocal ao mandril, deve-se prestar atenção na orientação correta da ferramenta. Ao usar brocas ou bits de chave de fenda, uma extensão magnética adicional deve ser usada.

5.8. Sentido de rotação para a esquerda e para a direita.

Use o interruptor de direção para selecionar a direção de rotação do fuso.

Gire para a direita - coloque o interruptor na posição extrema esquerda.

Rodar para a esquerda - coloque o interruptor na posição mais à direita.

Não é permitido alterar a direção de rotação quando o fuso da furadeira sem fio gira.

5.9. Perfuração.

Quando um orifício de grande diâmetro deve ser perfurado, recomenda-se perfurar um orifício menor primeiro e depois perfurar até o tamanho desejado. Isso evitará sobrecarregar a broca. A perfuração de furos profundos deve ser feita gradualmente removendo-se o orifício do furo periodicamente para remover cavacos ou poeira. Se a broca cair no furo durante a perfuração, a broca deve ser parada imediatamente. Use a mudança de direção de rotação para remover a broca do furo. A broca deve estar alinhada com o furo. Idealmente, a broca deve ser colocada perpendicularmente à superfície da peça de trabalho. Se a condição

de perpendicularidade não for observada, pode resultar em obstrução ou quebra da broca no furo, bem como ferimentos no usuário. A perfuração contínua em baixas velocidades ameaça o motor com superaquecimento. Pausas periódicas devem ser feitas no trabalho ou a broca deve ser permitida a trabalhar na velocidade máxima sem carga por cerca de 3 minutos. Não cubra furos na caixa para ventilação do motor.

5,10. Faça pausas periódicas no trabalho.

5,11. Armazene e manuseie os acessórios com cuidado.

5,12. Não jogue a ferramenta, sobrecarregue-a, mergulhe-a em água ou outros líquidos, não a utilize para misturar soluções adesivas e concretas.

6. Serviço e manutenção.

A caixa de perfuração deve ser limpa com um pedaço de tecido mole. Qualquer limpador não deve ser usado, pois pode causar danos ao gabinete de perfuração.

6.1. Mudando o mandril.

O mandril de liberação rápida é parafusado no eixo da broca e fornecido com um parafuso.

Coloque o interruptor de direção na posição intermediária.

Mandíbulas de mandril aberto.

Desaperte o parafuso de aperto com a chave de fenda cruzada, girando a chave de fenda para a direita (rosca esquerda).

Anexe a chave hexagonal no mandril. Bata a outra extremidade da chave hexagonal ligeiramente. Desaperte o mandril.

O mandril é montado em uma seqüência oposta ao seu desmontelamento.

6.2. Substitua as escovas de carvão.

Escovas de carvão gastas (menores que 5 mm), queimadas ou quebradas no motor devem ser substituídas. Sempre substitua as duas escovas ao mesmo tempo. Realize o trabalho de troca de escovas de carvão apenas para uma pessoa qualificada, com peças de reposição originais em oficinas RAIDER autorizadas.

6.3. Todos os tipos de avarias devem ser removidos em estações de serviço RAIDER autorizadas.

6.4. Reparos em suas ferramentas elétricas só devem ser realizados por especialistas qualificados. Isso garante o funcionamento seguro das ferramentas elétricas.



7. Proteção Ambiental.

7.1. A fim de proteger o meio ambiente, a ferramenta elétrica e a embalagem devem ser adequadamente processadas para reutilização das matérias-primas nele contidas.

Não elimine ferramentas eléctricas no lixo doméstico! De acordo com a Diretiva da União Europeia 2012/19 / CE sobre dispositivos eléctricos e electrónicos em fim da vida útil e a validação e como lei nacional, as ferramentas eléctricas que não podem mais ser usadas devem ser coletadas separadamente e submetidas a processamento adequado para a recuperação. dos conteúdos tomando-os matérias-primas valiosas.

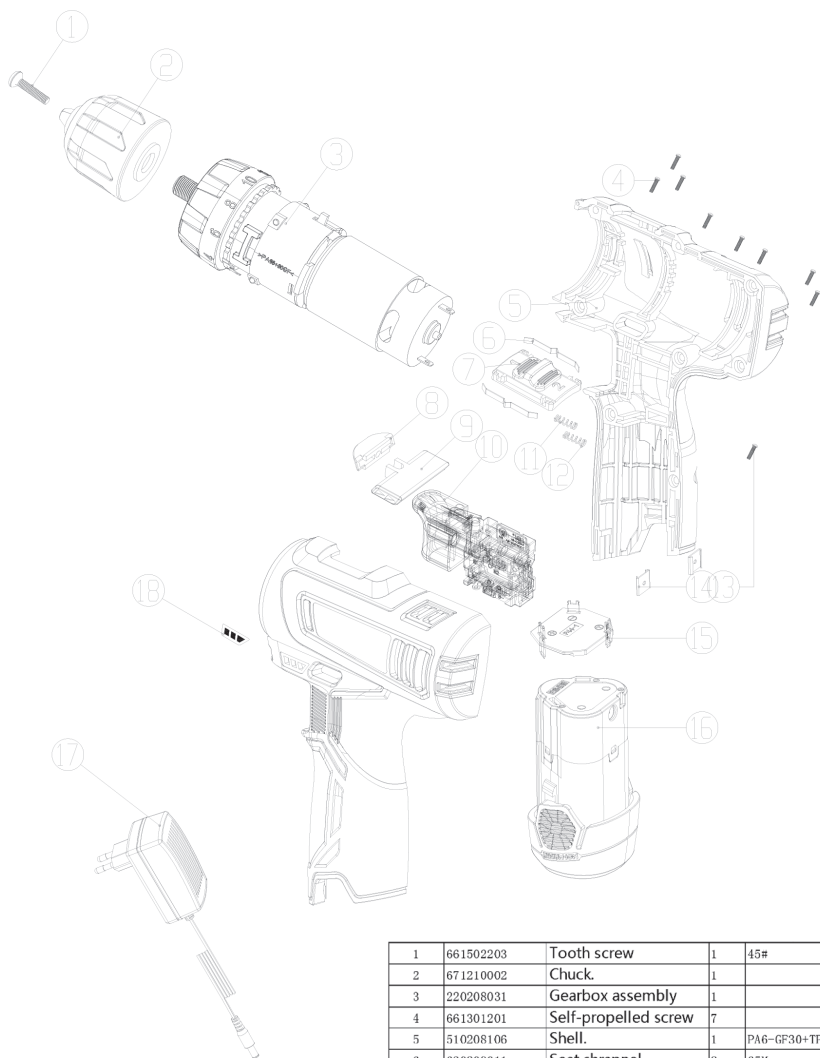
7.2. Bateria recarregável.

Bateria de íons de lítio (Li-ion).

Não descarte baterias em lixo doméstico ou em caixas d'água! Não os queime!

As baterias devem ser coletadas, recicladas ou descartadas de maneira ambientalmente correta.

De acordo com a Diretiva 2006/66/CE, as baterias gastas recarregáveis ou padrão devem ser recicladas.

EXPLODED VIEW & SPARE PARTS LIST**CORDLESS DRILL RD-CDL09T**

1	661502203	Tooth screw	1	45#
2	671210002	Chuck.	1	
3	220208031	Gearbox assembly	1	
4	661301201	Self-propelled screw	7	
5	510208106	Shell.	1	PA6-GF30+TPE
6	630209011	Seat shrapnel	2	65Mn
7	550208101	Double speed push	1	ABS
8	550208201	Light cover	1	透明ABS
9	550208301	Change the lever.	1	ABS
10	730208021	switch	1	
11	650208031	Push spring 2	1	65Mn
12	650208021	Push spring 1	1	65MN
13	661251201	Self-propelled screw	1	
14	630206011	A clasp	2	65Mn
15	730208031	Battery pin	1	PA6-GF30
16	250208051	10.8 V battery pack	1	
17	753215011	Charger	1	
18		Stickers	1	



DECLARATION OF CONFORMITY

CORDLESS DRILL RD-CDL09T

Euromaster Import Export Ltd., Address: Sofia 1231, Bulgaria, 246 Lomsko shausse Blvd.

RAIDER[®]
PowerTools

73

(BG) Декларираме на собствена отговорност, че този продукт е в съответствие със следните стандарти и разпоредби:

(GB) We declare under our sole responsibility that this product is in conformity and accordance with the following standards and regulations:

(D) Der Hersteller erklärt eigenverantwortlich, dass dieses Produkt den folgenden Standards und Vorschriften entspricht:

(NL) Wij verklaren onder onze volledige verantwoordelijkheid dat dit product voldoet aan, en in overeenstemming is met, de volgende standaarden en reguleringen:

(F) Nous déclarons sous notre seule responsabilité que ce produit est conforme aux standards et directives suivants:

(E) Declaramos bajo nuestra exclusiva responsabilidad que este producto cumple con las siguientes normas y estándares de funcionamiento:

(P) Declaramos por nossa total responsabilidade que este produto está em conformidade e cumpre as normas e regulamentações que se seguem:

(I) Dichiariamo, sotto la nostra responsabilità, che questo prodotto è conforme alle normative e ai regolamenti seguenti:

(S) Vi garanterar på eget ansvar att denna produkt uppfyller och följer följande standarder och bestämmelser:

(FIN) Vakuutamme yksinomaan omalla vastuullamme, että tämä tuote täyttää seuraavat standardit ja säädökset:

(N) Vi erklærer under vårt eget ansvar at dette produktet er i samsvar med følgende standarder og regler:

(DK) Vi erklærer under eget ansvar, at dette produkt er i overensstemmelse med følgende standarder og bestemmelser:

(H) Felelősségünk teljes tudatában kijelentjük, hogy ez a termék teljes mértékben megfelel az alábbi szabványoknak és előírásoknak:

EN 60745-1:2009/A11:2010

EN 60745-2-1:2010

EN 60745-2-2:2010

EN 55014-1: 2017

EN 55014-2:2015

(CZ) Na naši vlastní zodpovednosť prohlašujeme, že je tento výrobek v souladu s následujícími standardy a normami:

(SK) Vyhlasujeme na našu výhradnú zodpovednosť, že tento výrobok je v zhode a súlade s nasledujúcimi normami a predpismi:

(SLO) S polno odgovornostjo izjavljamo, da je ta izdelek v skladu in da odgovarja naslednjim standardom ter predpisom:

(PL) Deklarujemy na własną odpowiedzialność, że ten produkt spełnia wymogi zawarte w następujących normach i przepisach:

(LT) Prisiimdami visa atsakomybe deklaruojame, kad šis gaminys atitinka žemiau paminetus standartus arba nuostatus:

(LV) Apgalvojam ar visu atbildību, ka šis produkts ir saskaņā ar atbilst sekojošiem standartiem un nolikumiem:

(EST) Deklareerime meie ainuvastutusel, et see toode on vastavuses ja kooskõlas järgmiste standardite ja määrustega:

(RO) Declaram prin aceasta cu răspunderea deplină că produsul acesta este în conformitate cu următoarele standarde sau directive:

(HR) Izjavljujemo pod vlastitom odgovornošću da je strojem ukladan sa slijedesim standardima ili standardiziranim dokumentima i u skladu sa odredbama:

(RUS) Под свою ответственность заявляем, что данное изделие соответствует следующим стандартам и нормам:

(UA) На свою власну відповідальність заявляємо, що дане обладнання відповідає наступним стандартам і нормативам:

(GR) Δηλώνουμε υπεύθυνα ότι το προϊόν αυτό συμφώνει και τηρεί τους παρακάτω κανονισμούς και πρότυπα:

(MK) Ние под наша лична одговорност дека овој производ е во согласност со следните стандарди и регулативи:

EN 61000-3-2: 2014

EN 61000-3-3: 2013

2006/42/EC;2014/30/EU,2014/35/EU

2006/42/EC, 2004/108/EC

Place&Date of Issue:

Sofia, Bulgaria

July 31, 2018



Brand Manager:

Krasimir Petkov



EC DECLARATION OF CONFORMITY

Euromaster Import Export Ltd.

Address: Sofia 1231, Bulgaria, 246 Lomsko shausse Blvd.

Product: Cordless Drill

Brand: RAIDER

Type Designation: RD-CDL09T is designed and manufactured in conformity with following Directives: 2006/42/EO of the European Parliament and the Council dated 17-th May 2006 on machinery; 2014/30/EU of the European parliament and of the council of 26 February 2014 on the harmonisation of the laws of the Member States relating to electromagnetic compatibility.

2014/35/EU of the European Parliament and of the Council of 26 February 2014 on the harmonization of the laws of the Member States relating to the making available on the market of electrical equipment designed for use within certain voltage limits

The product fulfils the essential requirements of the following standards:

- EN 60745-1:2009/A11:2010**
- EN 60745-2-1:2010**
- EN 60745-2-2:2010**
- EN 55014-1: 2017**
- EN 55014-2:2015**
- EN 61000-3-2: 2014**
- EN 61000-3-3: 2013**



Place&Date of Issue:

Sofia, Bulgaria

July 31, 2018

Brand Manager:

Krasimir Petkov



ЕО ДЕКЛАРАЦИЯ ЗА СЪОТВЕТСТВИЕ

Евромастер Импорт Експорт ООД
Адрес: София 1231, България, "Ломско шосе" 246.

Продукт: Акумулаторна Бормашина
Запазена марка: RAIDER

Модел: RD-CDL09T е проектиран и произведен в съответствие със следните директиви:

2006/42/ЕО на Европейския парламент и на Съвета от 17 май 2006 година относно машините;
2014/30/ЕС на Европейския парламент и на съвета от 26 февруари 2014 година за хармонизиране на законодателствата на държавите членки относно електромагнитната съвместимост
2014/35/ЕС на Европейския Парламент и на Съвета от 26 февруари 2014 година за хармонизиране на законодателствата на държавите членки за предоставяне на пазара на електрически съоръжения, предназначени за използване в определени граници на напрежението

и отговаря на изискванията на следните стандарти:

EN 60745-1:2009/A11:2010
EN 60745-2-1:2010
EN 60745-2-2:2010
EN 55014-1: 2017
EN 55014-2:2015
EN 61000-3-2: 2014
EN 61000-3-3: 2013

Място и дата на издаване:
София, България
31 Юли 2018 г

Бранд мениджър:
Красимир Петков

**„ЕВРОМАСТЕР
ИМПОРТ - ЕКСПОРТ“
ООД**

ГАРАНЦИОННА КАРТА

МОДЕЛ.....

СЕРИЕН №

зарядно устройство СЕРИЕН №.....

акумулаторна батерия СЕРИЕН №.....

СРОК

(за подробности вижте гаранционните условия)

№, дата на фактура / касов бон.....

ДАНИИ ЗА КУПУВАЧА

ИМЕ/ФИРМА

(попълва се от служителя)

АДРЕС.....

(попълва се от служителя)

ПОДПИС НА КУПУВАЧА.....

(запознат съм с гаранционните условия и правилата за експлоатация, изделието е в техническа изправност и окомплектовка)

ДАНИИ ЗА ПРОДАВАЧА

ИМЕ/ФИРМА

(попълва се от служителя)

АДРЕС

(попълва се от служителя)

ДАТА/ПЕЧАТ

СЕРВИЗЕН ПРОТОКОЛ

Приеман протокол	Дата на приемане	Описание на дефекта	Дата на предаване	Подпис

Централен сервиз: София, бул: "Ломско шосе" 246, тел.: 0700 44 155 (безплатен за цялата страна)

e-mail: info@euromasterbg.com

Машините и аксесоарите „RAIDER“ са конструирани и произведени съгласно действащите в Република България нормативни документи и стандарти за съответствие с всички изисквания за безопасност.

СЪДЪРЖАНИЕ И ОБХВАТ НА ТЪРГОВСКАТА ГАРАНЦИЯ.

Търговската гаранция, която “Евромастер Импорт-Експорт” ООД дава за територията на Република България е както следва:

- **36 месеца за всички електроинструменти от сериите: Raider Industrial, Raider Pro;**
- **36 месеца за физически лица за електроинструменти от сериите: Raider Power Tools, Raider Garden Tools;**
- **12 месеца за юридически лица за електроинструменти от сериите: Raider Power Tools, Raider Garden Tools;**
- **24 месеца за физически лица за инструменти от серията Raider Pneumatic;**
- **12 месеца за юридически лица за инструменти от серията Raider Pneumatic;**
- **24 месеца за физически лица за всички бензинови машини от сериите: Raider Power Tools и Raider Garden tools**
- **12 месеца за юридически лица за всички бензинови машини от сериите: Raider Power Tools и Raider Garden tools**
- **24 месеца за физически лица за всички крикове от серията Raider Power Tools;**
- **12 месеца за юридически лица за всички крикове от серията Raider Power Tools**

Търговската гаранция е валидна при предоставяне на гаранционна карта попълнена правилно в момента на закупуване на машината и фискален касов бон или фактура. Гаранционната карта трябва да съдържа модел, сериен номер, име подпис и печат на търговеца/продавача машината, подпис от страна на клиента, че е запознат с гаранционните условия и датата на покупката. Непопълнени или подправени гаранционни карти са невалидни. Машините трябва да се използват само по предназначение и в съответствие с инструкцията за употреба. За да се гарантира безопасна работа е необходимо клиента да се запознае добре с инструкциите за употреба на машината, правилната за безопасност при работа с нея и конкретното и предназначение.

Машината изисква периодично почистване и подходяща поддръжка.

Гаранцията не покрива:

- износване на цветното покритие на машината;
- части и консумативи, които подлежат на износване, причинено от ползването като например: грес и масло, четки, водачи, опорни ролки, тампони, гумени маншони, задвижващи ремъци, спирачки, гъвкав вал с жило, лагери, семеринги, бутало с ударник на такеи и др.;
- допълнителни аксесоари и консумативи като: ръкохватки, струйник, кутии, свредла, дискове за рязане, сечачи ножове, вериги, шукурки, ограничители, полир-шайби, патронници (захвати и държачи на режещия инструмент), макарата за корда и самата корда за косачки и др.;
- ръчен стартерен механизъм и запалителна свещ;
- настройка на режима на работа;
- стояеми електрически предпазители и крушки;
- механични повреди на корпуса и всички външни елементи на izdelieto, включително декоративни;
- предпазители за очи, предпазители за режещи инструменти, гумирани плочи, закопчалки, линеали и др.;
- захранващ кабел и щепсел;
- цялостните повреди на инструментите, причинени от природни бедствия, като пожари, наводнения, земетресения и др.; Отпадане на гаранцията.

Фирма “Евромастер И/Е” ООД не е отговорна за повреди причинени от трети лица, като „Електроснабдителни дружества”, повреди от външен характер, като токови удари, нестандартни захранващи напрежения и има правото да откаже гаранционно обслужване при:

- несъответстващ (или непопълнен) сериен номер на izdelieto с този попълнен на гаранционната карта;
- заличен или липсващ идентификационен етикет на машината;
- повреди възникнали при транспорт, неправилно съхранение и монтаж на машината;
- направен опит за неоторизирана сервисна намеса в неупълномощена сервисна база;
- повреди, които са причинени от неправилна употреба (неспазване инструкцията за експлоатация) на машината от страна на клиента или трети лица;
- повреди причинени в резултат на използването на машината в друга среда освен препоръчаната от производителя (влажност, температура, вентилация, напрежение, запрашеност и др.);
- повреди, причинени от попадане на външни тела в машината;
- повреди, причинени в следствие на небрежно боравене с машината;
- повреди причинени от работа без въздушен филтър или силно замърсен такъв;
- при неправилно съотношение на бензин/двухтактово масло, водещо до блокиране на двигателя
- повреда в следствие неправилно поставен или незаточен режещ инструмент;
- повреда на редукторната кутия (предавката), причинена от недостатъчно добро смазване (с грес) на същата или механичен удар по задвижващата ос.
- повреда на ротор или статор, изразяваща се в слепване между тях, следствие на стопяване на изолациите, причинено от продължително претоварване;

- повреда на ротор или статор причинена от претоварване или нарушена вентилация, изразяваща се в промяна на цвета на колектора или намотките;
- натрупан нагар или запушен ауспих – резултат от предозиране на количеството масло в двутактовата смес.
- липса на масло за режещата верига или незаточена (изхабена) верига;
- запушена горивна система;
- липсват защитни дискове, опорни плотове или други компоненти които са част от конструкцията на инструмента и са предназначени за осигуряването на безопасната му и правилна експлоатация;
- охраняващият кабел на инструмента е удължаван или подменян от клиента;
- повредата е причинена от претоварване или липса на вентилация, недостатъчно или неправилно смазване на движещите се компоненти на izdelieto;
- износване или блокирани лагери поради претоварване, продължителна работа или прах;
- разбито лагерно гнездо от блокиран лагер или разбита втулка;
- разбито шпонково или резбово съединение;
- повреда в ел.ключ или електронно управление причинена от прах или счупване;
- повредена редукторна кутия (глава) причинено от застопоряващия механизъм;
- поява на необичайна хлабина между бутало и цилиндър в резултат на претоварване, продължителна работа или прах;
- затягане между бутало и цилиндър в резултат на претоварване, продължителна работа или прах;
- повредено центробежно колело и спирачка (променен цвят) – дължи се на работа с блокирана спирачка;
- спуквания по корпуса, причинени от неправилен монтаж на свързващи тръби, фитинги и подобни;
- липса на компоненти които са част от конструкцията на инструмента и са предназначени за осигуряването на безопасната му и правилна експлоатация;
- на всички водни помпи (без потопяемите) и хидрофори трябва да бъде монтиран възвратен клапан на входящия отвор. При хидрофорите периодично се проверява налягането на металния контейнер(налягането трябва да бъде в границите 1.5 – 2 bar).
- **ВНИМАНИЕ!** Хидрофорите Raider с механичен пресостат не изключват автоматично при липса на вода!
- повреда причинена от работа „на сухо“ без вода, която се изразява в деформация на уплътненията и компонентите на помпената част.
- повреди причинени от замръзване и прекомерно прегряване;

Срокът за отремонтване на приети в сервиза машини е в рамките на един месец.

Сервизите не носят отговорност за машини, не потърсени от собствениците им един месец след законния срок за ремонт!

Търговската гаранция за батерии и зарядни устройства, която “Евромастер Импорт-Експорт” ООД дава за територията на Република България, е както следва:

- **18 месеца за батерията и зарядното устройство от сериите: Raider Industrial, Raider Pro;**
- **12 месеца за батерията и зарядното устройство от сериите: Raider Power Tools, Raider Garden Tools;**

Гаранционният срок започва да тече от датата на закупуване. Гаранцията покрива всички дефекти, възникнали при правилно ползване на батерията и зарядното устройство, съобразно инструкцията за употреба. “Евромастер Импорт-Експорт” ООД осигурява гаранция, приложима при изброените по-долу условия, чрез безплатно отстраняване на дефекти на продукта, за които в рамките на гаранционния срок може да се докаже, че се дължат на дефекти в материала или при производството. Търговската гаранция е валидна при предоставяне на гаранционната карта на машината, попълнена правилно в момента на закупуване на продукта и фискален касов бон или фактура. Гаранционната карта трябва да съдържа модел и сериен номер на акумулаторната машина, окомплектована с батерия и зарядно устройство, име, подпис и печат на търговеца продал комплекта акумулаторен електроинструмент, подпис от страна на клиента, че е запознат с гаранционните условия и датата на покупката.

Гаранцията не покрива:

- износване на цветното покритие на батерията и зарядното устройство;
- повреди възникнали при транспорт, механични повреди /на корпуса и всички външни елементи на батерията и зарядното, включително декоративни/, при други външни въздействия и природни бедствия като пожари, наводнения, земетресения;
- дефекти от амортизация, нормално износване и изхабяване; Гаранцията за батерията и зарядното устройство отпада в случаите на:
- несъответстващ (или непълнен) сериен номер на комплекта акумулаторен електроинструмент с този попълнен на гаранционната карта;
- нарушение на целостта, изтриване или липса на етикета на производителя върху батерията и зарядното устройство;
- всички случаи на повреди, причинени от неправилна употреба (неспазване инструкцията за експлоатация), изпускане, удар, заливане с течности, небрежно бораване, и в случаи, че всички клетки в батерията са изтощени под критичния минимум;
- зареждане с неоригинални зарядни устройства, охраняващият кабел на зарядното устройство е удължаван или подменян от клиента, или други външни въздействия в противоречие с изискванията на производителя;

- когато е правен опит за ремонт, монтаж, демонтаж, модификация от потребителя или промени от неупълномощени лица или фирми;
- при използване на батерията и зарядното устройство не по предназначение;
- повреди причинени в резултат на използването и съхранението на батерията и/или зарядното в друга среда освен препоръчаната от производителя (влажност, температура, вентилация, напрежение, запращеност и др.);
- при токови удари, гръмотевици, наводнения, пожари, други външни въздействия;
- при работа с нестандартна захранваща мрежа и с други неподходящи или нестандартни устройства;

Срокът за отремонтване на приети в сервиза батерии и зарядни устройства е в рамките на законния срок за ремонт - един месец, след който сервизите не носят отговорност в случай, че не са потърсени. Законовата гаранция е съгласно изискванията на ЗЗП.

Независимо от търговската гаранция продавачът отговаря за липсата на съответствие на потребителската стока с договора за продажба съгласно гаранцията по чл. 112 – 115.

Чл. 112. (1) При несъответствие на потребителската стока с договора за продажба потребителят има право да предяви рекламация, като поиска от продавача да приведе стоката в съответствие с договора за продажба. В този случай потребителят може да избира между извършване на ремонт на стоката или замяната ѝ с нова, освен ако това е невъзможно или избраният от него начин за обезщетение е непропорционален в сравнение с другия.

(2) Смята се, че даден начин за обезщетяване на потребителя е непропорционален, ако неговото използване налага разходи на продавача, които в сравнение с другия начин на обезщетяване са неразумни, като се вземат предвид:

1. стойността на потребителската стока, ако нямаше липса на несъответствие;
2. значимостта на несъответствието;
3. възможността да се предложи на потребителя друг начин на обезщетяване, който не е свързан със значителни неудобства за него.

Чл. 113. (1) Когато потребителската стока не съответства на договора за продажба, продавачът е длъжен да я приведе в съответствие с договора за продажба.

(2) Привеждането на потребителската стока в съответствие с договора за продажба трябва да се извърши в рамките на един месец, считано от предявяването на рекламацията от потребителя.

(3) След изтичането на срока по ал. 2 потребителят има право да развали договора и да му бъде възстановена заплатената сума или да иска намаляване на цената на потребителската стока съгласно чл. 114.

(4) Привеждането на потребителската стока в съответствие с договора за продажба е безплатно за потребителя. Той не дължи разходи за експедиране на потребителската стока или за материали и труд, свързани с ремонта ѝ, и не трябва да понася значителни неудобства.

(5) Потребителят може да иска и обезщетение за претърпените вследствие на несъответствието вреди.

Чл. 114. (1) При несъответствие на потребителската стока с договора за продажба и когато потребителят не е удовлетворен от решаването на рекламацията по чл. 113, той има право на избор между една от следните възможности:

1. разваляне на договора и възстановяване на заплатената от него сума;
2. намаляване на цената.

(2) Потребителят не може да претендира за възстановяване на заплатената сума или за намаляване цената на стоката, когато търговецът се съгласи да бъде извършена замяна на потребителската стока с нова или да се поправи стоката в рамките на един месец от предявяване на рекламацията от потребителя.

(3) Търговецът е длъжен да удовлетвори искане за разваляне на договора и да възстанови заплатената от потребителя сума, когато след като е удовлетворил три рекламации на потребителя чрез извършване на ремонт на една и съща стока, в рамките на срока на гаранцията по чл. 115, е налице следваща поява на несъответствие на стоката с договора за продажба.

(4) Потребителят не може да претендира за разваляне на договора, ако несъответствието на потребителската стока с договора е незначително. Чл. 115. (1) Потребителят може да упражни правото си по този раздел в срок до две години, считано от доставянето на потребителската стока.

(2) Срокът по ал. 1 спира да тече през времето, необходимо за поправката или замяната на потребителската стока или за постигане на споразумение между продавача и потребителя за решаване на спора.

(3) Упражняването на правото на потребителя по ал. 1 не е обвързано с никакъв друг срок за предявяване на иск, различен от срока по ал. 1.

Elektroinstrumenti „RAIDER“ su konstruisani i proizvedeni u saglasnosti sa normativnim dokumentima i standardima u skladu sa svim zahtevima za bezbednost koji važe na teritoriji Srbije

Sadržaj i obuhvat trgovačke garancije

Uslovi garancije

Garantni rok na teritoriji Srbije je 2 godine i teče od datuma kupovine elektrouredjaja.

Kupac-korisnik elektrouredjaja ima pravo na besplatnu popravk u osiguranom garantnom periodu, ako je garantni list popunjen ispravno potpisan i pečatiran od strane prodavca koji je uredjaj prodao, potpisan od strane kupca kojim potvrđuje da je upoznat sa uslovima garancije i fiskalni račun kojim potvrđuje datum kupovine uredjaja.

Za popravku i reklamaciju se primaju samo dobro očišćene mašine!

Popravka kvara priznatog sa naše strane u garantnom roku se izvršava na sledeći način: po našem izboru mi popravljamo pokvareni uredjaj besplatno ili ga menjamo za nov i garantni rok se ne obnavlja.

Uredjaj treba da se koristi strogo po instrukcijama navedenim u uputstvu za upotrebu.

Za bezbedan rad sa elektouredjajem neophodno je da kupac pre početka upotrebe aparata pažljivo pročita uputstvo za upotrebu, zatim uputstvo za bezbednost pri radu i naravno da koristi uredjaj za to za šta je neamenjen. Uredjaj zahteva periodično čišćenje i adekvatno održavanje .

Garancija ne pokriva:

- ishabanu boju elektroaparata
- delovi i potrošni materijal koji podleže habanju prilikom upotrebe kao što su: grejs, ulje, četke, valjci, i dr.
- dodatni pribor i potrošni materijal kao što:rukohvati, baterije, kutije, dodatci za napajanje, svrdla, diskovi za sečenje, noževi, lanci, šmirgle, graničnici, kabli i dr.
- električni osigurači i sijalice
- mehanička oštećenja na telu aparat, dekorativni elementi na aparatu, štitnici za oči, štitnici za dodatke za sečenje, gumene ploče, učvršćivači, lenjiri, kabal i utičnica.
- celokupna oštćenja aparata nasatala kao posledica požara, poplava, zemljotresa i dr.

Otkaz garancije

Pravo da otkáže popravku (remont) u garantnom roku ima u sledećim slučajevima:

- Neodgovarajući (ili ne popunjen) serijski broj proizvoda u poredjenju sa serijskim brojem koji je upisan na garantni list
- Identifikaciona nalepnica proizvoda je izbrisana ili je nema.
- Ako je neko iz neovlašćenog servisa već pokušao da popravi aparat.
- Kvar je nastao kao posledica nepravilne upotrebe aparata (nisu poštovane instrukcije navedene u uputstvu za upotrebu) ot strane kupca ili drugih lica.
- Oštećenja su nastala usled nemarne upotrebe aparata.
- Oštećenje rotora ili statora u vidu slepljivanja nastala kao posledica topljenja izolacije a prouzrokovana prekomernom upotrebom aparata.
- Oštećenje rotora ili statora posledica preopterećenja ili oštećenog sistema za ventilaciju koja se manifestuje ravnomernim potamnivanjem kolektora ili zavojnica.
- Nedostaju zaštitni diskovi, ili drugi delovi uredjaja koji su deo konstrukcije aparata i imaju za cilj da osiguraju bezbedan rada sa aparatom prilikom pravilne upotrebe.
- Kabal za napajanje aparata je produžavan ili menjan od strane kupca.
- Šteta naneta preopterećenjem, zbog nedostatka ventilacije ili nedovoljnog podmazivanja pokretnih komponenti.
- Sklonjeni lageri zbog preopterećenja ili dugotrajne upotre.

Rok za popravku uredjeja koji je primljen u servis je 45 dena.

Ovlašćeni servis ne snosi odgovornost za aparate koje vlasnik nije došao da preuzme mesec dana nakon isteka zakonskog roka za popravku!

RAIDER

SC EUROMASTER SRL
STR.HORIA,CLOSCA SI CRISAN,NR.5,HALA 3,OTOPENI, ILFOV TEL/
FAX:021.351.01.06

CERTIFICAT DE GARANTIE

Nr. _____ din _____

Denumirea produsului _____

Seria de fabricatie a produsului _____

Caracteristici tehnice _____

Garantie comerciala : PODUS HOBBY.Termen de garantie: 24 luni de la data vanzarii
catre consumatorii casnici (pentru toata gama RAIDER).

Durata medie de utilizare: 3 ani

Vandut prin societatea _____ din localitatea

_____ str. _____ nr. _____ cu

factura nr. _____ din _____

Cumparator _____

Data cumpararii produsului _____

Garantia presupune repararea gratuita a defectelor datorate producatorului, in cadrul termenului de garantie

1. Vanzatorul care comercializeaza produsul are obligatia sa faca demonstratia de functionare a produsului si sa explice consumatorului modul de utilizare al acestuia, in cazul in care consumatorul solicita acest lucru.

2. Produsul defect va fi receptionat de catre unitatea de service de care apartine care va efectua diagnosticarea defectului.

3. Unitatea service are obligatia de a efectua diagnosticarea, expertizarea si depanarea, in perioada de garantie, gratuit, in cel mult 15 zile de la data inregistrarii reclamatiei consumatorului. In cazul in care produsul nu poate fi reparat, el va fi inlocuit imediat dupa ce se constata imposibilitatea folosirii acestuia, cu un produs similar, acordandu-se un nou termen de garantie care va curge de la data preschimbării produsului sau i se va restitui beneficiarului contravaloarea produsului. Agentul economic are aceleasi obligatii pentru produsul inlocuit ca si pentru produsul vandut initial.

4. Durata termenului de garantie se prelungeste cu termenul scurs de la data la care consumatorul a reclamat defectarea produsului, pana la data repunerii in functiune a acestuia, acest fapt fiind inregistrat in certificatul de garantie de catre unitatea service care a executat reparatia.

5. Pentru a beneficia de garantie, cumparatorul are obligatia de a respecta instructiunile de utilizare/ intretinere predate de vanzator o data cu produsul si de a nu permite interventii asupra produsului din partea unor persoane neautorizate sa acorde service.

6. In cazul unor defectiuni aparute in cadrul termenului de garantie, cumparatorul se va prezenta la unitatea service cu bonul/factura de cumparare, certificatul de garantie si reclamatia referitoare la deficiențele produsului.

7. Vanzatorul este obligat fata de consumator, pentru produsul reclamat in cadrul termenului de garantie, sa asigure si sa suporte toate cheltuielile pentru repararea sau inlocuirea acestuia, precum si cheltuielile de diagnosticare, expertizare, ambalare si transport.

8. Producatorul si vanzatorul sunt exonerati de obligatiile lor privind garantia, daca defectiunea s-a produs din cauza nerespectarii de catre consumator a instructiunilor de utilizare, intretinere, manipulare, transport, depozitare, cuprinse in documentatia care insoteste produsul.

9. Vanzatorul este obligat sa asigure repararea sau inlocuirea gratuita a produsului dupa expirarea termenului de garantie, in cazul in care defectiunea s-a datorat unor vicii ascunse, confirmate prin expertize tehnice efectuate de un organism neutru, aparute in cadrul duratei medii de utilizare a acestuia, caz in care cheltuielile aferente vor fi suportate de vanzator.

10. ATENTIE! RESPECTATI INTOCMAI INSTRUCIUNILE DIN MANUALUL DE UTILIZARE A PRODUSULUI!

11. La expirarea perioadei de garantie (postgarantie) depanarea produsului se va efectua contra cost, la solicitarea clientului.

12. La efectuarea unor lucrari service pentru lucrarea de remediere a defectului, in cazul in care lucrarea nu necesita utilizarea de piese de schimb, prestatorul va acorda pentru lucrare obligatoriu o garantie de cel putin 3 luni.

13. Lista unitatilor service este mentionata in prezentul certificate de garantie.

LISTA CENTRELOR SERVICE AUTORIZATE

- SC Stefan Alex SRL- Str.Parcului Bl.K4,ScE,Ap.1, Calarasi , Tel : 0735.199.024
- ABC International SRL - Str.Babadag nr.5,Bloc1Sc.A parter,Tulcea; Tel : 0240.518.260
- Euro 94 SRL - Sos.Chitilei 60A sect1, Bucuresti ; Tel : 021.668.72.60
- SC Viva Metal Decor SRL- STR. ALBESTI NR. 10 (IN INCINTA FOSTEI AUTOBAZE ZENIT), Curtea de Arges; Tel : 0722.531.168 / 0732.148.633
- SC BUFFALO COM SRL – Sos Transilvaniei , Nr 17-19 , Oradea ; Tel: 0749.217.717
- SC AZIF COM SRL- Piata Chiriac Magazinul Universal, Craiova,Judetul Dolj, tel.0788.419.858,fax 0251.522.131
- SC GUMSERVICE SRL, Miercurea Ciuc, Str. George Cosbuc Nr. 14, TEL. 0266371183
- SC ADA TRADING SRL Calea Bucurestilor nr.64, bloc C1-3, Otopeni Ilfov.Tel/fax 0213504379
- SC TEHNO HOBY SRL strada Erou Bucur.nr.9, Piatra Neamt, judetul Neamt;Tel.0233236333, Fax.0233222026
- SC BASAROM COM SRL, Sos Alexandriei , Nr. 6A, Bragadiru, Ilfov, Tel 0214201637, Fax 0214201638.

14. EVIDENTA REPARATIILOR IN PERIOADA DE GARANTIE

Nr crt	Data reclamatie	Data rezolvare reclamatie	Reparatie executata/ piese inlocuite	Prelungire garantie	Garantie ptr. service	Nume si semnatura deparator	Semnatura consumator
<u>1</u>							
<u>2</u>							
<u>3</u>							
<u>4</u>							
<u>5</u>							
<u>6</u>							
<u>7</u>							

IMPORTATOR:
SC Euromaster SRL

VANZATOR:
Semnatura / stampila

15.AM CITIT CONDITIILE DE ACORDARE A GARANTIEI SI AM LUAT LA CUNOSTINTA.NU AM OBIECTIUNI (SEMNATURA CONSUMATORULUI) _____

Prezentul certificat de garantie este in conformitate cu prevederile HG 449/2003, privind comercializarea produselor si garantiile asociate cu OG 21/2008 si OG 174/2008 cu modificarile si completarile ulterioare republicate si nu afecteaza drepturile consumatorilor.

Produsul beneficiaza de o garantie legala de conformitate de 24 luni(2 ani).Existenta garantiei legale de conformitate si a celei comerciale nu exclude existenta garantiei de viciu ascuns conform OG 21/2008, cu modificarile si completarile ulterioare republicate si a codului civil.

**DECLARAȚIE DE CONFORMITATE**

Euromaster Import Export Ltd.

Adresa: Sofia 1231, Bulgaria, 246 Lomsko shausse Blvd.

Produs: Bormașină Cu Acumulator

Trademark: RAIDER

Model: RD-CDL09T

este proiectat și fabricat în conformitate cu următoarele Directivelor:

Directiva 2006/42/CE a Parlamentului European și a Consiliului din 17 mai 2006 privind echipamentele tehnice;

Directiva 2014/30/EU

Directiva 2014/35/UE a parlamentului european și a consiliului din 26 februarie 2014 privind armonizarea legislației statelor membre referitoare la punerea la dispoziție pe piață a echipamentelor electrice destinate utilizării în cadrul unor anumite limite de tensiune

este în conformitate cu următoarele standarde:

EN 60745-1:2009/A11:2010

EN 60745-2-3:2011+A2:2013+A11:2014+A12:2014+A13:2015

EN 55014-1:2006/A1:2009+A2:2011

EN 55014-2:2015

EN 60335-1: 2012/A11:2014

EN 60335-2-29: 2004/A2:2010

EN 62233:2008

EN 61000-3-2: 2014

EN 61000-3-3: 2013



Locul și Data apariției:

Sofia, Bulgaria

31.07.2018

Brand Manager:

Krasimir Petkov

«RAIDER» power tools are designed and manufactured in accordance with the regulations and standards for compliance with all safety requirements.
Content and scope of the commercial guarantee.

WARRANTY CONDITIONS

The warranty period is:

- For domestic use (private) - 24 months.
- For professional use (for companies) - 12 months.

User is entitled to free repair service in insured warranty period if the warranty card is filled properly made with signature and dealer's stamp, sold the instrument signed by the client that is aware of the warranty conditions and fiscal cash register receipt or invoice showing the date of purchase.

Repairs are accepted only cleaned machines!

Appliances should only be used appropriately and in accordance with the instructions.

To ensure safe operation is required the customer to be familiar with instructions for use of power tool safety rules when working with it and its particular purpose. The unit requires periodic cleaning and proper maintenance.

Warranty does not cover:

- Wear of colored coating of tools;
- Parts and consumables, which are subject to wear caused by use such as: grease, oil, brushes, guides, rollers, pads, drive belts, flexible wire shaft, bearings, seals, piston with a hammer tackers, etc.;
- Accessories and supplies such as: handles, nose, batteries, cases, chargers, drills, cutting discs, chisel knives, chains, sandpaper, stops, polishing discs, chucks (grip, holder of the cutting tool) to cord reel itself cord for lawn mowers, etc.;
- Fusible fuses and bulbs;
- Mechanical damage to the hull and all external components of the device, including ornamental;
- Fuses eye fuses cutting tools, rubber plates, frames, rulers, etc.;
- Cord and plug;
- Overall damage to instruments caused by natural disasters such as fires, floods, earthquakes, etc.;

The warranty is not valid in cases where:

- Inconsistent serial number of this article with a completed warranty card;
- The label is removed or completely missing one;
- Is attempting to unauthorized interference with unauthorized service base camp;
- Damage caused due to misuse (non instructions) of the device by the customer;
- Damage caused due to careless handling of the device;
- Damage to rotor or stator, consisting of the bonding between them, due to melting of insulation caused by the continuous overload;
- Damage to rotor or stator caused by overload or impaired ventilation, expressed in the change of the collector or windings;
- No protective disks, support panels or other components that are part of the structure of the instrument and are intended to ensure its safe and proper operation;
- The cord of the instrument is extended or replaced by the customer;
- Damage caused by overload or lack of ventilation and insufficient lubrication of moving components;
- Wear and tear bearings or blocked due to overloading, or powder;
- Broken bearing collar;
- Breach the integrity of the teeth of gears (broken, worn);
- Broken spline or bolting;
- Failure On/Off switch or electronic control caused by dust or breakage;
- Broken gear box (head) caused by the lock mechanism;
- Occurrence of abnormal clearance between piston and cylinder as a result of overloading or dust;
- Tightening between piston and cylinder as a result of overloading or dust;
- Damaged centrifugal wheel and brake (discolored) - due to work by a blocked brake;

The deadline for a renovated adopted in electric service is within a month.

Workshops are not responsible for the instruments are not contacted by the owners one month after the statutory period for repair!

GARANCIJSKA IZJAVA

MODEL	
SERIJSKA ŠT.	
GARANCIJSKI ROK	
PRODAJALEC	
IME/FIRMA	
NASLOV	
DATUM in ŽIG	

Deklaracija: Poreklo Kitajska, Euromaster Import Export Ltd. Je pooblaščen predstavnik proizvajalca in lastnik blagovne znamke RAIDER.

Distributer in prodajalec za slovenijo: Topmaster d.o.o.

SERVISER: Topmaster d.o.o.

Garancija: Garancija velja 24 mesecev od dneva pravilno zavedene prodaje. Ta garancija se izda samo za stranke, ki so orodje plačila. V primeru težav, ki jih povzroča proizvodna napaka v garancijskem roku, proizvajalec nadomesti brezplačno menjavo delov za priznano napako. Rezervni deli so dobavljivi še 36 mesecev po preteku garancije.

Pošiljanje orodja in delo, se v vsakem primeru plača in bremenijo stranko. Izključeno iz garancije: škoda, nastalo zaradi slabega vzdrževana, malomarnosti in uporabe, ki ni v skladu splošnimi pogoji ne priznamo.

RAIDER zagotavlja svojim proizvodom kljub napakami v oblikovanju in proizvodnji za čas enega leta od dneva nakupa. Ta garancija ne vključuje redne obrabe obeh kovinskih in nekovinskih delov, zlorabe, z uporabo opreme preko svoje zmogljivosti in vse obrabe ali poškodb, ki so nastale kot rezultat s pomočjo hidravlične tekočine, ki je ne priporoča proizvajalec.

Prosimo, upoštevajte, da naše naprave niso namenjene uporabi v poslovnih, trgovskih in industrijskih aplikacijah. Zato se garancija razveljavi, če se oprema uporablja v aplikacijah poslovnih, trgovskih in industrijskih ali drugih enakovrednih dejavnosti. V nadaljevanju se prav tako izključi iz naše garancije: nadomestilo za poškodbe pri prevozu in škodo, nastalo zaradi neizpolnjevanja za vgradnjo / sestavljanje navodil ali škodo, nastalo zaradi nestrokovnega montaže, neupoštevanja navodil, zlorabo ali neprimerno uporabo (na primer preobremenitev naprave), vdorom tujkov v napravo (npr. pesek ali prah), ki učinkov sile ali zaradi zunanjih dogodkov (npr. škoda, povzročena z napravo) in normalne obrabe zaradi nepravilnega delovanja naprave.

DATUM SPREJEMA	
OPIS OKVARE	
DATUM OKVARE	
DATUM PRODAJE	
PODPIS	

ZASTOPA IN PRODAJA: Topmaster d.o.o., Pot k sejmišču 30, 1231 Ljubljana

Tel. 01 6204390, info@topmaster.si, www.topmaster.si

Електричните апарати “Рајдер” се дизајнирани и произведени во согласност со нормативните документи и стандарди во согласност со сите барања за безбедност што се применуваат.

Содржината и опфат на гаранцијата

Услови на Гаранцијата

Рокот на гаранцијата се наведува во гарантниот лист и важи од датумот на купување на производот. Купувачот/Корисникот на електричната опрема имаат право на бесплатни поправки на уредот доколку истиот е во гарантираниот период, доколку гарантниот лист е правилно пополнет со потпис и печат од страна на продавачот кој го продал уредот, потпишан од страна на купувачот кој потврдува дека е запознаен со условите на гаранцијата и со фискална сметка или фактура која го потврдува датумот на купување на електричниот апарат.

За поправка и рекламација ќе бидат примени само добро исчистени машини!

Поправката на дефекти признати од наша страна во гарантираниот рок се изведува на следниот начин: по наш избор ги поправаме дефектните уреди бесплатно или ги менуваме за нови доколку се во гарантниот рок и доколку не е можно сервисирање.

Уредот треба да се користи строго по упатствата и прописите пропишани во упатството.

За безбедно работење со електричниот уред неопходно е купувачот пред да започне со користење на уредот, да се запознае со упатството за употреба, да се запознае со ставките за безбедност при работа и да го користи уредот за тоа што е наведено во упатството. Уредот бара периодично чистење и адекватно одржување.

Гаранцијата не опфаќа:

- Губење на бојата на машината.
- Делови и потрошни материјали кој подлежат на абеење при употреба, како што се: маст, масло, четкици, водичи, ваљаци, ролки, подлошки, погонски ремени, флексибилно вратило, лагери, семеринги, клип, работно тркало и др.
- Опрема и материјали како што се: Рачки,кабли, батерии, кутии, додатоци за напојување, бургии, дискови за сечење, ножеви ланци, шмиргли, граничници, конец за сечење и др.
- Стопени електрични осигурувачи и заштити
- Механички оштетувања на телото на уредот, декоративни елементи.
- Заштита за очите, заштита за сечење, гумирани плочки, затварачи, мерила и др.
- Кабел и приклучоци.
- Целокупно оштетување на апаратот настанато како последица од пожар, поплава, земјотрес и сл.

Поништување на гаранцијата

Правото да се поништи поправката (ремонт) во рамките на гарантниот период е во следниве случаи:

- Серискиот број заведен во гаранцијата не одговара со серискиот број на машината .
 - Налепницата за идентификација залепена на производот е избришана или е исчезната.
 - Доколку друго лице кое не е овластениот сервис се обиде да го поправат уредот.
 - Доколку не се појава како резултат на несоодветна употреба на уредот (не следи ги инструкциите наведени во упатството) од страна на купувачот или друго лице.
 - Дефектот е предизвикан од невнимателна употреба со апаратот
 - Оштетувања предизвикани од работа со дотрајани (или лошо поставени) елементи за сечење
 - Оштетувањата на роторот или статорот настанале како последица на топењето на изолацијата предизвикано од прекумерно користење на апаратот.
 - Оштетувањата на роторот или статорот резултат на преоптоварување или оштетен на системот за вентилација која се манифестира со рамномерно потемнување на колекторот или намотката.
 - Недостигаат заштитните дискови, или други делови кои се дел од составната опрема и се наменети за да се обезбеди безбедно работење со уредот кога се користи правилно.
 - Електричниот кабел на машината е продолжен или замени од страна на корисникот.
 - Оштетувања на уредот од преоптеретување, лоша вентилација и од недоволно подмачкување на подвижните делови
 - Оштетени лагери поради преоптоварување или долготрајна работа.
 - Скршено легло за лагери од страна на блокиран лагер
 - Некомплетен заб на запчаникот (скршен, изабен)
 - Скршено шпонково или вилушесто лежиште
 - Оштетувања во електриката за клучот како резултат на прашина или кршење
 - Оштетување на редукционата кутија (глава) настанато од механизмот за заклучување
 - Појава на невообичаена лабавост помеѓу клипот и цилиндарот како резултат на преоптеретување, долготрајна употреба или прашина
 - Затегнатост помеѓу клипот и цилиндарот како резултат на преоптеретување прекумерна употреба или прашина
 - Оштетено централното тркало и кочницата(променета на боја) - последица на работа со блокирана кочница
- Крајниот рок за поправка на уредот кој е примена во сервисот е 45 дена.
Овластениот сервис не сноси одговорност за опремата доколку сопственикот не ја подигне еден месец по истекот на законскиот рок за поправка на машината!

Εξουσία »RAIDER" έχει σχεδιαστεί και κατασκευαστεί σύμφωνα με τη Δημοκρατία της Βουλγαρίας στους κανονισμούς και τα πρότυπα για τη συμμόρφωση με όλες τις απαιτήσεις ασφάλειας.

Περιεχόμενο και πεδίο εφαρμογής της εμπορικής εγγύησης

Εγγύηση

Η περίοδος εγγύησης "Euromaster Import-Export ΕΠΕ δίνει το έδαφος της Βουλγαρίας είναι 24 μήνες.

Χρήστης έχει δικαίωμα να δωρεάν υπηρεσία επιδιόρθωσης ασφαλισμένος περιόδου εγγύησης, εφόσον η κάρτα εγγύησης συμπληρωθεί σωστά φτιαγμένο με υπογραφή και σφραγίδα αντιπρόσωπο, πώλησε τη μονάδα, η οποία υπεγράφη από τον πελάτη ότι έχει επίγνωση των συνθηκών εγγύησης και φορολογική ταμειακή μηχανή απόδειξη ή τιμολόγιο αναγράφεται η ημερομηνία της αγοράς.

Επισκευή και Επιστροφές γίνονται δεκτές μόνο καθαρίζονται μηχανές!

Κατάργηση αναγνωρίζεται από ελάττωμα εγγύηση μας, έχει ως εξής: κατά την κρίση μας, είμαστε ελεύθεροι επισκευή ελαττωματικών όργανο ή να αντικατασταθούν με νέα, όπως η εγγύηση δεν ανανεώνεται.

Οι συσκευές πρέπει να χρησιμοποιούνται μόνο κατάλληλα και σύμφωνα με τις οδηγίες.

Για να εξασφαλιστεί η ασφαλής λειτουργία είναι υποχρέωση των πελατών να είναι εξοικειωμένοι με οδηγίες για τη χρήση των κανόνων ασφάλειας ισχύς του εργαλείου, όταν ασχολούνται με αυτό και κυρίως ο σκοπός της. Η μονάδα απαιτεί περιοδικός καθαρισμός και η σωστή συντήρηση.

Η εγγύηση δεν καλύπτει:

- Να φοράτε χρώματος των εργαλείων
- Ανταλλακτικά και αναλώσιμα, τα οποία υπόκεινται σε φθορά που προκαλείται από τη χρήση, όπως: λίπη, λάδια, πινέλα, οδηγοί, οδοστρωτήρες, τα μαξιλάρια, οι κινητήριου μιάντες, εύκαμπτο άξονα σύρμα, ρουλεμάν, σφραγίδες, πιστόνι με ένα σφυρί συρραπτικά, κ.λπ.
- Αξεσουάρ και αναλώσιμα όπως: λαβές, τη μύτη, μπαταρίες, περιπτώσεις, φορτιστές, τρυπάνια, δίσκοι κοπής, σμίλη μαχαίρια, αλυσίδες, γυαλόχαρτο, στάσεις, δίσκοι για στίλβωση, τσοκ (grip, κάτοχος του εργαλείου κοπής) για να τροχών καλώδιο το ίδιο καλώδιο για μηχανές κουρέματος γκαζόν, κ.λπ.
- Χωνευτό ασφάλειες και λάμπες
- Μηχανική βλάβη στο κύτος και όλα τα εξωτερικά μέρη της συσκευής, συμπεριλαμβανομένων των διακοσμητικών
- Ασφάλειες μάτι ασφάλειες εργαλεία κοπής, πλάκες από καουτσούκ, κουφώματα, χάρακες, κ.λπ.
- Το καλώδιο και το βύσμα
- Η συνολική ζημία σε πράξεις που προκλήθηκαν από φυσικές καταστροφές όπως πλημμύρες πυρκαγιές,, σεισμοί κ.λπ.

Απόσυρση από την εγγύηση

"Euromaster I / E Ltd έχει το δικαίωμα να αρνηθεί την παροχή υπηρεσιών εγγύησης, σε περιπτώσεις κατά τις οποίες:

- Ασυνηπής (ή κενό) τον αύξοντα αριθμό του άρθρου αυτού με μια συμπληρωμένη κάρτα εγγύησης
- Identifikatsionniya να αφαιρεθεί το σήμα ή έντελως λείπει ένα
- Προσπαθεί να ανεπίτρεπτη παρέμβαση στην παράνομη κατασκήνωση βάσης υπηρεσία
- Ζημιές που προκλήθηκαν λόγω κακής χρήσης (μη οδηγίες) της συσκευής από τον πελάτη ή σε τρίτους
- Ζημία που προκαλείται λόγω της απρόεγκτο χειρισμό της συσκευής
- Βλάβη στο στροφέιο ή στάτη, που αποτελείται από το δέσιμο μεταξύ τους, λόγω της τήξης των μόνωσης που προκαλούνται από τη συνεχόμενη υπερφόρτωση
- Βλάβη στο στροφέιο ή στάτη που προκαλούνται από υπερφόρτωση ή διαταραχή αερισμού, εκφράζεται στην αλλαγή του συλλέκτη ή περιελίξεις
- Δεν υπάρχει προστατευτικό δίσκοι, πλάκες στήριξης ή άλλες συνιστώσες που αποτελούν μέρος της δομής του μέσου και έχουν ως στόχο να εξασφαλιστεί την ασφαλή και σωστή λειτουργία του
- Το καλώδιο του οργάνου επεκτείνεται ή να αντικατασταθεί από τον πελάτη
- Ζημιές που προκλήθηκαν από υπερφόρτωση ή η έλλειψη αερισμού και ανεπαρκή λίπανση των κινούμενων εξαρτημάτων
- Ρουλεμάν φθορά ή μπλοκαριστεί λόγω υπερφόρτωσης, συνεχή λειτουργία ή σε σκόνη
- Broken φέρει κολάρο
- Λαμβάνοντας σπασμένα στρατόπεδο φωλιά μπλοκάρει ή σπασμένο κολάρο
- Παραβίαση της ακεραιότητας των δοντιών των αλιευτικών εργαλείων (σπασμένα, φθαρμένα)
- Broken shronkono ή γαζών
- El.klyuch Παράλειψη ή ηλεκτρονικό σύστημα ελέγχου που προκαλούνται από τη σκόνη ή ρήξη
- Broken κιβώτιο ταχυτήτων (το κεφάλι) που προκαλείται από την κλειδαριά μηχανισμό
- Η εμφάνιση φυσική απόσταση μεταξύ εμβόλου και κυλίνδρου, ως αποτέλεσμα της υπερφόρτωσης, συνεχή λειτουργία ή σε σκόνη
- Σύσφιξη μεταξύ εμβόλου και του κυλίνδρου, ως αποτέλεσμα της υπερφόρτωσης, συνεχή λειτουργία ή σε σκόνη
- Κατεστραμμένα φυγόκεντρες τροχό και φρένο (αποχρωματισμός) - που οφείλεται στην εργασία κατά το δεσμευμένο φρένο

Η προθεσμία για ένα ανακαινισμένο εγκρίθηκε το ηλεκτρικό υπηρεσία είναι μέσα σε ένα μήνα.

Εργαστήρια δεν είναι υπεύθυνοι για τα εργαλεία, αξιότητα από τους ιδιοκτήτες τους ένα μήνα μετά την νόμιμη προθεσμία για επισκευή!

Ανεξάρτητα από την εμπορική εγγύηση, ο πωλητής είναι υπεύθυνος για την έλλειψη συμμόρφωσης των καταναλωτικών αγαθών με τη σύμβαση για την πώληση στο πλαίσιο της ΣΕΣ.



WARRANTY CARD

MODEL.....

SERIAL №

TERM

(for details see the warranty conditions)

№, date of invoice / cash receipt.....

DETAILS OF BUYER

NAME / COMPANY

(be filled in by the employee)

ADDRESS.....

(be filled in by the employee)

SIGNATURE OF BUYER.....

(I am familiar with warranty conditions and the operating device is in good working order and accessory)

DETAILS OF SELLER

NAME / COMPANY

(be filled in by the employee)

ADDRESS

(be filled in by the employee)

DATE / STAMP

SERVICE REPORT

Receiving Protocol	Date of adoption	Description of the defect	Date of transmission	Signature

Central Service: Bulgaria, Sofia, "Lomsko shose" 246, tel .: +359 700 44 155 (free for the whole country)



EUROMASTER IMPORT EXPORT LTD

1231, Sofia, Bulgaria, 246 Lomsko shose Blvd.,

tel.: +359 700 44 155

fax: + 359 2 934 00 90

www.euromasterbg.com; e-mail: info@euromasterbg.com