

GDE

16 Plus | 16 Cyl

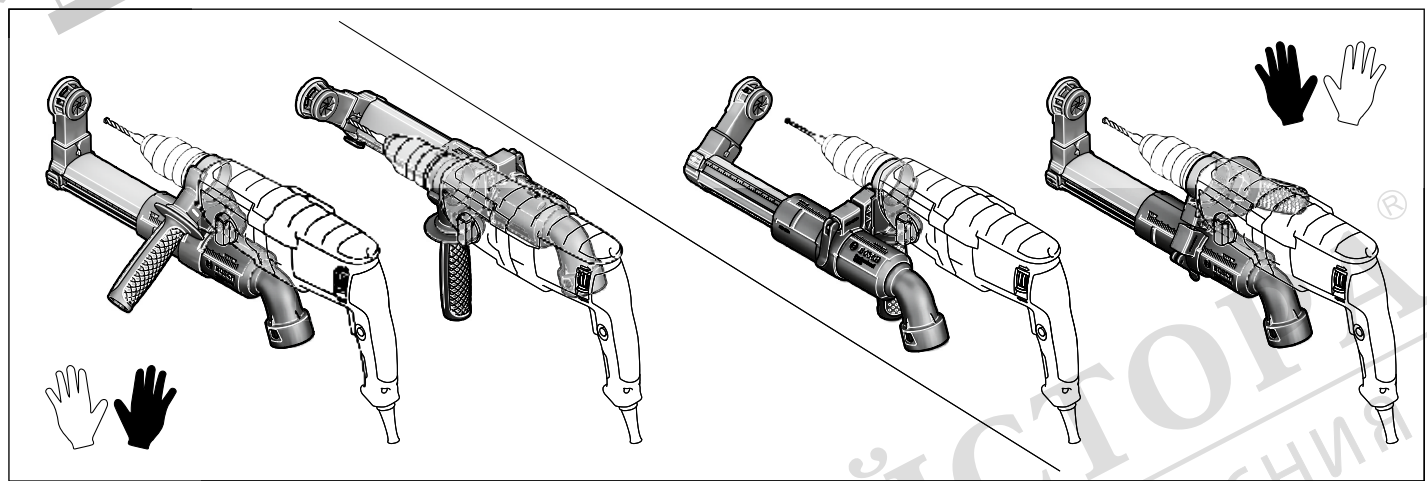
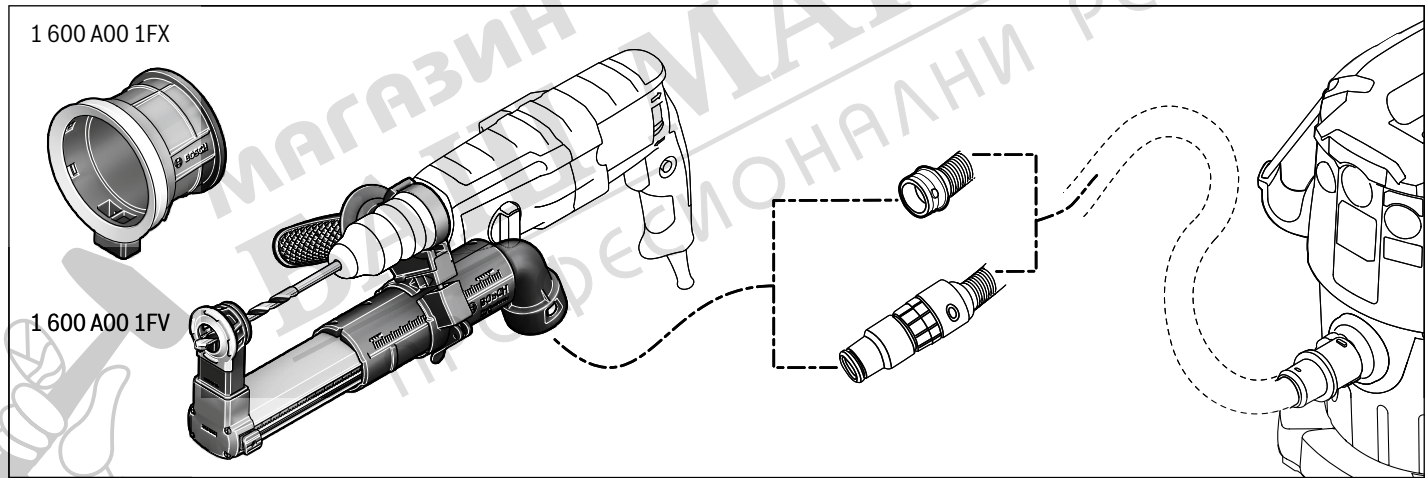
Robert Bosch Power Tools GmbH
70538 Stuttgart
Germany
www.bosch-pt.com
1 609 92A 33R (2013.11) PS / 2



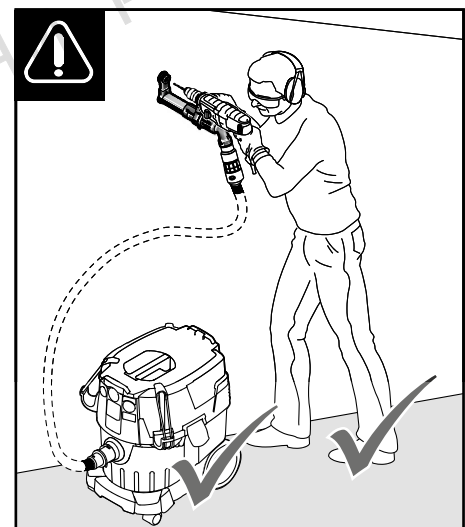
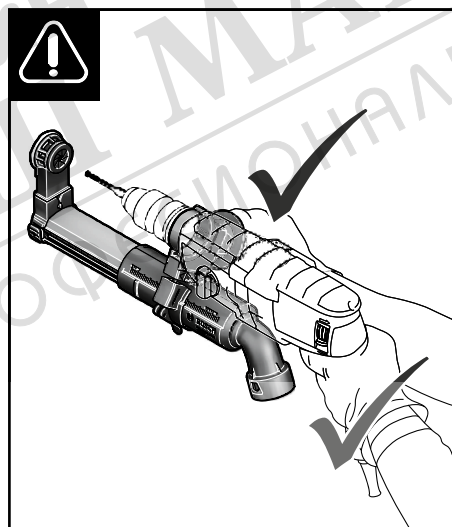
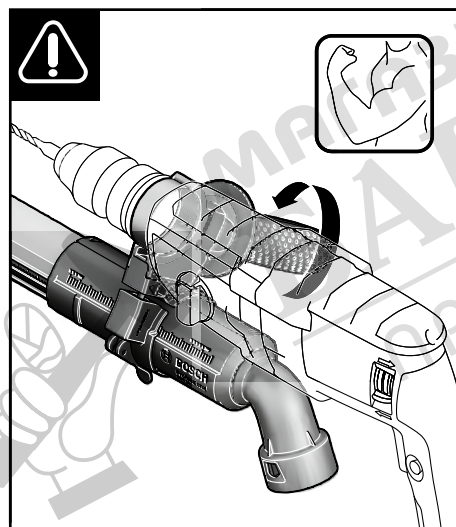
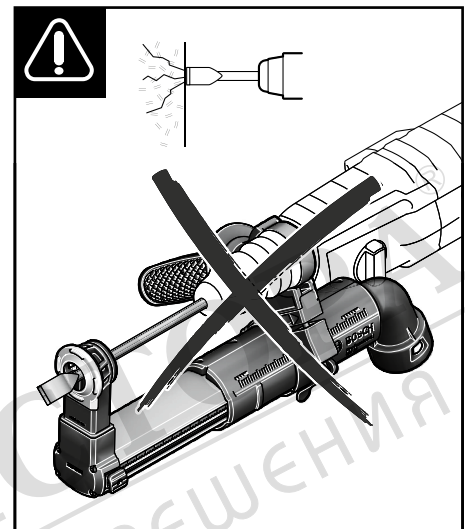
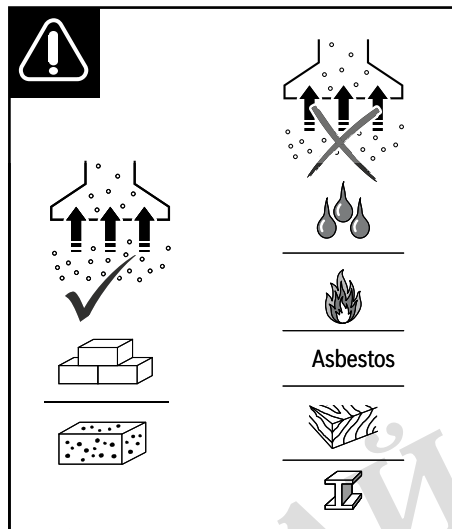
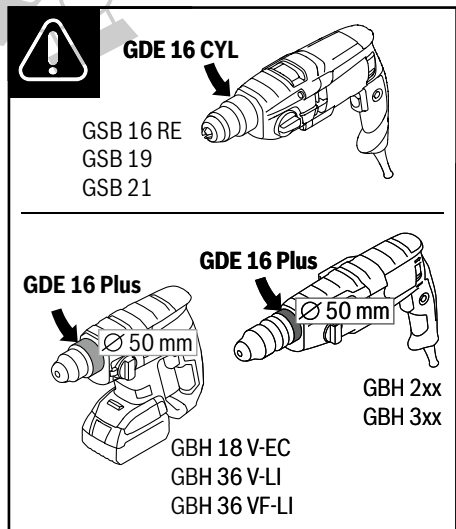
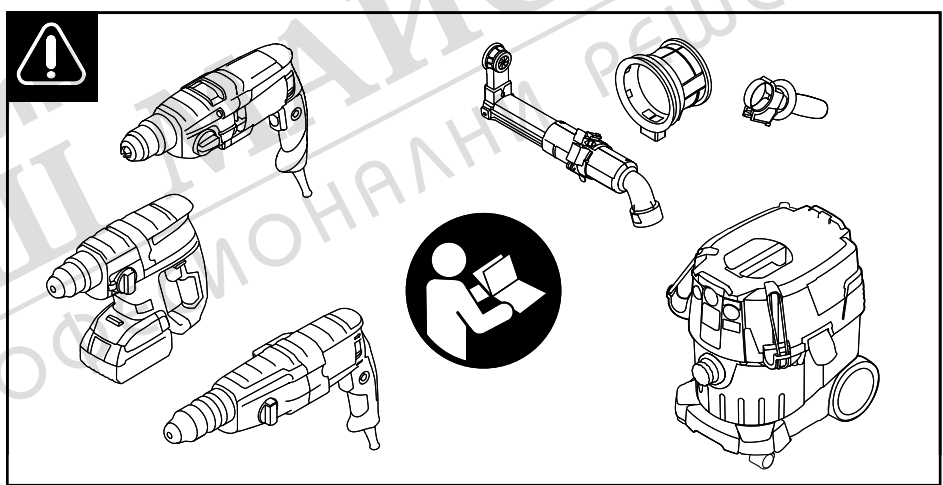
1 609 92A 33R

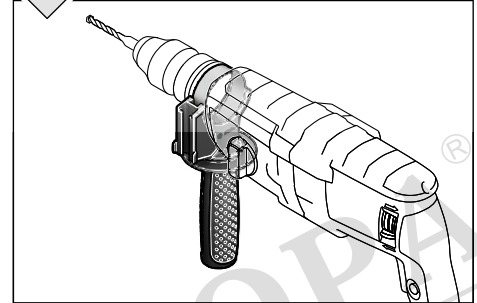
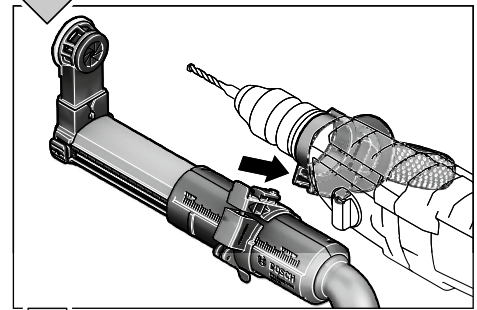
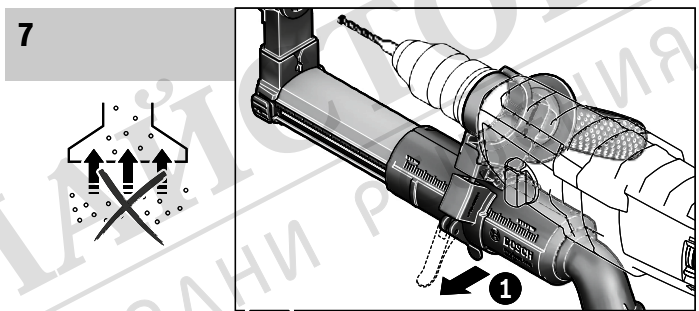
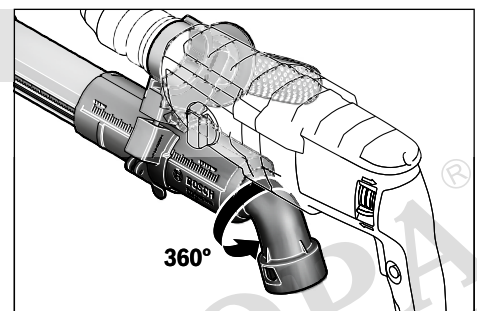
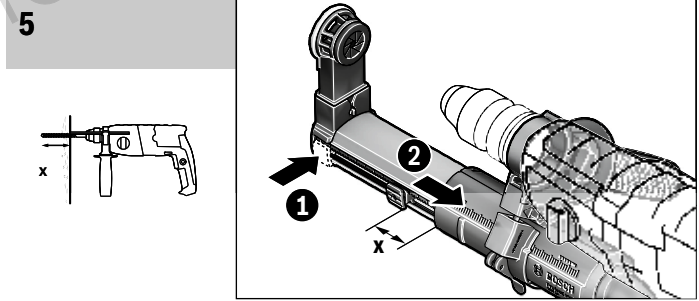
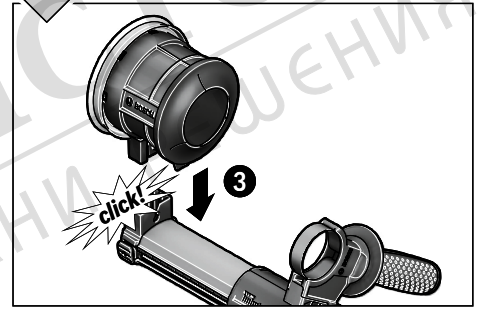
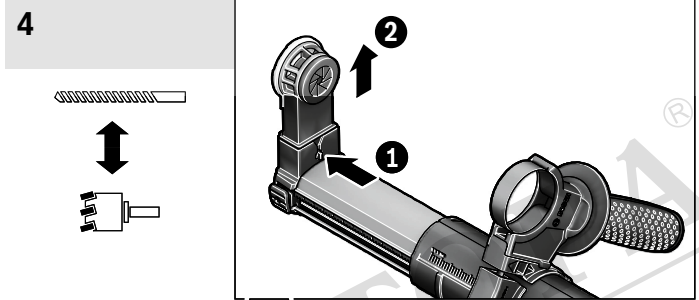
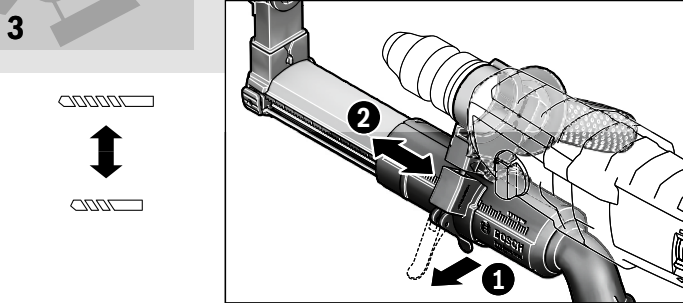
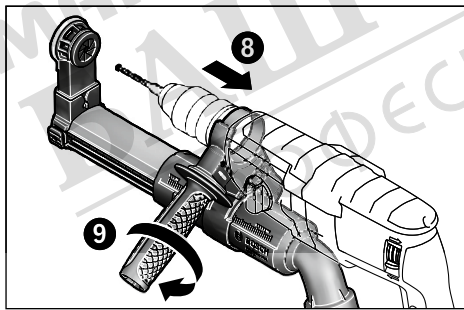
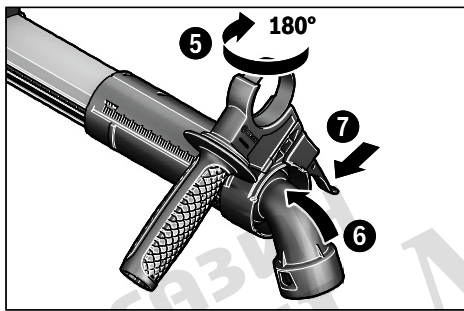
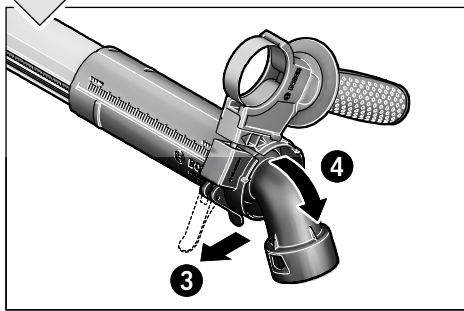
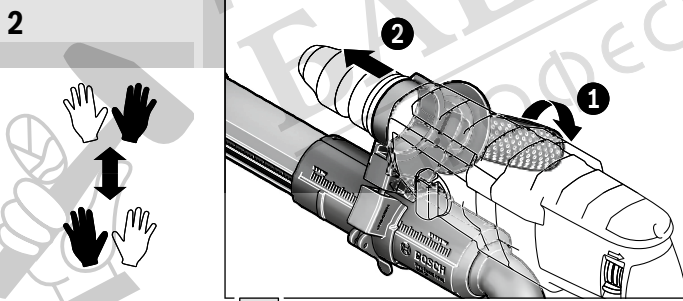
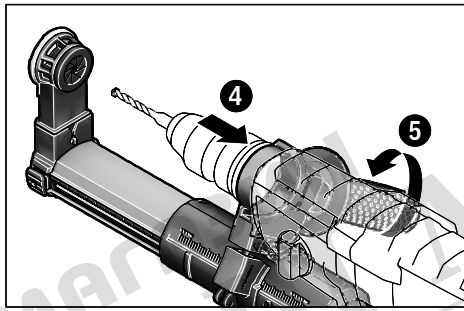
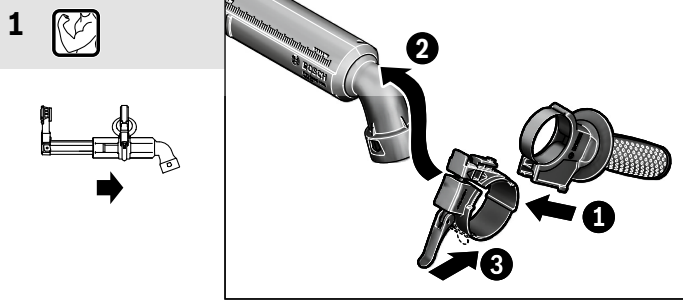


BOSCH



	mm	4-16
	mm	max. 82
	mm	50-230
	mm	120
	g	520
	g	115





GDE 16 Plus
1 600 A00 15Z

1 600 A00 1FV
1 600 A00 1FX
1 602 025 079

GBH 2-28 DFV + GDE 16 Plus
0 611 267 205

3 611 B67 200
1 602 025 079
1 600 A00 1FV
2 608 438 692

Core Cutter Adapter
1 600 A00 17F

1 600 A00 1FX

GDE 16 Cyl
1 600 A00 1FJ

1 600 A00 1FV
1 600 A00 1FX
1 602 025 07A