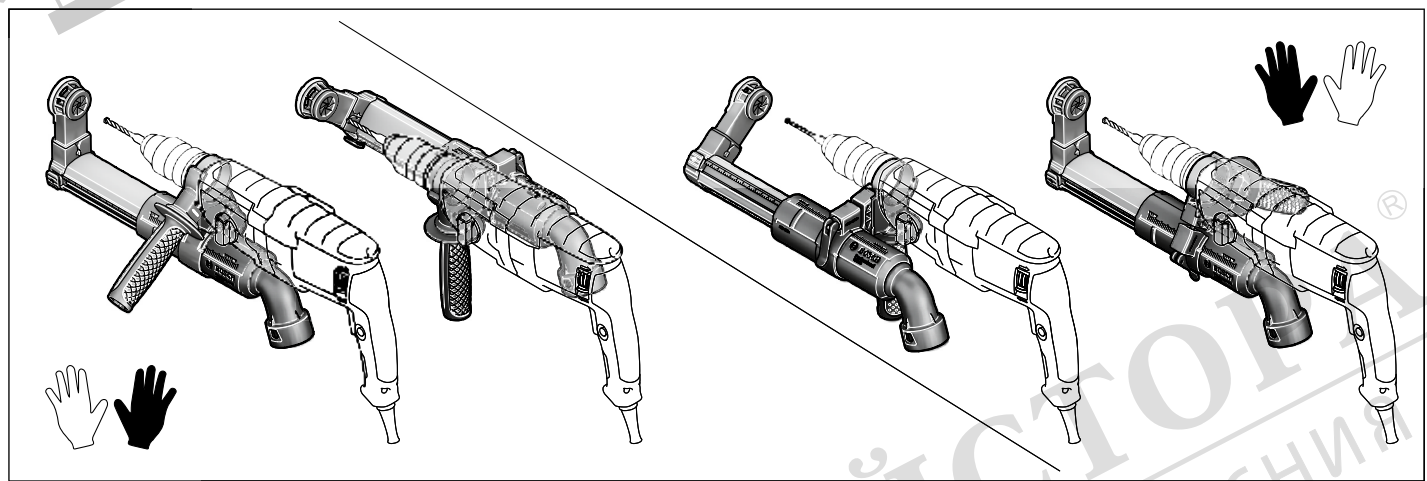
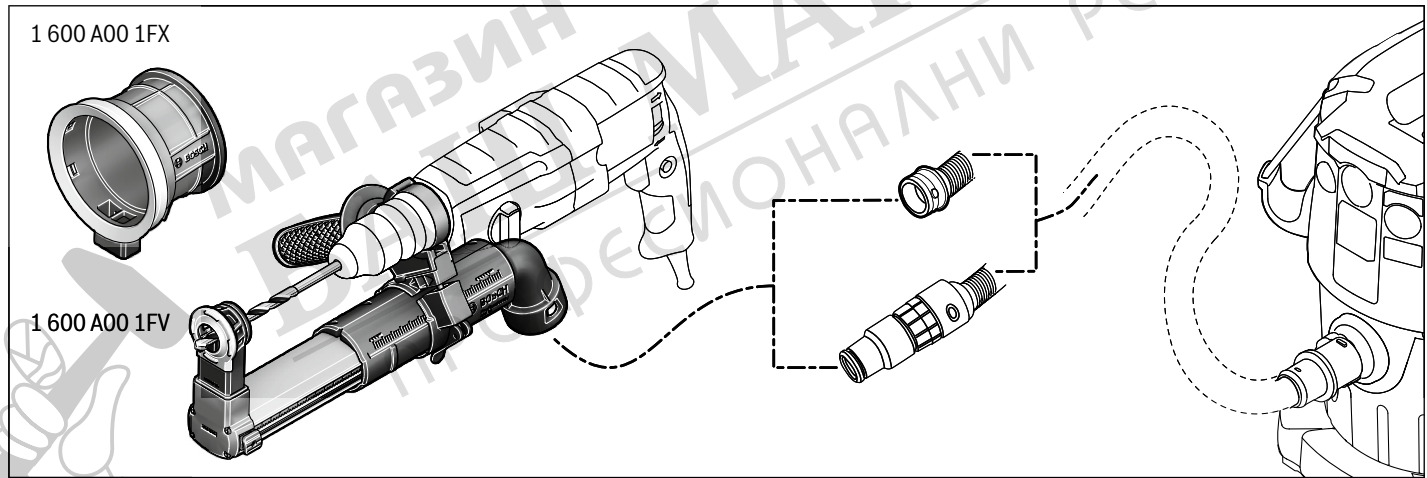


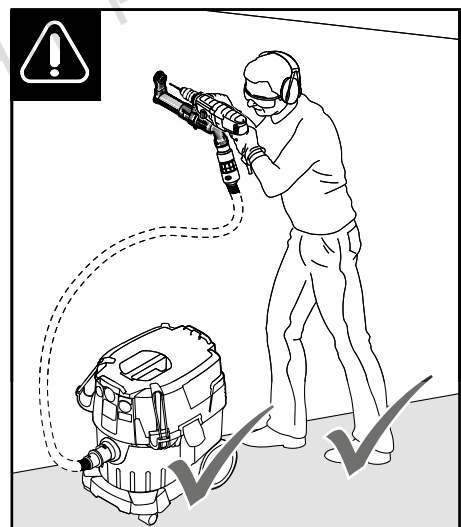
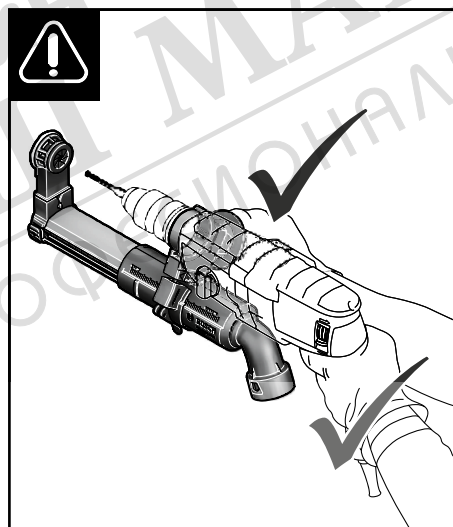
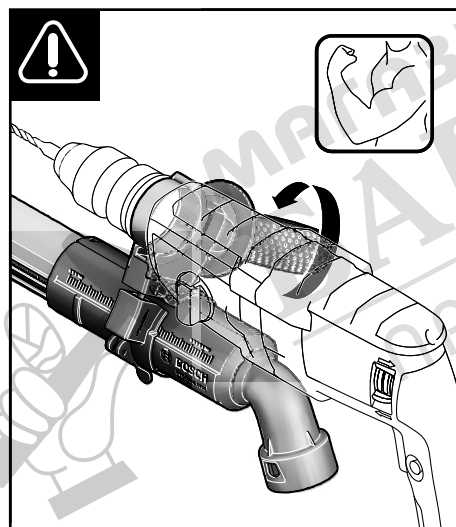
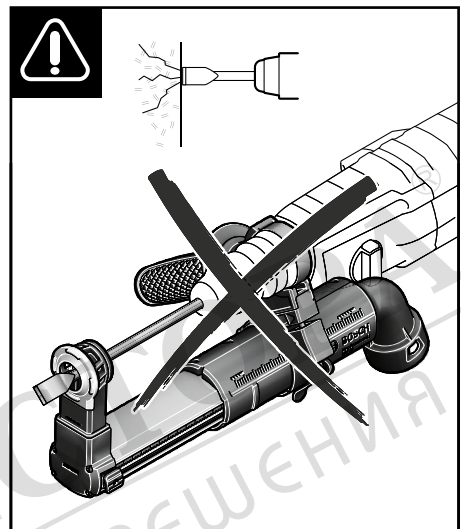
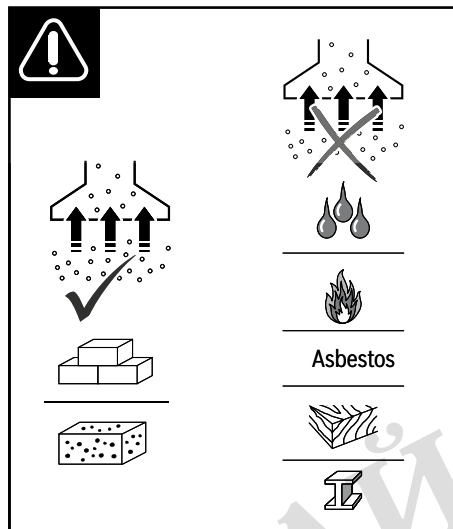
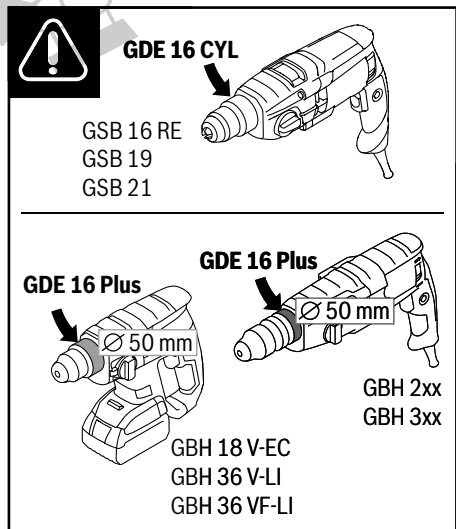
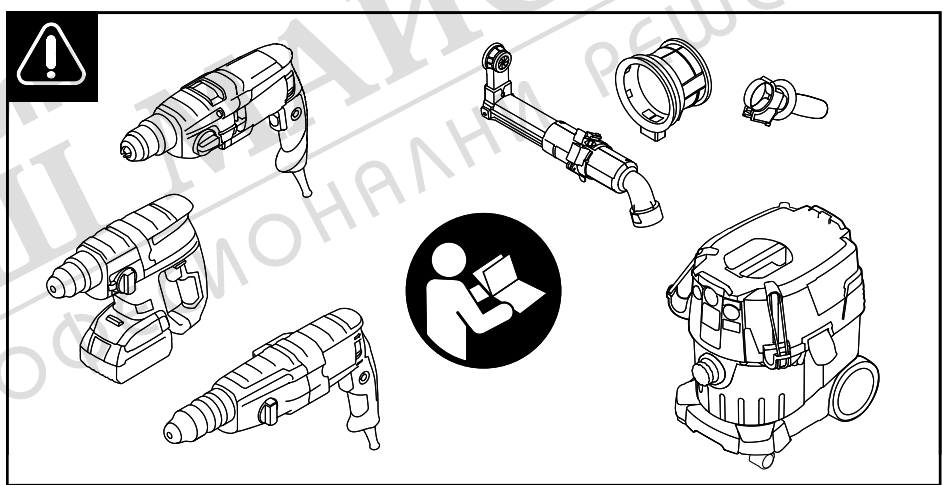
GDE

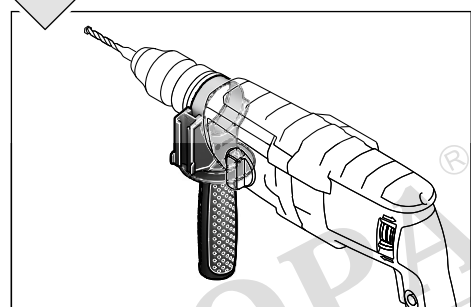
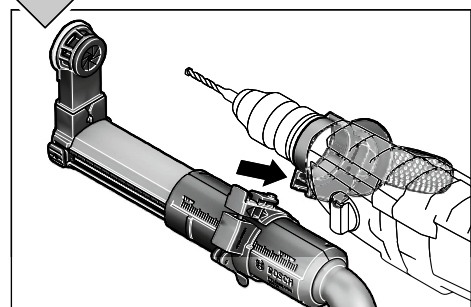
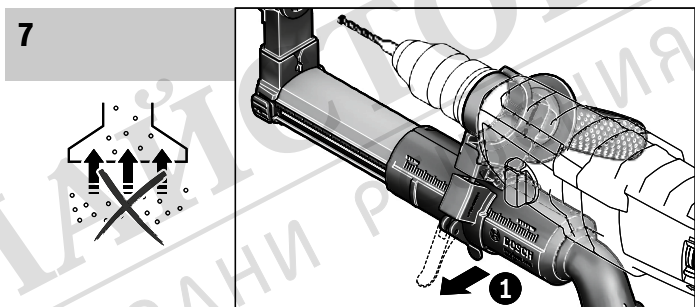
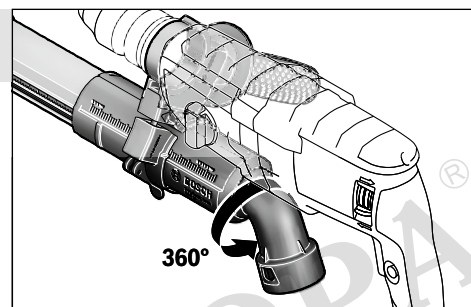
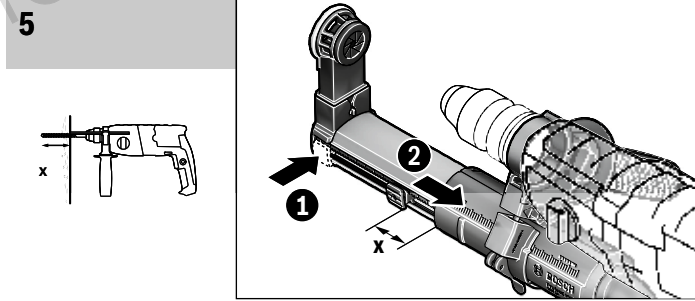
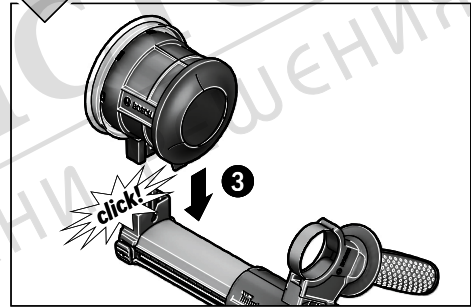
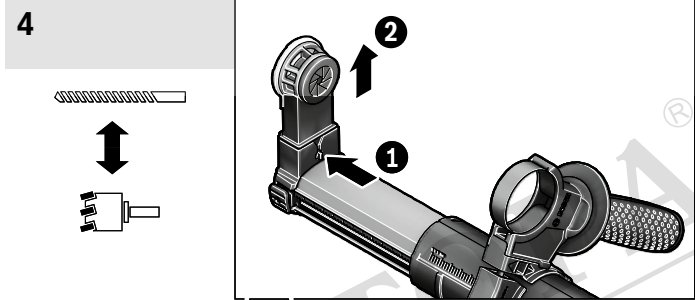
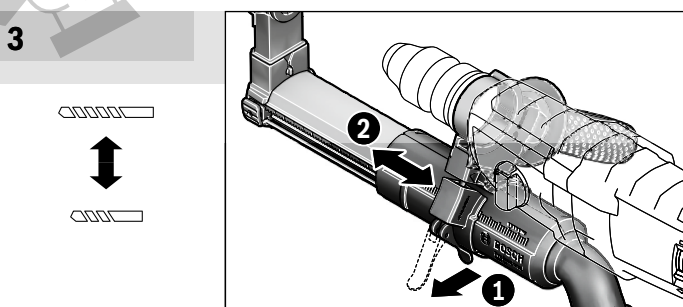
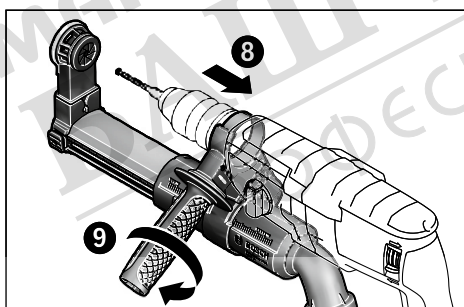
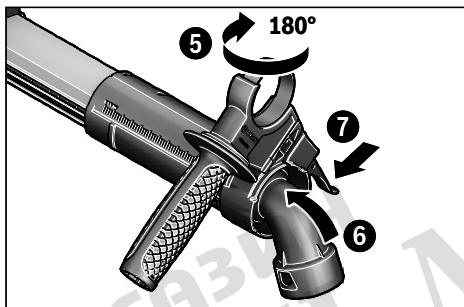
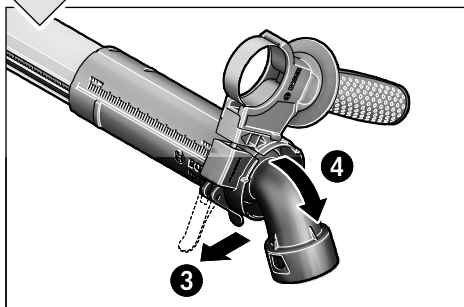
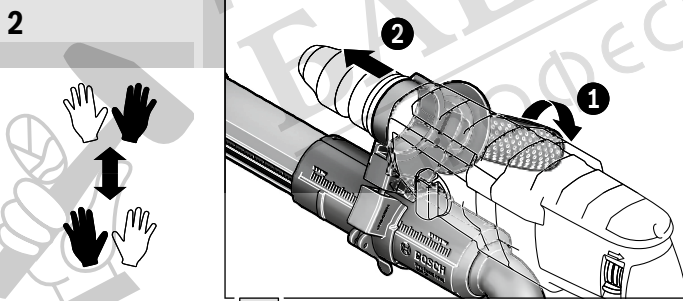
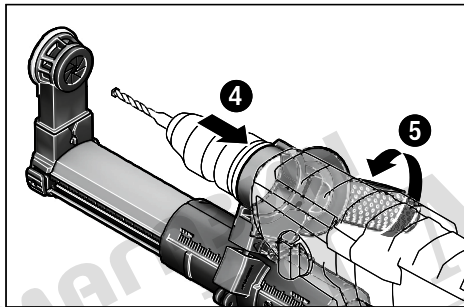
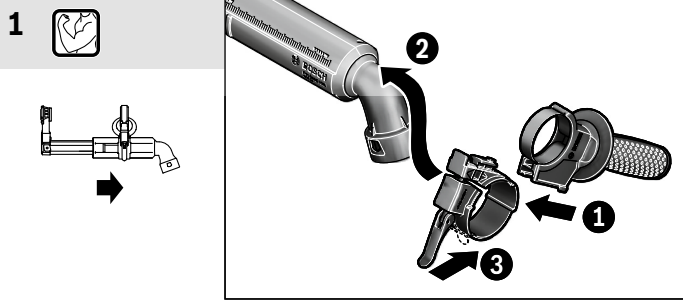
16 Plus | 16 Cyl

Robert Bosch Power Tools GmbH
 70538 Stuttgart
 Germany
www.bosch-pt.com
 1 609 92A 33R (2013.11) PS / 2

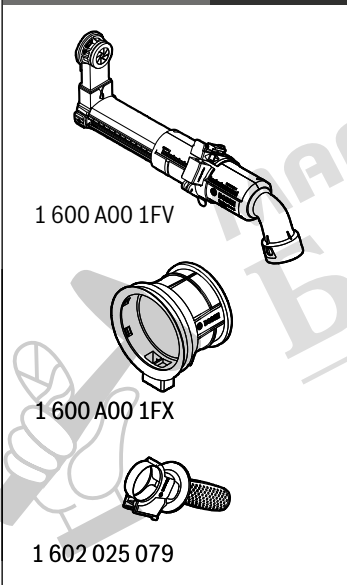


	mm	4-16
	mm	max. 82
	mm	50-230
	mm	120
	g	520
	g	115

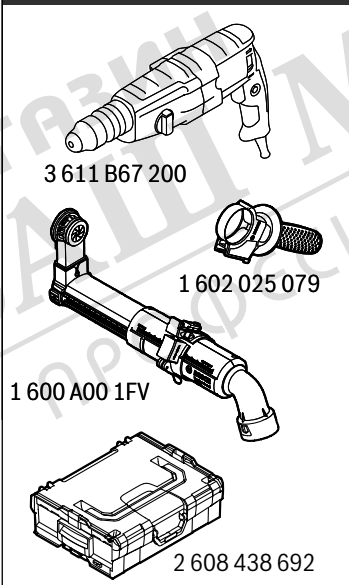




GDE 16 Plus
1 600 A00 15Z



GBH 2-28 DFV + GDE 16 Plus
0 611 267 205



Core Cutter Adapter
1 600 A00 17F



GDE 16 Cyl
1 600 A00 1FJ

