

RAIDER PRO



R20 System



RAIDER® Pro

- Резачка акумулаторна
- Cordless chain saw
- Ferăstraie fără fir fără perii
- Бежичен моторна пила
- Akumulatorska motorna testera
- Brezžična motorna žaga
- Επαναφορτιζόμενο αλυσοπίριο
- Акумуляторная цепная пила
- Akumulatorska motorna pila
- Scie à chaîne sans fil
- Motosega a batteria
- Čenojo
- Motosserra

Contents

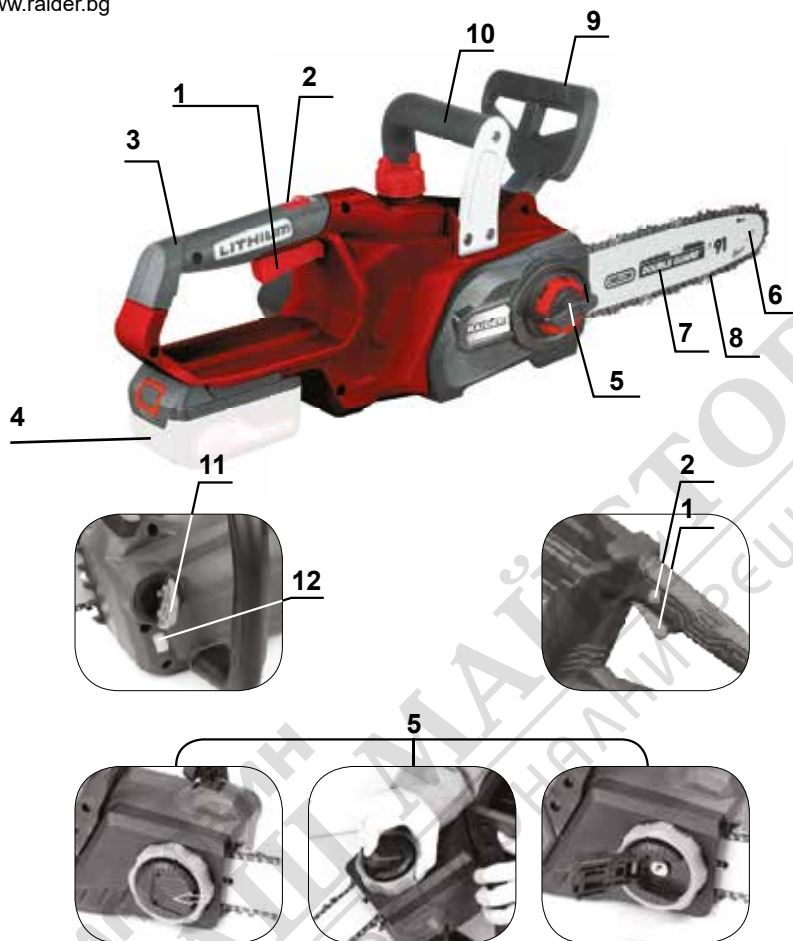
5	BG	схема
7	BG	оригинална инструкция за употреба
17	EN	original instructions' manual
26	RO	instrucțiuni
35	MK	упатство за употреба
44	SR	uputstva za upotrebu
53	SL	Navodila za uporabo
61	EL	μετάφραση του πρωτοτύπου των οδηγιών χρήσης
70	RU	инструкция по применению
79	HR	Navodila za uporabo
87	FR	manuel d'instructions
96	IT	manuale delle istruzioni

RDP-SCHS20

SOLO

USER'S MANUAL





НЕ СЪДЪРЖА БАТЕРИЯ И ЗАРЯДНО!
BATTERY AND CHARGER NOT INCLUDED!

Изобразени елементи:

1. Пусков прекъсвач.
2. Блокировка на пусковия прекъсвач (против неволно включване).
3. Задна ръкохватка.
4. Място за акумулаторна батерия.
5. Система за безключово опъване на веригата.
6. Зъбно колело ("звездочка") на водещата шина.
7. Водеща шина.
8. Режеща верига.
9. Лост на спирачката и предпазител на ръката.
10. Предна ръкохватка.
11. Капачка на резервоара за масло за смазване на веригата.
12. Индикатор за нивото на масло за смазване на веригата.

Description of drawing:

1. On/Off Switch.
2. Switch lock button.
3. Rear handle.
4. Socket for battery.
5. Lever for fastening adjustment for chain.
6. Nose sprocket.
7. Guide bar.
8. Saw chain.
9. Chain brake lever / front hand guard.
10. Front handle.
11. Oil tank cap.
12. Oil level indicator.

Описание на пиктограмите: (Symbols on the chain saw:)



Преди работа с машината прочетете инструкциите за употреба.
Read operating instructions and make certain you understand them thoroughly before using the chain saw.



Винаги работете с антифони, предпазни очила или маска за лице и предпазна каска.
Always use approved helmet, hearing protection, safety goggles or face mask.



Работете с безопасно работно облекло.
Protective clothing must be worn.



Работете с предпазни ботуши с допълнително защитно покритие, метални бомбета и грайферно ходило.
Protective footwear must be worn. Approved safety boots with protective reinforcement, steel toecap and non-slip soles.



Работете с предпазни ръкавици с допълнително защитно покритие.
Safety gloves must be worn. Approved gloves with protective reinforcement.



Предпазвайте машината от дъжд и влага.
Do not expose saw to rain or moisture.



Внимание! Верижните триони са опасни машини! Невнимателната или неправилна работа с тях може да доведе до сериозни телесни повреди или смърт.
CAUTION! Chain saws are dangerous! Careless or improper use can result in serious or fatal injury!



Внимание! Откатът се поражда внезапно и без предупреждение. Може да е толкова силен, че да запрати верижния трион назад към оператора. При въртяща се верига това може да причини сериозна телесна повреда и дори смърт. Операторите задължително трябва да се запознаят с причините за отката, за да бъдат внимателни и да DANGER!
Kickbacks occur suddenly and without warning. A kickback may be violent enough to throw a chainsaw back at the user. A running chain can inflict severe and even fatal injury. It is imperative for users to be familiar with the causes of kickbacks in order to exercise the proper care and use working techniques to prevent kickback.

Оригинална инструкция за употреба

Уважаеми потребители,

Поздравления за покупката на акумулаторен верижен трион от най-бързоразвиващата се марка за инструменти - RAIDER. При правилно инсталиране и експлоатация, RAIDER са сигурни и надеждни машини и работата с тях ще Ви достави истинско удоволствие. За Вашето удобство е изградена и отличната сервисна мрежа с 46 сервиса в цялата страна.

Преди да използвате тази машина, моля, внимателно се запознайте с настоящата "Инструкцията за употреба".

В интерес на Вашата безопасност и с цел осигуряване на правилната и употреба, прочетете настоящите инструкции внимателно, включително препоръките и предупрежденията в тях. За избягване на ненужни грешки и инциденти, важно е тези инструкции да останат на разположение за бъдещи справки на всички, които ще ползват машината. Ако я продадете на нов собственик то "Инструкцията за употреба" трябва да се предаде заедно с нея, за да може новия ползвател да се запознае със съответните мерки за безопасност и инструкциите за работа.

"Евромастер Импорт Експорт" ООД е упълномощен представител на производителя и собственик на търговската марка RAIDER. Адресът на управление на фирмата е гр. София 1231, бул. "Ломско шосе" 246, тел. 02 934 33 33, 934 10 10, www.raider.bg; www.euromasterbg.com; e-mail: info@euromasterbg.com.

От 2006 година във фирмата е въведена системата за управление на качеството ISO 9001:2008 с обхват на сертификацията: Търговия, внос, износ и сервиз на професионални и хоби електрически, пневматични и механични инструменти и обща железария. Сертификатът е издаден от Moody International Certification Ltd., England.

Технически данни

параметър	мерна единица	стойност
Модел	-	RDP-SCHS20
Напрежение	V DC	20
Брой на водещите звена на веригата	-	40
Стъпка на веригата	inch "	3/8
Дебелина на водещите звена на веригата	inch" (mm)	.050 (1.3)
Масло за веригата	-	EP90
Обем на резервоара за масло	ml	220
Скорост на веригата на триона (без натоварване)	m/s	5.6
Време за задействане на спирачката	s	0.12
Препоръчителни дължини на водещата шина		250 mm, (10")
Дължина на рязане с водеща шина 350 mm (14")	mm	340
Дължина на рязане с водеща шина 400 mm (16")	mm	390

1. Общи указания за безопасна работа.

Прочетете внимателно всички указания. Неспазването на приведените по-долу указания може да доведе до токов удар, пожар и/или тежки травми. Съхранявайте тези указания на сигурно място.

1.1. Безопасна експлоатация на електрическите верижни триони.

Предупреждение!

На лицата незапознати с текста на инструкцията не се разрешава да използват верижния трион.

Електрическият трион може да бъде употребяван само за рязане на дървесина.

Потребителят поема целия риск в случай на употреба на триона за други цели осъзнавайки, че това може да бъде опасно.

Производителят не носи отговорност за щети произлизащи от неправилната експлоатация на верижния трион.

1.2. Работно място.

На работното място следва да се поддържа ред и да се осигури добро осветление.

Безпорядъкът и лошото осветление могат да доведат до нещастни случаи особено при употребата на верижни триони.

Да не се допускат деца и странични наблюдатели до работното място.

Невниманието на оператора може да доведе до загубата на контрол върху машината.

1.3. Безопасност при работа с електрически ток.

Предпазвайте верижния трион си от дъжд и влага.

Проникването на вода в верижния трион повишава опасността от токов удар.

1.4. Лична безопасност.

Трябва да се използват лични предпазни средства. Работен гащеризон, предпазни очила, предпазни обувки, предпазна каска, антифони и кожени ръкавици. Използването при определени условия на защитни средства намалява риска от телесни увреждания.

Не надценявайте своите възможности. Трябва през цялото време да стоите стабилно и да пазите равновесие. Това улеснява контрола над триона при непредвидени ситуации.

Не се разрешава носенето на свободно висящи дрехи или бижута. Косата, дрехите и ръкавиците трябва да са далече от движещите се части. Свободно висящите дрехи, бижутата и косата могат да се заплетат в подвижните части.

1.5. Транспорт и съхраняване.

Пренасяйки триона трябва да сложите предпазния кожух на режещата верига и да включите спирачката на веригата. Пренасянето на включен и незашитен трион може да доведе до телесни увреждания.

Триона трябва да се пренася, като се държи за предната ръкохватка. Държането на триона за други места не е сигурно и може да причини наранявания..

Триона трябва да се проверява. Проверявайте закрепването на подвижните елементи, дали няма повредени части. В случай, че бъдат констатирани повреди, необходимо е те да бъдат отстранени преди употребата на триона. Неправилният начин на поддръжка на машината може да бъде причина за много нещастни случаи.

Режещата верига трябва да бъде чиста и с остри режещи ръбове. Редовното острене на веригата намалява риска от заклещване и улеснява работата.

1.6. Експлоатация и поддръжка.

Трябва периодично да се проверява правилното функциониране на спирачката на триона. Неизправната спирачка може да доведе до не изключване на режещата верига при опасни ситуации.

1.7. Безопасност при работа.

1.7.1. Бъдете концентрирани, следете внимателно действията си и постъпвайте предпазливо и разумно. Не използвайте верижния трион, когато сте уморени или под влиянието на наркотични вещества, алкохол или упойващи лекарства.

Един миг разсеяност при работа с верижния трион може да има за последствие изключително тежки наранявания.

1.7.2. Избягвайте опасността от включване на верижния трион по невнимание. Когато носите верижния трион, държете пръста си върху пусковия прекъсвач, съществува опасност от възникване на трудова злополука.

1.7.3. Преди да включите верижния трион, се уверете, че сте отстранили от него всички помощни инструменти и гаечни ключове.

Помощен инструмент, забравен на въртящо се звено, може да причини травми.

1.7.4. Избягвайте неестествените положения на тялото. Работете в стабилно положение на тялото и във всеки момент поддържайте равновесие. Така ще можете да контролирате верижния трион по-добре и по-

безопасно, ако възникне неочаквана ситуация.

1.7.5. Съхранявайте верижния трион на места, където не може да бъде достигнат от деца. Не допускайте трионът да бъде използван от лица, които не са запознати с начина на работа с него и не са прочели тези инструкции. Когато е в ръцете на неопитни потребители, верижния трион може да бъде изключително опасен.

1.7.6. Поддържайте верижния си трион грижливо. Проверявайте дали подвижните звена функционират безукорно, дали не заклинват, дали има счупени или повредени детайли, които нарушават или изменят функциите на верижния трион. Преди да използвате верижния трион, се погрижете повредените детайли да бъдат отремонтирани. Много от трудовите злополуки се дължат на недобре поддържани електроинструменти и уреди.

1.7.7. Никога не оставяйте верижния трион, преди работният инструмент да спре напълно въртенето си. Въртящият се инструмент може да допре до предмет, в резултат на което да загубите контрол над верижния трион.

1.7.8. Редовно почиствайте вентилационните отвори на Вашия верижния трион.

1.7.9. Не използвайте верижния трион в близост до леснозапалими материали. Летящи искри могат да предизвикат възпламеняването на такива материали.

1.7.10. Никога не поставяйте ръцете си в близост до въртящи се работни инструменти. Ако възникне откат, инструментът може да Ви нарани.

1.7.11. Бъдете особено внимателни в края на рязането. При липса на съпротивление, каквото оказва обработвания материал, трионът пада по инерция и може да причини наранявания.

1.7.12. При продължителна работа Вие може да почувствате изтръпване на пръстите или ръцете. При това положение трябва да прекъснете работата и да направите необходимата Ви почивка, тъй като с изтръпнали ръце не можете да направлявате добре триона.

1.7.13. При появяването на признаци на преумора следва веднага да прекъснете работата.

1.7.14. Трионът може да бъде обслужван само от едно лице. Всички останали лица трябва да се намират далече от зоната на действие на верижния трион. Това се касае особено за деца и животни.

1.7.15. При включването на триона режещата верига не трябва да се опира до материала предназначен за обработка и да се докосва до каквото и да било. Тя трябва да е свободна до достигане на необходимите обороти на машината.

1.7.16. По време на работа дръжте триона здраво с двете ръце за двете ръкохватки. Заемете устойчива позиция.

1.7.17. Преди да започнете работата трябва да изключите спирачката на веригата (изтегляте лоста към себе си). Той изпълнява ролята и на предпазна преграда на ръката.

1.7.18. Верижният трион се изважда от обработвания материал само при движещ се режеща верига.

1.7.19. При рязане на "бичен" дървен материал и/или на тънки клони използвайте подпора ("магаре"). Не режете няколко дъски едновременно сложени една върху друга, както и материал държан от друго лице или подпиран с крак. Това е изключително опасно!

1.7.19. Закрепявайте здраво дългите обработвани елементи.

1.7.20. При наклонен терен стойте обърнати с лице към наклона по време на рязането.

1.7.21. При рязане през цялата ширина винаги използвайте опорните шипове като подпора.

1.7.22. Ако е невъзможно да извършите рязането от един път, отдръпнете триона малко назад, преместете триона да опре на друг шип и продължете рязането, леко повдигайки задната ръкохватка.

1.7.23. При хоризонталното рязане трябва да се разположите под ъгъл възможно най-близък до 90° спрямо материала. Такава операция изисква повишено внимание.

1.7.24. При заклещването на веригата по време на рязането в горната част на веригата може да настъпи отскачане в посока към оператора. Поради това следва да режете използвайки долната част на веригата, защото тогава при заклещването на веригата отскачането няма да настъпи в посока към Вашето тяло.

1.7.25. Бъдете особено внимателни при рязането на разцепваща се дървесина. Отрязаните парчета дървесина могат да бъдат изхвърляни във всяка посока и да причинят телесни увреждания!

1.7.26. Рязането на клоните на дърветата трябва да бъде извършвано от обучени лица. Неконтролираното падане на отрязания клон на дървото носи риск от телесни увреждания!

1.7.27. Не се разрешава рязането с предната част на шината. Това ще предизвика силен откат.

1.7.28. Обърнете особено внимание на клоните, които са увиснали. Не бива да се режат от долната страна, свободно висящи клони.

1.7.29. Винаги стойте отстрани спрямо предвижданата линия на посоката на падане на дървото, което режете.

1.7.30. Когато поваляте дърво, съществува риск от счупване и падане на клони или дървета намиращи се наблизо. Следва да бъдете особено внимателни, тъй като съществува риск от телесни повреди.

1.7.31. На наклонени терени стойте винаги по-високо от обработвания материал и никога по-ниско.

1.7.32. Пазете се от дървета търкалящи се във ваша посока. Отскачайте настрани!

1.7.33. Работещият трион може да се обърне, когато предната част на направляващата шина докосва обработвания материал. В такъв случай трионът може изведнъж да отскочи в посока към оператора (риск от телесни увреждания!).

1.7.34. Не се разрешава използването на триона на височина над раменете или когато стоите на дърво, стълба, скеле и др.

1.8. За избягване на "отката" (отскачането) на триона, следва да се спазват следните указания.

1.8.1. Никога не започвайте и не извършвайте рязането с предната част на направляващата шина на веригата!

1.8.2. Винаги започвайте рязането с вече включен трион и верига движеща се с необходимата скорост!

1.8.3. Проверявайте дали режещата верига е добре наострена.

1.8.4. Никога не бива да режете повече от един клон едновременно. По време на рязането обърнете внимание на съседните клони. При рязането на дървото по цялата ширина трябва да обърнете внимание на стволите на околните дървета.

2. Функционално описание и предназначение на акумулаторната резачка.

Акумулаторната резачка е електрически инструмент, захранван от батерия. Захранва се от колекторен електродвигател за постоянен ток с постоянни магнити и планетарен редуктор с цилиндрични зъбни колела. Предназначен за работа в градината на дома, рязане на дървета, подрязване на клони, рязане на дърва за отопление и други дейности по рязане. Акумулаторната резачка е машина, предназначена изцяло за любителска употреба.

Не използвайте уреда за други цели, освен за предназначението му!

Информация за батерията и зарядното устройство.

Акумулаторната машина се доставя без батерия и зарядно устройство. Използвайте само батерия и зарядно от серията R20 System.

Данни за шума и вибрациите:

Стойностите са измерени съгласно EN 60745-2-13:2009/A1:2010.

Ниво на звуковото налягане $L_{pA} = 84.5 \text{ dB(A)}$

Ниво на мощността на звука $L_{wA} = 98.7 \text{ dB(A)}$

Неопределеност $K = 3 \text{ dB}$.

Работете с шумозаглушители!

Стойност на вибрационните ускорения a_h :

Предна ръкохватка $a_h = 8,393 \text{ m/s}^2$

Задна ръкохватка $a_h = 6,002 \text{ m/s}^2$

Неопределеност $K = 1,5 \text{ m/s}^2$

3. Подготовка за работа.

3.1. Преди пристъпване към пренасянето на верижния трион винаги трябва да сложите кожата на веригата върху направляващата шина и веригата. Верижния трион пренасяте, държейки го за предната ръкохватка. В случай, че е необходимо да се извършат няколко поредни операции по рязането, то между тези операции трионът трябва да бъде изключван посредством пусковия прекъсвач (1).

3.2. Монтаж на направляващата шина (7) и веригата (8) на триона.

Верижният трион трябва да бъде изключен от източника на захранването.

За регулиране на опъването на веригата служи винт с гайка с щифт, който влиза в определения за това отвор на водещата шина. Особено важно е при монтажа на шината е щифта на гайката да влезе в отвора в шината.

С въртене на винта (при разхлабена фиксираща шината гайка) щифтът се придвижва напред или назад и съответно веригата се разхлабва или опъва.

Спирачката трябва да е изключена. Дръпнете лоста на спирачката към предната ръкохватка. Лостът на спирачката (9) трябва да се намира в горно (вертикално) положение.

Отвинтете закрепващата гайка на шината и свалете предпазния капак на съединителя.

Сложете веригата (8) върху водещото зъбно колело разположено над съединителя.

Сложете водещата шина (7) върху направляващите шпилки. Поставете я максимално близо до водещото

зъбно колело.

Сложете веригата (8) върху водещото верижно колело и шината (9), като внимавате водещите звена на веригата да влязат в канала на шината.



Преместете водещата шина (7) отдалечавайки я от водещото зъбно колело така, че направляващите елементи на веригата да се намират в улея на направляващата шина.

Проверявайте дали щифта на гайката на регулиращия винт за натягане на веригата се намира в долния отвор на шината (7).

Опънете режещата веригата на триона чрез лоста за бързо затягане на веригата (5). Веригата е натегната правилно тогава когато може да бъде вдигната 3 до 4 mm по средата на водещата шина. Измерването се извършва, когато шината е в хоризонтално положение.

Преди монтирането на направляващата шина и режещата верига, трябва да проверите правилното разположение на режещите остриета на веригата (правилното разположение на веригата върху шината е показано на предната част на шината). Носете предпазни ръкавици при проверката и монтирането на веригата с цел да избегнете наранявания от острите режещи ръбове.

При поставяне на нова верига на триона е необходимо време около 5 минути за загряване. През този период е много важно смазването на веригата. След загряването проверете натягането на веригата и ако е нужно го коригирайте.

Доста често трябва да проверявате и регулирате нейното натягане, тъй като хлабавата верига лесно може да се извади от шината, по-бързо се изхабява или води до бързо изхабяване на направляващата шина.

3.3. Зареждане на резервоара на триона с масло.

Резервоарът за масло на новия трион е празен. Затова преди първата употреба е необходимо да напълните резервоара с масло.

Отвинтете капачката на резервоара за маслото за смазване на веригата (11).

Налейте масло (внимавайте да не попаднат в резервоара никакви замърсители).

Завинтете обратно капачката на резервоара за маслото (11).

Не трябва да използвате употребявано или регенерирано масло, тъй като това може да доведе до повреда на маслената помпа. Използвайте масло EP90 през цялата година.

4. Работа и настройки.

4.1. Включване.

При пускането и по време на работата дръжте триона с двете ръце.

Включване - натискаме блокировката на пусковия бутон (2), а след това пусковия бутон (1). Ако трионът не започне да работи, следва да се освободи лоста на спирачката (9).

4.2. Изключване - освободете пусковия бутон (1). Освобождаването на пусковия бутон (1) води до спирането на триона. То може да бъде придружено от искрене на колектора. Това е нормално явление, което е безопасно за триона. След включването трионът веднага започва да работи на пълни обороти.

4.3. Проверка на смазването на веригата.

Преди да започнете да режете, проверете смазването на веригата на триона и нивото на маслото в резервоара. Включете триона държейки го над земята над светъл фон. Ако се виждат увеличаващи се следи от масло, това означава, че смазването на веригата функционира правилно. Ако няма никакви следи или ако те са минимални, трябва да се почисти масления път от резервоара до веригата. Ако и това не даде резултат, се свържете със сервиза.

По време на работа, количеството на маслото в резервоара не трябва никога да бъде под минимално допустимото ниво "MIN".

Наливайте масло до положение "MAX".

В зависимост от температурата на околната среда и настроеното количество употребявано масло може да се работи с триона от 15 до 40 минути при еднократно зареждане на масления резервоар.

4.4. Смазочни средства използвани за смазване на веригата.

Трайността на веригата и на направляващата шина на триона до голяма степен зависи от качеството на употребеното смазочно средство. Трябва да се използват изключително смазочни средства предназначени за верижни триони.

Никога не бива да се използват употребявано или регенерирано масло за смазване на веригата на триона.

4.5. Направляваща шина на веригата.

Направляващата шина (7) на веригата е изложена на особено интензивно износване в предната и долната си част. С цел да се избегне едностранно изхабяване вследствие на триенето, препоръчва се при всяко острене на веригата да се обръща шината. Същевременно трябва да се почисти улея в шината и отворите за маслото. Улеят на шината има правоъгълна форма. Проверявайте улея относно степента на износване. Долепете измервателна линия или гладък плосък предмет към водещата шина и външната повърхност на зъб от веригата. Ако забележите пролука между тях, това означава, че улеят е наред. В противен случай шината вероятно е износена и трябва да бъде сменена.

4.6. Водещо зъбно колело.

Водещото зъбно колело е елемент, който е особено подложен на износване. В случай, че бъдат забелязани видими признаци на изхабяване на зъбите на верижното колело, то трябва да бъде сменено. Изхабеното верижно колело допълнително съкращава трайността на веригата на триона. Верижното колело трябва да бъде сменено в оторизиран сервиз.

4.7. Спирачка на веригата.

Електрическият верижен трион е снабден с автоматична спирачка, която спира движението на веригата в случай, че се стигне до отскачане ("откат") по време на рязане. Спирачката действа автоматично с помощта на инерционен механизъм. Спирачката на веригата може да бъде задействана ръчно чрез преместване на лоста (9) в посока на направляващата шина (7). Спирачката се задейства за 0,12 с.

4.8. Проверка на спирачката.

Преди всяка една употреба на триона трябва да проверявате действието на спирачката.

Сложете работещия трион на земята и го включете на най-високи обороти за 1 - 2 секунди.

Включете спирачката, като натиснете лоста (9) напред. Веригата трябва веднага да спре.

Ако веригата спира бавно или изобщо не спира, то трябва да се смени лентата на спирачката и барабана на съединителя преди повторната употреба на триона.

За да се освободи спирачката трябва да преместите лоста (9) в посока към главната ръкохватка (3) докато почувствате характерно щракване.

Преди всяка една употреба на триона, проверявайте действието на спирачката на веригата, както и дали веригата е наострена. Това е много важно и позволява да се ограничи евентуалното отскачане до безопасно ниво.

В случай, че спирачката е неисправна, трябва преди пристъпване към работа да се регулира или ремонтира в оторизиран сервиз.

Ако двигателят работи на високи обороти при включена спирачка на веригата, това ще доведе до прегряване на съединителя на триона. След като се задейства спирачката на веригата, когато двигателят работи, трябва незабавно да освободите пусковия прекъсвач и да спрете триона.

4.9. Натягане на веригата на триона.

По време на работата с триона режещата верига се удължава вследствие на нагряването. Разтегнатата верига се разхлабва и може да се излезе от водещата шина.

Проверявайте дали веригата (8) се намира в улея на шината (7).

Отново проверете натягането на веригата. Веригата би трябвало да може да бъде повдигната от горния край на шината на височина около 3 - 4 mm.

Не бива да се натяга веригата прекалено силно. Регулирането извършено при силно нагрятата верига може да доведе до прекомерното и натягане след изстиване.

4.10. Работа с верижния трион.

Преди да пристъпите към планираната работа трябва да се запознаете с точките съдържащи правилата за безопасна работа с верижния трион. Препоръчва се първо да се поупражнявате режейки ненужни парчета дървесина. Това ще ви помогне да се запознаете по-подробно с възможностите на триона.

Винаги следва да спазвате правилата за безопасност.

Верижният трион може да бъде използван само за рязане на дървесина. Не се разрешава да се режат с него

други материали.

Интензивността на вибрациите и ефектът на отскачането са различни при рязането на различни видове дървесина.

Не се разрешава използването на верижния трион като лост служещ за повдигане, преместване или разделяне на обекти. В случай на заклещване на веригата, трябва да се изключи двигателя и да се набие в изрязания процеп пластмасов или дървен клин, за да се освободи триона. След това отново включете триона и внимателно пристъпете към рязането.

При рязането не е нужно да се натиска силно триона. Трябва да се окаже само малък натиск, когато трионът работи на максимални обороти.

Ако по време на рязането трионът се заклеши в прореза, в никакъв случай не бива да го издърпвате насила. Това може да доведе до загуба на контрол върху триона и до нараняване на оператора и / или до повреждане на триона.

Преди започване на работата спирачката на веригата трябва да бъде изключена.

Преди да започнете рязането изчакайте, докато двигателят достигне максимални обороти.

По време на работа поддържайте високи обороти.

Оставете веригата да реже дървесината. Натискайте триона само леко надолу.

За да не загубите контрол, към края на операцията трябва да престанете да натискате триона.

4.11. Защита от "отскачане".

Под "отскачане" се разбира движение на направляващата шина на веригата на триона нагоре и / или назад, което може да се случи, когато веригата на триона със своята предна част се опре в някакъв предмет.

Трябва да се убедите дали обработваният материал е здраво закрепен. За закрепването на материала използвайте стеги.

При включването и по време на работа трябва да държите здраво триона с двете ръце.

При отскачането трионът е извън контрол и може веригата да се разхлаби.

Неправилно наточената верига повишава риска от отскачане.

Никога не бива да режете на височина по-високо от раменете.

Трябва да се избягва рязането с помощта на предната част на шината, понеже това може да предизвика внезапно отскачане на триона назад и нагоре. При работа с верижния трион винаги трябва да се използва пълна екипировка, както и съответното работно облекло.

Демонтажът на защитните приспособления, неправилното обслужване, поддръжка или неправилно извършената смяна на направляващата шина или на веригата, могат да доведат до повишаване на риска от телесни увреждания при евентуално отскачане. Не се разрешава извършването на кавито и да било реконструкции на триона. В случай на използване на самоволно реконструиран трион потребителят губи всякакви права произлизащи от гаранцията. Загубата на гаранция може да бъде резултат също така и на използването на триона в разрез с информацията съдържащи се в настоящата инструкция.

За триона се използват само удължители предназначени за работа на открито. Сечението на проводниците на удължителя трябва да е поне 1,5 mm². С цел осигуряването на безопасно придвижване на триона следва да се прокара кабела на удължителя през куката за кабела (2) в задната ръкохватка (3) осигуряваща елиминирането на прекомерното опъване на хранящия кабел по време на работа.

Удължители с дължина над 30 m предизвикват понижаване на мощността на триона.

4.12. Рязане на парчета дървесина.

При рязането на парчета дървесина трябва да спазвате указанията за безопасност на труда и да постъпвате по следния начин:

Проверете дали парчето материал не може да се премести.

Късите парчета материал преди започване на рязането трябва да закрепим с помощта на стеги.

Може да режете само дървесина или дървесноподобни материали.

Преди рязането проверете дали трионът няма да се натъкне на камъни или гвоздеи, тъй като това би могло да доведе до отплесване на триона и повреждане на веригата.

Избягвайте ситуации, при които работещият трион би могъл да се докосне до телена ограда или до земята.

При рязане на клони, доколкото е възможно подпирайте триона и се старайте да не режете с предната част на направляващата шина.

Обърнете внимание на препятствия от рода на стърчащи пънове, корени, вдлъбнатини и дупки в земята, тъй като те могат да бъдат причина за нещастен случай.

4.13. Рязане на дървета.

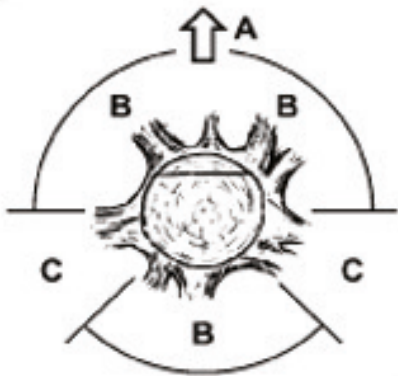
Повалянето на дървета изисква голям опит. Не извършвайте операции, за които сте недостатъчно

квалифициран!

Определете посоката на падане на дървото, имайки предвид духащия вятър, наклона на дървото, разположението на тежките клони, степента на трудност на извършваната работа след повалянето и други подобни обстоятелства.

При почистването на мястото около дървото трябва да оставите достатъчно място, за да можете да се отдръпнете по време на падането на дървото и да обърнете внимание на стабилността на терена.

Трябва предварително да предвидите и почистите два пътя за бързото Ви оттегляне. Те трябва да са под ъгъл около 45° от линията противоположна на предвижданата посока на падането на дървото. На тези пътища не бива да има никакви препятствия.



- A. Посока на поваляне на дървото.
- B. Зони на опасност.
- C. Участък за изтегляне.

Повалянето се осъществява, като се правят три среза. Първо се прави направляващ срез, включващ горен (2) и долен (1) срез, а след това се завършва повалянето с повалящ срез (3). Чрез правилно разположение на трите среза може да се контролира посоката на повалянето.

Направете първоначален горен срез, под ъгъл, на една трета от диаметъра на дървото откъм страната на падането му. Направете долен хоризонтален срез, който да се съедини с горния.

Извършете повалящия срез хоризонтално от противоположната страна на направляващия и малко по-високо от долния му край.

Използвайте клинове, за да не се заклеши веригата на триона.

Дървото се поваля чрез забиване на клин (4) в повалящия срез, а не чрез рязането му през цялата ширина.



При рязане на дървета трябва да се спазват всички правила за безопасност и да се постъпва по следния начин.

Ако се стигне до заклещване на веригата на триона, трябва да се изключи триона и да се освободи веригата с помощта на клин. Клиновете трябва да са изработени от дърво или пластмаса. В никакъв случай не се разрешава използването на стоманени или чугунени клинове.

Падащото дърво може да повлече със себе си други дървета.

Опасната зона се равнява на 2,5 дължини на поваленото дърво.

Ако операторът е начинаещо или неопитно лице, се препоръчва да не се учи сам, а да премине курс на обучение.

Не бива да се режат дървета в следните случаи:

Ако не могат да се определят условията в опасната зона поради мъгла, дъжд, снеговалежи или здрач. Ако не може със сигурност да се определи посоката на падането на дървото поради силен вятър.

4.14. Рязане на пънове.

Притискателните опорни шипове в основата на триона към материала и извършват рязането.

В случай, че не сте успели да приключите рязането въпреки изчерпването на възможностите за преместване на триона, то трябва:

Да издърпате направляващата шина назад на известно разстояние от обработвания материал (при работеща режеща верига) и да преместите леко главната ръкохватка (3), като подпирате опорния шип отдолу и довършите рязането повдигайки главната ръкохватка (3) леко нагоре.

4.15. Рязане на повалено дърво.

Винаги трябва да стоите стабилно върху земята. Не стойте върху повалени дървета.

Внимавайте поваленото дърво да не се обърне.

Спазвайте указанията в инструкцията касаещи безопасността на труда, за да избегнете отката на триона.

Винаги трябва да завършвате рязането от страната противоположна на посоката на напрежението в дървесината с цел да не допуснете заклещването на веригата на триона в прореза.

Преди започване на работа проверете посоката на напрежението в дървото, което ще режете за да избегнете заклещването на веригата на триона.

Първото рязане трябва да извършите от страната намираща се под напрежение с цел неговото елиминиране.

При рязане на повалено дърво, първо трябва да извършите рязане на дълбочина 1/3 от диаметъра му, след това обръщате дървото и довършвате рязането от противоположната страна.

При рязането на повалено дърво не бива да позволявате веригата да влезе в земята под него. Неспазването на това може да доведе до моментално повреждане на веригата.

При рязането на повалени дървета намиращи се на наклонена повърхност операторът винаги трябва да стои по-високо от дървото.

4.16. Рязане на дърво с използването на подпора.

При рязане на дървета опрени върху стабилни подпори в зависимост от мястото на рязането винаги трябва да се извърши прорез на дълбочина една трета от диаметъра откъм страната, където е напрежението, а след това завършвате рязането откъм противоположната.

4.17. Рязане и подрязване на клони на дървета и храсти.

Подрязването на клоните на повалените дървета започват отдолу и продължават в посока на неговата корона. Малките клончета трябва да се отрязват с един замах.

Първо се проверява на коя страна е огънат клонът. След това извършват първоначалното рязане откъм страната на огъването, като го завършват от противоположната страна. Внимавайте отрязаният клон да не отскочи назад.

При отрязването на клони на дървета винаги трябва да се реже отгоре надолу позволявайки на отрязания клон свободно да падне на земята. Понякога обаче може да се наложи отрязването на клона отдолу.

Трябва да бъдете особено внимателни при рязането на клон, който е под напрежение. Такъв клон може след отрязването му да отскочи и да удари оператора.

Не бива да режете клони катерейки се на дървото. Не бива да стоите на стълби, платформи, дърва или в други подобни позиции, които биха могли да доведат до загуба на равновесие и на контрол върху триона. Не бива да извършвате рязане на височина над вашите рамена. Триона трябва да се държи винаги с двете ръце.

4.18. Безопасна работа с верижния трион.

В никакъв случай не бива да се използва верижния трион, когато вали дъжд или има влага. Всички части трябва да бъдат монтирани и да отговарят на изискванията осигуряващи правилна работа на триона. Всеки повреден защитен елемент или част следва незабавно да бъдат сменени.

5. Обслужване и поддръжка.

5.1. Съхраняване.

Следва да обърнете особено внимание на това, вентилационните отвори в корпуса на двигателя да са чисти.

За почистване на пластмасовите елементи трябва да се използва слаб разтворител и гъба.

Разрешава се провеждането само на тези операции по поддръжката, които са описани в настоящата

инструкция. Всички останали операции могат да бъдат извършвани само в оторизиран сервис.

Не се разрешава извършването на каквито и да било промени в конструкцията на триона.

Когато трионът не е използван, той трябва да бъде съхраняван след почистването му върху плоска повърхност, на сухо място, недостъпно за деца.

5.2. Направляваща шина и режеща верига.

На всеки 5 часа работа трябва да се провери състоянието на шината и на веригата.

Демонтирайте шината (7) и веригата (8).

Почистете маслените отвори и улея в направляващата шина (7).

Смажете предното верижно колело на шината през отвора намиращ се в предната част на шината.

Проверявайте състоянието на веригата (8).

5.3. Острене на веригата на триона.

На режещите инструменти следва да се обръща повишено внимание. Режещите инструменти трябва да са остри и чисти, което гарантира безаварийното и безопасно извършване на работата. Работата с трион, който има изхабена верига, води до ускорено износване на веригата, направляващата шина и задвижващото колело на веригата, а може да доведе дори до скъсване на веригата. Затова е много важно своевременно да се наостря веригата.

Остренето на веригата е сложна операция. Самостоятелното острене на веригата изисква употребата на специални инструменти и умения. Препоръчва се поверяването на тази операция на квалифицирани лица.

Всякакъв вид неизправности трябва да бъдат отстранявани от оторизираните сервиси на RAIDER.



6. Опазване на околната среда.

С оглед опазване на околната среда електроинструментът и опаковката му трябва да бъдат подложени на подходяща преработка за повторното използване на съдържащите се в тях суровини.

Не изхвърляйте електроинструменти при битовите отпадъци! Съгласно Директивата на Европейския съюз 2012/19/ЕС относно излезли от употреба електрически и електронни устройства и утвърждаването и като национален закон електроинструментите, които не могат да се използват повече, трябва да се събират отделно и да бъдат подлагани на подходяща преработка за оползотворяване на съдържащите се в тях ценни суровини.

