

RAIDER PRO



RAIDER[®] Pro

Contents

2	BG	схема
3	BG	оригинална инструкция за употреба
8	EN	original instructions' manual
13	RO	instructiuni originale
18	MK	инструкции
23	SR	originalno uputstvo za upotrebu
28	SL	preklad pôvodného návodu na použitie
33	EL	Πρωτότυπο οδηγιών χρήσης
38	HR	izvorni priručnici

- Шмиргел
- Bench Grinder
- Polizor de banc
- Oštrač dvostrani
- Струг
- Namizni brusilnik
- Δίδυμοι τροχοί
- Klupka za brusilicu

RDP-BG02

USER'S MANUAL



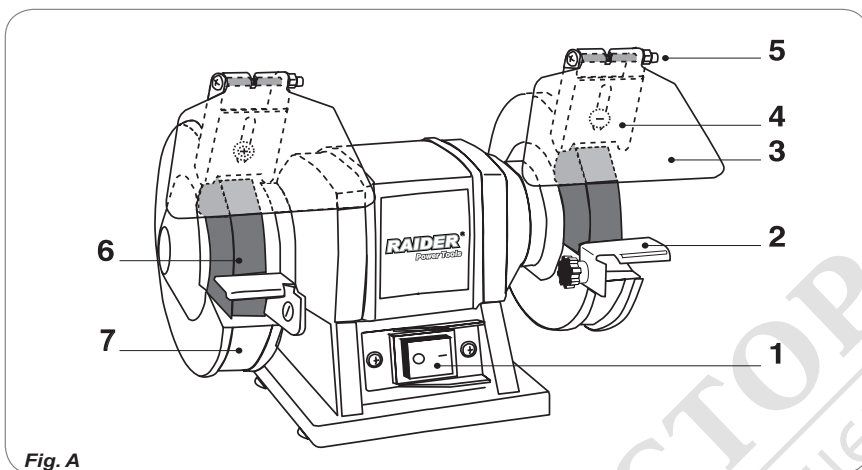


Fig. A

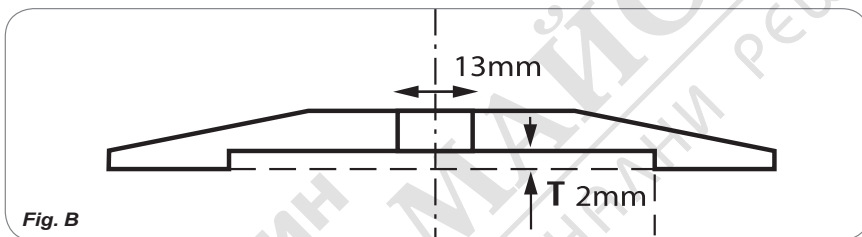


Fig. B

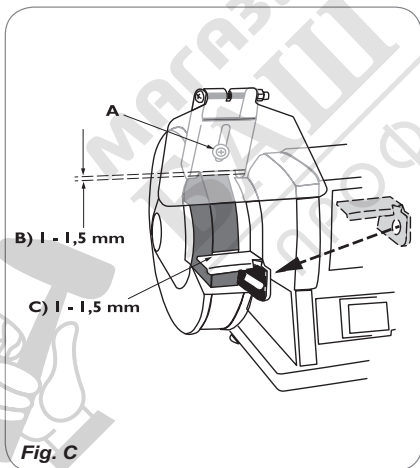


Fig. C

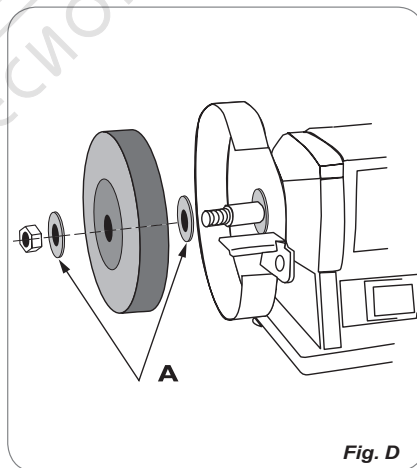


Fig. D

Изобразени елементи:

1. Пусков прекъсвач.
2. Поставка за обработвания детайл.
3. Протектор за очите.
4. Скоба на протектора за очи.
5. Винт.
6. Шлифовъчен диск.
7. Неподвижен кожух на диска.

*Приложената схема може да се различава от вашият модел шмиргел!

* The attached scheme may differ from your model grinder!

Уважаеми потребители,

Поздравления за покупката на машина от най-бързо развиващата се марка за електрически и пневматични инструменти - RAIDER. При правилно инсталиране и експлоатация, RAIDER са сигурни и надеждни машини и работата с тях ще Ви достави истинско удоволствие. За Вашето удобство е изградена и отлична сервизна мрежа с 40 сервиза в цялата страна.

Преди да използвате тази машина, моля, внимателно се запознайте с настоящата “Инструкция за употреба”.

В интерес на Вашата безопасност и с цел осигуряване на правилната ѝ употреба, прочетете настоящите инструкции внимателно, включително препоръките и предупрежденията в тях. За избягване на ненужни грешки и инциденти, важно е тези инструкции да останат на разположение за бъдещи справки на всички, които ще ползват машината. Ако я продадете на нов собственик то “Инструкцията за употреба” трябва да се предаде заедно с нея, за да може новия ползвател да се запознае със съответните мерки за безопасност и инструкциите за работа.

“Евромастер Импорт Експорт” ООД е упълномощен представител на производителя и собственик на търговската марка RAIDER. Адресът на управление на фирмата е гр. София 1231, бул. “Ломско шосе” 246, тел. 02 934 33 33, 934 10 10, www.raider.bg; www.euromasterbg.com; e-mail: info@euromasterbg.com.

От 2006 година във фирмата е въведена системата за управление на качеството ISO 9001:2008 с обхват на сертификацията: Търговия, внос, износ и сервиз на професионални и хоби електрически, пневматични и механични инструменти и обща желязария. Сертификатът е издаден от Moody International Certification Ltd, England.

Технически данни

параметър	мерна единица	стойност
Модел	-	RDP-BG02
Номинално напрежение	V	230
Номинална честота	Hz	50
Номинална консумирана мощност	W	370
Обороти на празен ход	min ⁻¹	2950
Продължителност на работа S ₂	min	30
Външен диаметър на шлифовъчния диск	mm	200
Ширина на шлифовъчния диск	mm	20
Вътрешен диаметър на шлифовъчния диск	mm	16
Максимална периферна скорост	m/s	30.89
Клас на защита	-	I

1. Общи указания за безопасна работа.

Прочетете внимателно всички указания. Неспазването на приведените по-долу указания може да доведе до токов удар, пожар и/или тежки травми. Съхранявайте тези указания на сигурно място.

1.1. Безопасност на работното място.

1.1.1. Поддържайте работното си място чисто и добре осветено. Безпорядъкът и недостатъчното осветление могат да спомогнат за възникването на трудова злополука.

1.1.2. Не работете с машината в среда с повишена опасност от възникване на експлозия, в близост до лесно запалими течности, газове или прахообразни материали. По време на работа в машините се отделят искри, които могат да възпламенят прахообразни материали или пари.

1.1.3. Дръжте деца и странични лица на безопасно разстояние, докато работите с машината. Ако вниманието Ви бъде отклонено, може да загубите контрола над машината.

1.2. Безопасност при работа с електрически ток.

1.2.1. Щепселът на машината трябва да е подходящ за ползвания контакт. В никакъв случай не се до пуска изменение на конструкцията на щепсела. Когато работите със занулени електроуреди, не използвайте адаптери за щепсела. Ползването на оригинални щепсели и контакти намалява риска от възникване на токов удар.

1.2.2. Избягвайте допира на тялото Ви до заземени тела, напр. тръби, отоплителни уреди, печки и хладилници. Когато тялото Ви е заземено, рискът от възникване на токов удар е по-голям.

1.2.3. Предпазвайте машината си от дъжд и влага. Проникването на вода в машината повишава опасността от токов удар.

1.2.4. Не използвайте захранващ кабел за цели, за които той не е предвиден, напр. за да носите машината за кабела или да извадите щепсела от контакта. Предпазвайте кабела от нагряване, омасляване, допир до остри ръбове или до подвижни звена на други машини. Повредени или усукани кабели увеличават риска от възникване на токов удар.

1.2.5. Когато работите на открито, включвайте машината само в инсталации оборудвани с електрически прекъсвач Fi (прекъсвач за защитно изключване с дефектнотокова защита), а токът на утечка, при който се задейства ДТЗ трябва да е не повече от 30 mA, съгласно "Наредба 3 за устройство на електрическите уредби и електропроводните линии". Използвайте само удължители, подходящи за работа на открито. Използването на удължител, предназначен за работа на открито, намалява риска от възникване на токов удар.

1.2.6. Ако се налага използването на машината във влажна среда, използвайте предпазен прекъсвач за утечни токове. Използването на предпазен прекъсвач за утечни токове намалява опасността от възникване на токов удар.

1.3. Безопасен начин на работа.

1.3.1. Бъдете концентрирани, следете внимателно действията си и постъпвайте предпазливо и разумно. Не използвайте машината, когато сте уморени или под влиянието на наркотични вещества, алкохол или упойващи лекарства. Един миг разсеяност при работа с машина може да има за последствие изключително тежки наранявания.

1.3.2. Работете с предпазващо работно облекло и винаги с предпазни очила. Носенето на подходящи за ползваната машина и извършваната дейност лични предпазни средства, като дихателна маска, здрави плътно затворени обувки със стабилен грайфер, защитна каска или шумозаглушители (антифони), намалява риска от възникване на трудова злополука.

1.3.3. Избягвайте опасността от включване на машината по невнимание. Преди да включите щепсела се уверете, че пусковият прекъсвач е в положение «изключено». Ако, когато носите машината, дръжте пръста си върху пусковия прекъсвач, съществува опасност от възникване на трудова злополука.

1.3.4. Преди да включите машината, се уверете, че сте отстранили от нея всички

помощни инструменти и гаечни ключове. Помощен инструмент, забравен на въртящо се звено, може да причини травми.

1.3.5. Избягвайте неестествените положения на тялото. Работете в стабилно положение на тялото и във всеки момент поддържайте равновесие. Така ще можете да контролирате машината по-добре и по-безопасно, ако възникне неочаквана ситуация.

1.3.6. Работете с подходящо облекло. Не работете с широки дрехи или украшения. Дръжте косата си, дрехите и ръкавици на безопасно разстояние от въртящи се звена на машините. Широките дрехи, украшенията, дългите коси могат да бъдат захванати и увлечени от въртящи се звена.

1.3.7. Ако е възможно използването на външна аспирационна система, се уверете, че тя е включена и функционира изправно. Използването на аспирационна система намалява рисковете, дължащи се на отделящата се при работа прах.

1.4. Грижливо отношение към машините.

1.4.1. Не претоварвайте машината. Използвайте машините само съобразно тяхното предназначение. Ще работите по-добре и по-безопасно, когато използвате подходящата машина в зададения от производителя диапазон на натоварване.

1.4.2. Не използвайте машина, чиито пусков прекъсвач е повреден. Машина, която не може да бъде изключвана и включвана по предвидения от производителя начин, е опасна и трябва да бъде ремонтирана.

1.4.3. Преди да промените настройките на машината, да замените работни инструменти и допълнителни приспособления, както и когато продължително време няма да използвате машината, изключвайте щепсела от захранващата мрежа. Тази мярка премахва опасността от задействане на машината по невнимание.

1.4.4. Съхранявайте машините на места, където не могат да бъдат достигнати от деца. Не допускайте те да бъдат използвани от лица, които не са запознати с начина на работа с тях и не са прочели тези инструкции. Когато са в ръцете на неопитни потребители, машините могат да бъдат изключително опасни.

1.4.5. Поддържайте машините си грижливо. Проверявайте дали подвижните звена функционират безукорно, дали не заклинват, дали има счупени или повредени детайли, които нарушават или изменят функциите на машината. Преди да използвате машината, се погрижете повредените детайли да бъдат ремонтирани. Много от трудовете злополуки се дължат на недобре поддържани машини и уреди.

1.4.6. Поддържайте режещите инструменти винаги добре заточени и чисти. Добре поддържаните режещи инструменти с остри ръбове оказват по-малко съпротивление и с тях се работи по-леко.

1.4.7. Използвайте машините, допълнителните приспособления, работните инструменти и т.н., съобразно инструкциите на производителя. При това се съобразявайте и с конкретните работни условия и операции, които трябва да изпълните. Използването на машин за различни от предвидените от производителя приложения повишава опасността от възникване на трудови злополуки.

2. МОНТАЖ

Шмиргелът трябва да бъде здраво свързан към работната маса. Дължината на фиксиращите болтове зависи от дебелината на работната маса. Ако работната маса е изработена от стомана, е препоръчително да се използва дървен блок или дъска между шмиргелът и масата, за да го изолира и предотврати вибрациите.

Монтаж и настройка на скобата на протектора за очите и на самия протектор. (фиг. В)

Скобата на протектора за очите трябва да бъде сглобена и коригирана, когато шлайфащото диск е в покой и машината е изключена от захранването.

- Свържете скобата на протектора за очите (4) и самия протектор върху неподвижния предпазен кожух на диска (7) с помощта на винта (А).

- Поставете протектора за очите на правилната височина. Свободното пространство (В) между диска и скобата на протектора за очите трябва да бъде от 1 до 1,5 мм.

- След това, затегнете здраво винтовете.
- Позиционирайте протектора за очите, така че да даде максимална защита при работа.
- Винаги носете предпазни очила.

МОНТАЖ И НАСТРОЙКА НА ПОСТАВКАТА ЗА ОБРАБОТВАНИЯ ДЕТАЙЛ:

Поставката следва да бъде коригирана само, когато дисковете са напълно неподвижни и машината е изключена от захранването (контакта).

- Монтирайте поставката, както е показано на фиг. С
- Затегнете поставката колкото е възможно по-здраво, в позиция с максимално разстояние между диска и поставката от 1 до 1,5 мм

СМЯНА НА ШЛИФОВЪЧНИЯ ДИСК фиг. D

Необходими инструменти:

- 19 mm гаечен ключ, • 8 mm гаечен ключ, • отвертки

Сменяйте шлифовъчния диск само, когато двигателят е в покой, а захранването е напълно изключено.

• Отстранете ограничителите на диска, използвайки инструментите, изброени по-горе. Гайката от страната на дясната ръка има дясна резба. Гайката от страната на лявата ръка има лява резба. Имайте това предвид, когато сменяте шлифовъчните дискове.

• Разхлабете гайката с помощта на правилния размер гаечен ключ. Отстранете стария диск от вретеното.

• Почистете фланците. Поставете единия фланец (А) обратно на вретеното, с кухата страна пред шлифовъчния диск. Плъзнете новия диск върху вретеното. Поставете втория фланец (А) на шпиндела, отново с кухата страна пред шлифовъчния диск. Сега затегнете гайката на вретеното. Не пренатягайте! Сега отново поставете неподвижния кожух на диска и отново коригирайте поставката. Включете мотора за кратко, без шлифование.

3. РАБОТА

Избор на шлифовъчен диск

Грубите шлифовъчни дискове, като цяло се използват за премахване на повече материал, а фините абразивни дискове се използват за довършителни работи. Ако повърхността е неравна, започнете с помощта на груб диск за шлайфане и шлифовайте детайла, докато стане гладък. След това използвайте фин шлифовъчен диск за премахване на канали и надрасквания, оставени от грубия диск и довършете детайла.

Как да шлайфате

За да се предотврати блокиране на шлифовъчната повърхност, избягвайте да държите дърво, олово или други меки материали или метал срещу шлифовъчния диск. За да се избегне създаването на канали, не натиснете детайла твърде силно към шлифовъчния диск. Използвайте вода за редовно охлаждане на детайла. Длета за дърво и подобни никога не трябва да бъдат заточвани "синьо". Внимавайте да не изпуснете детайла, който шлайфате, тъй като това може да доведе до заклиняването му между поставката и шлифовъчния диск. Това може да предизвика счупване на диска, моторът да заяде или заготовката да рекошира, всички от които могат да причинят наранявания и повреди. Всеки път, когато машината е в употреба в продължение на 30 минути, тя следва да бъде изключвана. Оставете машината да изстине до стайна температура.

ВКЛЮЧВАНЕ НА МАШИНАТА

- Уверете се, че ключът е в позиция "OFF / 0" преди свързване на устройството към захранването.
- Натиснете пусковия прекъсвач в позиция "ON / 1" за да стартирате Вашия шмиргел.
- Винаги дръжте захранващия кабел далеч от движещите се части на машината.

4. ОТСТРАНЯВАНЕ НА ПРОБЛЕМИ

Ако машината не може да функционира правилно, броят на възможните причини и подходящи решения са дадени по-долу:

1. Електромотора загрява:

- Двигателят се натоварва прекалено много.
- Дайте възможност на двигателя да се охлади.
- Двигателят е повреден.
- Моля, свържете се с адреса на услугата в гаранционната карта.

2. Машината е включена, но не работи:

- Прекъсната е връзката с мрежата.
- Проверете дали захранващите кабел не е повреден.
- Пусковия прекъсвач може да е повреден.
- Моля, свържете се с адреса на услугата в гаранционната карта.

5. ПОЧИСТВАНЕ

Редовно почиствайте корпуса на устройството с мека кърпа, за предпочитане след всяка употреба. Поддържайте отворите на охлаждащия вентилатор без прах и мръсотия. Отстранете упоритите замърсявания с помощта на мека кърпа, напоена със сапунена вода. Да не се използват разтворители като бензол, алкохол, амоняк, и т.н., които биха могли да повредят пластмасовите части.

6. Смазване

Устройството не се нуждае от допълнително смазване.

7. Поддържане и сервиз.

7.1. Поддържане и почистване.

Преди извършване на каквито и да е дейности по машината изключвайте щепсела от захранващата мрежа.

За да работите качествено и безопасно, поддържайте машината и вентилационните отвори чисти.

При екстремно тежки работни условия се старайте винаги да използвате аспирационна система. Продухвайте вентилационните отвори често и включвайте уреда през дефектнотоков предпазен прекъсвач (FI). При обработване на метали по вътрешността на машината може да се отложи токоповеждащ прах. Това може да наруши защитната изолация на машината.

7.2. Допускате ремонта и поддръжката на машината да бъде извършване само от квалифицирани специалисти. Така се гарантира запазване на безопасността на машината.

Шарнирно окаченият предпазен кожух трябва да може да се затваря самостоятелно. Затова поддържайте зоната около него чиста.



8. Опазване на околната среда.

С оглед опазване на околната среда машината, допълнителните приспособления и опаковката трябва да бъдат подложени на подходяща преработка за повторното използване на съдържащите се в тях суровини. За облекчаване на рециклирането детайлите, произведени от изкуствени материали, са обозначени по съответен начин. Не изхвърляйте машините при битовите отпадъци! Съгласно Директивата 2002/96/ЕО относно излезлите от употреба електрически и електронни устройства и утвърждаването и като национален закон машините, които не могат да се използват повече, трябва да се събират отделно и да бъдат подлагани на подходяща преработка за оползотворяване на съдържащите се в тях ценни вторични суровини.