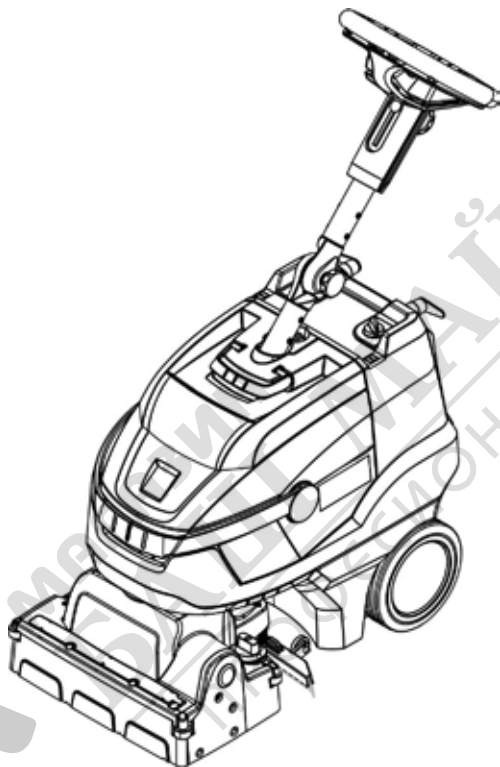


KÄRCHER

makes a difference

BR 35/12 C Bp



Deutsch	3
English	15
Français	27
Italiano	39
Nederlands	51
Español	63
Português	75
Dansk	87
Norsk	98
Svenska	109
Suomi	120
Ελληνικά	131
Türkçe	143
Русский	154
Magyar	167
Čeština	179
Slovenščina	191
Polski	203
Românește	215
Slovenčina	227
Hrvatski	239
Srpski	251
Български	263
Eesti	275
Latviešu	286
Lietuviškai	298
Українська	310
العربية	332



Register and win!
www.kaercher.com/register-and-win



EAC



59659840 03/19



Преди първото използване на Вашия уред прочетете това оригинално инструкцията за работа, действайте според него и го запазете за по-късно използване или за следващия притежател.

Съдържание

Указания за безопасност . . .	BG	1
Функция	BG	2
Употреба по предназначение	BG	2
Опазване на околната среда	BG	2
Обслужващи елементи	BG	3
Преди пускане в експлоатация	BG	4
Експлоатация	BG	4
Спиране на експлоатация . .	BG	7
Транспорт	BG	7
Съхранение	BG	7
Грижи и поддръжка	BG	7
Отстраняване като отпадък .	BG	8
Повреди	BG	9
Принадлежности	BG	10
Технически данни	BG	11
ЕС Декларация за съответствие	BG	12
Гаранция	BG	12
Принадлежности и резервни части	BG	12

Указания за безопасност

Преди да експлоатирате уреда за първи път, прочетете и съблюдавайте настоящото упътване за употреба и приложената брошура „Указания за безопасност за уреди, почистващи с четки“ 5.956-251.0

⚠ ПРЕДУПРЕЖДЕНИЕ

Не използвайте уреда по наклонени повърхности.

С апарата може да се работи само тогава, когато съдът и всички капаци са затворени.

Степени на опасност

⚠ ОПАСНОСТ

Указание за непосредствено грозяща опасност, която води до тежки телесни наранявания или до смърт.

⚠ ПРЕДУПРЕЖДЕНИЕ

Указание за възможна опасна ситуация, която може да доведе до тежки телесни наранявания или до смърт.

⚠ ПРЕДПАЗЛИВОСТ

Указание за възможна опасна ситуация, която може да доведе до леки наранявания.

ВНИМАНИЕ

Указание за възможна опасна ситуация, която може да доведе до материални щети.

Указания за акумулатора (акумулиращата батерия) и зарядното устройство

В уреда са монтирани литиево-йонни акумулатори. Те подлежат на специални критерии. Извършването на демонтаж и монтаж както и проверка на дефектни акумулатори е позволено само от страна на сервиза на Kärcher или от специалист.

Указания за съхранение и транспортиране ще получите от Вашия сервиз на Kärcher.

⚠ ОПАСНОСТ

- *Не са позволени преустройства и промени по уреда.*
- **Не отваряйте батерията, съществува опасност от късо съединение, допълнително могат да изтекат дразнещи пари или разяждащи течности.**
- **Не излагайте батерията на силни слънчеви лъчи, жега или огън, съществува опасност от експлозия.**
- *Зарядното устройство да не се използва във взривоопасна среда.*
- *Погрижете се за достатъчна вентилация по време на процеса на зареждане.*
- *Зарядното устройство да не се използва в замърсено или мокро състояние.*
- *В никакъв случай не се занимавайте в открит пламък, не създавайте искри и не пушете в близост до акумулатор или в помещение за зареждане на акумулатор. Опасност от експлозия.*

△ ПРЕДУПРЕЖДЕНИЕ

– Преди всяка употреба проверете уреда и захранващия кабел за увреждания. Повредените уреди да не се използват повече и повредените части да се поправят от специализиран персонал.

Дръжте децата далеч от акумулаторите и зарядното устройство. Не зареждайте повредени акумулатори. Ангажирайте сервиза на Kärcher с подмяна на повредените акумулатори.

– Не изхвърляйте дефектния акумулатор при домашните отпадъци, информирайте сервиза на Kärcher.

– Да се избягва контакт с излизащите от дефектните батерии течности. При случаен контакт течността да се изплакне с вода. При контакт с очите допълнително се консултирайте с лекар.

△ ПРЕДПАЗЛИВОСТ

– Непременно спазвайте това упътване за работа. Спазвайте препоръките на законодателя при боравене с акумулатори.

– Напрежението от мрежата трябва да съвпада с посоченото напрежение на фирмената табелка на уреда.

– Зарядното устройство да се използва само за зареждане на позволената акумулаторна батерия.

– Акумулиращата батерия трябва да се използва само с този уред, използването ѝ за други цели и забранено и опасно.

Предпазни приспособления

Ако се пусне предпазния прекъсвач, задвижването на четките се изключва.

Функция

Търкащата изсмукваща машина се използва за мокро почистване на равни повове.

Посредством настройка на количеството на водата тя може да бъде лесно

адаптирана към съответната задача за почистване.

Работната ширина от 350 мм и вместимостта на резервоара за чиста и мръсна вода от 12 л позволяват ефективно почистване при голяма продължителност на работа.

Акумулаторът може да се зарежда посредством поставено зарядно устройство на контакт 230-V.

Употреба по предназначение

Използвайте този уред само в съответствие със задачите в настоящото Упътване за експлоатация.


– Уредът може да бъде използван само за почистване на не чувствителни на влага и не чувствителни на полиране гладки повърхности.


– Този уред е предназначен за употреба във вътрешни помещения.

– Уредът не е подходящ за почистване на замръзнали повове (напр. в хладилни помещения).

– Уредът може да се оборудва само с оригинални принадлежности и резервни части.

Опазване на околната среда

 Опаковъчните материали могат да се рециклират. Моля не хвърляйте опаковките при домашните отпадъци, а ги предайте на вторични суровини с цел повторна употреба.

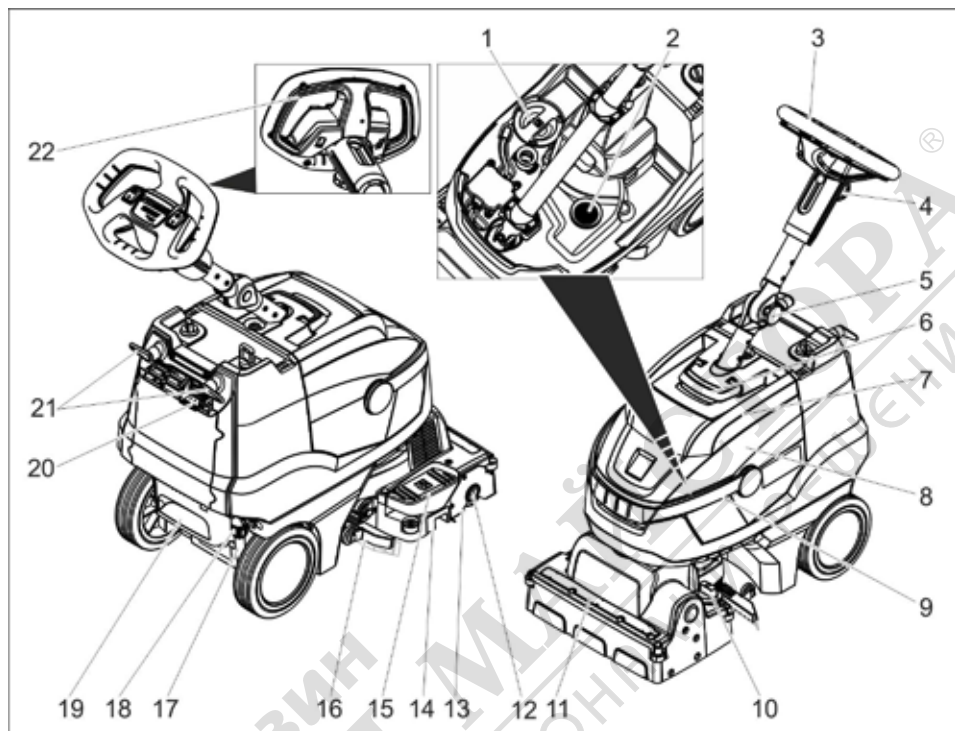
 Старите уреди съдържат ценни материали, подлежащи на рециклиране, които могат да бъдат употребени повторно. Поради това моля отстранявайте старите уреди, използвайки подходящи за целта системи за събиране.

Указания за съставките (REACH)

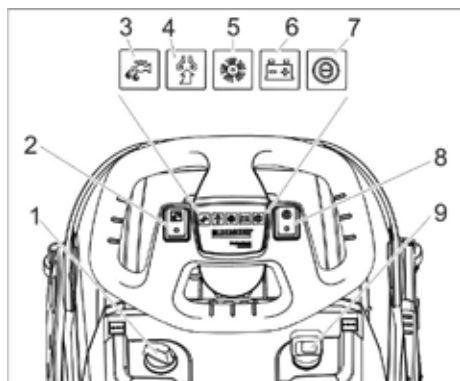
Актуална информация за съставките ще намерите на:

www.kaercher.de/REACH

Обслужващи елементи



- 1 Капак резервоар за чиста вода
- 2 Цедка за власинки
- 3 Волан
- 4 Звездообразна дръжка, регулиране на височината на волана
- 5 Звездообразна дръжка, транспортно положение на волана
- 6 Деблокиране, капак на резервоара за мръсна вода
- 7 Капак резервоар мръсна вода
- 8 Резервоар мръсна вода
- 9 Дръжка резервоар за мръсна вода
- 10 Въртяща се ръчка налягане на притискане на четките (1=мин, 4=макс)
- 11 Водоразделителна лайсна
- 12 Блокиращ механизъм, вал на четката
- 13 Валяк с четка
- 14 Резервоар за груби отпадъци
- 15 Педал повдигане на лента засмукване
- 16 Лента засмукване
- 17 Индикация за нивото на чистата вода
- 18 Кулпунг за изпускане на чиста вода
- 19 Жлеб за натискане
- 20 Индикация за зареждане на акумулатора
- 21 Кука за кабела, въртяща се:
- 22 Предпазен прекъсвач



- 1 Дозиране на почистващ разтвор
- 2 Прекъсвач почистващ разтвор
- 3 Контролна лампа нанасяне на почистващ разтвор
- 4 Контролна лампа засмукване
Зелено: Всмукателна турбина в експлоатация
Оранжево, мигащо: Всмукателна турбина претоварена
- 5 Контролна лампа задвижване на четките
Зелено: Четката се върти
Оранжево, мигащо: Четка претоварена
- 6 Индикация за състоянието на акумулатора
Зелено: Акумулатор зареден
Оранжево: Акумулаторът е почти празен
Червено: Уредът се изключва - Заредете акумулатора
- 7 Контролна лампа режим Есо
- 8 Прекъсвач режим Есо
- 9 Ключ на уреда

Преди пускане в експлоатация

Заредете акумулатора

Указание:

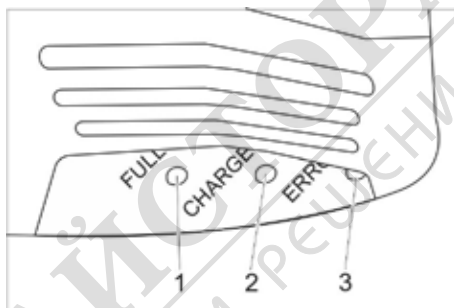
Уредът разполага със защита против дълбоко разреждане, т.е. щом се достигне все още допустимата минимална степен на капацитет, уредът се изключва.

Времето на зареждане възлиза на приблизително 3 часа.

Зарядното устройство приключва самостоятелно процеса на зареждане. При необходимост уредът може да се използва отново и преди акумулаторът да се е заредил напълно.

→ Включете щепсела в контакта.

Индикация за зареждане на акумулатора



- 1 Акумулаторът е зареден (зелено)
- 2 Акумулаторът се зарежда (жълто, мигащо)
- 3 Неизправност (червено)

Експлоатация

- Освободете звездообразната дръжка за транспортно положение.
- Насочете управляващата колонка на право.
- Затегнете звездообразната дръжка.

Напълнете горивни материали

⚠ ПРЕДУПРЕЖДЕНИЕ

Опасност от увреждане. Използвайте единствено предписаните почистващи препарати. За останалите почистващи препарати има повишена опасност за потребителя по отношение на производствената безопасност, опасност от злополуки и намаляване на срока на експлоатация на уреда. Използвайте само почистващи препарати, които не съдържат разтворители, солна и флуороводородна киселина. Спазвайте указанията за безопасност за почистващите средства.

Указание:

Да не се използват силно пенливи почистващи средства.

Спазвайте указанията за дозиране.

- Завъртете нагоре дръжката за носене на резервоара за мръсна вода.
- Повдигнете резервоара за мръсна вода и го поставете настрани.
- Свалете капака на резервоара за чиста вода.
- Напълнете чиста вода (максимум 50 °C).
- Добавете почистващо средство.

Спазвайте указанията за дозиране.

Препоръчително средство за почистване:

Употреба	Почистващ препарат
Поддържащо почистване (и при чувствителни към алкали подове)	RM 745 RM 746
Почистване на мазни замърсявания	RM 69 ASF RM 69 ASF
Основно почистване (търкане) на устойчиви на алкали твърди покрития	RM 752
Основно почистване (търкане) на линолеум	RM 754
Препарат за основно почистване, кисел	RM 751
Дезинфекционно почистващо средство	RM 732

Почистващите препарати могат да се закупят в магазините.

- Затворете капака на резервоара за чиста вода.
- Поставете резервоара за мръсна вода върху уреда.

Настройки

- Освободете звездообразната дръжка на волана.
- Поставете волана на желаната височина.
- Затегнете звездообразната дръжка.

- Настройте дозирането на почистващия разтвор в съответствие със замърсяването и вида на подовата настилка.
- Въртящата се ръчка за налягане на притискане на четките настройте на желаната стойност. Настройвайте силата на притискане на четките само при повдигната почистваща глава.

Указание:

Ако при работа уредът тегли твърде много напред, намалете силата на притискане.

- Поставете прекъсвача за режим Есо в желаното положение.
Нормален режим: Уредът работи с максимални обороти на четката и най-висока мощност на всмукване.
Есо: Уредът работи с намалени обороти на четката и мощност на всмукване. При това се намалява и разходът на енергия. Възможната продължителност на работа с един заряд на акумулатора се увеличава.

Почистване

ВНИМАНИЕ

Опасност от увреждане на подовата настилка. Не оставяйте уреда да работи на място.

Опасност от увреждане. Повдигнете лентата за засмукване, преди уредът да бъде изтеглен на по-голямо разстояние назад.

- Поставете ключа на уреда на „I“.
- Включете прекъсвача за почистващ разтвор.
- Включете прекъсвача за всмукателната турбина, изсмукването стартира.
- Натиснете педала на лентата за засмукване за спускане на лентата надолу.
- Изтеглете предпазния прекъсвач към волана, задвижването на четките и налягането на почистващия разтвор се включват (ако това е настроено).
- Избутайте уреда напред, докато опората при паркиране се прибере и почистващата глава докосне пода.

- Придвижете уреда над повърхността за почистване.

Указание:

Ако воланът се завърти на 180°, уредът се движи и назад.

Спиране и изключване

- Пуснете предпазния прекъсвач.
- Уреда да се предвижи 1-2 м напред, за да се изсмучи остатъчната вода.
- Натиснете педала на лентата за засмукване за повдигане на лентата отпред надолу.

ВНИМАНИЕ

При това засмукващите езичета и четката и четката могат да бъдат трайно деформирани. Изключвайте уреда винаги с разгъната опора при паркиране.

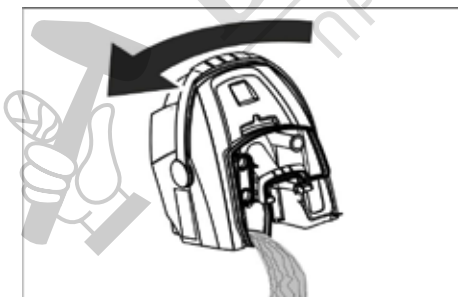
- Поставете ключа на уреда на „0“.
- Поставете стъпало в жлеба за натискане и повдигнете уреда напред като теглите волана, докато опората при паркиране се разгъне.

Изпразване на резервоара за мръсна вода

⚠ ПРЕДУПРЕЖДЕНИЕ

Да се спазват местните разпоредби за работа с отпадни води.

- Завъртете дръжката на резервоара за мръсна вода нагоре и я оставете да се фиксира.
- Свалете резервоара за мръсна вода.



- Свалете капака на резервоара за мръсна вода.
- Изпразнете резервоара за мръсна вода.

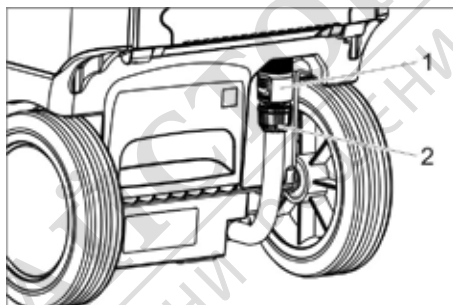
При изпразване завъртете настрани резервоара за мръсна вода, за да се изпразни резервоарът докрай.

- Изплакнете резервоарът за мръсна вода с чиста вода.
- Поставете резервоара за мръсна вода отново на уреда.

Изпразнете танка за чиста вода

⚠ ПРЕДУПРЕЖДЕНИЕ

Да се спазват местните разпоредби за работа с отпадни води.



- 1 Куплунг за изпускане на чиста вода
- 2 Индикация за нивото на чистата вода

- Избутайте куплунга надолу.
- Извадете маркуча на индикатора за нивото на напълване и го завъртете надолу.

Предпазване от замръзване

При опасност от замръзване:

- Излейте резервоарите за чистата и за мръсната вода.
- Поставете уреда в защитено от замръзване помещение.

Обръщане на управляващата колонка

За намаляване на заеманото място при транспорт и съхранение управляващата колонка може да бъде обърната.

- Освободете звездобразната дръжка транспортно положение.
- Завъртете волана докрай напред.
- Затегнете звездобразната дръжка.

Спиране на експлоатация

- Преди паузи в експлоатацията от няколко седмици заредете напълно акумулатора.
- Поставете ключа на уреда на „0“.

ВНИМАНИЕ

Опасност от увреждане на акумулатора поради дълбоко разреждане.

При паузи в експлоатацията винаги поставяйте прекъсвача на уреда на позицията „0“.

Транспорт

⚠ ПРЕДПАЗЛИВОСТ

Опасност от нараняване и увреждане! При транспортиране имайте предвид тежлото на уреда.

- Повдигнете четката, за да избегнете увреждането ѝ.
- При транспорт в автомобили осигурявайте уреда съгласно валидните директиви против плъзгане и преобръщане.

Съхранение

⚠ ПРЕДПАЗЛИВОСТ

Опасност от нараняване и повреда! При съхранение имайте предвид тежлото на уреда.

Съхранението на този уред е позволено само във вътрешни помещения.

Грижи и поддръжка

⚠ ОПАСНОСТ

Опасност от нараняване. Преди всички работи по уреда завъртете прекъсвача на уреда на „0“ и извадете мрежовия щепсел на зарядното устройство.

ВНИМАНИЕ

Опасност от увреждане за уреда поради изтичаща вода. Източете мръсната вода и останалата чиста вода преди работа по уреда.

- Уредът се поставя върху равна плоскост.

План по поддръжка

След работа

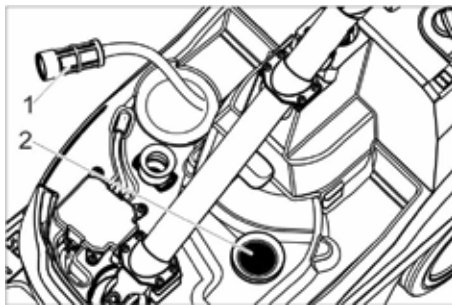
ВНИМАНИЕ

Опасност от увреждане. Не пръскайте уреда с вода и не използвайте агресивни почистващи препарати.

- Изпуснете мръсната вода.
- Свалете капака на резервоара за мръсна вода и промийте вътрешната страна на капака и поплавъка с вода.
- Промийте резервоара за мръсна вода с чиста вода.
- Почистете лентата засмукване.
- Свалете и почистете резервоара за груби отпадъци.
- Уредът да се почисти отвън с влажен, натопен в мека почистваща луга парцал.
- Почистете засмукващите езичета, проверете ги за износване и при необходимост ги сменете.
- Почистете четката.
- Проверявайте четката за износване, при необходимост я сменяйте (вижте "Дейности по поддръжката").
- Заредете акумулатора при необходимост.

Ежеседмично

- Извадете водоразделителната лайсна на почистващата глава и почистете водния канал.



- 1 Филтър чиста вода
- 2 Цедка за власинки

- Да се почисти филтъра за чиста вода.
- Почистете цедката.

Ежемесечно

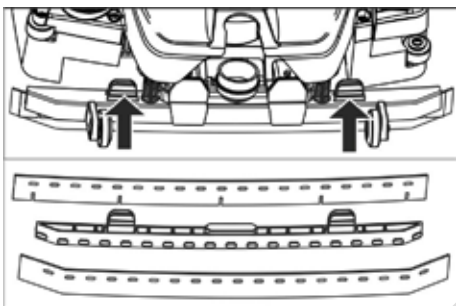
- Да се провери състоянието на уплътненията между резервоара за мръсна вода и капака, при необходимост да се сменят.

Ежегодно

- Препоръчаната инспекция да се проведе от сервиза.

Дейности по поддръжката

Смяна на засмукващи езичета



- Стиснете закрепващите елементи и изтеглете засмукващите езичета надолу от лентата за засмукване.
- Изтеглете засмукващите езичета от носача.

Указание:

Засмукващите езичета са защитени против размяна благодарение на перфорацията. Те не могат да бъдат обърнати и поставени отново.

- Сменете засмукващите езичета.
- Поставете носача със засмукващите езичета в лентата за засмукване и го фиксирайте.

Сменете валияка с четка

⚠ ПРЕДУПРЕЖДЕНИЕ

Опасност от прищипване поради прибиране на опората при паркиране по време на смяна на четките. Преди смяна на четките обърнете волана 90° наляво.

- Притиснете копчето за деблокиране на валияка на четката, завъртете я надолу и я свалете от мястото на захващане.

- Поставете нов валияка на четката на мястото на захващане и го фиксирайте на противоположната страна.

Договор за поддръжка

За надеждна работа на уреда можете да сключите договори за поддръжка с оторизирано бюро за продажби на Kärcher.

Отстраняване като отпадък

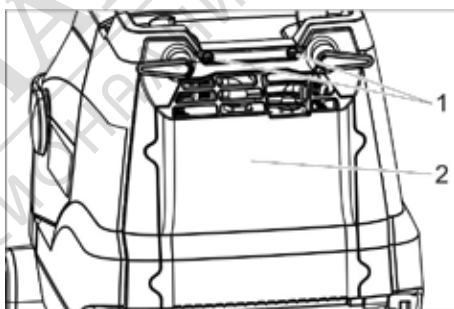
Демонтаж на акумулатор

⚠ ОПАСНОСТ

Демонтажът на акумулатора е позволен само от страна на сервиза на Kärcher или от специалист.

Класифицирането, дали акумулаторът е повреден, се извършва от оторизиран монтъор от сервиза.

За боравене с акумулатора непременно вземете под внимание глава „Указания за безопасност“.



- 1 Винт
- 2 Капак

- Развийте 2 болта.
- Накланяне на капака надолу.
- Освободете и извадете щепсела на акумулатора.
- Извадете акумулатора.
- Отстранете изразходения акумулатор като отпадък съгласно валидните разпоредби.

Повреди

⚠ ОПАСНОСТ

Опасност от нараняване. Преди всички работи по уреда завъртете прекъсвача на уреда на „0“ и извадете мрежовия щепсел на зарядното устройство.

ВНИМАНИЕ

Опасност от увреждане за уреда поради изтичаща вода. Източете мръсната вода и останалата чиста вода преди работа по уреда.


При повреди, които не могат да бъдат отстранени с помощта на настоящата таблица, повикайте сервиза.

Неизправност	Отстраняване
Уредът не може да се стартира	Включете прекъсвача на уреда, изчакайте 3 секунди, проверете състоянието на зареждане на акумулатора.
Недостатъчно количество на водата	<p>Да се провери нивото на чистата вода, при необходимост да се допълни резервоара.</p> <p>Включете прекъсвача за почистващ разтвор.</p> <p>Отворете дозирането на почистващия разтвор.</p> <p>Да се почисти филтъра за чиста вода.</p>
Недостатъчна мощност на изсмукване	<p>Сваляне на смукателната греда.</p> <p>Изпразнете резервоара за мръсна вода.</p> <p>Да се почистят уплътненията между резервоара за мръсна вода и капака, да се проверят за херметичност, при необходимост да се сменят.</p> <p>Да се почистят засмукващите езичета на лента засмукване, при необходимост да се обърнат или сменят.</p> <p>Проверете смукателния шлаух и смукателната греда за запушване и евентуално отстранете запушването</p> <p>Смукателния маркуч да се провери за херметичност, при необходимост да се сменят.</p>
Недостатъчен резултат от почишването	<p>Проверете / настройте силата на притискане на четките.</p> <p>Проверете типа на четката и дали почистващият препарат е подходящ.</p> <p>Четките да се проверят за износване, при необходимост да се сменят.</p>
Четката не се върти	<p>Изтеглете предпазния прекъсвач към волана.</p> <p>Проверете, дали чужди тела не са блокирали валека на четката, при необходимост ги отстранете.</p> <p>Изключете прекъсвача за задвижване на четките, изчакайте малко, след това отново го включете.</p>

Принадлежности

В съответствие със съответната задача за почистване уредът може да се оборудва с различни принадлежности. По-

питайте за нашия каталог или ни посетете в Интернет на адрес www.kaercher.com.

Обозначение	Части №	Описание
Валяк на четката, бял (мек)	4.037-036.0	За полиране на подове. 
Валяк на четката, червен (среден, Standard)	4.037-031.0	За почистване на леко замърсени или чувствителни подове.
Валяк с четки, зелен (твърд)	4.037-038.0	За почистване на силно замърсени подове.
Валяк с четки, черен (много твърд)	4.037-039.0	За почистване на много силно замърсени подове.
Валяк на четката, оранжев (висок/дълбок)	4.037-037.0	За стъргане на структурни подове (предпазен фаянс и т.н.).
Валяк от микрофибър	4.037-040.0	Специално за плочки от фин камък, почистваща четка от микрофибър с много висока мощност на почистване.
Вал на подложката на валяка	4.762-009.0	За поемане на подложката на валяка.
Подложка на валяка, червена (средна)	6.369-047.0	За почистване на леко замърсени подове.
Подложка на валяка, зелена (твърда)	6.369-052.0	За почистване на нормално до силно замърсени подове.
Подложка на валяка, жълта (мека)	6.369-053.0	За полиране на подове.
Маркуч за пълнене	6.680-124.0	За пълнене на резервоара за чиста вода
Комплект засмукващи езичета	4.037-035.0	Като резерва



Технически данни

Мощност		
Номинално напрежение	V	25,2
Капацитет на акумулатора	Ah (5h)	21
Тип батерия		Литиево йонен
Средна консумирана мощност	W	500
Клас защита	-	1
Мощност на смукателния мотор	W	280
Мощност на мотора на четките	W	185
Температурен диапазон	°C	0...40
Изсмукване		
Смукателна мощност, количество на въздуха	л/сек	20
Смукателна мощност, вакуум	kPa	8
Почистващи четки		
Работна ширина	мм	350
Диаметър на четките	мм	96
Обороти на четките	1/мин	1050
Зарядно устройство		
Напрежение	V/Hz	220...240/50...60
Консумирана мощност	W	300
Мерки и тегла		
Теоретична повърхностна мощност	м ² /ч	1400
Обем резервоар чиста/ мръсна вода	л	12
Допустимо общо тегло	кг	48
Тегло при транспорт	кг	36
Дължина x широчина x височина	мм	930x420x1100
Установени стойности съгласно EN 60335-2-72		
Обща стойност вибрации	м/сек ²	<2,5
Несигурност K	м/сек ²	0,2
Ниво на звука L _{рА}	dB(A)	65
Неустойчивост K _{рА}	dB(A)	2
Ниво на звукова мощност L _{WA} + неустойчивост K _{WA}	dB(A)	84

ЕС Декларация за съответствие

С настоящото декларираме, че цитираната по-долу машина съответства по концепция и конструкция, както и по начин на производство, прилаган от нас, на съответните основни изисквания за техническа безопасност и безвредност на Директивите на ЕС. При промени на машината, които не са съгласувани с нас, настоящата декларация губи валидност.

Продукт: Търкаща изсмукваща машина

Тип: 1.783-xxx

Намиращи приложение Директиви на ЕС:

2006/42/ЕО (+2009/127/ЕО)

2014/30/ЕС

Намерили приложение хармонизирани стандарти:

EN 55014-1: 2006+A1: 2009+A2: 2011

EN 55014-2: 2015

EN 60335-1

EN 60335-2-29

EN 60335-2-72

EN 61000-3-2: 2014

EN 61000-3-3: 2013

EN 62233: 2008

Приложими национални стандарти

-

Подписващите лица действат от името и като пълномощници на управителния орган.



H. Jenner

Chairman of the Board of Management



S. Reiser

Director Regulatory Affairs & Certification

Пълномощник по документацията:

S. Reiser

Alfred Kärcher SE & Co. KG
Alfred-Kärcher-Straße 28-40
71364 Winnenden (Germany)
Tel.: +49 7195 14-0
Fax: +49 7195 14-2212

Winnenden, 2019/01/01

Гаранция

Във всяка страна са валидни издадените от оторизирания ни дистрибутор гаранционни условия. Евентуални повреди на Вашите принадлежности ще отстраним в рамките на гаранционния срок безплатно, ако се касае за дефект в материалите или при производство. В случай, че трябва да предявите правото си на използване на гаранция се обърнете към специализираната търговска мрежа или към най-близкия Ви оторизиран сервиз, като представите и документите за покупката.

Принадлежности и резервни части

Използвайте само оригинални аксесоари и оригинални резервни части, по този начин осигурявате безопасната и безпроблемна експлоатация на уреда. Можете да намерите информация за аксесоари и резервни части на www.kaercher.com.