



GDE 18V-16 Professional

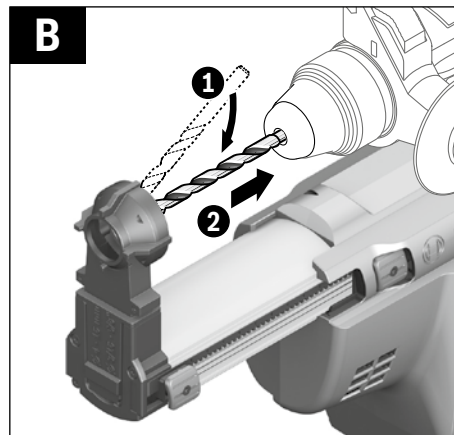
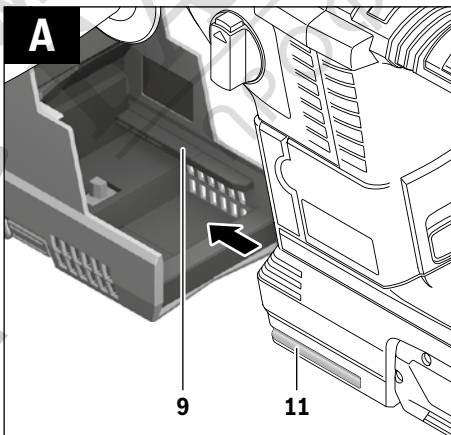
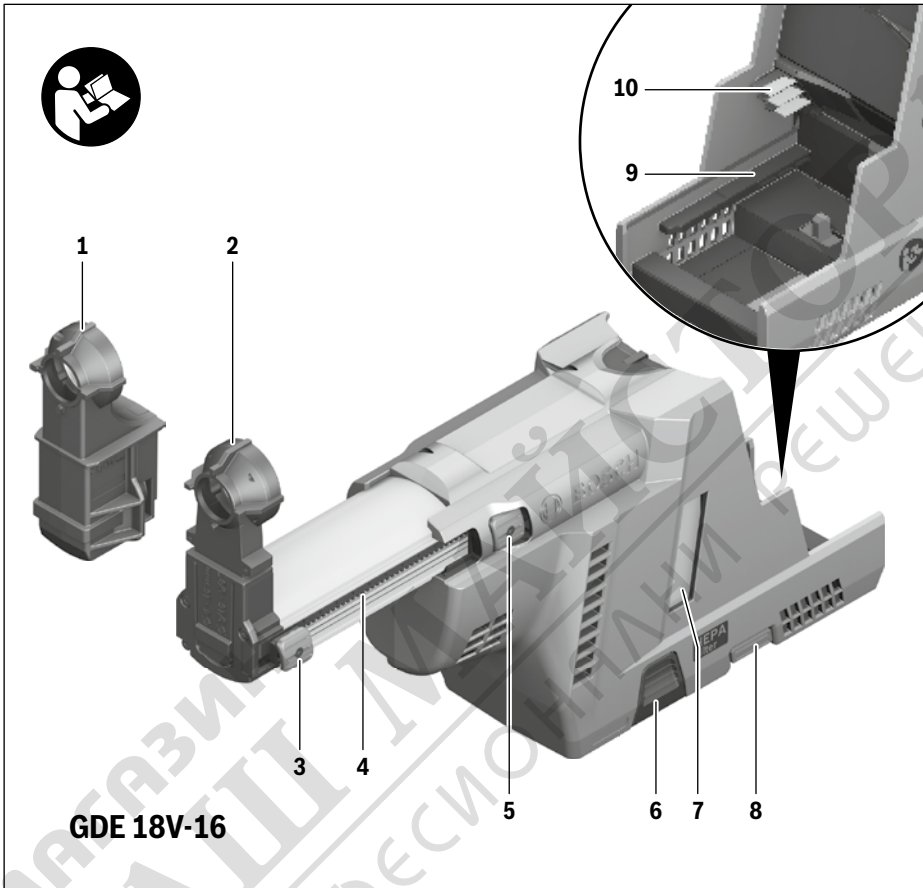


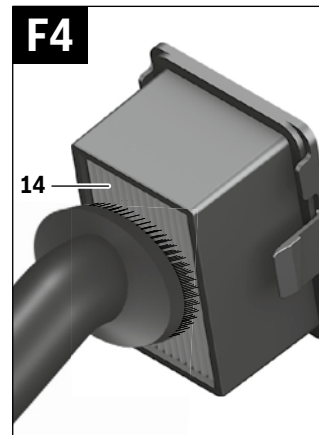
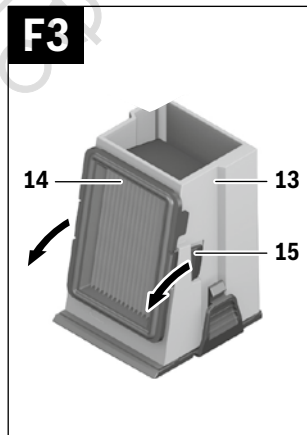
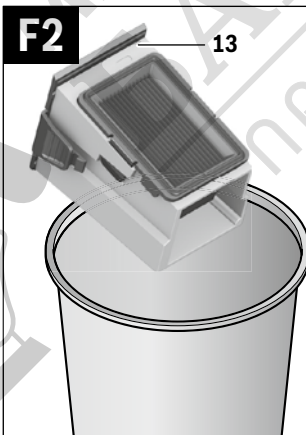
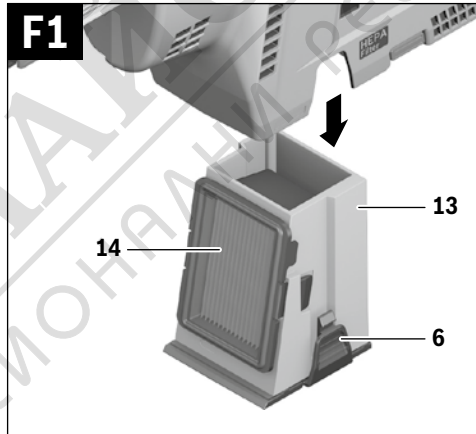
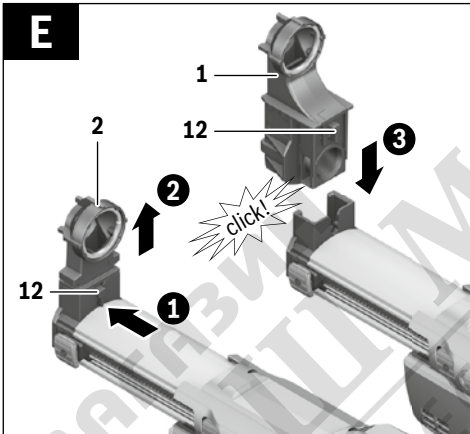
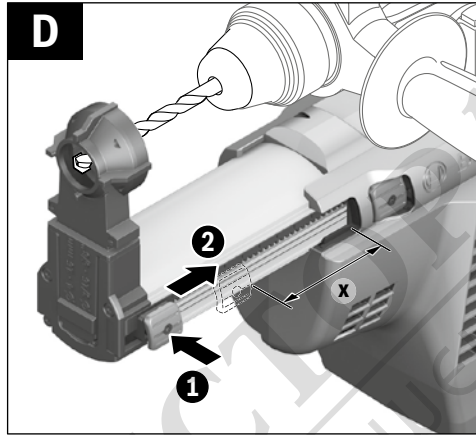
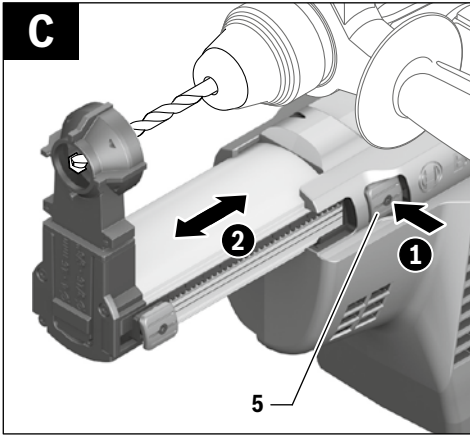
BOSCH



| | | |
|--|--|---------------------------------------|
| de Originalbetriebsanleitung | pl Instrukcja oryginalna | sr Originalno uputstvo za rad |
| en Original instructions | cs Původní návod k používání | sl Izvirna navodila |
| fr Notice originale | sk Pôvodný návod na použitie | hr Originalne upute za rad |
| es Manual original | hu Eredeti használati utasítás | et Algupärane kasutusjuhend |
| pt Manual original | ru Оригинальное руководство по эксплуатации | lv Instrukcijas oriģinālvalodā |
| it Istruzioni originali | uk Оригінальна інструкція з експлуатації | lt Originali instrukcija |
| nl Oorspronkelijke gebruiksaanwijzing | kk Пайдалану нұсқаулығының түпнұсқасы | ko 사용 설명서 원본 |
| da Original brugsanvisning | ro Instrucțiuni originale | ar تعليمات التشغيل الأصلية |
| sv Bruksanvisning i original | bg Оригинална инструкция | fa دفترچه راهنمای اصلی |
| no Original driftsinstruks | mk Оригинално упатство за работа | |
| fi Alkuperäiset ohjeet | | |
| el Πρωτότυπο οδηγιών χρήσης | | |
| tr Orijinal işletme talimatı | | |







52 | Български

Demontarea elementului de aspirare a prafului **1/2**:

- Apăsati butonul de blocare **12** și trageți în sus elementul de aspirare a prafului, afară din suport.

Montarea elementului de aspirare a prafului **1/2**:

- Introduceți noul element e aspirare a prafului de sus în jos în suport, până când butonul de blocare **12** se fixează cu un zgomot perceptibil.

Golirea cutiei colectoare de praf (vezi figurile F1 – F4)

Indicație: La întreținerea și curățarea cutiei colectoare de praf, purtați o mască de protecție împotriva prafului.

După terminarea lucrului cât și oricând este necesar, goliți cutia colectoare de praf **13** pentru a menține o capacitate optimă de aspirare. Cu ajutorul ferestrei de vizualizare **7** puteți controla nivelul de umplere al cutiei colectoare de praf.

- Țineți scula electrică cu dispozitivul de aspirare în poziție orizontală și porniți timp de câteva secunde scula electrică.

Prin aceasta, resturile de praf din canalul de aspirare vor fi aspirate în cutia colectoare de praf **13**.

- Apăsati tastele de deblocare din stânga și din dreapta **6** și **trageți cutia colectoare de praf 13** afară din dispozitivul de aspirare.

- Goliți cutia colectoare de praf **13** într-un recipient de gunoi adecvat.

- Apăsati împingând înăuntru clapetele e blocare din stânga și din dreapta **15** și trageți filtrul HEPA **14** afară din cutia colectoare de praf.

- Scuturați cu grijă prin baterie filtrul HEPA sau periați lamelele filtrului HEPA cu o mătură moale.

Indicație: Nu curățați filtrul HEPA cu apă sau prin suflare cu aer comprimat.

- După curățare, introduceți din nou filtrul HEPA **14** în cutia colectoare de praf **13**. Împingeți apoi cutia colectoare de praf în dispozitivul de aspirare, până când tastele de deblocare **6** se fixează cu un zgomot perceptibil.

Întreținere și service

Întreținere și curățare

Curățați dispozitivul de aspirare cu o lavetă uscată, moale.

Asistență clienți și consultanță privind utilizarea

Serviciul de asistență clienți vă răspunde la întrebări privind repararea și întreținerea produsului dumneavoastră cât și piesele de schimb. Găsiți desenele de ansamblu și informații privind piesele de schimb și la:

www.bosch-pt.com

Echipa de consultanță Bosch vă răspunde cu plăcere la întrebări privind produsele noastre și accesoriile acestora.

În caz de reclamații și comenzi de piese de schimb vă rugăm să indicați neapărat numărul de identificare compus din 10 cifre, conform plăcuței indicatoare a tipului produsului.

România

Robert Bosch SRL

Centru de service Bosch

Str. Horia Măcelariu Nr. 30 – 34

013937 București

Tel. service scule electrice: (021) 4057540

Fax: (021) 4057566

E-Mail: infoBSC@ro.bosch.com

Tel. consultanță clienți: (021) 4057500

Fax: (021) 2331313

E-Mail: infoBSC@ro.bosch.com

www.bosch-romania.ro

Eliminare

Dispozitivul de aspirare, accesoriile și ambalajele trebuie direcționate către o stație de reciclare ecologică.

Sub rezerva modificărilor.

Български

Указания за безопасна работа

Указания за безопасна работа с прахоуловителни приставки

- ▶ Прочетете и спазвайте стриктно указанията за безопасност ръководството за експлоатация на използвания с прахоуловителната приставка електроинструмент.
- ▶ Преди извършване на каквито и да е дейности по електроинструмента (напр. монтиране, смяна на работен инструмент, почистване и т.н.) . Съществува опасност от нараняване при задействане на пусковия прекъсвач по невнимание.
- ▶ Внимание, опасност от пожар! При монтирана прахоуловителна приставка не обработвайте метални материали. Горещи метални стружки могат да възпламенят части от прахоуловителната приставка.
- ▶ Работете с шумозаглушители. Въздействието на шум може да предизвика загуба на слух.
- ▶ Спазвайте валидните национални и международни нормативни документи.

Описание на продукта и възможностите му



Прочетете всички предупреждения и указания, приложени към прахоуловителната приставка. Пропуски при спазването на инструкциите за безопасност и указанията за работа могат да имат за последствие токов удар, пожар и/или тежки травми.

Моля, отворете разгъващата се страница с изображението на прахоуловителната приставка и я оставете така, докато четете ръководството за експлоатация.

Предназначение на уреда

Прахоуловителната приставка е предназначена за събиране на отпадъци при пробиване на бетон, зидария, каменни и керамични материали и фаянсови плочки. Не се допуска ползването на прахоуловителната приставка при пробиване на дървесни материали, метали или пластмаси.

Допуска се ползването на приставката за прахоулавяне само със следните модели перфоратори:

- GBH 18V-26
- GBH 18V-26 F

Изобразени елементи

Номерирането на изобразените компоненти се отнася до фигурите на прахоуловителната приставка на графичната страница.

- 1 Уплътнител за сменяем патронник SDS-plus
- 2 Уплътнител за несменяем патронник SDS-plus
- 3 Бутон за регулиране на дълбочината на пробиване
- 4 Водач със скала за дълбочинния ограничител
- 5 Бутон за регулиране на дължината на свредлото
- 6 Освобождаващ бутон за прахоуловителната кутия
- 7 Прозорче за наблюдение
- 8 Деблокиращ бутон за прахоуловителната приставка
- 9 Водач на корпуса
- 10 Контакти
- 11 Канал за позициониране
- 12 Застопоряващ бутон
- 13 Прахоуловителна кутия
- 14 HEPA-филтър*
- 15 Захващащо езиче за HEPA-филтъра

* HEPA-филтърът задържа 99,97 % от всички частици с размер над 0,3 микрометра.

Изобразените на фигурите и описаните допълнителни приспособления не са включени в стандартната комплектовка на уреда. Изчерпателен списък на допълнителните приспособления можете да намерите съответно в каталога ни за допълнителни приспособления.

Технически данни

| Прахоуловителна приставка | GDE 18V-16 | |
|--------------------------------------|---------------|--------|
| Каталожен номер | 1 600 A00 51N | |
| Диаметър на свредлото | mm | 4 – 16 |
| макс. дължина на свредлото | mm | 165 |
| макс. дълбочина на пробивания отвор | mm | 100 |
| Маса съгласно ЕРТА-Procedure 01:2014 | kg | 1,2 |

Монтиране

Монтиране на прахоуловителната приставка (вижте фиг. А)

- Допрете перфоратора с направляващия канал **11** до водача на корпуса **9** на прахоуловителната приставка и вкарайте прахоуловителната приставка върху перфоратора.

Трябва да се чуе отчетливото прещракване на прахоуловителната приставка.

- За демонтиране натиснете и задръжте деблокиращия бутон **8** и издърпайте прахоуловителната приставка от перфоратора.

Работа с електроинструмента

Указания за работа

- ▶ **Никога не използвайте прахоуловителната приставка без филтър.** При ползване на прахоуловителната приставка без филтър големи открити парчета от пробивания материал могат да бъдат ускорени по посока на оператора и електроинструментът може да бъде повреден.
- ▶ **Използвайте само изправни филтри (без пукнатини, отвори и др.п.). Незабавно заменяйте повредени филтри.**
- ▶ **Никога не пренасяйте електроинструмента, като го държите за прахоуловителната приставка.**

Упътване: Водачът **4** е под действието на пружина. При натискане на бутона **5** за настройване на дължината на свредлото водачът може да бъде изтласкан напред.

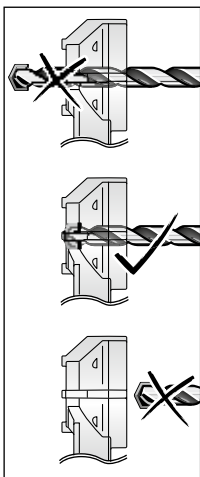
Поставяне/изваждане на свредло (вижте фиг. В)

- Натиснете бутона **5** за настройване на дължината на свредлото и издърпайте до упор навън водача **4**.
- Отпуснете бутона **5**.
- Вкарайте върха на свредлото през уплътнителя **1/2** и след това го захванете в патронника съгласно указанията за Вашия електроинструмент.
- Преди изваждане на свредлото натиснете отново бутона **5** и издърпайте до упор навън водача **4**.

Настройване на дължината на водача (вижте фиг. С)

За добро прахоулавяне и правилно настройване на дълбочинния ограничител водачът **4** трябва да бъде настроен така, че върхът на свредлото да е в една равнина с уплътнителя **1/2**.

54 | Български



- Монтирайте желаното свредло в патронника.
- Натиснете бутон **5**, докато регулирате водача **4** в съответствие с дължината на свредлото.
- Отпуснете бутон **5**.

Упътване: При прибиране на прахоуловителната приставка натиснете бутон **5** и издърпайте до упор навън водача **4**. Така пружината на водача се разтоварва, което удължава живота ѝ.

Настройване на дълбочината на пробиване (вижте фиг. D)

С бутон **3** за регулиране на дълбочинния ограничител може да бъде зададена желаната дълбочина **X** на пробивания отвор.

- Натиснете бутон **3** и го изместете спрямо водача **4** така, че означеното на фигурата разстояние **X** да съответства на желаната дълбочина на пробивания отвор.
- Отпуснете бутон **3**.

Смяна на уплътнителя (вижте фиг. E)

Уплътнителят **1/2** трябва да бъде заменян в зависимост от патронника:

- Уплътнител **1** за сменяем патронник SDS-plus
- Уплътнител **2** за несменяем патронник SDS-plus

Освен това уплътнителят трябва да бъде заменян, когато по повърхностите, уплътняващи към стената, се появят забележими следи от износване и вследствие на това при прахоулавяне през четката започне да преминава прах.

Демонтиране на уплътнителя **1/2**:

- Натиснете застопоряващия бутон **12** и издърпайте уплътнителя нагоре от гнездото.

Монтиране на уплътнителя **1/2**:

- Вкарайте новия уплътнител отгоре в гнездото, докато чуete отчетливо прещракване на застопоряващия бутон **12**.

Изпразване на прахоуловителната кутия (вижте фигури F1 – F4)

Упътване: При техническо обслужване и почистване на прахоуловителната кутия работете с дихателна маска.

За да запазвате оптимална степен на прахоулавяне, изпразвайте прахоуловителната кутия **13** след приключване на работа и при необходимост. През прозрачното **7** можете да проверявате колко е запълнена прахоуловителната кутия.

- Задръжте електроинструмента с прахоуловителната приставка хоризонтално и включете електроинструмента за няколко секунди. Така остатъчната прах се засмуква от канала в прахоуловителната кутия **13**.
 - Натиснете едновременно левия и десния освобождаващ бутон **6** и издърпайте прахоуловителната кутия **13** от приставката.
 - Изтръскайте прахоуловителната кутия **13** в подходящ съд за отпадъци.
 - Натиснете едновременно навътре левия и десния освобождаващ бутон **15** и извадете HEPA-филтъра **14** от прахоуловителната кутия.
 - Внимателно стръскайте HEPA-филтъра или почистете ламелите на HEPA-филтъра с мека четка.
- Упътване:** Не почиствайте HEPA-филтъра с вода и не го продухвайте със състен въздух.
- След почистване отново поставете HEPA-филтъра **14** в прахоуловителната кутия **13**. След това вкарайте прахоуловителната кутия в прахоуловителната приставка, докато деблокиращите бутони **6** прещракнат.

Поддържане и сервис

Поддържане и почистване

Почиствайте прахоуловителната приставка със суха мека кърпа.

Сервис и технически съвети

Отговори на въпросите си относно ремонта и поддръжката на Вашия продукт можете да получите от нашия сервизен отдел. Монтажни чертежи и информация за резервни части можете да намерите също на адрес:

www.bosch-pt.com

Екипът на Бош за технически съвети и приложения ще отговори с удоволствие на въпросите Ви относно нашите продукти и допълнителните приспособления за тях.

Моля, при въпроси и при поръчване на резервни части винаги посочвайте 10-цифрения каталожен номер, изписан на табелката на уреда.

Роберт Бош ЕООД – България

Бош Сервиз Център
Гаранционни и извънгаранционни ремонти
бул. Черни връх 51-Б
FPI Бизнес център 1407
1907 София
Тел.: (02) 9601061
Тел.: (02) 9601079
Факс: (02) 9625302
www.bosch.bg

Бракуване

С оглед опазване на околната среда прахоуловителната приставка, принадлежностите ѝ и опаковките трябва да се предават за оползотворяване на съдържащите се в тях суровини.

Правата за изменения запазени.

Robert Bosch Power Tools GmbH

70538 Stuttgart
GERMANY

www.bosch-pt.com

1 609 92A 19U (2016.09) PS / 77



1 609 92A 19U

МИРАЖИН МАЙСТОРА®
ПРОФЕСИОНАЛНИ РЕШЕНИЯ



GI

de C
en C
fr M
es M
pt M
it I
nl C
da C
sv E
no C
fi A
el T
tr C