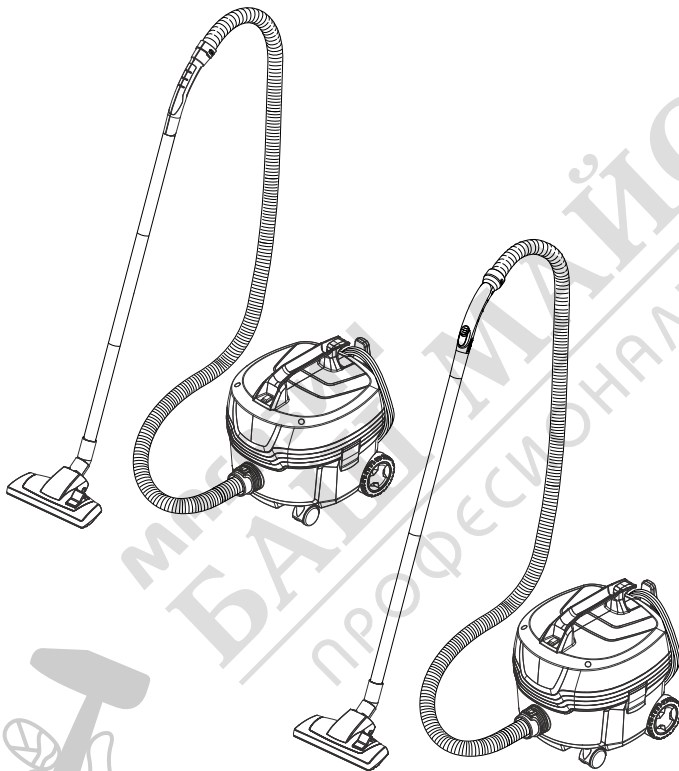


KÄRCHER

makes a difference

T 7/1 Classic ProT 200



Deutsch	4
English	7
Français	10
Italiano	13
Nederlands	16
Español	19
Português	22
Dansk	25
Norsk	28
Svenska	31
Suomi	34
Ελληνικά	37
Türkçe	40
Русский	43
Magyar	47
Čeština	50
Slovenščina	53
Polski	56
Românește	59
Slovenčina	62
Hrvatski	65
Srpski	68
Български	71
Eesti	75
Latviešu	78
Lietuviškai	81
Українська	84



001

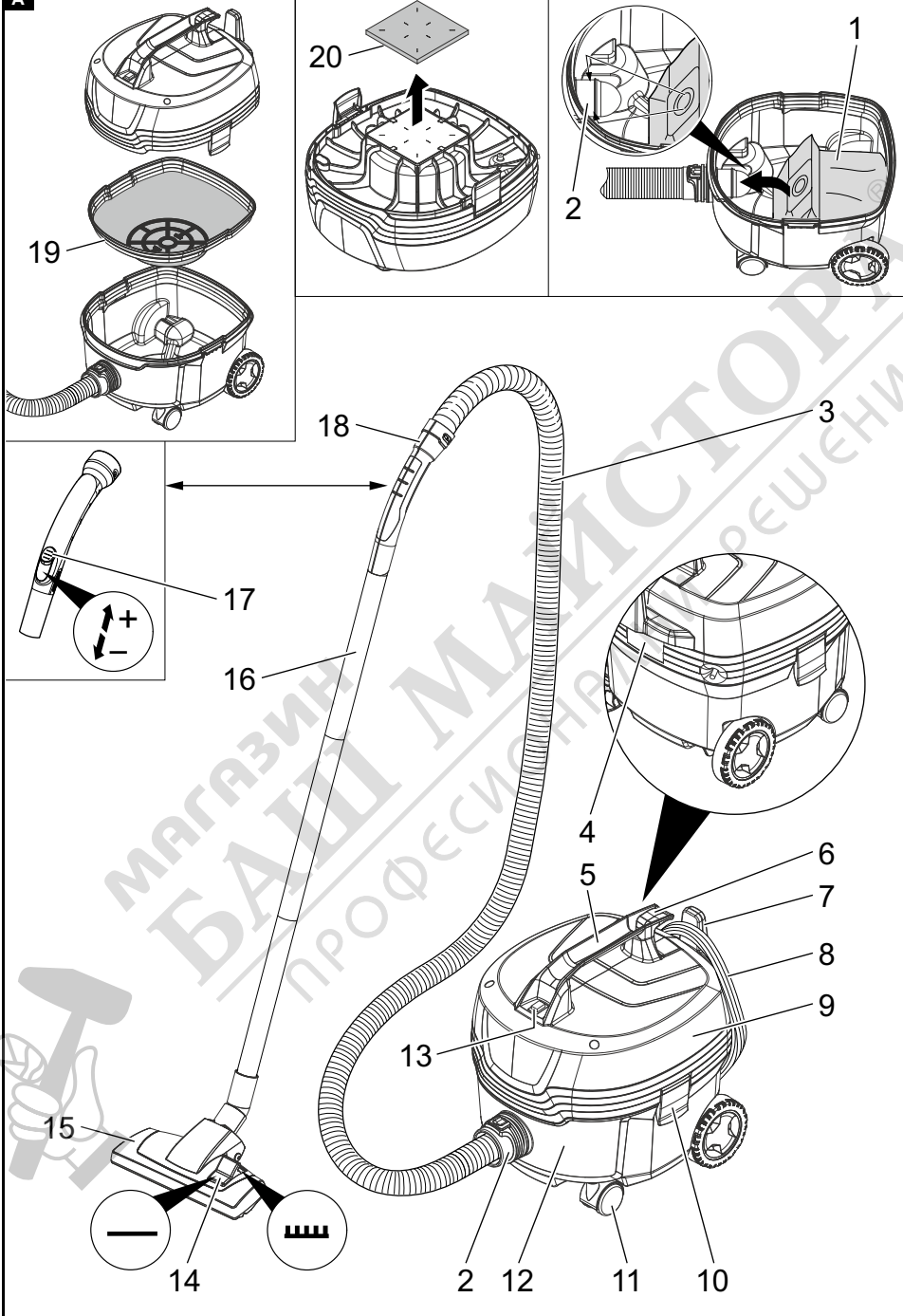
EAC

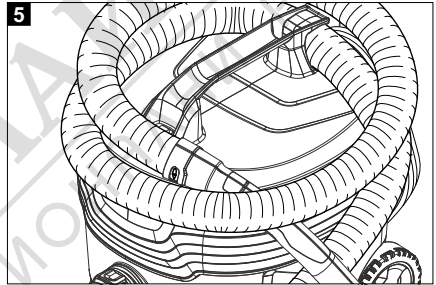
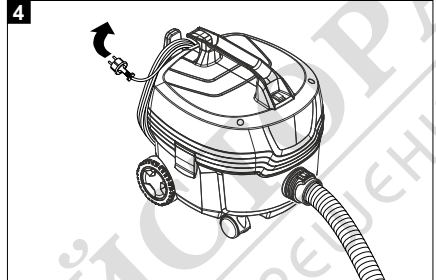
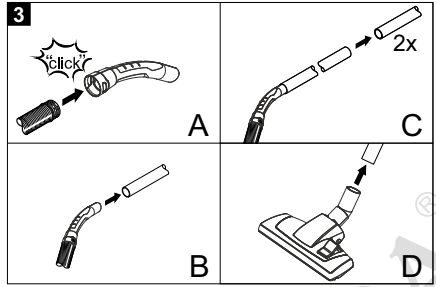
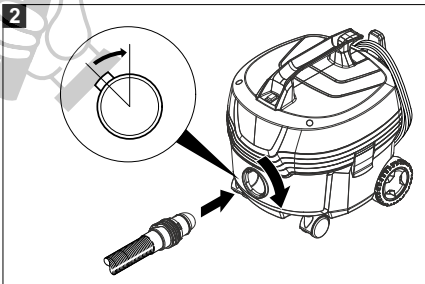
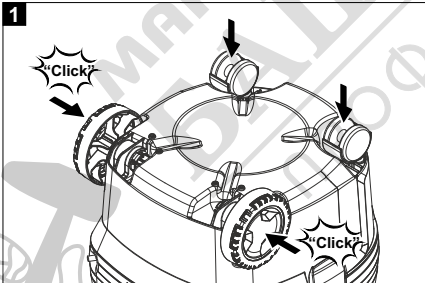
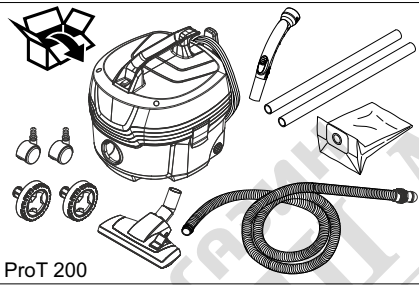
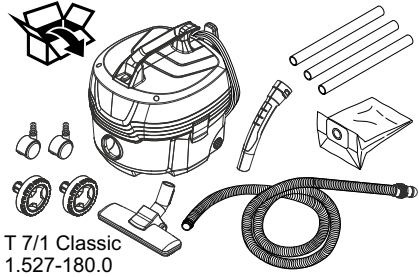
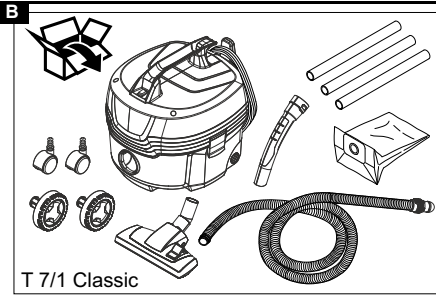


59678770 (08/19)



Register
your product
www.karcher.com/welcome

A



Съдържание

Общи указания.....	71
Защита на околната среда.....	71
Употреба по предназначение.....	71
Описание на уреда.....	71
Подготовка.....	71
Пускане в експлоатация.....	71
Обслужване.....	72
Транспортиране.....	72
Съхранение.....	72
Грижа и поддръжка.....	72
Помощ при повреди.....	72
Гаранция.....	72
Акcesoари и резервни части.....	73
Декларация за съответствие на ЕС.....	73
Технически данни.....	74

Общи указания



Преди първото използване на уреда прочетете това оригинално ръководство за експлоатация и приложените указания за безопасност. Прочетете ги съответно.

Запазете двете книжки за последващо използване или за следващия собственик.

- При пренебрегване на ръководството за експлоатация и на указанията за безопасност могат да възникнат повреди по уреда и опасности за обслужващото лице и за други хора.
- При транспортни дефекти незабавно информирайте търговеца.
- При разопаковането проверете съдържанието на опаковката за липсващи принадлежности или повреди.

Защита на околната среда



Опаковъчните материали подлежат на рециклиране. Моля, изхвърляйте опаковките по съобразен с околната среда начин.



Електрическите и електронните уреди съдържат ценни материали, подлежащи на рециклиране, а често и съставни части, напр. батерии, акумулаторни батерии или масло,

които при неправилно боравене или изхвърляне могат да представляват потенциална опасност за човешкото здраве и за околната среда. За правилното функциониране на уреда все пак тези съставни части са необходими. Обозначените с този символ уреди не трябва да бъдат изхвърляни заедно с битовите отпадъци.

Указания за съставни вещества (REACH)

Актуална информация относно съставни вещества можете да намерите тук: www.kaercher.com/REACH

Употреба по предназначение

⚠ ПРЕДУПРЕЖДЕНИЕ

Опасност за здравето

Вдишване на опасни за здравето прахове

Не използвайте уреда за изсмукване на опасни за здравето прахове.

ВНИМАНИЕ

Повреда на уреда

Късо съединение поради висока влажност на въздуха
Използвайте и съхранявайте уреда само във вътрешни помещения.

- Не 1.527-180.0:
Тази универсална прахосмукачка е предназначена за сухо почистване на подови и стенни повърхности.
- Само 1.527-180.0:
Тази прахосмукачка за твърди подове е предназначена за сухо почистване на подови и стенни повърхности.
- Само 1.527-180.0:
Включената в доставката подова дюза не е предназначена за употреба върху килими.
- Този уред е подходящ за търговска употреба, напр. почистване на сгради (офиси, хотели и др.), за работници на строителни площадки, за дърводелци и при вътрешни работи.

Описание на уреда

Фигура А

- ① Филтърна торбичка от текстилен материал
- ② Всмукателен крайник
- ③ Смукателен маркуч
- ④ Типова табелка
- ⑤ Дръжка за носене
- ⑥ Носач за маркуча
- ⑦ Държач за кабел
- ⑧ Мрежов захранващ кабел
- ⑨ Всмукателна глава
- ⑩ Блокировка на всмукателната глава
- ⑪ Водеща ролка
- ⑫ Резервоар за отпадъци
- ⑬ Главен прекъсвач
- ⑭ Превключвател твърда повърхност/под с килим (в зависимост от оборудването)
- ⑮ Подова дюза
- ⑯ Всмукателна тръба
- ⑰ Регулатор на изсмукващата сила (безстепенно) (в зависимост от оборудването)
- ⑱ Огъната част
- ⑲ Кошничка на главния филтър
- ⑳ Защитен филтър на двигателя

Подготовка

1. Разопаковайте уреда и монтирайте принадлежностите.

Фигура В

Пускане в експлоатация

1. Проверка дали кошничката на главния филтър е поставена в уреда.

Режими на работа

- 1 Работа с филтърна торбичка
- 2 Работа без филтърна торбичка

Монтаж на филтърната торбичка

1. Деблокирайте и свалете всмукателната глава.
2. Извадете кошничката на главния филтър.

3. Поставете филтърната торбичка от текстилен материал.
4. Поставете кошничката на главния филтър.
5. Поставете и блокирайте всмукателната глава.

Обслужване

Включване на уреда

1. Включете щепсела.
2. Включете уреда от главния прекъсвач.

Настройка на силата на изсмукване

1. Регулирайте смукателната мощност на регулатора на изсмукващата сила (в зависимост от оборудването) (безстепенно).

Режим на почистване

1. Поставете превключвателя на подовата дюза (в зависимост от оборудването) за твърда повърхност или за под с килим.
2. Извършете почистването.

Изключване на уреда

1. Изключете уреда от главния прекъсвач.
2. Издърпайте щепсела.

След всяка употреба

1. Изпразнете резервоара.
2. Почистете уреда отвътре и отвън посредством изсмукване и изтриване с влажна кърпа.

Транспортиране

⚠ ПРЕДПАЗЛИВОСТ

Несъблюдаване на теглото

Опасност от наранявания и повреди

При транспортиране съблюдавайте теглото на уреда.

1. При транспортиране в превозни средства осигурявайте уреда срещу изплъзване и обръщане в съответствие с валидните инструкции.

Съхранение

⚠ ПРЕДПАЗЛИВОСТ

Несъблюдаване на теглото

Опасност от наранявания и повреди

При съхранението вземайте под внимание теглото на уреда.

Уредът трябва да се съхранява само във вътрешни помещения.

Грижа и поддръжка

⚠ ОПАСНОСТ

Опасност от токов удар

Наранявания поради допир до провеждащи ток части

Изключете уреда.

Издърпайте щепсела.

Почистване на кошничката на главния филтър

ВНИМАНИЕ

Опасност поради мокра кошничка на главния филтър

Опасност от повреда на уреда

Никога не поставяйте кошничката на главния филтър мокра.

1. Ако е необходимо, почистете кошничката на главния филтър (миеща се) под течаща вода.

Смяна на защитния филтър на двигателя

1. Деблокирайте и свалете всмукателната глава.
2. Извадете защитния филтър на двигателя.
3. Поставете нов защитен филтър на двигателя.
4. Поставете и блокирайте всмукателната глава.

Помощ при повреди

⚠ ОПАСНОСТ

Опасност от токов удар

Наранявания поради допир до провеждащи ток части

Изключете уреда.

Издърпайте щепсела.

Уредът се изключва по време на работа

Защитният термопротектор на двигателя е сработил

1. Сменете филтърната торбичка от текстилен материал.
2. Сменете защитния филтър на двигателя.
3. Проверете всички части за запушвания.
4. Оставете моторната турбина да се охлади за ок. 30-40 минути. Включете уреда отново.

Всмукателната турбина не работи

1. Проверете контакта и предпазителя на електрозахранването.
2. Проверете мрежовия захранващ кабел и щепсела на уреда.
3. Включете уреда.

Силата на всмукване отслабва

1. Отстранете запушванията от всмукателната дюза, всмукателната тръба или всмукателния маркуч.
2. Сменете филтърната торбичка от текстилен материал.
3. Почистете кошничката на главния филтър под течаща вода и оставете да изсъхне.
4. Поставете/блокирайте правилно всмукателната глава.
5. Сменете дефектния всмукателен маркуч.
6. Сменете защитния филтър на двигателя.

Излизане на прах при засмукване

1. Сменете филтърната торбичка от текстилен материал.
2. Проверете положението на поставяне на филтърната торбичка от текстилен материал.
3. Поставете/блокирайте правилно всмукателната глава.
4. Поставете неповредена кошничка на главния филтър.
5. Поставете правилно защитния филтър на двигателя.

Сервиз

Ако повредата не може да бъде отстранена, уредът трябва да бъде проверен от сервиза.

Гаранция

Във всяка държава са валидни издадените от нашия оторизиран дистрибутор гаранционни условия.

Евентуални повреди на Вашия уред ще отстраним в рамките на гаранционния срок безплатно, ако се касае за дефект в материалите или производствен дефект. В случай на предявяване на право на гаранция, се обърнете към Вашия дистрибутор или към най-близкия оторизиран сервиз, като представите касовата бележка.

(Адрес, вж. задната страна)

Акcesoари и резервни части

Използвайте само оригинални акcesoари и оригинални резервни части, по този начин осигурявате безопасната и безпроблемна експлоатация на уреда.

Информацията относно акcesoари и резервни части ще намерите тук: www.kaercher.com.

Декларация за съответствие на ЕС

С настоящото декларираме, че посочената по-долу машина по своята концепция и конструкция, както и в пуснатото от нас на пазара изпълнение, съответства на приложимите основни изисквания за безопасност и опазване на здравето, определени в директивите на ЕС. При несъгласувана с нас промяна на машината тази декларация губи своята валидност.

Продукт: Прахосмукачка за сухо почистване

Тип: 1.527-xxx

Приложими директиви на ЕС

2006/42/EO (+2009/127/EO)

2009/125/EO

2011/65/EC

2014/30/EC

Приложими хармонизирани стандарти

EN 50581

EN 55014-1: 2017

EN 55014-2: 2015

EN 60312-1: 2017

EN 60335-1

EN 60335-2-69

EN 61000-3-2: 2014

EN 61000-3-3: 2013

EN 62233: 2008

Приложими национални стандарти

-

Приложен(и) регламент(и)

666/2013

Подписващите лица действат от името и като пълномощници на управителния орган.



H. Jenner

Chairman of the Board of Management



S. Reiser

Director Regulatory Affairs & Certification

Пълномощник по документацията: S. Reiser

Alfred Kärcher SE & Co. KG

Alfred-Kärcher-Str. 28 - 40


71364 Winnenden (Germany)

Тел.: +49 7195 14-0

Факс: +49 7195 14-2212

Winnenden, 2018/10/01

Технически данни

		Kärcher T 7/1 Classic	Kärcher T 7/1 Classic 1.527- 180.0	Kärcher ProT 200
Електрическо свързване				
Мрежово напрежение	V	220-240	220-240	220-240
Фаза	~	1	1	1
Мрежова честота	Hz	50-60	50-60	50-60
Клас защита		II	II	II
Номинална консумирана мощност	W	850	850	850
Данни за мощността на уреда				
Съдържание на резервоара	l	7	7	7
Количество въздух (макс.)	l/s	40	40	40
Вакуум (макс.)	kPa (mbar)	23,5 (235)	23,5 (235)	23,5 (235)
Размери и тегла				
Дължина x ширина x височина	mm	375 x 285 x 310	375 x 285 x 310	375 x 285 x 310
Типично собствено тегло	kg	3,5	3,5	3,5
Диаметър на всмукателния маркуч	mm	35	35	32
Условия на заобикалящата среда				
Температура на околната среда (макс.)	°C	+40	+40	+40
Установени стойности съгласно EN 60335-2-69				
Ниво на звуково налягане L_{pA}	dB(A)	62	62	62
Неустойчивост K_{pA}	dB(A)	1	1	1
Ниво на звукова мощност L_{WA}	dB(A)	75	75	75
Стойност на вибрацията ръка-рамо	m/s^2	<2,5	<2,5	<2,5
Неустойчивост K	m/s^2	0,2	0,2	0,2
Мрежов захранващ кабел				
Тип мрежов захранващ кабел (EU)	mm^2	H05VV-F 2x1,0	H05VV-F 2x1,0	H05VV-F 2x1,0
Тип мрежов захранващ кабел (GB)	mm^2	H05VV-F 2x0,75		H05VV-F 2x0,75
Тип мрежов захранващ кабел (CH)	mm^2	H05VV-F 2x0,75		
Номер на част (EU)		6.650-621.0	6.650-621.0	6.650-621.0
Номер на част (GB)		6.650-649.0		6.650-649.0
Номер на част (CH)		6.650-837.0		
Дължина на кабел	m	7,5	7,5	7,5

Запазваме си правото на технически промени.

