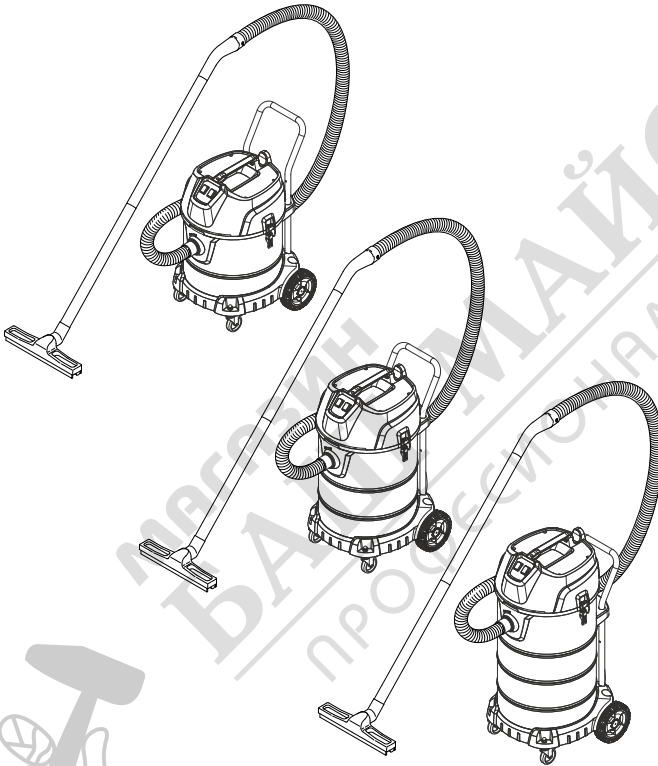


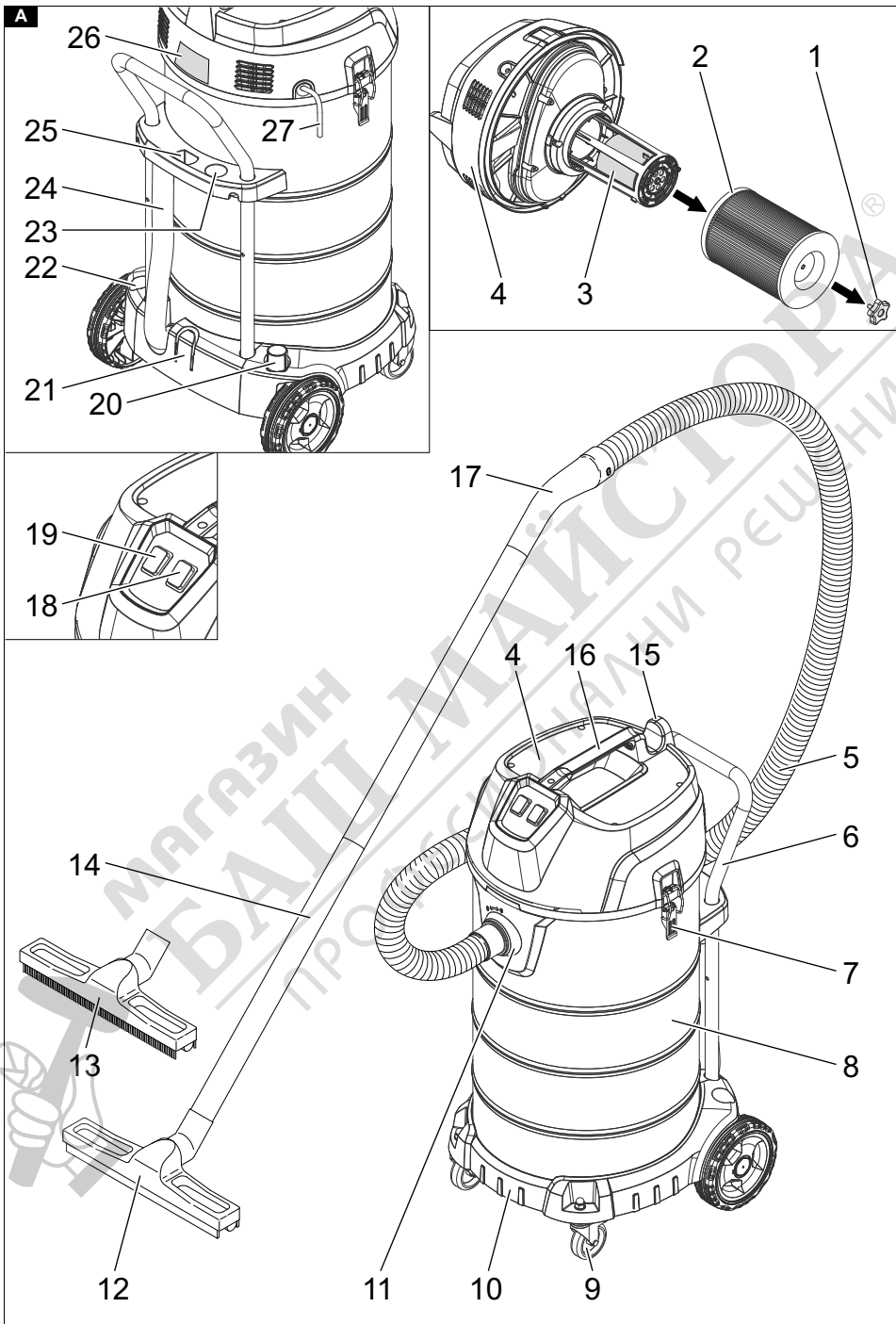
**NT 50/2 Me Classic**  
**NT 70/2 Me Classic**  
**NT 90/2 Me Classic**

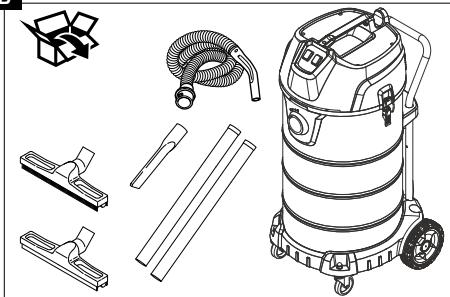
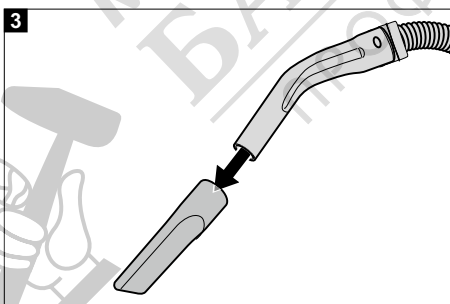
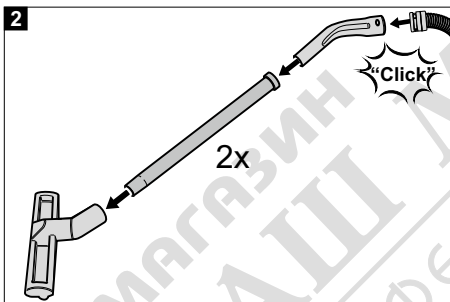
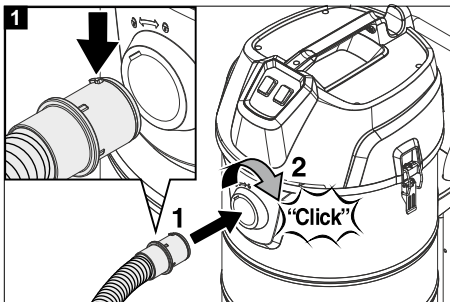
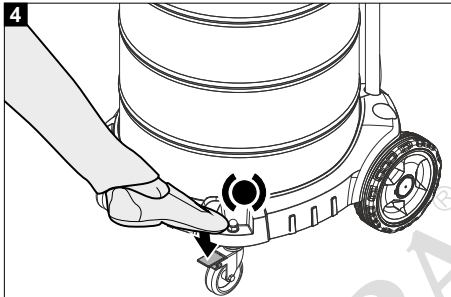


Deutsch	5
English	9
Français	13
Italiano	17
Nederlands	21
Español	25
Português	29
Dansk	33
Norsk	37
Svenska	41
Suomi	45
Ελληνικά	49
Türkçe	53
Русский	57
Magyar	61
Čeština	65
Slovenščina	69
Polski	73
Românește	77
Slovenčina	81
Hrvatski	85
Srpski	89
Български	93
Eesti	97
Latviešu	101
Lietuviškai	105
Українська	109

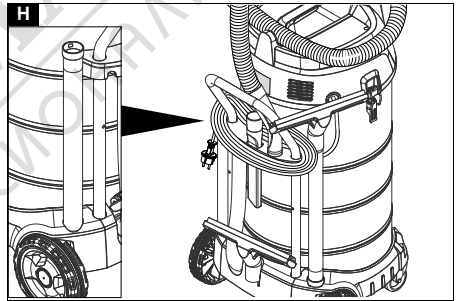
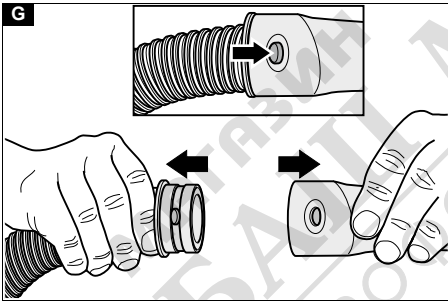
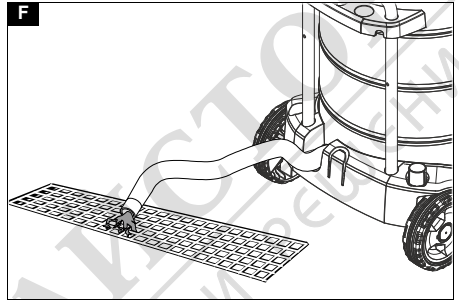
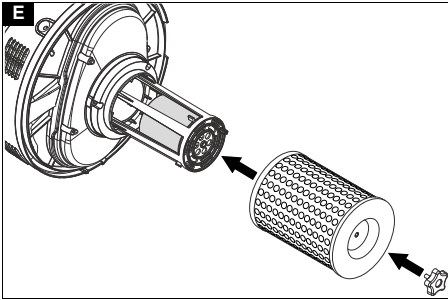
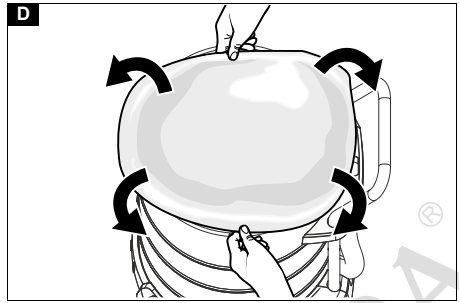
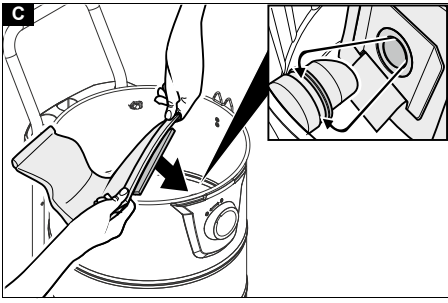


**Register  
your product**  
[www.kärcher.com/welcome](http://www.kärcher.com/welcome)



**B****4**

МАГАЗИН МАЙСТОРА  
 БАШ ПРОФЕССИОНАЛНИ РЕШЕНИЯ



## Съдържание

Общи указания.....	93
Защита на околната среда.....	93
Употреба по предназначение.....	93
Описание на уреда.....	93
Подготовка.....	93
Пускане в експлоатация.....	93
Обслужване.....	94
Транспортиране.....	94
Съхранение.....	94
Грижа и поддръжка.....	94
Помощ при повреди.....	95
Гаранция.....	95
Акcesoари и резервни части.....	95
Декларация за съответствие на ЕС.....	95
Технически данни.....	96

## Общи указания



Преди първото използване на уреда прочетете това оригинално ръководство за експлоатация и приложените указания за безопасност. Прочетете ги съответно.

Запазете двете книжки за последващо използване или за следващия собственик.

- При пренебрегване на ръководството за експлоатация и на указанията за безопасност могат да възникнат повреди по уреда и опасности за обслужващото лице и за други хора.
- При транспортни дефекти незабавно информирайте търговеца.
- При разопаковането проверете съдържанието на опаковката за липсващи принадлежности или повреди.

## Защита на околната среда



Опаковъчните материали подлежат на рециклиране. Моля, изхвърляйте опаковките по съобразен с околната среда начин.



Електрическите и електронните уреди съдържат ценни материали, подлежащи на рециклиране, а често и съставни части, напр. батерии, акумулаторни батерии или масло, които при неправилно боравене или изхвърляне могат да представляват потенциална опасност за човешкото здраве и за околната среда. За правилното функциониране на уреда все пак тези съставни части са необходими. Обозначените с този символ уреди не трябва да бъдат изхвърляни заедно с битовите отпадъци.

### Указания за съставни вещества (REACH)

Актуална информация относно съставни вещества можете да намерите тук: [www.kaercher.com/REACH](http://www.kaercher.com/REACH)

## Употреба по предназначение

### ⚠ ПРЕДУПРЕЖДЕНИЕ

#### Опасност за здравето

Вдишване на опасни за здравето прахове  
Не използвайте уреда за изсмукване на опасни за здравето прахове.

- Тази прахосмукачка е предназначена за мокро и сухо почистване на подови и стенни повърхности.

- Този уред е подходящ за промишлена употреба, напр. на строителни обекти, в промишлени съоръжения, в сервиси и обекти под наем.

## Описание на уреда

### Фигура А

- 1 Звездовидни винтове
- 2 Патронен филтър
- 3 Поплавък (механична защита от преливане)
- 4 Всмукателна глава
- 5 Смукателен маркуч
- 6 Плъзгаща скоба
- 7 Блокировка на всмукателната глава
- 8 Резервоар за отпадъци
- 9 Водеща ролка
- 10 Ходова част
- 11 Всмукателен накрайник
- 12 Дюза за пода за мокро прахосмукачка
- 13 Накрайник за пода за сухо прахосмукачка
- 14 Всмукателна тръба
- 15 Държач на маркуча/ кабела
- 16 Дръжка за носене
- 17 Огънатата част
- 18 Прекъсвач на уреда всмукателна турбина 1
- 19 Прекъсвач на уреда всмукателна турбина 2
- 20 Държач за смукателна тръба, включително дюза за пода
- 21 Държач на подовата дюза
- 22 Държач на всмукателната тръба
- 23 Гнездо за колектор
- 24 Изпускателен маркуч (само NT 70/2)
- 25 Държач за дюза за почистване на fugи
- 26 Типова табелка
- 27 Мрежов захранващ кабел

## Подготовка

1. Разопаковайте уреда и монтирайте принадлежностите.

### Фигура В

## Пускане в експлоатация

### Сухо почистване

## ВНИМАНИЕ

Опасност поради навлизане на фин прах  
Опасност от повреда на смукателния мотор.  
Уверете се, че касетъчният филтър и, ако е необходимо, мембранният филтър (специален акcesoар) са поставени при вакуумиране на сухо.

- При изсмукване на фин прах може да се използва допълнително торбичка за отпадъци (специална принадлежност).

## Монтаж на филтърната торбичка от текстилен материал

Само NT 50/2:

1. Деблокирайте и свалете всмукателната глава.
2. Прикрепете филтърната торба от руно (специален аксесоар) и се уверете, че е правилно поставена.

### Фигура С

3. Поставете и блокирайте всмукателната глава.

## Монтиране на мембранен филтър

1. Деблокирайте и свалете всмукателната глава.
2. Издърпайте мембранный филтър (специален аксесоар) през ръба на контейнера и се уверете, че е правилно позициониран.

### Фигура D

3. Поставете и блокирайте всмукателната глава.

## Мокро почистване

- При мокро прахосмукачка, патронният филтър може да бъде заменен от филтър за груба мръсотия (специален аксесоар) или мембранен филтър (специален аксесоар).

## ВНИМАНИЕ

### Опасност от мокра мръсотия

*Опасност от повреда на смукателния мотор. Уверете се, че за мокро прахосмукачкено се използва или патронният филтър, филтърът за груба мръсотия (специален аксесоар) или мембранный филтър (специален аксесоар).*

- При изсмукване на мокри замърсявания хартиената филтърна торбичка (специална принадлежност) винаги трябва да се отстранява.
- След приключване на мокрото почистване: Почистете механичната защита от преливане и резервоара с влажна кърпа, и ги подсушете.

## Монтиране на филтър за груби замърсявания

- При преминаване от мокро към сухо изсмукване мокрият филтър трябва да се смени с патронен филтър.
1. Деблокирайте и свалете всмукателната глава.
  2. Развийте винта с назъбена ръкохватка и извадете патронния филтър.
  3. Монтирайте мокрия филтър (специална принадлежност).
- Фигура Е**
4. Затегнете винта със звезда.
  5. Поставете и блокирайте всмукателната глава.

## Монтиране на мембранен филтър

- вижте суха прахосмукачка -

## Изпускане на мръсната вода

NT 70/2, NT 90/2:

## ⚠ ПРЕДУПРЕЖДЕНИЕ

*Неправилно изхвърляне на отпадни води  
Замърсяване на околната среда  
Съблюдавайте местните предписания за обработка на отпадни води.*

1. Изпуснете мръсната вода от изпускателния маркуч.

### Фигура F

## Връзка с клипс

Всмукателният маркуч е оборудван със система с клипс. Могат да бъдат свързани всички принадлежности с номинален диаметър 40 mm.

### Фигура G

## Обслужване

### Включване на уреда

1. Включете щепсела.
2. Включете уреда.

### Режим на почистване

1. Извършете почистването.

### Изпразване на резервоара за отпадъци

- Смукателният канал е оборудван с поплавък.
  - Щом се достигне максимално допустимото ниво на мръсната вода в резервоара, потокът на засмукване се прекъсва.
1. Изключете уреда.
  2. Изпразнете резервоара.

### Изключване на уреда

1. Изключете уреда.
2. Издърпайте щепсела.

### След всяка употреба

1. Изпразнете резервоара.
2. Почистете уреда отвътре и отвън посредством изсмукване и изтриване с влажна кърпа.

### Съхранение на уреда

1. Съхранявайте дюзите за пода, смукателните тръби, смукателния маркуч, коляното, дюзата на пукнатините и храняващия кабел, както е показано на илюстрацията.
- Фигура H**
2. Съхранявайте уреда в сухо помещение и го подсигурете срещу неоправомощено ползване.

## Транспортиране

### ⚠ ПРЕДПАЗЛИВОСТ

#### Несъблюдаване на телото

*Опасност от наранявания и повреди*

*При транспортиране съблюдавайте телото на уреда.*

1. При транспортиране на по-дълги разстояния телтете уреда след себе си за плъзгащата скоба.
2. При транспортиране в превозни средства осигурявайте уреда срещу изплъзване и обръщане в съответствие с валидните инструкции.

## Съхранение

### ⚠ ПРЕДПАЗЛИВОСТ

#### Несъблюдаване на телото

*Опасност от наранявания и повреди*

*При съхранението вземайте под внимание телото на уреда.*

*Уредът трябва да се съхранява само във вътрешни помещения.*

## Грижа и поддръжка

### ⚠ ОПАСНОСТ

#### Опасност от токов удар

*Наранявания поради допир до провеждащи ток части*

*Изключете уреда.*

*Издърпайте щепсела.*

## Смяна на патронния филтър

1. Деблокирайте и свалете всмукателната глава.
2. Развийте винта с назъбена ръкохватка, извадете патронния филтър и го сменете с нов.
3. Затегнете винта със звезда.
4. Поставете и блокирайте всмукателната глава.

## Почистване на поплавъка

1. Деблокирайте и свалете всмукателната глава.
2. Развийте винта с назъбена ръкохватка и извадете патронния филтър.
3. Почистете поплавъка с влажна кърпа.
4. Поставете патронния филтър.
5. Затегнете винта със звезда.
6. Поставете и блокирайте всмукателната глава.

## Помощ при повреди

### **⚠ ОПАСНОСТ**

#### **Опасност от токов удар**

*Наранявания поради допир до провеждащи ток части*

*Изключете уреда.*

*Издърпайте щепсела.*

#### **Всмукателната турбина не работи**

1. Проверете контакта и предпазителя на електрозахранването.
2. Проверете мрежовия захранващ кабел, щепсела и електродите на уреда.
3. Включете уреда.

#### **Всмукателната турбина работи, но уредът не всмуква**

1. Изключете уреда и изчакайте 5 секунди. Включете уреда отново.
2. Разхлабете заседналия поплавък и го почистете с влажна кърпа. Проверка на прекъсвача за избор на програма за лекота на подвижност.

Поплавъкът затваря смукателния канал

1. Изпразнете контейнера за мръсотия.

#### **Силата на всмукване отслабва**

1. Отстранете запушванията от всмукателната дюза, всмукателната тръба, всмукателния маркуч или патронния филтър.
2. Само NT 50/2: Сменете пълната хартиена филтърна торбичка (специална принадлежност).
3. Почистете мембранния филтър под течаща вода или го сменете.
4. Сменете патронния филтър.
5. NT 70/2, NT 90/2: Проверете изпускателния маркуч за херметичност.

#### **Излизане на прах при засмукване**

1. Проверете за правилно монтажно положение на патронния филтър.
2. Сменете патронния филтър.

#### **Теч на вода при прахосмукачка**

1. Разхлабете заседналия поплавък и го почистете с влажна кърпа. Проверка на прекъсвача за избор на програма за лекота на подвижност.

## Сервиз

Ако повредата не може да бъде отстранена, уредът трябва да бъде проверен от сервиза.

## Гаранция

Във всяка държава са валидни издадените от нашия оторизиран дистрибутор гаранционни условия. Евентуални повреди на Вашия уред ще отстраним в рамките на гаранционния срок безплатно, ако се касае за дефект в материалите или производствен дефект. В случай на предявяване на право на гаранция, се обърнете към Вашия дистрибутор или към най-близкия оторизиран сервиз, като представите касовата бележка. (Адрес, вж. задната страна)

## Акcesoари и резервни части

Използвайте само оригинални акcesoари и оригинални резервни части, по този начин осигурявате безопасната и безпроблемна експлоатация на уреда.

Информация относно акcesoари и резервни части ще намерите тук: [www.kaercher.com](http://www.kaercher.com).

## Декларация за съответствие на ЕС

С настоящото декларираме, че посочената по-долу машина по своята концепция и конструкция, както и в пуснатото от нас на пазара изпълнение, съответства на приложимите основни изисквания за безопасност и опазване на здравето, определени в директивите на ЕС. При несъгласуване с нас промяна на машината тази декларация губи своята валидност.

Продукт: Прахосмукачка за мокро и сухо почистване  
Тип: 1.667-xxx

#### **Приложими директиви на ЕС**

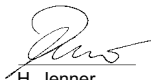
2006/42/EO (+2009/127/EO)  
2011/65/EC  
2014/30/EC

#### **Приложими хармонизирани стандарти**

EN IEC 63000:2018  
EN 55014-1: 2017 + A11: 2020  
EN 55014-2: 2015  
EN 60335-1  
EN 60335-2-69  
EN 61000-3-2: 2014  
EN 61000-3-3: 2013  
EN 62233: 2008

#### **Приложими национални стандарти**

Подписващите лица действат от името и като пълномощници на управителния орган.



H. Jenner  
Chairman of the Board of Management




S. Reiser  
Director Regulatory Affairs & Certification

Пълномощник по документацията:

S. Reiser  
Alfred Kärcher SE & Co. KG  
Alfred-Kärcher-Str. 28 - 40  
71364 Winnenden (Germany)  
Тел.: +49 7195 14-0  
Факс: +49 7195 14-2212  
Winnenden, 2020/10/01

## Технически данни

		NT 50/2 Me Classic	NT 70/2 Me Classic	NT 90/2 Me Classic
<b>Електрическо свързване</b>				
Мрежово напрежение	V	220-240	220-240	220-240
Фаза	~	1	1	1
Мрежова честота	Hz	50-60	50-60	50-60
Тип защита		IPX4	IPX4	IPX4
Клас защита		II	II	II
Номинална мощност	W	2100	2100	2100
Максимална мощност	W	2300	2300	2300
<b>Данни за мощността на уреда</b>				
Съдържание на резервоара	l	50	70	90
Количество на пълнене на течност	l	23	42	60
Количество въздух (макс.)	l/s	2x 53	2x 53	2x 53
Вакуум (макс.)	kPa (mbar)	22,5 (225)	22,5 (225)	22,5 (225)
<b>Размери и тегла</b>				
Типично собствено тегло	kg	17,5	18,5	19,0
Дължина x ширина x височина	mm	580 x 510 x 850	580 x 510 x 850	580 x 510 x 995
Диаметър на всмукателния маркуч	mm	40	40	40
<b>Условия на заобикалящата среда</b>				
Температура на околната среда (макс.)	°C	+40	+40	+40
<b>Установени стойности съгласно EN 60335-2-69</b>				
Ниво на звуково налягане $L_{pA}$	dB(A)	76	76	76
Неустойчивост $K_{pA}$	dB(A)	2	2	2
Стойност на вибрацията ръка-рамо	$m/s^2$	<2,5	<2,5	<2,5
Неустойчивост K	$m/s^2$	1	1	1
<b>Мрежов захранващ кабел</b>				
Тип мрежов захранващ кабел	$mm^2$	H05VV-F 2x1,0	H05VV-F 2x1,0	H05VV-F 2x1,0
Номер на част (EU)		9.770-933.0	9.770-933.0	9.770-933.0
Дължина на кабел	m	7,5	7,5	7,5

Запазваме си правото на технически промени.

