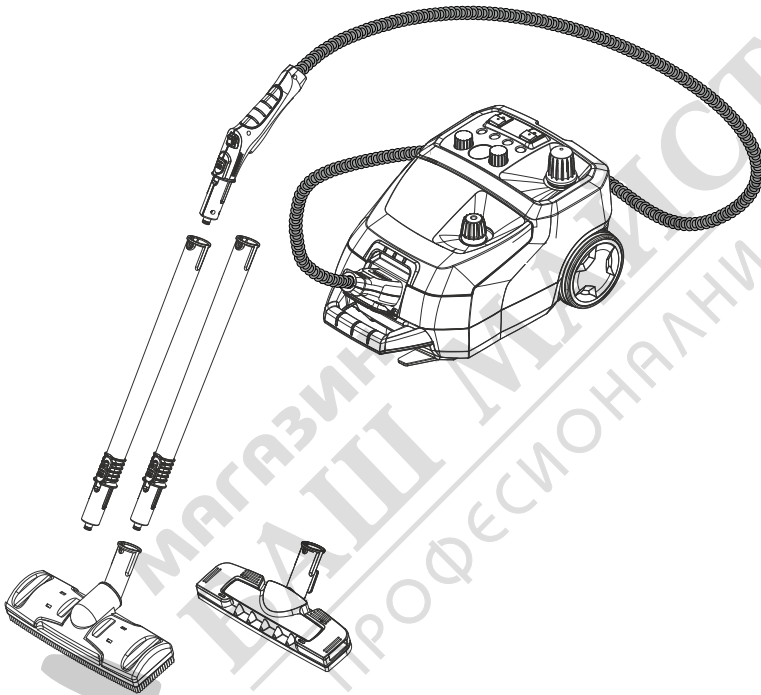


KÄRCHER

makes a difference

SG 4/4



Deutsch	4
English	13
Français	22
Italiano	32
Nederlands	41
Español	50
Português	59
Dansk	68
Norsk	77
Svenska	86
Suomi	95
Ελληνικά	104
Türkçe	114
Русский	123
Magyar	133
Čeština	142
Slovenščina	151
Polski	160
Românește	169
Slovenčina	178
Hrvatski	187
Srpski	196
Български	205
Eesti	215
Latviešu	224
Lietuviškai	233
Українська	242
中文	252



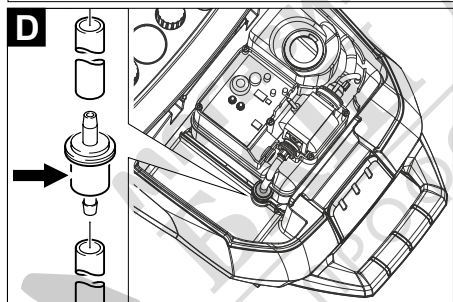
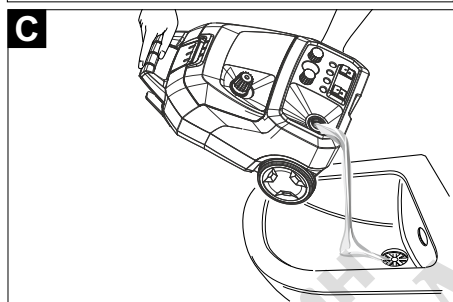
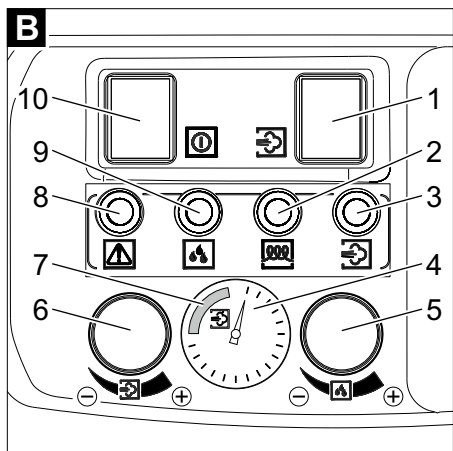
**Register
your product**
www.kaercher.com/welcome



EAC



59650930 08/19



МАЙСТОРА®
ПРОФЕСИОНАЛНИ РЕШЕНИЯ





Преди първото използване на Вашия уред прочетете това оригинално инструкция за работа, действайте според него и го запазете за по-късно използване или за следващия притежател.

- Преди първото пускане в експлоатация непременно прочетете Указания за безопасност № 5.956-345.0!
- При пренебрегване на Упътването за експлоатация и на Указанията за безопасност могат да възникнат повреди по уреда и опасности за обслужващия го и за други лица.
- При транспортни дефекти незабавно информирайте търговеца.



Старите уреди съдържат ценни материали, подлежащи на рециклиране, които могат да бъдат употребени повторно. Батерии, масла и подобни на тях не бива да попадат в околната среда. Поради това моля отстранявайте старите уреди, използвайки подходящи за целта системи за събиране.

Указания за съставките (REACH)

Актуална информация за съставките ще намерите на:

www.kaercher.com/REACH

Степени на опасност

⚠ ОПАСНОСТ

Указание за непосредствено грозяща опасност, която води до тежки телесни наранявания или до смърт.

⚠ ПРЕДУПРЕЖДЕНИЕ

Указание за възможна опасна ситуация, която може да доведе до тежки телесни наранявания или до смърт.

⚠ ПРЕДПАЗЛИВОСТ

Указание за възможна опасна ситуация, която може да доведе до леки наранявания.

ВНИМАНИЕ

Указание за възможна опасна ситуация, която може да доведе до материални щети.

Съдържание

Опазване на околната среда	BG	1
Степени на опасност	BG	1
Употреба по предназначение	BG	1
Символи на уреда	BG	2
Преглед	BG	2
Предпазни приспособления .	BG	2
Методи на почистване	BG	3
Пускане в експлоатация	BG	3
Обслужване	BG	4
Използване на принадлежностите	BG	5
Транспорт	BG	7
Съхранение	BG	7
Грижи и поддръжка	BG	7
Помощ при неизправности . .	BG	8
Гаранция	BG	8
Принадлежности и резервни части	BG	8
ЕС Декларация за съответствие	BG	9
Технически данни	BG	10

Опазване на околната среда



Опаковъчните материали могат да се рециклират. Моля не хвърляйте опаковките при домашните отпадъци, а ги предайте на вторични суровини цел повторна употреба.

Употреба по предназначение

- Уредът е предназначен за почистване с пара и може да се използва с подходящи принадлежности, както е описано в това упътване за работа.
- Този уред е подходящ за промишлена употреба.
- Този уред не е подходящ за промишлена употреба.

Символи на уреда



Пара

ВНИМАНИЕ – Опасност от изгаряне



Опасност от изгаряне поради горещи повърхности!

Преглед

Елементи на уреда

Фигура **A**

- 1 Предпазна запушалка (парен котел)
- 2 Обслужващо поле
- 3 Пароструен маркуч
- 4 Бутон за нулиране - Отстраняване на варовик
- 5 Бутон за парата
- 6 Чекмедже за принадлежности
- 7 Капак на контакта на уреда
- 8 Пароструен щепсел
- 9 Дръжка за носене
- 10 Кука на кабела
- 11 Капак
- 12 Запушалка на съда (резервоар за чиста вода)
- 13 Хавлиено покривало
- 14 Отвор за наливане
- 15 Ръчна дюза
- 16 Прозоречна дюза (специална принадлежност)
- 17 Захранващ кабел
- 18 Задържаща скоба
- 19 Подова дюза с четина
- 20 Кърпа за под (подова дюза с четина)
- 21 Кръгла четка
- 22 Силова дюза (червена)
- 23 Удължител
- 24 Подова дюза с ламели
- 25 Струйна дюза (120 мм)
- 26 Струйна дюза (180 мм)
- 27 Кърпа за под (подова дюза с ламели)
- 28 Блокиращо копче
- 29 Тръба за удължаване
- 30 Блокировка (защита от деца)
- 31 Пароструен пистолет

Обслужващо поле

Фигура **B**

- 1 Прекъсвач - помпа на резервоара за чиста вода
- 2 Контролна лампа – Нагряване (жълта)
- 3 Контролна лампа - Недостиг на вода парен котел (червена)
- 4 Индикация на температурата
- 5 Копче за настройка за регулиране на VAPORHYDRO
- 6 Копче за настройка за регулиране на количеството на парата
- 7 Диапазон на работни температури
- 8 Контролна лампа - Отстраняване на варовик (бяла)
- 9 Контролна лампа - Недостиг на вода резервоар за чиста вода (червена)
- 10 Прекъсвач - Нагряване (вкл/изкл)

Цветно обозначение

- Обслужващите елементи за процеса на обслужване са жълти.
- Обслужващите елементи за поддръжка и сервиз са светлосиви.

Предпазни приспособления

Предпазните приспособления служат за защита на потребителя и не бива да се спират или да се пренебрегва тяхната функция.

Регулатор за налягането

По време на работа регулаторът за налягането поддържа максимално постоянно налягането в котела. При достигане на максималното работно налягане в котела нагряването спира, а при понижаване на налягането в котела вследствие на отделянето на парата отново се включва.

Термостат недостиг на вода

Ако водата в котела е към края си, температурата на нагряването се повишава. Термостат недостиг на вода изключва нагряването и контролната лампа "Недостиг на вода" светва в червено. Повторното включване на нагряването се предотвратява, докато котелът се охлади и се напълни отново.

Предпазен термостат

- Ако термостат недостиг на вода откаже и уредът прегрее, тогава предпазният термостат изключва уреда.
- За връщане в изходно положение на предпазния термостат се обърнете към оторизирания сервиз на KÄRCHER.

Предпазна запушалка

- Предпазната запушалка затваря котела срещу повишаване на налягането на парата. Ако регулаторът на налягането е дефектен, и в котела възникне свръхналягане, предпазната запушалка отваря един вентил свръхналягане и парата излиза от запушалката навън.
- Преди да пуснете отново уреда се обърнете към оторизиран сервиз на KÄRCHER.

Методи на почистване

Освежаване на текстил

Преди третиране с уреда винаги проверявайте устойчивостта на текстилните тъкани на скрито място: Първо облейте с пара, след това оставете да изсъхне и накрая проверете за изменения на цвѳта и формата.

Почистване на повърхности с покритие или лак

При почистване на лакирани или покрити с пластмаса повърхности, като напр. кухненски и стайни мебели, врати, паркет, линолеум могат да се отделят восък, мебелиен лак, изкуствени покрития или бои или да се образуват петна. При почистването на тези повърхности напоете една кърпа с пара и избършете повърхностите с нея.

Почистване на стъкло

През сезоните с много ниски температури загрейте предварително стъклата на прозорците. За целта облейте леко с пара цялата стъклена повърхност от разстояние от ок. 50 см. По този начин се избягват напрежения на повърхността, които могат да доведат до счупване на стъклото.

Пускане в експлоатация

Монтиране на принадлежностите

- Отворете капака на контакта на уреда и поставете пароструйния щепсел стабилно в уреда. При това издъците на щепсела трябва да се фиксират на капака на контакта на уреда.
- Свържете принадлежността (дюза за под, ръчна дюза или точкова струйна дюза) с пароструйния пистолет. Пъхнете частите една в друга, докато се фиксира блокиращото копче на пароструйния пистолет.
- При нужда използвайте удължителни тръби. Пъхнете частите една в друга, докато се фиксира съответното блокиращо копче.
- Натиснете блокиращото копче, за да отделите принадлежностите.

Напълване на вода

Указание: Възможно е използване на дестилирана вода (без образуване на варовик), но то води до бързо износване на котела, т.е. не се препоръчва.

- Проверете здравината на закрепване на предпазната запушалка.
- Развийте капачката на резервоара за чиста вода.
- Поставете фунията за пълнене на резервоара за чиста вода и я фиксирайте като я завъртите.
- Налейте в резервоара за чиста вода максимум 2 литър вода от водопровода.

⚠ ПРЕДУПРЕЖДЕНИЕ

Не използвайте почистващи препарати.

- Деблокирайте и свалете фунията за пълнене.
- Завийте капачката на резервоара за чиста вода.

Обслужване

Индикация на температурата

Индикацията на температурата показва, дали се работи в правилния температурен диапазон (диапазон на работни температури).

Включване на уреда

- Включете щепсела в контакта.
- Включете уреда с прекъсвача на помпата на резервоара за чиста вода и с прекъсвача за загряването. Контролните лампи светят.

Указание: Пълната нагревателна мощност е на разположение само тогава, когато при подгриване пароструйният щепсел е свързан на уреда.

Щом изгасне контролната лампа, "Нагриване", системата е готова за работа.

Указание: Не поставяйте уреда отвесно, когато е включен. В противен случай след кратко време нагриването ще се изключи автоматично и контролната лампа "Недостиг на вода" ще светне червено.

- При транспортиране на уреда изключете нагриването от прекъсвача.
- Задействайте бутона за пара, започва да излиза пара. Първо винаги насочвайте пароструйният пистолет към някаква кърпа, докато парата започне да излиза равномерно.

- По време на използване нагриването се включва от време на време, за да поддържа постоянно налягането в котела
- Ако уредът се включи без вода, първо контролната лампа "Отопление" светва в жълто, докато термостат не достиг на вода изключи нагриването. След това контролната лампа "Недостиг на вода" светва червено.

Регулиране на количеството на парата

- При работа със стандартни принадлежности регулирайте количеството на парата с копчето за настройка на уреда.

Указание: Ако регулирането на количеството на парата е настроено на малко количество, при освобождаване на бутон за пара може за кратко да излезе пара, докато спадне налягането в парния маркуч. Това налягане може да спадне и по-бързо, като регулирането на количеството на парата се настрои за кратко на голямо количество.

Регулиране VAPORHYDRO с копче за настройка

- В мокри зони мръсотията може да се отбие, вместо да се поема с кърпа. За целта настройте влажността на парата с копчето за настройка за регулиране на VAPORHYDRO. Колкото по-висока е влажността на парата, т.е. колкото повече вода се съдържа в парната струя, толкова по-голямо е въздействието при отмиването. Ако копчето за настройка се завърти на по-голямо количество (+), по посока обратна на часовниковата стрелка, излиза гореща водна струя, тогава въздействието при отмиването е най-голямо.
- Препоръчва се използването на VAPORHYDRO напр. във връзка с точкова струйна дюза за почистване в банята.

- Настройте копчето за настройка на регулирането на VAPORHYDRO при работа с кърпи (подова дюза, ръчна дюза) в посока на часовниковата стрелка на най-малкото количество (–), за да се получи възможно най-малко влага в парната струя. По този начин се подобрява силата на парата за отделяне на мръсотията.

Указание: Ако завъртите копчето за настройка на регулирането на VAPORHYDRO в посока обратна на часовниковата стрелка на най-голямото количество (+), котелът се изпразва по-бързо.

Пълнене с вода

Указание: Щом се изразходи водата в резервоара за чиста вода, се чува сигнал и контролната лампа "Недостиг на вода в резервоара за чиста вода" светва червено.

- Налейте в резервоара за чиста вода максимум 2 литра вода от водопровода с фуния за пълнене.

Щом изгасне контролната лампа, "Нагряване", системата е готова за работа.

Указание: Ако въпреки че е резервоарът за чиста вода е пълен, помпата не подава вода, трябва да се отстрани котленият камък от котела.

Демонтиране на принадлежностите

⚠ ОПАСНОСТ

Опасност от изгаряне! При демонтиране на принадлежностите може да изтече гореща вода! Никога не отделяйте принадлежностите, докато изтича пара.

Изключете уреда

- Изключете уреда от прекъсвачите.
- Затворете капака на контакта на уреда и изтеглете пароструйния щепсел от уреда.
- Извадете щепсела от контакта.

Указание: Остатъчната вода може да остане в уреда.

Съхранение на уреда

- Приберете ръчната дюза, точковите струйни дюзи и дребните части в отделението за принадлежности.
- Завийте захранващия кабел около куката за кабела при спрял уред.
- Поставете удължителните тръби отделно в гнездата на дъното на уреда.

Указание: Винаги оставяйте четките да се охлаждат, така че да се избегне всякаво обезформяне на четината.

Използване на принадлежностите

Указание: Остатъците от почистващи препарати или поддържащи емулсии, които още се намират на почистваната повърхност, при почистване с пара могат да доведат до неравномерни места, които обаче изчезват при многократно приложение.

Пароструен пистолет

Примери за използване за пароструен пистолет без принадлежности:

- Отстраняване на миризми и гънки от окачени дрехи, като ги напръскате с пара от разстояние 10-20 см.
- Почистване на прах по цветя. При това спазвайте разстояние от 20-40 см.
- Влажно почистване на прах, като напоите кърпата за кратко с пара и след това избършете мебелите с нея.

Струйна дюза

- Колкото по-близо държите дюзата до замърсеното място, толкова по-голям е почистващият ефект, тъй като температурата и налягането на парата са най-силни директно при излизане.
- Точковата струйна дюза с различните крайници е подходяща за почистване на трудно достъпни места, напр. ъгли, фуги и т.н., щори, централно отопление, тоалетни, неръждаема стомана, прозорци, огледала, арматури, повърхности с покритие или емайлирани повърхности, почистване на петна.
- Силовата дюза увеличава скоростта на излизане на парата. Поради това тя е подходяща за почистване на особено упорити замърсявания, прокуване на ъгли, фуги и т.н.

Указание: Кръглата четка не е подходяща за почистване на деликатни повърхности.

Подови дюзи

Подова дюза с четина

- За абразивно почистване на упорити замърсявания.
- Подходяща е за миещи се стенни и подови покрития, напр. каменни подове, плочки и подове от PVC. Силно замърсените повърхности обработвайте бавно, за да въздейства парата по-дълго време.

Подова дюза с ламели

- За хигиенично почистване на гладки повърхности, тъй като температурата на повърхността е по-висока.
- За хигиеничен резултат от почистването с работна скорост от макс. 30 см/секунда облейте с пара директно над твърдата повърхност. Допълнително настройте VAPORHYDRO на минималната степен, а налягането на парата на максималната степен.

Използване на кърпа за под

Редовно обръщайте и сменяйте подовата кърпа, за да подобрите ефекта от почистването.

- Закрепете подовата кърпа на дюзата за под.
- 1 Нагънете подовата кърпа по дължина и поставете дюзата за под върху нея.
- 2 Отворете задържащите скоби.
- 3 Поставете краищата на кърпата в отворите.
- 4 Затворете задържащите скоби.

△ ПРЕДпазливост

Не слагайте пръстите си между скобите.

Ръчна дюза

Подходяща за малки миещи се повърхности, душкабини, огледала или дамски на мебели.

- Поставете хавлиеното покривало на ръчната дюза.

Прозоречна дюза (специална принадлежност)

Номер за поръчки 4.130-115.0

- Напръскайте стъклената повърхност равномерно от разстояние около 20 см.
- Изключете подаването на пара.
- Прокарвайте гумената фаска отгоре надолу по стъклената повърхност на успоредни последователни ленти.
- След всяка лента избърсвайте до сухо гумената фаска и долния ръб на прозореца.

Отделител на тапети (специална принадлежност)

№ за поръчки 2.863-076.0

Пароструйният уред може да се използва за отстраняване на тапети при използване на отделителя на тапети.

- Поставете отделителя на тапети с цялата му площ на ръба на една лента тапети и оставете парата да действа толкова дълго, че тапетът да се размекне (около 10 секунди).

- Преместете отделителя на тапети без да го изключвате. Отделилата се част от тапетите повдигнете с шпакла и я отделете от стената.

При няколкократно боядисани релефни тапети има вероятност парата да не проникне през тях. В такъв случай се препоръчва предварителна обработка с телен валяк.

Транспорт

⚠ ПРЕДПАЗЛИВОСТ

*Опасност от нараняване и повреда!
При транспорт имайте пред вид теглото на уреда.*

- За транспортиране на кратки отсечки: Изключете загряването, поставете уреда отвесно, хванете уреда за дръжката за носене и за удължителната тръба при носене.
- При транспорт в автомобили осигурявайте уреда съгласно валидните директиви против плъзгане и преобръщане.

Съхранение

⚠ ПРЕДПАЗЛИВОСТ

*Опасност от нараняване и повреда!
При съхранение имайте пред вид теглото на уреда.*

Съхранението на този уред е позволено само във вътрешни помещения.

Грижи и поддръжка

⚠ ОПАСНОСТ

Обслужването да се извършва само при изваден щепсел и охладен пароструен уред.

Изплакване на котела

Фигура **С**

Изплаквайте котела на пароструения уред най-късно след пет пълнения на котела.

- Котела да се напълни с вода и да се разтърси силно. По този начин се разтварят остатъците от варовик, останали по пода на котела.
- Излейте водата.

Почистване на варовика на котела

За да отстраните отложилите се по стените на котела варовик, Ви препоръчваме са почистите котела с био препарат за почистване на варовик RM 511 на KÄRCHER. био препарат за почистване на варовик RM 511 на KÄRCHER става въпрос за продукт на основата на лимонена киселина, който се разгражда изцяло биологично.

ВНИМАНИЕ

Използвайте единствено препоръчаните от KÄRCHER продукти, за да избегнете повреда на уреда.

- Извадете щепсела от контакта.
- Водата се излива напълно от пароструения котел.
- Разтворете напълно две пликчета препарат за почистване на варовик в 2 литра топла вода, като бъркате непрекъснато.
- Този разтвор за почистване на варовик се излива в котела и се оставя да действа около 8 часа.

⚠ ОПАСНОСТ

По време на почистването на варовика предпазната запушалка не бива да се завива на уреда. Не използвайте уреда, докато средството за почистване на варовика е още в котела.

- Излейте разтвора за почистване на варовик. Изплакнете котела минимум два пъти със студена вода, за да гарантирате, че вече няма остатъци от варовик в уреда.
- Да се включи уредът.
- Натиснете бутона за нулиране, докато изгасне контролната лампа "Отстраняване на варовик".

Сега уредът отново е в готовност за експлоатация. След около 50 работни часа контролната лампа "Отстраняване на варовика" дава индикация за следващо необходимо почистване на варовика.

Указание: Никога не пълнете разтвор за почистване на варовика в резервоара за чиста вода, тъй като това може да доведе до увреждания на помпата.

Смяна на филтър

Фигура D

При използване на замърсена вода филтърът може да се запуши. Това се забелязва по извънредно дългото време на работа на помпата или излизането от строя на функцията.

→ Сменете филтъра.

Помощ при неизправности

⚠ ОПАСНОСТ

Обслужването да се извършва само при изваден щепсел и охладен пароструен уред.

⚠ ОПАСНОСТ

Ремонтните дейности по уреда да се извършват единствено от оторизиран сервиз.

Контролната лампа "Недостиг на вода" свети червено

→ Долейте вода.

Контролната лампа "Отстраняване на варовик" свети бяло

→ Почистете котления камък от уреда.

Служба за работа с клиенти

Ако повредата не може да бъде отстранена, уреда да се провери от сервиза.

Гаранция

Във всяка страна са валидни издадените от оторизирания ни дистрибутор гаранционни условия. Евентуални повреди на Вашите принадлежности ще отстраним в рамките на гаранционния срок безплатно, ако се касае за дефект в материалите или при производство. В случай, че трябва да предявите правото си на използване на гаранция се обърнете към специализираната търговска мрежа или към най-близкия Ви оторизиран сервиз, като представите и документите за покупката.

Принадлежности и резервни части

Използвайте само оригинални аксесоари и оригинални резервни части, по този начин осигурявате безопасната и безпроблемна експлоатация на уреда. Можете да намерите информация за аксесоари и резервни части на www.kaercher.com.

Елементи от специалната окомплектовка

Позволено е само използване на разрешени от производителя специални принадлежности.

Наименование	Части №
Био препарат за почистване на варовик RM 511 (3x 100 g прах)	6.295-987.0
Количка Caddy	6.962-239.0
Комплект венец от четина с месингова четина	2.863-075.0
Комплект венец от четина	2.863-077.0
Микрофазерна кърпа	6.905-921.0

ЕС Декларация за съответствие

С настоящото декларираме, че цитираната по-долу машина съответства по концепция и конструкция, както и по начин на производство, прилаган от нас, на съответните основни изисквания за техническа безопасност и безвредност на Директивите на ЕС. При промени на машината, които не са съгласувани с нас, настоящата декларация губи валидност.

Продукт: Пароструен уред

Тип: 1.092-xxx

Намиращи приложение Директиви на ЕС:

2014/35/ЕС

2014/30/ЕС

Намерили приложение хармонизирани стандарти:

EN 55014-1: 2006+A1: 2009+A2: 2011

EN 55014-2: 2015

EN 60335-1

EN 60335-2-54

EN 61000-3-2: 2014

EN 61000-3-3: 2013

EN 62233: 2008

Приложими национални стандарти

TRD 801

5.957-470

Подписващите лица действат от името и като пълномощници на управителния орган.



H. Jenner

Chairman of the Board of Management



S. Reiser

Director Regulatory Affairs & Certification

Пълномощник по документацията:

S. Reiser

Alfred Kärcher SE & Co. KG

Alfred-Kärcher-Straße 28-40

71364 Winnenden (Germany)

Tel.: +49 7195 14-0

Fax: +49 7195 14-2212

Winnenden, 2018/10/01

Технически данни

Електрическо захранване

Напрежение от мрежата	V	220-240
Честота	Hz	1~ 50-60
Напрежение в пароструйния пистолет	V	24
Вид защита	--	IPX4
Клас защита	--	I

Данни за мощността

Нагревателна мощност	W	2300
Помпа	W	50
Макс. работно налягане	MPa (bar)	0,4 (4,0)
Допустимо работно налягане	MPa (bar)	0,6 (6,0)
Макс. работна температура	°C	145
Време за загряване на един литър вода	мин	прибл. 4,5
Количество пара (макс.)	г/мин	82

Мерки и тегла

Типично собствено тегло	кг	8,0
Количество вода за пълнене	л	4,0
Съдържание на резервоара	л	2,0
Обем на котела	л	2,4
Дължина x широчина x височина	мм	475 x 320 x 275

Захранващ кабел	H05VV-F 3x1,0 mm ²	
	Част №	Дължина на кабела
EU	6.647-757.0	7,5 м
GB	6.647-831.0	7,5 м
CN	6.647-832.0	7,5 м

Захранващ кабел	H07RN-F 3x1,5 mm ²	
	Част №	Дължина на кабела
CN	6.650-597.0	7,5 м



THANK YOU!

MERCI! DANKE! ¡GRACIAS!



Registrieren Sie Ihr Produkt und profitieren Sie von vielen Vorteilen.

Register your product and benefit from many advantages.

Enregistrez votre produit et bénéficiez de nombreux avantages.

Registre su producto y aproveche de muchas ventajas.

www.kaercher.com/welcome



Bewerten Sie Ihr Produkt und sagen Sie uns Ihre Meinung.

Rate your product and tell us your opinion.

Évaluer votre produit et dites-nous votre opinion.

Reseñe su producto y díganos su opinión.



www.kaercher.com/dealersearch

Alfred Kärcher SE & Co. KG
Alfred-Kärcher-Str. 28-40
71364 Winnenden (Germany)
Tel.: +49 7195 14-0
Fax: +49 7195 14-2212

