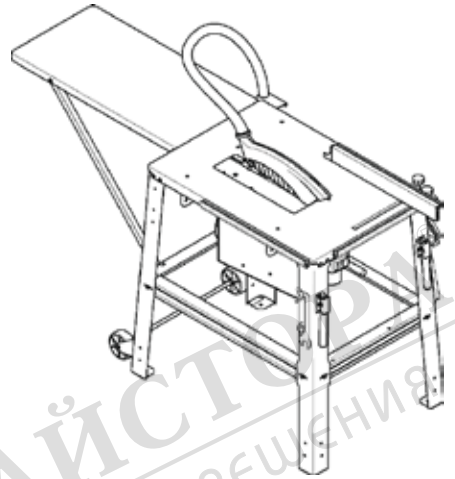


# metabo®

PROFESSIONAL POWER TOOL SOLUTIONS

TKHS 315 C



МАГАЗИН  
БАШ МАЙСТОРА

ПРОФЕСИОНАЛНИ РЕШЕНИЯ



bg Превод на оригиналната инструкция за експлоатация

**euromaster**

“Евромастер Импорт - Експорт” ООД е официален представител на производителя.  
Адрес на управление на фирмата: гр. София 1231, бул. “Ломско шосе” 246, тел. 0700 44 155,  
[www.euromasterbg.com](http://www.euromasterbg.com); e-mail: [info@euromasterbg.com](mailto:info@euromasterbg.com).

# 1. Декларация за съответствие

Ние декларираме на собствена отговорност, че: тези стационарни циркуляри, идентифицирани чрез типа и серийния номер \*1), отговарят на всички релевантни определения на директивите \*2) и нормите \*3), изпитателен протокол \*4), издаващ орган \*5 Техническа документация при \*6) – виж по-долу.

<b>de Deutsch KONFORMITÄTSERKLÄRUNG</b>
Wir erklären in alleiniger Verantwortlichkeit: Diese Tischkreissäge, identifiziert durch Type und Seriennummer *1), entspricht allen einschlägigen Bestimmungen der Richtlinien *2) und Normen *3). Prüfbericht *4). Ausstellende Prüfstelle *5). Technische Unterlagen bei *6) - siehe unten.
<b>en English DECLARATION OF CONFORMITY</b>
We declare under our sole responsibility: This table saw, identified by type and serial number *1), complies with all relevant requirements of the directives *2) and standards *3). Test report *4). Issuing test body *5). Technical file at *6) - see below.
<b>fr Français DECLARATION DE CONFORMITÉ</b>
Nous déclarons sous notre seule responsabilité : Cette scie circulaire de table, identifiée par le type et le numéro de série *1), est conforme à toutes les prescriptions applicables des directives *2) et normes *3). Compte-rendu d'essai *4). Organisme de contrôle *5). Documents techniques pour *6) - voir ci-dessous.
<b>nl Nederlands CONFORMITEITSVERKLARING</b>
Wij verklaren op eigen en uitsluitende verantwoording: Deze tafelfeizelzaag, geïdentificeerd door type en serienummer *1), voldoet aan alle relevante bepalingen van de richtlijnen *2) en normen *3). Testrapport *4). Uitvoerende keuringsinstantie *5). Technische documentatie bij *6) - zie onder.
<b>it Italiano DICHIARAZIONE DI CONFORMITÀ</b>
Dichiaro sotto la nostra completa responsabilità: La presente sega circolare da banco, identificata dal modello e dal numero di serie *1), è conforme a tutte le disposizioni pertinenti delle direttive *2) e delle norme *3). Relazione di prova *4). Centro prove sottoscritto *5). Documentazione tecnica presso *6) - vedi sotto.
<b>es Español DECLARACION DE CONFORMIDAD</b>
Declaramos con responsabilidad propia: Esta sierra circular de mesa, identificada por tipo y número de serie *1), corresponde a las disposiciones correspondientes de las directivas *2) y de las normas *3). Informe de la prueba *4). Oficina que expide el certificado *5). Documentación técnica con *6) - ver abajo.
<b>pt Português DECLARAÇÃO DE CONFORMIDADE</b>
Declaramos, sob nossa responsabilidade: Esta serra circular de bancada, identificada pelo tipo e número de série *1), está em conformidade com todas as disposições aplicáveis das Diretivas *2) e Normas *3). Relatório de inspeção *4). Órgão de inspeção competente *5). Documentações técnicas junto ao *6) - vide abaixo.
<b>sv Svenska CE-ÖVERENSSTÄMMELSEINTYG</b>
Vi intygar att vi tar ansvar för att: bordssågen med följande typ- och serienummer *1) uppfyller kraven i alla gällande direktiv *2) och standarder *3). Provingsutlåtande *4). Utfärdande provningsinstans *5). Medföljande teknisk dokumentation *6) - se nedan.
<b>fi Suomi VAATIMUSTENMUKAISUUSVAKUUTUS</b>
Vakuutamme yksinomaisesti vastuullamme: Tämä rakennussäge, merkitty tyyppitunnuksella ja sarjanumerolla *1), vastaa direktiivien *2) ja normien *3) kaikkia asiaankuuluvia määräyksiä. Tarkastuskartomus *4). Valtuutettu tarkastuslaitos *5). Teknisten asiakirjojen säilytyspaikka *6) - katso allaalla.
<b>no Norsk SAMSVARERKLÆRING</b>
Vi erklærer under eget ansvar: Denne bordssåresagen, identifisert gjennom type og serienummer *1), tilsvare alle gjeldende bestemmelser i direktivene *2) og standardene *3). Prøverapport *4). Ansvarlig kontrollinstans *5). Tekniske dokumenter ved *6) - se nedenfor.
<b>da Dansk ØVERENSSTEMMELSEERKLÆRING</b>
Vi erklærer under almindeligt ansvar: Denne bordrundsav, identificeret ved angivelse af type og serienummer *1), opfylder alle relevante bestemmelser i direktivene *2) og standarderne *3). Kontrolrapport *4). Udstedende kontrolorgan *5). Tekniske dossier ved *6) - se nedenfor.
<b>pl Polski DEKLARACJA ZGODNOŚCI</b>
Oświadczamy na własną odpowiedzialność: Ta pilarka stołowa, oznaczona typem i numerem seryjnym *1), spełnia wszystkie obowiązujące wymogi dyrektyw *2) i norm *3). Sprawozdanie z testu *4). Urząd wystawiający sprawozdanie z testu *5). Dokumentacja techniczna *6) - patrz poniżej.
<b>el ΕΛΛΗΝΙΚΑ ΔΗΛΩΣΗ ΠΙΣΤΟΤΗΤΑΣ</b>
Δηλώνω νομίμως με ιδία ευθύνη: Αυτό το επιτραπέζιο δισκοπέρινο, που αναγνωρίζεται μέσω του τύπου και αριθμού σειράς *1), ανταποκρίνεται σε όλες τις σχετικές διατάξεις των οδηγιών *2) και των προτύπων *3). Έκθεση ελέγχου *4). Εξειδικευμένο υπηρεσιακό ελεγχόμενο *5). Τεχνικά έγγραφα στο *6) - βλέπε κατωτέρω.
<b>hu Magyar MEGFELELO SEGI NYILATKOZAT</b>
Kizárólagos felelősségünk tudatában kijelentjük: Ez az asztali körfe rész – típus és sorozatszám alapján történő azonosítással *1) – megfelel az irányelvek *2) és szabványok *3) összes vonatkozó rendelkezésének. A jegyzőkönyvet *4), a kiállítását végző vizsgálóhelyet *5), a műszaki dokumentációt *6) - lásd lent.
<b>sl Slovensko IZJAVO O SKLADNOSTI</b>
Z izjavo no odgovornosti izjavljamo: Ta mizna krožna žaga, označena s tipom in serijsko številko *1), ustreza vsem zadevnim določbam smernic *2) in predpisov *3). Tehnična dokumentacija pri *4) - glejte spodaj.

\*1) TKHS 315 C 2,0 WNB / 2,8 DNB - 01031520... / 01031521...

\*2) 2011/65/EU; 2006/42/EC; 2014/30/EU

\*3) EN 50581:2012; EN 61029-1:2009+A11:2010; EN 61029-2-1:2012; EN 61000-3-2:2014; EN 61000-3-3:2013; EN 55014-1:2006+A1:2009+A2:2011; EN 55014-2:1997+A1:2001+A2:2008

\*4) BM 50325347 0001 (2,0 WNB); BM 50325349 0001 (2,8 DNB)

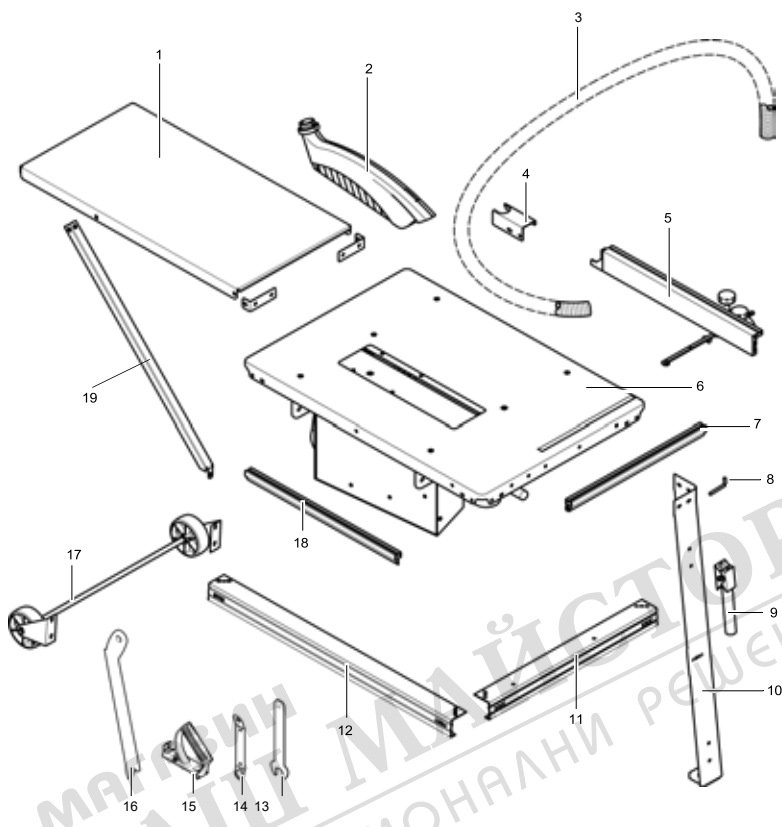
\*5) TÜV Rheinland LGA Products GmbH, Tillystraße 2, D-90431 Nuernberg; Reg.-No. 0197

\*6) Metabowerke GmbH, Metabo-Allee 1, 72622 Nuertingen, Germany

2016-11-02, Bernd Fleischmann  
Direktor Innovation, Forschung und Entwicklung  
(Director Innovation, Research and Development)

## Съдържание

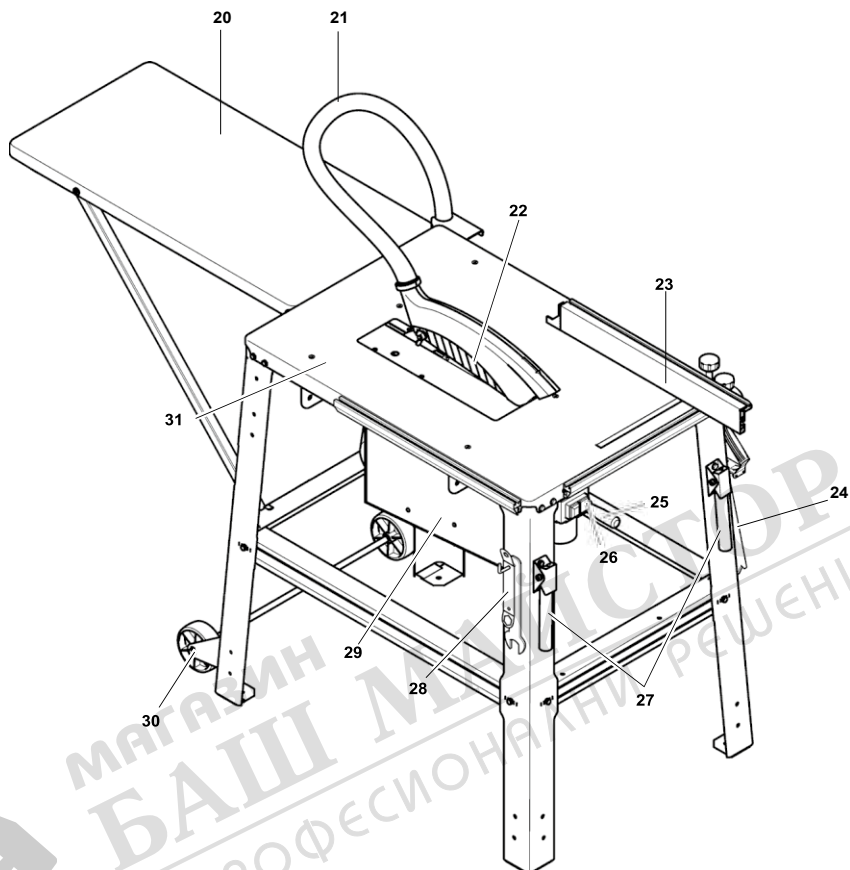
<b>1. Обзор на уреда (в обхвата на доставката)...</b>	<b>2</b>
<b>2. Обзор на сглобения трион.....</b>	<b>3</b>
<b>3. Първо прочетете!... ..</b>	<b>5</b>
<b>4. Указания за безопасност .....</b>	<b>6</b>
4.1. Приложение съгласно предназначението .....	6
4.2. Общи указания за безопасност .....	6
4.3. Символи по уреда.....	9
4.4. Предпазни съоръжения .....	9
<b>5. Особени свойства на продукта.....</b>	<b>10</b>
<b>6. Задвижващи елементи.....</b>	<b>10</b>
<b>7. Монтаж .....</b>	<b>11</b>
7.1. Свързване към мрежата .....	15
7.2. Изправяне .....	16
<b>8. Обслужване.....</b>	<b>16</b>
8.1. Устройство за засмукване на стърготини .....	17
8.2. Регулиране височината на рязане .....	18
8.3. Регулиране наклона на циркуляра .....	18
8.4. Рязане с паралелен ограничител .....	18
8.5. Рязане с напречен ограничител .....	19
<b>9. Указания за улеснение на работата.....</b>	<b>19</b>
<b>10. Поддръжка .....</b>	<b>20</b>
10.1. Смяна на циркуляра .....	20
10.2. Почистване на механизма за регулиране на циркуляра във височина .....	21
10.3. Съхранение на машината.....	21
10.4. Поддръжка .....	22
<b>11. Ремонт.....</b>	<b>22</b>
<b>12. Транспорт.....</b>	<b>22</b>
<b>13. Принадлежности, които могат да бъдат доставени.....</b>	<b>23</b>
<b>14. Защита на околната среда .....</b>	<b>23</b>
<b>15. Проблеми и повреди .....</b>	<b>23</b>
<b>16. Технически данни .....</b>	<b>25</b>



**1. Обзор на уреда (в обхвата на доставката)**

- 1 Удължение за масата
- 2 Защитен капак
- 3 Смукателен маркуч
- 4 Държач за маркуча
- 5 Универсален ограничител за заготовката
- 6 Плот на масата с държач за двигателя, двигател, прекъсвачи, циркуляр, клинов анкер, засмукващ накрайник
- 7 Закрепващ профил - паралелен ограничител
- 8 Кука на винт като поставка за принадлежности (2x)
- 9 Дръжка за транспортиране (2x)
- 10 Крак (4x)
- 11 Напречна подпора къса (2x)
- 12 Напречна подпора дълга (2x)
- 13 Ключ за смяна на циркуляра
- 14 Ключ за смяна на циркуляра
- 15 Дръжка за плъзгача
- 16 Избутващ елемент/помощник при подаването
- 17 Устройство за придвижване
- 18 Закрепващ профил - напречен ограничител
- 19 Опори (2x)

- Инструкция за експлоатация и списък с резервните части
- Торбичка с дребни детайли



## 2. Обзор на сглобения трион

- 20 Удължение за масата
- 21 Смукателен маркуч
- 22 Защитен капак
- 23 Универсален ограничител – приложим като паралелен ограничител
- 24 Постапка за принадлежности – избутващ елемент и дръжка за плъзгача
- 25 Манивела за настройване височината на рязане, без степени от 0 до 85мм
- 26 Прекъсвачи Вкл./Изкл.
- 27 Дръжки за транспортиране
- 28 Постапка за принадлежности – ключ за смяна на циркуляра
- 29 Държач за двигателя – Ъгъл на наклона от 90<sup>0</sup> до 45<sup>0</sup> без степени, регулируем
- 30 Устройство за придвижване
- 31 Плот на масата

### 3. Първо прочетете!

Тази инструкция за експлоатация е изготвена така, че да можете да работите с Вашия уред бързо и безопасно. Тук даваме кратко указание за това, как да четете тази инструкция за експлоатация:

- Прочетете цялата инструкция преди пускането на уреда в експлоатация. Обърнете по-специално внимание на указанията за безопасност.
- Тази инструкция за експлоатация е предназначена за лица с основни технически познания в областта на работата с уреди от типа на описаните тук. Ако нямате никакъв опит с такива уреди, трябва първо да потърсите помощта на опитни хора.
- Запазете всички документи, доставени заедно с уреда, за да можете при необходимост да се информирате. Запазете също така документа за закупуване за евентуални случаи на използване на гаранцията.
- Ако предоставяте или продавате на някого уреда, предайте му всички документи, доставени заедно с него.
- За щети, които са възникнали поради неспазването на тази инструкция, производителят не поема отговорност.

Различните типове информация в тази инструкция за експлоатация са обозначени по следния начин:

[триъгълник с удивителен знак]

**Опасност!**

**Предупреждение за възможни наранявания на хора или щети за околната среда.**

[триъгълник със знак за прав ток / обратен ток]

**Опасност от токов удар!**

**Предупреждение за възможни наранявания на хора от електричество.**

[триъгълник с ръка и два детайла]

**Опасност от захващане!**

**Предупреждение за наранявания на хора от захващане на части от тялото или части от облеклото.**

[квадрат с пропукано зъбно колело]

**Внимание!**

**Предупреждение за възможност за материални щети!**

[квадрат с буква i]

**Указание:**

Допълваща информация

- цифрите вътре във фигурите (1, 2, 3, ...)
- обозначават отделните детайли;
- номерирани са последователно;

- отнасят се за съответните цифри в скоби (1), (2), (3) ... в съседния текст.
- Указанията за действия, при които трябва да се спазва определена поредност, са номерирани;
- Указанията за действия, при които поредността е произволна, са обозначени с една точка.
- Изброяванията са обозначени с тире.

#### 4. Указания за безопасност

##### 4.1. Приложение съгласно предназначението

Уредът е предназначен за надлъжно и напречно рязане на масивна дървесина, дървесина с покритие, дървесноталашитни плочи, дърводелски плочи и подобни материали от дървесина.

Заготовки с кръгло напречно сечение могат да бъдат рязани само с подходящо задържащо устройство, тъй като въртящия се циркуляр може да ги измести.

Всяко друго използване на уреда е в противоречие с предназначението му и е забранено. За щети, възникнали вследствие използване на уреда не по предназначение, производителят не носи отговорност.

В случай на изменения по уреда или употреба на детайли, които не са проверени и разрешени от производителя, по време на работа могат да възникнат непредвидени наранявания и щети!

##### 4.2. Общи указания за безопасност

- При използването на този уред спазвайте следните указания за безопасност, за да изключите опасността от наранявания на хора или материални щети.
- Спазвайте специалните указания за безопасност в съответните глави.
- Спазвайте евентуалните нормативни разпоредби или разпоредбите за предотвратяване на произшествия при работа с циркулярни триони.

[триъгълник с удивителен знак]

##### **Общи опасности!**

- Поддържайте работното си място подредено – безпорядъкът на работното място може да доведе до произшествия.
- Бъдете внимателни. Бъдете концентрирани върху това, което правите. Подхождайте към работата разумно. Не използвайте уреда, когато не сте концентрирани.
- Съобразявайте се с влиянието на околната среда. Погрижете се за добро осветление.
- Избягвайте неестествено положение на тялото. Погрижете се за стабилна работна стойка и винаги пазете равновесие.
- При дълги заготовки използвайте подходящи опорни повърхности.
- Не използвайте този уред в близост до запалими течности или газове.

- Уредът може да бъде пускан в действие и използван само от лица, които са запознати с работа с циркулярни триони и съзнават възможните опасности. Лица под 18 години могат да използват този уред само в рамките на професионално обучение под наблюдението на обучавач.
- Не допускайте в близост до уреда лица, нямащи отношение към работата с него, по-специално деца. Не позволявайте други лица да докосват уреда или кабела по време на работа.
- Не претоварвайте този уред – използвайте уреда само в диапазона на натоварване, даден в техническите данни.

[триъгълник със знак за прав ток / обратен ток]

#### **Опасност от електричество!**

- Не излагайте уреда на дъжд. Не използвайте уреда в мокра или влажна среда. При работа с уреда избягвайте допира на някоя част от тялото със заземени детайли (напр. отоплителни тела, тръби, печки, хладилници).
- Не използвайте мрежовия кабел за цели, за които той не е предназначен.

[триъгълник с удивителен знак]

#### **Опасност от нараняване от движещи се детайли!**

- Не пускайте в действие уреда без монтирани защитни съоръжения.
- Винаги спазвайте достатъчно разстояние от циркуляра. Използвайте евентуално подходящи помощни средства за подвеждане на заготовката. По време на експлоатацията спазвайте достатъчно разстояние от движещите се детайли на уреда.
- Изчакайте, докато циркулярът спре напълно, преди да отстраните малки части от заготовката, остатъци от дърво и т.н. от работното пространство.
- Не спирайте движещия се по инерция циркуляр чрез страничен натиск.
- Преди извършване на работи по поддръжката се уверете, че уредът е изключен от електрическата мрежа.
- Уверете се, че при включване (например след извършване на работи по поддръжката) в уреда не са останали монтажни инструменти или свободни части.
- Когато уредът не се използва, извадете щепсела от електрическия контакт.

[триъгълник с удивителен знак]

#### **Опасност от порязване и при неработещ режещ инструмент!**

- При смяна на режещи инструменти използвайте ръкавици.
- Съхранявайте циркулярите така, че никой да не се нарани на тях.

[триъгълник с удивителен знак]

#### **Опасност от удар от заготовките (заготовката се захваща от циркуляра и се захвърля към работника)!**

- Винаги работете с коректно настроен клинов анкер.
- Не изкривявайте заготовките.
- Следете за това, циркулярът да е подходящ за материала на заготовката.
- Заготовките с тънки стени режете винаги само с циркуляри с фини зъбци.
- Винаги използвайте остри циркуляри.
- При съмнение огледайте внимателно заготовката за чужди тела (напр. гвоздеи или болтове).



- Режете само заготовки с такива размери, които позволяват сигурно захващане при рязане.
- Никога не режете повече от една заготовка едновременно – същото се отнася за снопове, състоящи се от множество отделни части. Съществува опасност от злополука, когато отделните детайли се захващат от циркуляра неконтролирано.
- Отстранявайте малките изрезки от заготовките, дървесни остатъци и т.н. от работното място – за целта циркулярът не трябва да работи.

[триъгълник с ръка и два детайла]

**Опасност от захващане!**

- Внимавайте за това, при работа въртящите се детайли да не захванат части от тялото или облеклото (**не носете** вратовръзки, ръкавици, облекло с широки ръкави; при дълги коси е задължително да се използва мрежичка за коса).
- Никога не режете заготовки, по които се намират или които съдържат:
  - въжета,
  - върви,
  - ленти,
  - кабели или
  - тел.

[триъгълник с удивителен знак]

**Опасност поради недостатъчно лично предпазно оборудване!**

- Носете предпазни средства за слуха.
- Носете защитни очила.
- Носете противопрахова предпазна маска.
- Носете подходящо работно облекло.
- Носете обувки, които не се пързаят.

[триъгълник с удивителен знак]

**Опасност от дървесен прах!**

- Някои видове дървесен прах (напр. от дъб, бук, ясен) при вдишване могат да предизвикат рак. Винаги работете със смукателно устройство. Смукателното устройство трябва да съответства на стойностите, посочени в техническите данни.
- Внимавайте за това, по време на работа в околната среда да попада колкото се може по-малко дървесен прах:
  - Натрупванията от дървесен прах да се отстраняват от работното пространство (да не се отиват!)
  - Смукателното устройство трябва да се уплътни;
  - Погрижете се за добро проветрение.

[триъгълник с удивителен знак]

**Опасност поради технически изменения или използване на детайли, които не са проверени и разрешени от производителя!**

- Монтирайте този уред в точно съответствие с инструкцията.
- Използвайте само детайли, разрешени от производителя. Това се отнася по-специално за:
  - Циркулярите (номерата за заявка виж в “Технически данни”);

- Предпазните съоръжения (номерата за заявка виж в списъка с резервни части).
- Не предприемайте изменения по детайлите.

[триъгълник с удивителен знак]

#### **Опасност поради дефекти по уреда!**

- Грижете се старателно за уреда, както и за принадлежностите. Спазвайте указанията за поддръжка.
- Преди всяко използване проверявайте уреда за евентуални повреди: преди понататъшно използване на уреда трябва да бъдат старателно проверени безупречното и съответстващо на предназначението функциониране на съоръженията за безопасност, предпазните съоръжения или леко повредените детайли. Проверете, дали движещите се части функционират безупречно и не заяждат. Всички детайли трябва да бъдат монтирани правилно и да съответстват на всички изисквания, за да се гарантира безупречната работа на уреда.
- Повредените предпазни съоръжения или детайли трябва да бъдат ремонтирани или подменени по подходящ начин от оторизиран специализиран сервиз. Повредените прекъсвачи трябва да бъдат сменени от специализиран сервиз. Не използвайте уреда, ако прекъсвачът не може да бъде включен или изключен.
- Поддържайте ръкохватката суха и чиста от масла или грес.

[триъгълник с удивителен знак]

#### **Опасност поради шум!**

- Носете предпазни средства за слуха.
- От гледна точка на защитата от шума внимавайте за това, клиновият анкер да не е изкривен. Изкривеният клинов анкер притиска заготовката странично към циркуляра. Това причинява шум.

### **4.3. Символи по уреда**

Данни върху табелката с данни за уреда:

- (32) производител
- (33) сериен номер
- (34) обозначение на уреда
- (35) данни за двигателя (виж също “Технически данни”)
- (36) година на производство
- (37) знак CE – този уред съответства на директивите на ЕС съгласно декларацията за съответствие
- (38) размери на допустимите циркуляри

### **4.4. Предпазни съоръжения**

#### **Клинов анкер**

Клиновият анкер (39) предотвратява захващането на заготовката от издигащите се зъбци и захвърлянето ѝ към работника.

По време на работа клиновият анкер трябва винаги да е монтиран.

### **Защитен капак**

Защитният капак (40) предпазва от допир по невнимание до циркуляра и от отхвърчащи стърготини.

По време на работа защитният капак трябва винаги да е монтиран.

### **Избутващ елемент**

Избутващият елемент (41) служи като удължение на ръката и предпазва от докосване на циркуляра по невнимание.

Избутващият елемент трябва да се използва винаги, когато разстоянието между циркуляра и паралелния ограничител е по-малко от 120 мм.

Избутващият елемент трябва да се води под ъгъл  $20^{\circ}$ ... $30^{\circ}$  към повърхността на масата.

Когато избутващият елемент не се използва, той може да се окачи на държача (42).

В случай че избутващият елемент е наранен, той трябва да бъде заменен с нов.

### **Дръжка за плъзгача**

Завинтва се за подходяща дъска. Служи за безопасно водене на малки заготовки.

## **5. Особени свойства на продукта**

- Регулируем ъгъл на наклона от  $90^{\circ}$  до  $45^{\circ}$ , без степени.
- Регулируема височина на рязане до 85 мм, без степени.
- Реле за минимално напрежение предотвратява самостоятелното включване на уреда в случай на възстановяване електричеството след спиране на тока.
- Всички важни командни функции са от предната страна.
- В доставката е включено и удължение за масата:
- Здрава конструкция от стоманена ламарина – издържа на голямо натоварване и е защитена от корозия за дълъг период.

## **6. Задвижващи елементи**

### **Прекъсвачи ВКЛ./ИЗКЛ.**

- включване = натискане на зелен прекъсвач (43)
- изключване = натискане на червен прекъсвач (44)

---

[квадрат с буква i]

### **Указание:**

При прекъсване на напрежението се задейства реле за минимално напрежение. По този начин се предотвратява samozадействането на уреда при възстановяване на напрежението. За да бъде включен уредът, се налага повторно натискане на прекъсвач ВКЛ.

---

### **Устройство за регулиране ъгъла на наклона**

Циркулярът може да бъде регулиран между  $0^{\circ}$  и  $45^{\circ}$ .

За да не може нагласения ъгъл да се променя по време на рязане, се извършва блокиране с две ръчни колела (45) за предната и задната страна на кутията за стърготини.

## Манивела за регулиране височината на рязане

Височината на рязане може да бъде нагласена със завъртане на манивелата (46).

### Ограничители за заготовката

Трионът е снабден с универсален ограничител, който може да се използва като напречен или паралелен ограничител:

- **Напречен ограничител (за напречни разрези)**  
За използване като напречен ограничител се извършва монтаж върху профила за закрепване от лявата страна на триона.
    - Ръчно колело (47) за регулиране на наклона. Областта на регулиране обхваща 60°. При рязане с напречен ограничител колелото (47) трябва да е добре затегнато.
    - Ръчно колело (48) за избутващи функции. При рязане с напречен ограничител колелото (48) трябва да е разхлабено.
    - Гайки с назъбки (49) за регулиране на профилния ограничител. Пластмасовият палец (50) на профилния ограничител трябва да е на разстояние мин. 10 мм от циркуляра.
  - **Паралелен ограничител (за надлъжни разрези)**  
За използване като паралелен ограничител се извършва монтаж върху профила за закрепване от предната страна на триона.
    - По време на рязане с паралелен ограничител ограничителният профил (51) трябва да стои паралелно на циркуляра и да е блокиран с ръчното колело (52).
    - Ръчно колело (53) за избутващи функции. При рязане с паралелен ограничител колелото (53) трябва да е добре затегнато.
    - Гайки с назъбки (54) за закрепване на профилния ограничител. След развиване на двете гайки с назъбки (54) профилът може да бъде свален и разместен:
- Нисък кант за полагане (55):
- за рязане на плоски заготовки;
  - когато циркулярът е наклонен;
- Висок кант за полагане (56):
- за рязане на високи заготовки;

## 7. Монтаж

[триъгълник с удивителен знак]

### Опасност!

**В случай на изменения по триона или употреба на детайли, които не са проверени и разрешени от производителя, по време на работа могат да възникнат непредвидени наранявания и щети!**

- **Монтирайте триона изцяло съгласно настоящата инструкция.**
- **Използвайте само доставените детайли.**
- **Не предприемайте изменения по детайлите.**

Трионът ще съответства на разпоредбите за безопасност и ще може да се използва безопасно, само ако следвате точно указанията за монтаж. Ако вземете предвид и следните инструкции, няма да имате проблеми с монтажа:

- Прочетете всяка стъпка преди да я изпълните.
- Пригответе детайлите, съответстващи на стъпката от монтажа.

### Необходими инструменти:

- Два гаечни ключа 10 мм

### Монтиране на долната рама

Поз.	Описание	Брой
57	Крак	4
58	Болт с шестоъгълна глава M6 x 16	28
59	Подложна шайба 6,4	56
60	Шестоъгълна гайка, M6	28
61	Държач за маркуча	1
62	Напречна подпора, дълга	2
63	Напречна подпора, къса	2

1. Поставете плота на масата с двигателя нагоре върху стабилна основа.

[квадрат с пропукано зъбно колело]

#### Внимание!

**Циркулярът и клиновият анкер не трябва да лежат върху основата! За да избегнете наранявания на триона или основата, поставете плота на масата върху два монтажни блока.**

2. Завинтете четирите крака (57) отвътре в ъглите на масата:

- Поставете шестоъгълните болтове (58) с подложни шайби (59) от външната страна;
- Отвътре поставете подложни шайби (59) и завийте шестоъгълните гайки (60) – все още не ги затягайте до края;

3. На обозначено със стрелка място на масата завинтете държача за маркуча (61) с отвора назад.

4. Дългите напречни подпори (62) завинтете странично между краката, а късите (63) – между предните и задните крака:

- Широка страна на подпорите към плота на масата;
- Палците и каналчетата на подпорите трябва да се съединят едни в други;
- От външната страна поставете шестоъгълните болтове с подложни шайби;
- От вътрешната страна поставете подложни шайби и завийте шестоъгълните гайки – все още не ги затягайте до края.

5. Завинтете подпорите една под друга:

- Поставете шестоъгълните болтове с подложни шайби от страната на плота на масата;
- От другата страна пак поставете подложни шайби и завийте шестоъгълните гайки - **все още не ги затягайте до края.**

- С помощта на втори човек обърнете триона и го поставете изправен върху равна повърхност.
6. Затегнете всички гайки по долната рама.

#### Монтиране на прекъсвачите ВКЛ/ИЗКЛ.

Поз.	Описание	Брой
64	Болт с шестоъгълна глава М6 x 16	2
65	Подложна шайба, 6,4	4
66	Шестоъгълна гайка, М6	2

1. Развийте закрепването за транспортиране на прекъсвачите ВКЛ/ИЗКЛ. и завийте ламарината на прекъсвачите за плота на масата:

- Отвън поставете болтовете с шестоъгълна глава (64) заедно с подложни шайби (65)
- Отвътре поставете подложни шайби (65) и завийте шестоъгълните гайки (66).

[квадрат с пропукано зъбно колело]

#### Внимание!

Следете за това, кабелът да не преминава през остри ръбове и да не се пречупва.

#### Монтиране на устройството за засмукване на стърготини

Поз.	Описание	Брой
67	Защитен капак	1
69	Смукателен маркуч	1

1. Завъртете циркуляра изцяло нагоре.
2. Монтирайте защитния капак (67) за клиновия анкер (68).
3. Свържете единия край на смукателния маркуч (69) със засмукващия накрайник (70) на защитния капак.
4. Свържете другия край на маркуча със засмукващия накрайник (71) на кутията за защита на циркуляра.
5. Окачете маркуча в държача (72):
6. Свържете засмукващия накрайник на кутията за защита на циркуляра с подходящо устройство за засмукване (виж “Устройство за засмукване на стърготини” в глава “Обслужване”)

#### Монтиране на закрепващите профили

Поз.	Описание	Брой
73	Болт с шестоъгълна глава М6 x 16	4
74	Закрепващ профил, къс	1
75	Закрепващ профил, дълъг	1
76	Подложна шайба, 6,4	4
77	Шестоъгълна гайка, М6	4

1. Поставете по два болта с шестоъгълни глави (73) във всеки закрепващ профил.
2. Поставете профила:
  - късия профил (74) от предната страна на плота на масата
  - дългия профил (75) от лявата страна на плота на масата
3. Ориентирайте профилите така, че да остане място за болтовете на краката на масата.
4. Отвътре поставете по една подложна шайба (76) върху всеки болт и завийте по една шестоъгълна гайка (77).

#### Монтиране на удължението за масата

Поз.	Описание	Брой
78	Удължение за масата	1
79	Болт с шестоъгълна глава M6 x 16	6
80	Подложна шайба 6,4	12
81	Шестоъгълна гайка, M6	6
82	Опора	2

[квадрат с пропукано зъбно колело]

#### Внимание!

При монтажа на удължението за масата то и подпорите трябва да се държат здраво, докато са завинтени само от едната страна.

1. Монтирайте удължението за масата (78) с два болта (79), четири подложни шайби (80) и две гайки (81) към гърба на плота на масата.
2. Монтирайте опорите (82) с по един болт (79), две подложни шайби (80) и една гайка (81) към удължението за масата.  
Краят на опората, който е под ъгъл, се закрепва за канта на масата, а плоският край – за късата задна подпора (виж фигурата).
3. Завинтете опорите към късата подпора от задната страна на триона с по един болт (79), две подложни шайби (80) и една гайка (81).

[квадрат с буква i]

#### Указание:

Повърхността на удължението трябва да е на еднаква височина с плота на масата

#### Монтиране на устройството за придвижване

Поз.	Описание	Брой
83	Устройство за придвижване	1
84	Болт с шестоъгълна глава M6 x 16	4
85	Подложна шайба 6,4	8
86	Шестоъгълна гайка, M6	4

Устройството за придвижване се завинтва за задните крака на триона.

1. На всеки държач на устройството за придвижване (83) от обратната страна поставете по два болта (84) с подложни шайби (85).
2. Отвърте поставете по една подложна шайба (85) и завийте гайките (86).
3. Ориентирайте държачите така, че колелата да висят на 1 мм над земята, когато трионът стои на четирите си крака.
4. Затегнете докрай гайките.

### Монтиране на дръжките за транспортиране

Поз.	Описание	Брой
87	Дръжка за транспортиране	2
88	Болт с шестоъгълна глава M6 x 16	4
89	Подложна шайба 6,4	8
90	Шестоъгълна гайка, M6	4

Дръжките за транспортиране се завинтват здраво за предните крака на триона.

1. Поставете по два болта (88) с подложни шайби (89) отпред на всяка дръжка (87).
2. Монтирайте дръжките така, че тръбите да могат да се свалят **надолу**.
3. От вътрешната страна поставете подложни шайби (89) и завийте гайките (90).

### Монтиране на поставките за принадлежности

Поз.	Описание	Брой
91	Шестоъгълна гайка, M6	4
92	Кука с винт M6	2
93	Подложна шайба 6,4	4

На последната стъпка от монтажа на предните крака на триона странично се завинтват още две куки като поставки за принадлежностите:

1. Завийте една гайка (91) на около 10 мм върху куката (92).
2. Поставете една подложна шайба (93) върху куката.
3. Промушете куката през отвора в крака на триона и я фиксирайте с една подложна шайба (93) и една гайка (91)

### Затягане на болтовите съединения

- Проверете всички болтови съединения по уреда. Затегнете ги на ръка с помощта на инструмент.

### 7.1. Свързване към мрежата

[триъгълник със знак за прав ток / обратен ток]

**Опасност! Електрическо напрежение!**

- Използвайте уреда само в суха среда.



- Свързвайте уреда само към източник на ток, отговарящ на следните изисквания (виж също така “Техническите данни”):
  - Контактите трябва да са инсталирани, заземени и изпитани в съответствие с правилата;
  - Напрежението и честотата на мрежата да съответстват на отбелязаните на табелката с данните за уреда;
  - Защита с FI-прекъсвач с утечен ток 30 mA;
  - Импеданс на системата  $Z_{max}$  в точката на предаване (свързване със сградата): макс. 0,35 Ohm.

---

[квадрат с буква i]

Указание:

Обърнете се към енергоснабдителното дружество или Вашия електронинженер, в случай, че имате още въпроси относно това, дали мрежата във Вашата сграда отговаря на тези условия.

---

- Положете мрежовия кабел така, че да не пречи и да не бъде повреден по време на работа.
- Пазете мрежовия кабел от въздействието на горещина, агресивни течности и остри ръбове.
- За удължителни използвайте само гумени кабели с достатъчно голямо напречно сечение (виж техническите данни).
- При вадене на щепсела от контакта, не теглете за мрежовия кабел.

## 7.2. Изправяне

- Изправете машината върху стабилна, равна основа.
- Следете да има достатъчно място за рязане на по-големи заготовки.

За да бъде стабилна, машината може да се завинти за основата:

1. Поставете монтираната машина на мястото, където ще работите с нея и маркирайте местата за дупки в основата.
2. Изтеглете машината настрана и пробийте отворите в основата.
3. Поставете машината върху отворите и я завинтете за основата.

## 8. Обслужване

[триъгълник с удивителен знак]

**Опасност от злополуки!**

Трионът не трябва да се обслужва от повече от един човек едновременно. Ако има още хора на работното място, те могат да служат за донасяне и отнасяне на заготовките, като стоят далече от триона.

Преди работа проверете състоянието на:

- кабела и щепсела;
- прекъсвачите вкл./изкл.
- клиновия анкер;
- защитния капак;
- помощниците при подаването (избутващ елемент, плъзгач и дръжка).

**Използвайте лични защитни средства:**

- маска за защита от праха;
- защита за слуха;
- защитни очила;

**При рязане заемете правилна позиция:**

- отпред, откъм страната за обслужване;
- фронтално към циркуляра;
- отляво до оста на циркуляра;
- при работа с двама души вторият човек трябва да е на достатъчно разстояние от триона;

**Ако е необходимо използвайте:**

- подходящи ограничители за заготовката – когато след разделяне заготовките ще паднат от масата;
- устройство за засмукване на стърготините;

**Избягвайте типични грешки при работа:**

- Не спирайте циркуляра чрез странично притискане. Има опасност от обратно завъртане.
- По време на рязане винаги натискайте детайла към масата и не го изкривявайте. Има опасност от обратен удар.
- Никога не режете повече от един детайл едновременно – също и снопове, състоящи се от няколко отделни детайла. Има опасност от злополука, ако отделни парчета бъдат захванати от циркуляра неконтролируемо.

*[триъгълник с ръка и два детайла]*

**Опасност от захващане!**

Никога не режете заготовки, по които се намират или които съдържат въжета, върви, ленти, кабели или тел.

### 8.1. Устройство за засмукване на стърготини

*[триъгълник с удивителен знак]*

**Опасност!**

Някои видове дървесен прах (напр. от дъб, бук, ясен) при вдишване могат да предизвикат рак. В затворени помещения винаги работете с подходящо устройство за засмукване на стърготините. То трябва да съответства на следните изисквания:

- да пасва на външния диаметър на засмукващия накрайник (защитен капак 38 мм; кутията за защита на циркуляра 100 мм);
- Количество въздух  $\geq 460 \text{ m}^3/\text{h}$ ;
- Понижено налягане при засмукващия накрайник на триона  $\geq 530 \text{ Pa}$ ;
- Скорост на въздуха на смукателния накрайник на триона  $\geq 20 \text{ m/s}$ .

Смукателните накрайници за стърготините се намират на кутията за защита на циркуляра и на защитния капак.

Обърнете внимание и на инструкцията за експлоатация на устройството за засмукване!

Работа без устройство за засмукване на стърготините е възможна само:

- на открито;
- при кратка работа (до макс. 30 мин.);
- с маска за защита от праха

## 8.2. Регулиране височината на рязане

[триъгълник с удивителен знак]

**Опасност!**

**Части от тялото или предмети, които се намират в областта на регулиране, могат да бъдат захванати от въртящия се циркуляр! Регулирайте височината на рязане, само когато циркулярът не работи!**

Височината на рязане на циркуляра трябва да се съгласува с височината на заготовката: Предният долен кант на защитния капак трябва лежи върху заготовката.

- Регулирайте височината на рязане с помощта на манивелата (94) на кутията за защита на циркуляра.

---

[квадрат с буква i]

**Указание:**

За да компенсирате евентуална хлабина при регулирането на височината, привеждайте циркуляра в желаната позиция винаги отдолу.

---

## 8.3. Регулиране наклона на циркуляра

[триъгълник с удивителен знак]

**Опасност!**

**Части от тялото или предмети, които се намират в областта на регулиране, могат да бъдат захванати от въртящия се циркуляр! Регулирайте наклона на циркуляра, само когато той не работи!**

Наклонът на циркуляра може да се регулира между 0° и 45°.

1. Развийте един оборот на ръчните колела от предната страна (95) и задната страна на кутията за стърготини.
2. Регулирайте желания наклон на циркуляра.
3. Блокирайте избрания ъгъл на наклона със затягане на ръчните колела.

## 8.4. Рязане с паралелен ограничител

1. Поставете универсалния ограничител в закрепващия профил от предната страна на триона.
2. Регулирайте ограничителния профил според височината на заготовката:

- долен кант за полагагане (96) = за рязане на плоски заготовки
  - горен кант за полагагане (97) = за рязане на високи заготовки
3. Ориентирайте ограничителния профил паралелно на циркуляра и го блокирайте с ръчното колело (98).
  4. Регулирайте ширината на разреза с ръчно колело (99).

[триъгълник с удивителен знак]

**Опасност!**

**Ако разстоянието между паралелния ограничител и циркуляра е по-малко от 120 мм, трябва да се използва избутващия елемент.**

5. Регулирайте височината на рязане на циркуляра. Долния преден кант на защитния капак трябва да лежи върху заготовката.
6. Регулирайте и фиксирайте ъгъла на наклона на циркуляра.
7. Включете двигателя.
8. Срежете заготовката на един ход.
9. Изключете уреда, ако няма да продължите непосредствено работата с него.

### 8.5. Рязане с напречен ограничител

1. Поставете универсалния ограничител в закрепващия профил от лявата страна на триона.
2. Настройте желания ъгъл на наклона и го блокирайте в това положение с ръчно колело (100).
3. Ориентирайте ограничителния профил и го блокирайте с гайките с назъбки (101)

[квадрат с пропукано зъбно колело]

**Внимание!**

**Пластмасовият палец трябва да е на мин. 10 мм от линията на разреза.**

4. Затегнете колелото (102) толкова, че ограничителят да може лесно да се изтласка върху закрепващия профил
5. Регулирайте височината на рязане на циркуляра.
6. Регулирайте и фиксирайте ъгъла на наклона на циркуляра.
7. Включете двигателя.
8. Срежете заготовката на един ход.
9. Изключете уреда, ако няма да продължите непосредствено работата с него.

### 9. Указания за улеснение на работата

- Преди да започнете същинското рязане, проведете пробни разрязвания на остатъчни детайли.
- винаги поставяйте заготовката върху масата така, че първата да не се обръща или клати (напр. при дъгообразна дъска, извитата навън страна трябва да сочи нагоре).
- При дълги заготовки използвайте подходящи ограничители, например статив или допълнителна маса (принадлежност).

- Поддържайте повърхността на масите чиста – в частност отстранявайте остатъци от смола с помощта на съответния спрей за поддръжка (принадлежност).

## 10. Поддръжка

[триъгълник с удивителен знак]

**Опасност!**

**Преди провеждането на всички работи по поддръжката и почистването извадете щепсела.**

- Други работи по поддръжката или ремонта, освен описаните в тази глава, могат да бъдат извършвани само от специалисти.
- Повредените детайли, по-специално предпазните съоръжения, трябва да бъдат заменени само с оригинални детайли, тъй като части, които не са изпитани и допуснати от производителя, могат да доведат до непредвидени злополуки и щети.
- След работите по поддръжката и почистването всички предпазни съоръжения трябва да бъдат отново пуснати в действие и проверени.

### 10.1. Смяна на циркуляра.

[триъгълник с удивителен знак]

**Опасност!**

**Непосредствено след рязането циркулярът може да бъде силно нагорещен – опасност от изгаряне! Оставете горещия циркуляр да изстине. Не почиствайте нагорещ циркуляр със запалими течности.**

**Опасност от порязване съществува и при неподвижен циркуляр. При смяна на циркуляра носете защитни ръкавици.**

**При монтиране непременно следете за посоката на въртене на циркуляра!**

1. Избутайте циркуляра изцяло нагоре.
2. Свалете защитния капак (103).
3. Развийте винта със скрита глава (104) върху профила на масата и свалете профила.
4. С помощта на гаечен ключ развийте затегателния болт (105) (лява резба!). За контриране поставете друг гаечен ключ върху външния фланец (106) на циркуляра.
5. Свалете външния фланец на циркуляра (106) и циркуляра от вала.
6. Почистете контактните повърхности на вала и циркуляра.

[триъгълник с удивителен знак]

**Опасност!**

**Не използвайте почистващи препарати (напр. за да отстраните остатъците от смола), които могат да разядат компонентите от леките метали; в противен случай здравината на триона може да бъде намалена.**

7. Поставете новия циркуляр (внимавайте за посоката на въртене).

[триъгълник с удивителен знак]

**Опасност!**

Използвайте само утвърдени по стандарт циркуляри (виж “Доставяни принадлежности”) – при неподходящи или повредени циркуляри, поради центробежните сили, детайли могат да отхвъркнат с експлозивна сила.

**Не могат да бъдат използвани:**

- циркуляри от високолегирана бързорежеща стомана (HSS или HS);
- циркуляри с видими наранявания;
- отрязващи фрикционни дискове.

[триъгълник с удивителен знак]

**Опасност!**

- Монтирайте циркуляра само с оригинални детайли.
  - Не използвайте свободни редуциращи пръстени; в противен случай циркулярът може да се освободи.
  - Циркулярите трябва да бъдат монтирани така, че да се въртят без дисбаланс и биене и при работа да не се разхлабват.
8. Поставете външния фланец (106) (направляващият палец на вътрешния фланец (107) трябва да влезе в жлеба на външния фланец)
  9. Завийте затегателния болт (105) (лява резба!) във вала и го затегнете. За контриране използвайте глух гаечен ключ, като го поставите на външния фланец (106).

[триъгълник с удивителен знак]

**Опасност!**

- Не удължавайте инструмента за затягане на циркуляра.
- Не затягайте затегателния болт с удари върху инструмента.
- След затягането на затегателния болт отстранете всички използвани инструменти!

10. Поставете профила (104) обратно плътно върху масата и го завинтете.

## 10.2. Почистване на механизма за регулиране на циркуляра във височина

1. Приведете циркуляра в най-горна позиция и го демонтирайте (виж “Смяна на циркуляра”). Сега шпинделът на механизма може да се достигне отгоре.
2. Почистете шпиндела с четка, прахосмукачка или въздух под налягане.
3. Смажете леко шпиндела със спрей за поддръжка.
4. Монтирайте циркуляра и го затегнете.
5. Поставете вложката на масата.

## 10.3. Съхранение на машината

[триъгълник с удивителен знак]

**Опасност!**

Съхранявайте машината така,;

- че да не може да бъде включена от некомпетентни лица и
- че никой да не може да се нарани на уреда.

[квадрат с пропукано зъбно колело]

#### **Внимание!**

**Не съхранявайте уреда незащитен на открито или във влажна среда.**

### **10.4. Поддръжка**

#### **Преди всяко използване**

- Визуален контрол, дали разстоянието между циркуляра и клиновия анкер е между 3 и 8 мм.
- Визуален контрол, дали кабела и щепсела на в безупречно състояние; ако има дефекти, те трябва да се отстранят от електроинженер.

#### **При всяко изключване**

- Проверете дали остатъчният ход на циркуляра е по-дълъг от 10 сек; в такъв случай двигателят трябва да се прегледа от електроинженер.

#### **1 път месечно (при ежедневна употреба)**

Отстранявайте стърготините с прахосмукачка или четка; смазвайте леко направляващите елементи:

- резбованата щанга за регулиране във височина
- обръщащите се сегменти.

#### **На всеки 300 работни часа**

Проверявайте всички винтови съединения и ако се налага ги дозатягайте.

### **11. Ремонт**

[триъгълник с удивителен знак]

#### **Опасност!**

**Ремонтът на електроинструменти може да се извършва само от електроинженери!**

Електроинструменти, които имат нужда от поправка, могат да бъдат изпратени в сервизен клон във Вашата страна. Адресът ще намерите на списъка с резервни части.

Моля, при изпращането на поправка, опишете установения дефект.

### **12. Транспорт**

- Циркулярът трябва изцяло да се спусне надолу.
- Демонтирайте всички подвижни детайли (ограничител, избутваща шейна, удължение за масата)
- По възможност при експедиране използвайте оригиналната опаковка.

### 13. Принадлежности, които могат да бъдат доставени

За специални задачи от специализираните мрежи за продажба можете да получите следните принадлежности – фигурите ще намерите на задната страна на корицата:

- А Допълнителна маса  
За безопасна обработка на по-дълги заготовки
- Б Избутваща шейна  
За удобно водене на по-дълги заготовки
- В Смукателен адаптер  
За свързване на смукателното устройство за стърготините към сух/мокръ смукателен вентилатор.
- Г Спрей за поддръжка  
За отстраняване на остатъци от смола и за консервиране на метални повърхности
- Д Циркуляр HW 315 x 3,6 x 30  
24 сменяеми зъба  
универсално приложим за надлъжни и напречни разрези, също и за дървесноталашитни плочи (серийно оборудване)
- Е Циркуляр CV 315 x 1,8 x 30  
56 комби – многозъбен  
за масивно дърво и дървесноталашитни плочи.
- Ж Циркуляр CV 315 x 1,8 x 30  
80 неутрален – многозъбен  
за особено фино рязане на масивно дърво и дървесноталашитни плочи.
- З Циркуляр HM 315 x 2,8 x 30  
48 универсал – сменящи се зъбци  
за всички видове дървесина и заместители на дървесина
- И Стойка на ролки RS 420
- Й Стойка на ролки RS 420 W
- К Стойка на ролки RS 420 G

### 14. Защита на околната среда

Материалът на опаковката е годен 100% за рециклиране.  
Амортизираните електронни инструменти и принадлежности съдържат големи количества ценни суровини и изкуствени материали, които също така могат да бъдат насочени за рециклиране.  
Инструкцията е отпечатана върху безхлорно избелена хартия.

### 15. Проблеми и повреди

[триъгълник с удивителен знак]

**Опасност!**

**Преди отстраняването на каквато и да било повреда:**

**1. Изключете уреда**



**2. Извадете щепсела от контакта.**

**3. Изчакайте докато циркуляра спре да се върти.**

**След отстраняването на повредата монтирайте обратно всички предпазни съоръжения и проверете функционалността им.**

**Двигателят не се задвижва**

Релето за минимално напрежение се е задействало поради спиране на тока:

- включете уреда отново.

Няма напрежение:

- проверете кабела, щепсела, контакта и бушоните.

Двигателят прегрява, напр. поради затъпен циркуляр или задръстване на кожата със стърготини:

- отстранете причината за прегряването, изчакайте няколко минути да се охлади двигателя и след това го включете отново.

Двигателят получава твърде ниско напрежение:

- Използвайте по-къс кабел или такъв с по-голямо напречно сечение ( $\geq 1,5 \text{ mm}^2$ )

- Извикайте електроинженер да провери електроснабдяването.

**Режещата ефективност е твърде малка**

Циркулярът е затъпен (циркулярът или заготовката има евентуално петно от прегаряне отстрани):

- Сменете циркуляра (виж глава “Поддръжка”)

**Задръстване със стърготини**

Не е свързано смукателно устройство или то е твърде слабо (виж “Устройство за засмукване на стърготини” в глава “Обслужване”):

- Свържете устройство за засмукване на стърготини или

- Отворете ламарината на кутията, респ.

- Увеличете мощността на устройството.

**Регулирането на циркуляра във височина става трудно**

Шпинделът на механизма е полепнал със смола:

- Почистете шпиндела и го смажете със спрей за почистване и поддръжка (виж глава “Поддръжка”).

		<b>TKHS 315 C 2,8 DNB</b>	<b>TKHS 315 C 2,0 WNB</b>	<b>TKHS 315 C 3,1 WNB</b>
Напрежение	V	400 V / 3~50 Hz	230 V / 1~50 Hz	230 V / 1~50-60 Hz
Номинален ток	A	4,7	9,0	13,5
Предпазител min.	A	3 ... 10 (стояем)	1 ... 16 (стояем)	1 ... 16 стояем)
Вид защита		IP 54	IP 54	IP 54
Обороти на двигателя	min <sup>-1</sup>	2778	2980	2950 (50 Hz) / 3580 (60 Hz)
Консумирана мощност P <sub>1</sub> Отдавана мощност P <sub>2</sub>	kW kW	2,8 kW S6 40% 2,3 kW S6 40%	2,0 kW S6 40% 1,45 kW S6 40%	3,1 kW S6 40% 2,57 kW S6 40%
Скорост на рязане	m/s	50	50	50
Дебелина на клина	mm	2,5	2,5	2,5
Диаметър на диска Отвор на диска Широчина на сряза Макс. дебелина на тялото на диска	mm mm mm mm	315 30 > 2,6 ≤ 2,3	315 30 > 2,6 ≤ 2,3	315 30 > 2,6 ≤ 2,3
Височина на рязане при 90° Височина на рязане при 45°	mm mm	0 ... 85 0 ... 60	0 ... 85 0 ... 60	0 ... 85 0 ... 60
Дължина на плота Широчина на плота Дължина на удължението Ширина на удължението Височина на удължението Габаритна височина	mm mm mm mm mm mm	800 550 800 400 850 1050	800 550 800 400 850 1050	800 550 800 400 850 1050
Общо тегло при бл.	kg	64,0	62,0	62,0
		<b>TKHS 315 C 2,8 DNB</b>	<b>TKHS 315 C 2,0 WNB</b>	<b>TKHS 315 C 3,1 WNB</b>

Гарантирано ниво на шума съгл. DIN EN 1870-1(2007)*				
празен ход	dB (A)	88,0	88,0	88,0
работен ход	dB (A)	111,6	111,6	111,6
Ниво на шума на празен ход	dB (A)	77,3	77,3	77,3
работен ход	dB (A)	97,7	97,7	97,7
съгласно DIN EN ISO 3746 (1995) и ISO 7960:1995 (E)*				
Несигурност К	dB (A)	4,0	4,0	4,0
Температурен диапазон	°C	-10 ... +40	-10 ... +40	-10 ... +40
Удължителни кабели – мин. напречно сечение				
Дължина на кабела 10 m	mm <sup>2</sup>	5 x 1,5	3 x 1,0	3 x 1,0
Дължина на кабела 25 m	mm <sup>2</sup>	5 x 2,5	3 x 1,5	3 x 1,5
Дължина на кабела 50 m	mm <sup>2</sup>	5 x 2,5	3 x 2,5	3 x 2,5
<p>*Посочените стойности са стойности на емисии и следователно не трябва да представляват едновременно безопасни стойности на работното място. Въпреки че има връзка между нивата на емисиите и емисиите, от това не може да се направи надеждно заключение дали са необходими допълнителни предпазни мерки или не. Факторите, които оказват влияние върху действителното ниво на иммисия на работното място, включват естеството на работното пространство и други източници на шум, т.е. броя на машините и други свързани операции. Допустимите стойности на работното място също могат да варират в различните държави. Тази информация обаче има за цел да даде възможност на потребителя да направи по-добра оценка на опасността и риска.</p>				

- А 091 005 8860
- Б 091 005 8967
- В 091 003 1260
- Г 091 101 8691
- Д 091 005 8851
- Е 091 000 0250
- Ж 091 000 0195
- З 091 001 2282
- И 091 005 3353
- Й 091 005 3361
- К 091 005 3345

## WARRANTY CARD

MODEL.....

SERIAL № .....

TERM .....  
*(for details see the warranty conditions)*

№, date of invoice / cash receipt.....

### DETAILS OF BUYER

NAME / COMPANY .....  
*(be filled in by the employee)*

ADDRESS.....  
*(be filled in by the employee)*

SIGNATURE OF BUYER.....  
*(I am familiar with warranty conditions and the operating device is in good working order and accessory)*

### DETAILS OF SELLER

NAME / COMPANY .....  
*(be filled in by the employee)*

ADDRESS .....  
*(be filled in by the employee)*

DATE / STAMP .....

### SERVICE REPORT

Receiving Protocol	Date of adoption	Description of the defect	Date of transmission	Signature

## ГАРАНЦИОННА КАРТА

МОДЕЛ.....

СЕРИЕН № .....

СРОК .....

*(за подробности виж гаранционните условия)*

№, дата на фактура / касов бон.....

### ДАНИИ ЗА КУПУВАЧА

ИМЕ/ФИРМА .....

*(попълва се от служителя)*

АДРЕС.....

*(попълва се от служителя)*

### ДАНИИ ЗА ПРОДАВАЧА

ИМЕ/ФИРМА .....

*(попълва се от служителя)*

АДРЕС .....

*(попълва се от служителя)*

ДАТА/ПЕЧАТ .....

### СЕРВИЗЕН ПРОТОКОЛ

Приеман протокол	Дата на приемане	Описание на дефекта	Дата на предаване	Подпис

Централен сервиз: София, бул: "Ломско шосе" 246, тел.: 0700 44 155 (безплатен за цялата страна)

e-mail: [info@euromasterbg.com](mailto:info@euromasterbg.com)

## ГАРАНЦИОННИ УСЛОВИЯ

### ЗАДЪЛЖИТЕЛНИ ДОКУМЕНТИ:

- Копие от фактура
- Гаранционна карта
- Разпечатка на регистрацията в интернет за 3-годишна гаранция

### ГАРАНЦИОННИ СРОКОВЕ:

Минималната законна гаранция от 24 месеца по смисъла на ЗЗГ, важи само за физически лица, за юридически лица гаранцията е 12 месеца, освен ако не е упоменато друго от производителя:

- Електроинструменти Метабо и, регистрирани в интернет на адрес: [www.metabo.com/xxl](http://www.metabo.com/xxl) в едномесечен срок след закупуването им 3 години
- Електроинструменти Метабо без регистриране в интернет 1 година
- Акумулаторни батерии Метабо > 4 Ah 3 години
- Други Акумулаторни батерии и Зарядни устройства 6 месеца

Всички неизправности по функционирането на машините, причинени от дефекти по сглобяването или по материала, забелязани по време на гаранционния срок, се отстраняват безплатно в централен сервиз на Евромасер Импорт-Експорт ООД - град София.

### ОТ ГАРАНЦИЯ СА ИЗКЛЮЧЕНИ:

- Повреди, причинени от естествено износване на четки, гумени плотове, ремъци, патронници, масло, лагери, о-пръстени, грес, кабели, сервизни пакети за профилактика, филтри свещи и други
- Повреди причинени от претоварване, лошо поддържане, замърсяване, пренапрежение
- Счупвания и пукнатини, причинени от удар
- Дефекти, причинени от износени или нестандартни консумативи
- Дефекти, които се дължат на неспазване инструкцията за експлоатация, претоварване и дейности, несъответстващи на техническите характеристики на машината
- Рекламация се приема само ако машината не е отваряна от потребителя или от неотризиран сервиз.

### ПРАВИЛА НА ТЪРГОВСКА ГАРАНЦИЯ ЗА ПОТРЕБИТЕЛСКИ СТОКИ:

Независимо от търговската гаранция продавачът отговаря за липсата на съответствие на потребителската стока с договора за продажба съгласно гаранцията по чл. 112 – 115.

Чл. 112. (1) При несъответствие на потребителската стока с договора за продажба потребителят има право да предяви рекламация, като поиска от продавача да приведе стоката в съответствие с договора за продажба. В този случай потребителят може да избира между извършване на ремонт на стоката или замяната ѝ с нова, освен ако това е невъзможно или избраният от него начин за обезщетение е непропорционален в сравнение с другия.

(2) Смята се, че даден начин за обезщетяване на потребителя е непропорционален, ако неговото използване налага разходи на продавача, които в сравнение с другия начин на обезщетяване са неразумни, като се вземат предвид:

1. стойността на потребителската стока, ако нямаше липса на несъответствие;
2. значимостта на несъответствието;
3. възможността да се предложи на потребителя друг начин на обезщетяване, който не е свързан със значителни неудобства за него.

Чл. 113. (1) Когато потребителската стока не съответства на договора за продажба, продавачът е длъжен да я приведе в съответствие с договора за продажба.

(2) Привеждането на потребителската стока в съответствие с договора за продажба трябва да се извърши в рамките на един месец, считано от предявяването на рекламацията от потребителя.

(3) След изтичането на срока по ал. 2 потребителят има право да развали договора и да му бъде възстановена заплатената сума или да иска намаляване на цената на потребителската стока съгласно чл. 114.

(4) Привеждането на потребителската стока в съответствие с договора за продажба е безплатно за потребителя. Той не дължи разходи за експедиране на потребителската стока или за материали и труд, свързани с ремонта ѝ, и не трябва да понеса значителни неудобства.

(5) Потребителят може да иска и обезщетение за претърпените вследствие на несъответствието вреди.

Чл. 114. (1) При несъответствие на потребителската стока с договора за продажба и когато потребителят не е удовлетворен от решаването на рекламацията по чл. 113, той има право на избор между една от следните възможности:

1. разваляне на договора и възстановяване на заплатената от него сума;
2. намаляване на цената.
- (2) Потребителят не може да претендира за възстановяване на заплатената сума или за намаляване цената на стоката, когато търговецът се съгласи да бъде извършена замяна на потребителската стока с нова или да се поправи стоката в рамките на един месец от предявяването на рекламацията от потребителя.
- (3) Търговецът е длъжен да удовлетвори искане за разваляне на договора и да възстанови заплатената от потребителя сума, когато след като е удовлетворил три рекламации на потребителя чрез извършване на ремонт на една и съща стока, в рамките на срока на гаранцията по чл. 115, е налице следваща поява на несъответствие на стоката с договора за продажба.
- (4) Потребителят не може да претендира за разваляне на договора, ако несъответствието на потребителската стока с договора е незначително. Чл. 115. (1) Потребителят може да упражни правото си по този раздел в срок до две години, считано от доставянето на потребителската стока.
- (2) Срокът по ал. 1 спира да тече през времето, необходимо за поправката или замяната на потребителската стока или за постигане на споразумение между продавача и потребителя за решаване на спора.
- (3) Упражняването на правото на потребителя по ал. 1 не е обвързано с никакъв друг срок за предявяване на иск, различен от срока по ал. 1.



МАГАЗИН  
**БАШ МАЙСТОРА**<sup>®</sup>  
ПРОФЕСИОНАЛНИ РЕШЕНИЯ

**EUROMASTER IMPORT EXPORT LTD**

1231, Sofia, Bulgaria, 246 Lomsko shose Blvd.,

tel.: +359 700 44 155

fax: + 359 2 934 00 90

www.euromasterbg.com; e-mail: info@euromasterbg.com

