

BS 18 LTX BL Impuls  
BS 18 LTX BL Quick  
BS 18 LTX Impuls  
BS 18 LTX Quick  
SB 18 LTX BL Impuls  
SB 18 LTX BL Quick  
SB 18 LTX Impuls  
SB 18 LTX Quick

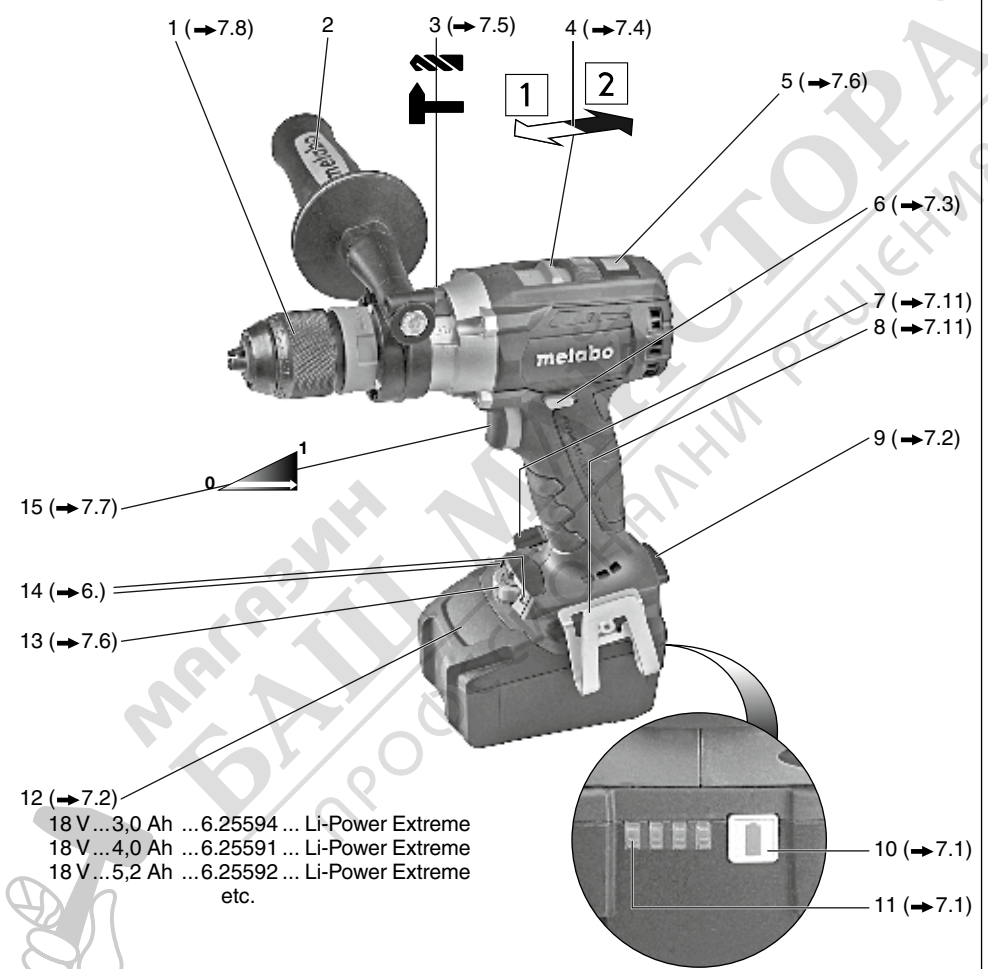


Превод на оригиналната инструкция за експлоатация



“Евромастер Импорт - Експорт” ООД е официален представител на производителя.  
Адрес на управление на фирмата: гр. София 1231, бул. “Ломско шосе” 246, тел. 0700 44  
155, [www.euromasterbg.com](http://www.euromasterbg.com); e-mail: [info@euromasterbg.com](mailto:info@euromasterbg.com).

A



1 (→7.8)

2

3 (→7.5)

4 (→7.4)

5 (→7.6)

6 (→7.3)

7 (→7.11)

8 (→7.11)

9 (→7.2)

15 (→7.7)

14 (→6.)

13 (→7.6)

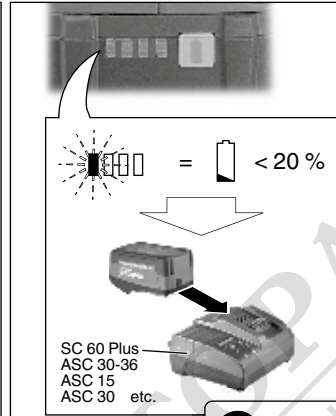
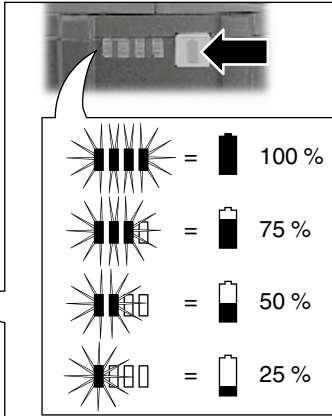
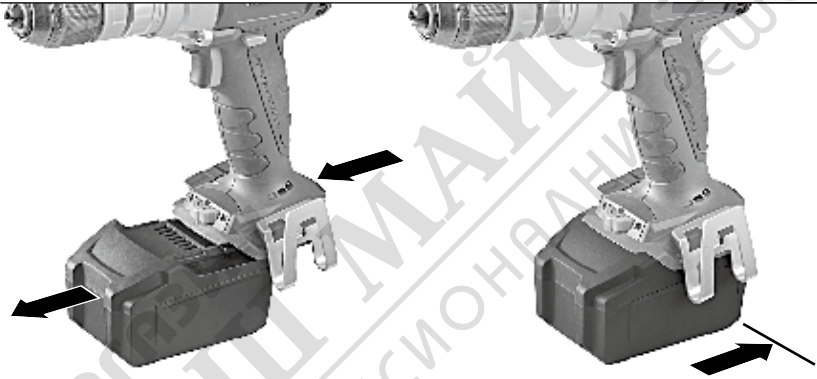
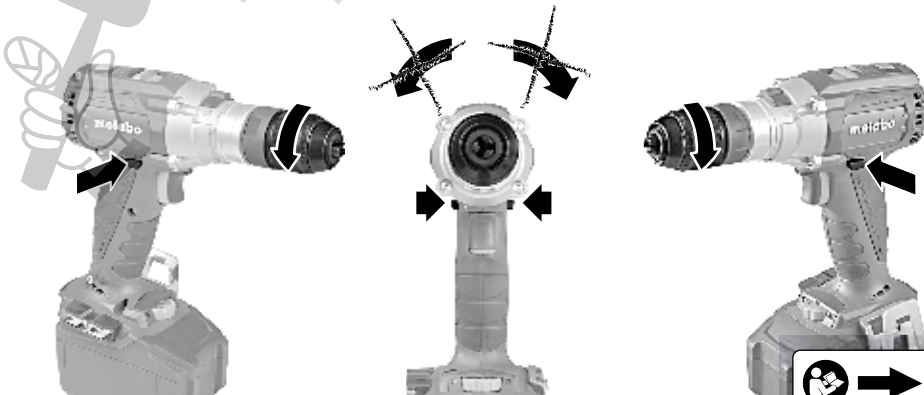
12 (→7.2)

18 V ... 3,0 Ah ... 6.25594 ... Li-Power Extreme  
18 V ... 4,0 Ah ... 6.25591 ... Li-Power Extreme  
18 V ... 5,2 Ah ... 6.25592 ... Li-Power Extreme  
etc.

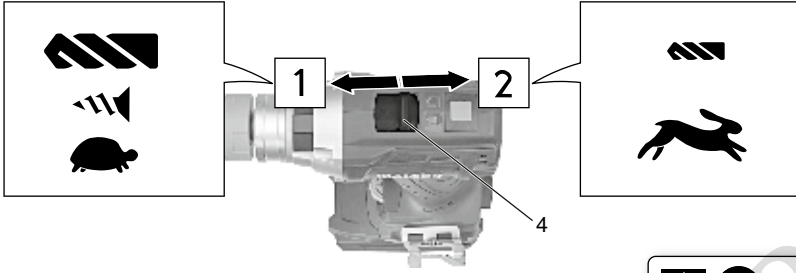
10 (→7.1)

11 (→7.1)



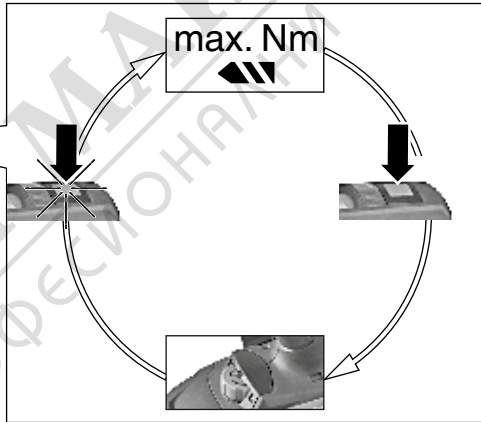
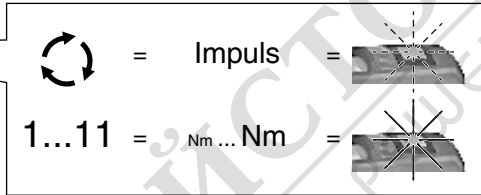
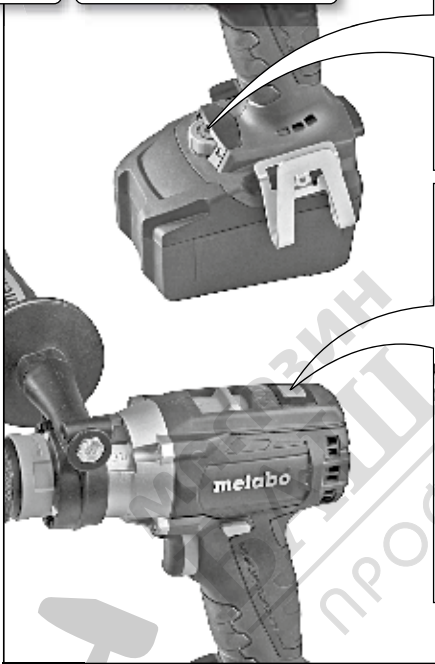
**B****C****D**

E



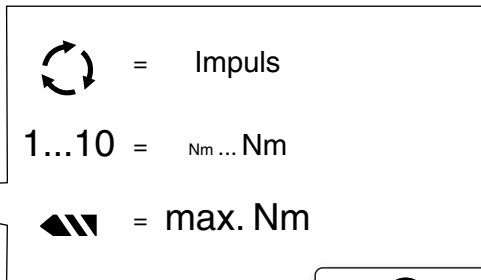
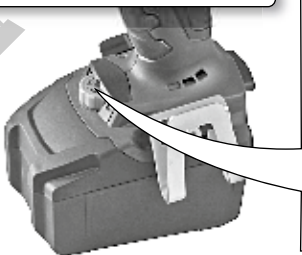
F

...18 LTX BL Quick

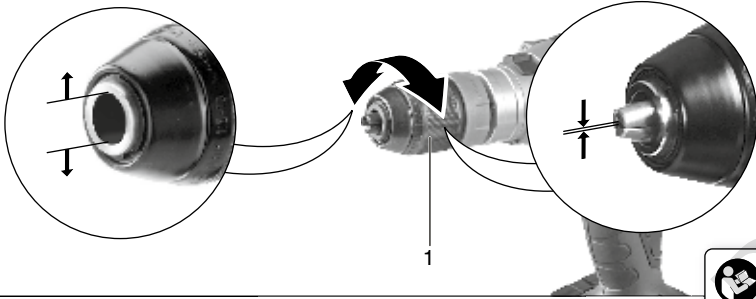


G

...18 LTX Impuls / Quick,  
...18 LTX BL Impuls

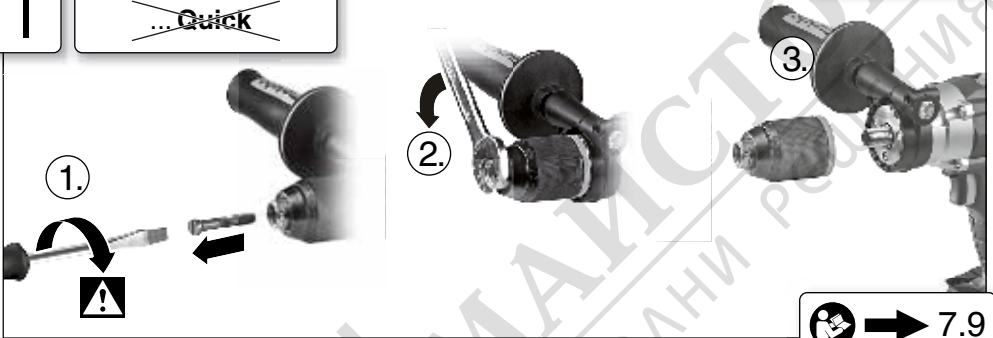


H



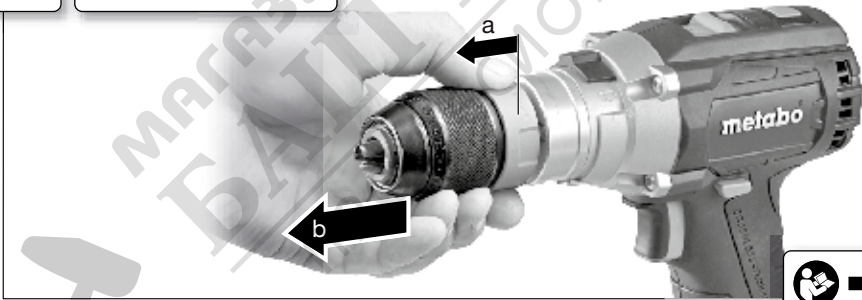
I

~~... Quick~~

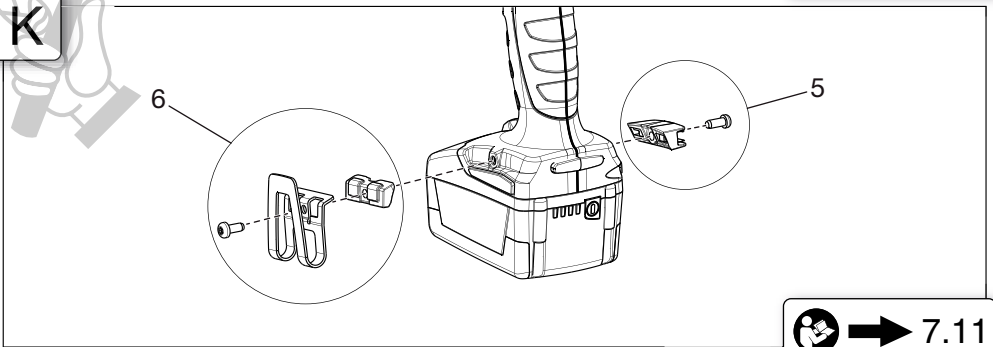


J

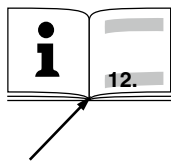
... Quick



K



L



		BS 18 LTX BL Impuls *) Serial Number: 02241..	BS 18 LTX BL Quick *) Serial Number: 02197..	BS 18 LTX Impuls *) Serial Number: 02191..	BS 18 LTX Quick *) Serial Number: 02193..	SB 18 LTX BL Impuls *) Serial Number: 02240..	SB 18 LTX BL Quick *) Serial Number: 02199..	SB 18 LTX Impuls *) Serial Number: 02192..	SB 18 LTX Quick *) Serial Number: 02200..
U	V	18							
n <sub>0</sub>	/min, rpm	1	0 - 600	0 - 500	0 - 600	0 - 600	0 - 500	0 - 1700	0 - 1700
		2	0 - 2050	0 - 1700	0 - 2050	0 - 2050	0 - 1700	0 - 1700	0 - 1700
M <sub>1</sub>	Nm (in-lbs)	44 (390)	55 (487)	44 (390)	55 (487)	44 (390)	55 (487)	44 (390)	55 (487)
M <sub>2</sub>	Nm (in-lbs)	49 (434)	60 (531)	49 (434)	60 (531)	49 (434)	60 (531)	49 (434)	60 (531)
M <sub>3</sub>	Nm (in-lbs)	90 (797)	110 (974)	90 (797)	110 (974)	90 (797)	110 (974)	90 (797)	110 (974)
M <sub>4</sub>	Nm (in-lbs)	1	0,8 - 20 (7 - 177)	6,5 - 24 (58 - 212)	0,8 - 20 (7 - 177)	6,5 - 24 (58 - 212)	0,8 - 20 (7 - 177)	6,5 - 24 (58 - 212)	6,5 - 24 (58 - 212)
		2	0,8 - 8 (7 - 71)	1,7 - 11 (15 - 97)	0,8 - 8 (7 - 71)	1,7 - 11 (15 - 97)	0,8 - 8 (7 - 71)	1,7 - 11 (15 - 97)	1,7 - 11 (15 - 97)
D <sub>1 max</sub>	mm (in)	13 (1/2)							
D <sub>2 max</sub>	mm (in)	50 (2)	65 (2 9/16)	50 (2)	65 (2 9/16)	50 (2)	65 (2 9/16)	50 (2)	65 (2 9/16)
D <sub>3 max</sub>	mm (in)	2	-	-	16 (5/8)	16 (5/8)	16 (5/8)	16 (5/8)	16 (5/8)
s	/min, bpm	-	-	-	38950	38950	38950	38950	38950
m	kg (lbs)	1,9 (4.2)	2,0 (4.4)	1,9 (4.2)	2,0 (4.4)	1,9 (4.2)	2,0 (4.4)	1,9 (4.2)	2,0 (4.4)
G	UNF(in)	1/2"-20 UNF	-	1/2"-20 UNF	-	1/2"-20 UNF	-	1/2"-20 UNF	-
D <sub>max</sub>	mm (in)	13 (1/2)							
a <sub>h, ID/K<sub>h, ID</sub></sub>	m/s <sup>2</sup>	-	-	-	18 / 1,5	18 / 1,5	18 / 1,5	18 / 1,5	18 / 1,5
a <sub>h, D/K<sub>h, D</sub></sub>	m/s <sup>2</sup>	< 2,5 / 1,5	< 2,5 / 1,5	< 2,5 / 1,5	< 2,5 / 1,5	< 2,5 / 1,5	< 2,5 / 1,5	< 2,5 / 1,5	< 2,5 / 1,5
a <sub>h, S/K<sub>h, S</sub></sub>	m/s <sup>2</sup>	< 2,5 / 1,5	< 2,5 / 1,5	< 2,5 / 1,5	< 2,5 / 1,5	< 2,5 / 1,5	< 2,5 / 1,5	< 2,5 / 1,5	< 2,5 / 1,5
L <sub>pA</sub> /K <sub>pA</sub>	dB(A)	76 / 3	80 / 3	76 / 3	80 / 3	76 / 3	80 / 3	76 / 3	80 / 3
L <sub>WA</sub> /K <sub>WA</sub>	dB(A)	87 / 3	91 / 3	87 / 3	91 / 3	87 / 3	91 / 3	87 / 3	91 / 3



➔ 12.

M



\*2) 2014/30/EU, 2006/42/EC, 2011/65/EU

\*3) EN 60745-1:2009+A11:2010, EN 60745-2-1:2010, EN 60745-2-2:2010, EN 50581:2012

2018-05-09, Bernd Fleischmann  
 Direktor Produktentstehung & Qualität (Vice President Product Engineering & Quality)  
 \*4) Metabowerke GmbH - Metabo-Allee 1 - 72622 Nuertingen, Germany

*ppa. B.F.*



➔ 1.

# Инструкция

## 1. Декларация за съответствие

С настоящото декларираме, че този продукт отговаря на нормите и директивите, цитирани на *фиг. М* →

## 2. Област на приложение

Инструментът е подходящ за пробиване в метал, дърво, пластмаса и подобни материали, също и за завинтване и нарязване на резби. Подходящ е и за пробиване в зидария, тухли и камък.

Потребителят носи отговорността за повреди, причинени от неправилна употреба.

При употреба трябва да се спазват общоприетите правила за безопасност за предотвратяване на аварии или наранявания.

## 3. Общи правила за безопасност



За вашата безопасност и тази на инструмента обърнете особено внимание на текстовете, маркирани с този символ



Прочитането на инструкцията за експлоатация ще намали рискът от наранявания.



**ВНИМАНИЕ!** Прочетете всички правила за безопасност. *Неспазването на правилата може да доведе до токов удар, пожар и/или тежки наранявания.*

**Пазете грижливо тези документи.**  
Давайте инструмента заедно с инструкциите.

## 4. Специфични правила за безопасност

При използване на ударна бормашина (машините с обозначение SB), задължително носете антифони! Излагането на силен шум може да доведе до загуба на слуха.

**Винаги използвайте допълнителната ръкохватка, доставяна с инструмента** (в зависимост от модела). Загубата на контрол може да доведе до нараняване.

**Дръжте инструмента само за изолираните му части когато има опасност от контакт със скрити ел.кабели. Това може да предизвика токов удар.**

Уверете се, че там, където ще работите няма ел.кабели, газо или водопроводи.



Пазете батериите от досег с вода и влага!



Не излагайте батериите на пряк контакт с открит огън!

Не ползвайте повредени или дефомирани батерии! Не отваряйте батериите! Не пийайте контактните шини и не ги давайте на късо!

Слабо киселинна и запалима течност може да се появи по неизправна Li-Ion батерия! Ако такава течност влезе в контакт с вашата кожа, изплакнете обилно с вода. Ако влезе в контакт с очите, изплакнете обилно с чиста вода и незабавно потърсете медицинска помощ.



Махайте батерията от машината преди настройки, преобразувания или сервисна дейност. Преди поставяне на батерията се уверете, че машината е изключена.

Прахът от материали, като съдържащи олово покрития, някои видове дърво, минерали и метали могат да бъдат вредни за здравето.

Контактът или вдишването на прах може да предизвика алергична реакция или респираторни болести за оператора или тези около него.

Някои от праховете, като напр. от ела или бук, се считат за канцерогенни, особено в съчетание с вещества за обработка на дървесина (хромати, консерванти). Материали, съдържащи азбест, трябва да се обработват само от квалифициран за целта персонал.

- Използвайте прахоулавяне при възможност.
- Работното място да е добре вентилирано.
- Препоръчително е ползването на маска с филтър клас P2.

Спазвайте валидните в страната наредби за обработка на материалите. Осигурете детайлите срещу приплъзване, напр. със стъги. Не гледайте към помощната лампа чрез оптични увеличителни пособия.

## 5. Фигури

Илюстрации са приложени в началото на инструкцията.

**Описание на символите:**



Посока на движение



Бавно



Бързо



Първа скорост



Втора скорост




Винтове



Пробивен инструмент



Без огранич. на въртящия момент

 Ударно пробиване

Nm Въртящ момент

## 6. Описание

➔ *фиг. А*

- 1 Самозатягащ се патронник
- 2 Допълнителна ръкохватка
- 3 Плъзгач ключ (пробиване/ударно пробиване)\*
- 4 Плъзгач ключ (1-ва/2-ра скорост)
- 5 Бутон (превкл. 'max.в.вр.т. момент' / настройка от рег. колело (13))\*
- 6 Посока на въртене (превкл./ транспорт. заключване) – от двете страни на машината
- 7 Депо за крайници \*
- 8 Кука за колан \*
- 9 Бутон за освобождаване на батерията
- 10 Бутон индикатор на капацитета на бат.
- 11 Индикатор капацитет на бат. и сигнализ.
- 12 Батерия
- 13 Рег. колело (пулс, контрол върт.момент, където е приложимо 'max. torque') \*
- 14 LED лампа
- 15 Спусък

\*оборудване-специфично

## 7. Експлоатация

### 7.1 Батерия, капацитет и сигнален дисплей

➔ *фиг. В*

Заредете батерията преди използване.

Ако силата намалява, презаредете батерията.

Идеалната температура за съхраняване е между 10°C и 30°C.


### 7.2 Сваляне, смяна на батерията

➔ *фиг. С*

### 7.3 Посока на въртене, транспортно осигуряване (заключване)

➔ *фиг. D*

### 7.4 Избор на скорост ➔ *фиг. Е*


 Ползвайте ключ (4) само при напълно спрял мотор!

### 7.5 Нормално/ударно пробиване

➔ *фиг. А*

Плъзгач (3).

### 7.6 Избор – контрол върт. момент / max върт. Момент / пулс

 Не работете продължително на функция пулс! (Моторът може да прегрее.)

Машини с означение ...18 LTX BL...:

➔ *фиг. F*

Завъртете колело (13) на функция пулс (бутон (5) мига) или на контрол на върт. момент (бутон (5) свети постоянно)

За **max. върт. момент** (пробиване), натиснете бутон (5) (бутон (5) не свети). За **активиране** настройките на рег. колелоотново: натиснете бутон (5) отново или завъртете рег. колело.

Машини с означение ...18 LTX Impuls.

**Бърз:** ➔ *фиг. G*

Изберете режим на рег. колело (13):

1...10 = Контрол на върт. момент  
проб. = max. върт. момент  
пулс = Функция пулс

### 7.7 Включване/изключване, скорост

➔ *фиг. А*

**Включване, скорост:** натиснете спусъка (15). Скоростта може да се променя с натискане на спусъка.

**Изключване:** отпуснете спусъка (15). Заб.: Шумът, който издава машината когато се изключва е нормален (бърз stop) и няма отношение към работата или живота на машината.

### 7.8 Самозатягащ се патронник ➔ *фиг. H*

Може да се наложи презатягане на патрона след известен период на работа.

**Заб.: на машини с означения SB...:**

1. Стържещ звук, който може да се появи след отваряне на патрона е нормален и се премахва с въртене на пръстена в обратна посока.
2. Стяга:  
Завъртете пръстена (1) в посока "GRIP, ZU" докато се получи механично усилие.  
**Внимание! Патронникът все още не е затегнат!** Продължете да въртите пръстена (трябва да "щракне") докато не може да се върти повече – вече инструментът е затегнат сигурно.

**Почистване:** От време на време, дръжте машината вертикално с патронника надолу и развийте пръстена докрай в посока "GRIP, ZU" и след това завъртете докрай в посока "AUF, RELEASE". Прахът ще изпадне.

### 7.9 Сваляне на патронника ➔ *фиг. I*

Приложете същата процедура при слагането на патронника, но в обратна последователност.

### 7.10 Патронник за бърза смяна на бита (за BS 14.4 LTX Quick, BS 18 LTX Quick)

➔ *фиг. J*

**Махане:** Издърпайте заключващия пръстен към (а), задръжте и издърпайте патронника (б).

**Слагане:** Издърпайте заключващия пръстен натиснете патронника докрай.



### 7.11 Поставяне на кука за колан (според машината) / депо за битове (според машината) → фиг. К

Поставете куката отляво (8), както е показано.  
Поставете депото отдясно (7), както е показано.

## 8. Отстраняване на неизправности

### 8.1 Многофункционална система за наблюдение на машината



Ако машината изключва автоматично, електрониката ѝ е включила автоматичната защита. Включва се предупредителен звуков сигнал (продължителен). Сигналят спира след 30 секунди или когато се освободи спусъка (15).



Въпреки защитата, претоварването е все още възможно и може да повреди машината.

#### 1. Батерията е почти празна → фиг. А, В

(Електрониката предпазва батерията от повреда от пълно разреждане).

Ако един LED мига (11), батерията е почти разредена. Ако трябва, натиснете бутон (10) и вижте LED (11) за нивото на заряд. Ако батерията е почти разредена, трябва да се зареди.

#### 2. Продължително претоварване на машината ще активира температурната защита. Оставете машината или батерията да се охлади.

**Заб.:** Ако батерията е много топла, тя ще се охлади по-бързо в "AIR COOLED" зарядно.

**Заб.:** Машината ще се охлади по-бързо ако работи на празен ход.

#### 3. Metabo защитно изключване: Машината се е изключила автоматично. Ако токът нарастне прекомерно (ако инструментът блокира или се получи откат), машината ще се изключи. Освободете спусъка (15). Включете я отново и продължете да работите както обикновено. Избягвайте блокиране на инструмента при работа.

### 8.2 Забележка:

LED (14) изключва автоматично след определено време.

За активизиране на електронните функции: натиснете спусъка (15).

## 9. Аксесоари

Ползвайте само оригинални Metabo аксесоари.

Ползвайте само аксесоари които покриват изискванията и спецификациите, описани в тази инструкция.

Монтирайте аксесоарите добре. Обезопасете машината ако работи окачена. Загубата на контрол може да доведе до наранявания.

Пълният набор аксесоари вижте на [www.metabo.com](http://www.metabo.com) или в каталога.

## 10. Ремонт



Ремонтът трябва да се извършва са мо от квалифициран персонал!

Ако имате електрически инструменти Metabo, които се нуждаят от ремонт, моля свържете се с Metabo сервис. Може да намерите списък с резервни части, както и адресите ще намерите на: [www.metabo.com](http://www.metabo.com).

## 11. Екология

Не допускате контакт на батериите с вода!



За опазване на околната среда не изхвърляйте инструменти и батерии на места за битови отпадъци. Спазвайте разделното събиране и рециклиране на ненужни машини, батерии, опаковки и аксесоари.

Преди изхвърляне разредете батерията с машината. Защитете контактите от късо съединение (с изолираща лента).

## 12. Техническа спецификация

→ фиг. L. Запазваме си правото да правим технически подобрения.

U = Волтаж на батерията

$n_0$  = Скорост на празен ход

Момент на затягане при завиване:

$M_1$  = Меко завиване (дърво)

$M_2$  = Завиване с пулс

$M_3$  = Твърдо завиване (метал)

$M_4$  = Регулируем върт. момент

Max. диаметър на пробиване:

$D_{1 \max}$  = в стомана

$D_{2 \max}$  = в меко дърво

$D_{3 \max}$  = в бетон

s = Max. честота на ударите

m = Тегло (с най-малката батерия)

G = Резба на вретеното

$D_{\max}$  = Обхват на патронника

Стойностите са в съответствие с EN 60745.

≡ Постоянен ток

Техническите спецификации могат да имат отклонения (в съгласие с действащите стандарти).



### Стойности на емисиите

Чрез тези стойности можете да прецените емисиите от тази машина и да ги сравните с тези на други машини. Реалните стойности може да са по-ниски или по-високи според приложението и състоянието на инструмента

## български

или машината. При преценката на емисиите трябва да се вземат под внимание прекъсванията и периодите на ниска натовареност. В зависимост от емисиите определете предпазни мерки за оператора – например организационни мерки.

Вибрации (векторна сума от трите посоки)

Определени в съответствие с EN 60745:

- $a_{h, ID}$  = Вибрации (ударно пробиване в бетон)
- $a_{h, D}$  = Вибрации (пробиване в метал)
- $a_{h, S}$  = Вибрации (завинтване без удар)

$K_{h, ...}$  = Несигурност (вибрация)

A - ефективно доловими нива на звука::

$L_{pA}$  = Ниво на звуково налягане

$L_{WA}$  = Акустична мощност

$K_{pA}$ ,  $K_{WA}$  = Несигурност (ниво на шума)

По време на работа нивата могат да преминат 80 dB(A).



**НОСЕТЕ АНТИФОНИ!**



МАГАЗИН  
**БАШ МАЙСТОРА**<sup>®</sup>  
ПРОФЕСИОНАЛНИ РЕШЕНИЯ

## ГАРАНЦИОННА КАРТА

МОДЕЛ.....

СЕРИЕН № .....

СРОК .....

(за подробности виж гаранционните условия)

№, дата на фактура / касов бон.....

### ДАНИИ ЗА КУПУВАЧА

ИМЕ/ФИРМА .....

(попълва се от служителя)

АДРЕС.....

(попълва се от служителя)

### ДАНИИ ЗА ПРОДАВАЧА

ИМЕ/ФИРМА .....

(попълва се от служителя)

АДРЕС .....

(попълва се от служителя)

ДАТА/ПЕЧАТ .....

### СЕРВИЗЕН ПРОТОКОЛ

Приеман протокол	Дата на приемане	Описание на дефекта	Дата на предаване	Подпис

Централен сервиз: София, бул: "Ломско шосе" 246, тел.: 0700 44 155 (безплатен за цялата страна)

e-mail: [info@euromasterbg.com](mailto:info@euromasterbg.com)

## ГАРАНЦИОННИ УСЛОВИЯ

### ЗАДЪЛЖИТЕЛНИ ДОКУМЕНТИ:

- Копие от фактура
- Гаранционна карта
- Разпечатка на регистрацията в интернет за 3-годишна гаранция

### ГАРАНЦИОННИ СРОКОВЕ:

Минималната законова гаранция от 24 месеца по смисъла на ЗЗП, важи само за физически лица, за юридически лица гаранцията е 12 месеца, освен ако не е упоменато друго от производителя:

- Електроинструменти Метабо и, регистрирани в интернет на адрес: [www.metabo.com/xl](http://www.metabo.com/xl) в едномесечен срок след закупуването им 3 години
- Електроинструменти Метабо без регистрирация в интернет 1 година
- Акумулаторни батерии Метабо > 4 Ah 3 години
- Други Акумулаторни батерии и Зарядни устройства 6 месеца

Всички неизправности по функционирането на машините, причинени от дефекти по сглобяването или по материала, забелязани по време на гаранционния срок, се отстраняват безплатно в централен сервиз на Евромасер Импорт-Експорт ООД - град София.

### ОТ ГАРАНЦИЯ СА ИЗКЛЮЧЕНИ:

- Повреди, причинени от естествено износване на четки, гумени плотове, ремъци, патронници, масло, лагери, о-пръстени, грес, кабели, сервизни пакети за профилактика, филтри свещи и други
- Повреди причинени от претоварване, лошо поддържане, замърсяване, пренапрежение
- Счупвания и пукнатини, причинени от удар
- Дефекти, причинени от износени или нестандартни консумативи
- Дефекти, които се дължат на неспазване инструкцията за експлоатация, претоварване и дейности, несъответстващи на техническите характеристики на машината
- Рекламация се приема само ако машината не е отваряна от потребителя или от неотризиран сервиз.

### ПРАВИЛА НА ТЪРГОВСКА ГАРАНЦИЯ ЗА ПОТРЕБИТЕЛСКИ СТОКИ:

Независимо от търговската гаранция продавачът отговаря за липсата на съответствие на потребителската стока с договора за продажба съгласно гаранцията по чл. 112 – 115.

Чл. 112. (1) При несъответствие на потребителската стока с договора за продажба потребителят има право да предяви рекламация, като поиска от продавача да приведе стоката в съответствие с договора за продажба. В този случай потребителят може да избира между извършване на ремонт на стоката или замяната ѝ с нова, освен ако това е невъзможно или избраният от него начин за обезщетение е непропорционален в сравнение с другия.

(2) Смята се, че даден начин за обезщетяване на потребителя е непропорционален, ако неговото използване налага разходи на продавача, които в сравнение с другия начин на обезщетяване са неразумни, като се вземат предвид:

1. стойността на потребителската стока, ако нямаше липса на несъответствие;
2. значимостта на несъответствието;
3. възможността да се предложи на потребителя друг начин на обезщетяване, който не е свързан със значителни неудобства за него.

Чл. 113. (1) Когато потребителската стока не съответства на договора за продажба, продавачът е длъжен да я приведе в съответствие с договора за продажба.

(2) Привеждането на потребителската стока в съответствие с договора за продажба трябва да се извърши в рамките на един месец, считано от предявяването на рекламацията от потребителя.

(3) След изтичането на срока по ал. 2 потребителят има право да развали договора и да му бъде възстановена заплатената сума или да иска намаляване на цената на потребителската стока съгласно чл. 114.

(4) Привеждането на потребителската стока в съответствие с договора за продажба е безплатно за потребителя. Той не дължи разходи за експедиране на потребителската стока или за материали и труд, свързани с ремонта ѝ, и не трябва да понеса значителни неудобства.

(5) Потребителят може да иска и обезщетение за претърпените вследствие на несъответствието вреди.

Чл. 114. (1) При несъответствие на потребителската стока с договора за продажба и когато потребителят не е удовлетворен от решаването на рекламацията по чл. 113, той има право на избор между една от следните възможности:

1. разваляне на договора и възстановяване на заплатената от него сума;
2. намаляване на цената.

(2) Потребителят не може да претендира за възстановяване на заплатената сума или за намаляване цената на стоката, когато търговецът се съгласи да бъде извършена замяна на потребителската стока с нова или да се поправи стоката в рамките на един месец от предявяването на рекламацията от потребителя.

(3) Търговецът е длъжен да удовлетвори искане за разваляне на договора и да възстанови заплатената от потребителя сума, когато след като е удовлетворил три рекламации на потребителя чрез извършване на ремонт на една и съща стока, в рамките на срока на гаранцията по чл. 115, е налице следваща поява на несъответствие на стоката с договора за продажба.

(4) Потребителят не може да претендира за разваляне на договора, ако несъответствието на потребителската стока с договора е незначително. Чл. 115. (1) Потребителят може да упражни правото си по този раздел в срок до две години, считано от доставянето на потребителската стока.

(2) Срокът по ал. 1 спира да тече през времето, необходимо за поправката или замяната на потребителската стока или за постигане на споразумение между продавача и потребителя за решаване на спора.

(3) Упражняването на правото на потребителя по ал. 1 не е обвързано с никакъв друг срок за предявяване на иск, различен от срока по ал. 1.