



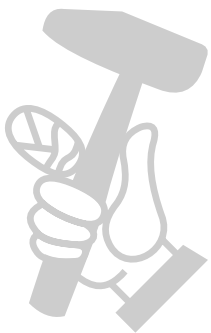
BOSCH

ВОДОСТРУЙНА МАШИНА

UniversalAquatak 125 | 3 600 HA7 A00

Table of Content

Списък на резервните части.....	2
Изображение - модел	4



МАГАЗИН
БАШ МАЙСТОРА
ПРОФЕСИОНАЛНИ РЕШЕНИЯ

Списък на резервните части

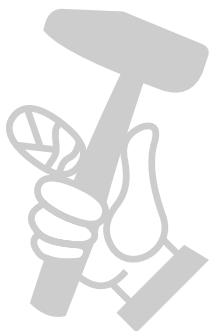
Артикул	Каталожен номер	Описание	Изображение	Цена	Количество	Ценова група
808	F 016 F05 085	ТАБЕЛКА	1		1	13
809	F 016 F05 583	ПРЕДПАЗНО КАПАЧЕ	1		1	13
810	F 016 F04 810	ВИНТ ЦИЛИНД. ГЛАВА ТОРКС	1		14	10
811	F 016 F05 002	ЧЕЛНА ОБШИВКА	1		1	28
812	F 016 F05 003	ЧЕЛНА ОБШИВКА	1		1	33
813	F 016 F05 004	ЧЕЛНА ОБШИВКА	1		1	33
814	F 016 F05 005	ЧЕЛНА ОБШИВКА	1		1	33
815	F 016 F05 006	ЧЕЛНА ОБШИВКА	1		1	15
816	F 016 F04 452	ЧЕЛНА ОБШИВКА	1		1	17
817	F 016 F05 007	КЛИП	1		1	10
820	F 016 F05 262	ЗАДЕН КАПАК	1		1	36
837	F 016 F05 018	ГУМЕН ПЛОТ	1		1	22
838	F 016 F05 019	ГУМЕН ПЛОТ	1		1	22
861	F 016 F04 439	ЩАЛТЕР-БОКС	1		1	37
862	F 016 F04 484	ЗАХРАНВАЩ КАБЕЛ EU	1		1	29
863	F 016 F04 613	ЛОСТ НА ПРЕВКЛЮЧВАТЕЛ	1		1	32
864	F 016 F05 432	КЛАМЕР	1		1	11
801	F 016 F05 016	ЕЛЕКТРОМОТОР	2		1	42
842	F 016 F05 637	О-ПРЪСТЕН Ø 63 x 2,65 mm	2		1	11
843	F 016 F05 402	О-ПРЪСТЕН	2		1	11
850	F 016 F04 459	О-ПРЪСТЕН	2		1	20
851	F 016 F05 012	ГЛАВА ПОМПА	2		1	28
852	F 016 F04 441	БУТАЛЕН ВОДАЧ	2		1	21
853	F 016 F05 011	ПОМПА	2		1	26
854	F 016 F04 803	АКСИАЛЕН ЛАГЕР	2		1	16
855	F 016 F05 010	СЪЕДИНИТЕЛ	2		1	32
856	F 016 F04 460	ВЪЗВРАТЕН КЛАПАН	2		1	19
857	F 016 F04 681	КЛИП	2		1	10
860	F 016 F05 008	КАПАК НА МОТОР	2		1	21
888	F 016 F05 661	ФИЛТЪР ЗА ВОДА	2		1	11
870	F 016 F04 458	КОМПЛЕКТ УПЛЪТНЕНИЯ	3		1	18
871	F 016 F05 280	ЗАДЕЙСТВАЩ МЕХАНИЗЪМ	3		1	32
872	F 016 F05 135	ЛАНЦЕТА	3		1	21
876	F 016 F05 573	3-in-1-Spritzdüse ЧЕРВЕНО	3		1	30

* Препоръчителна цена на дребно без ДДС.

Списък на резервните части

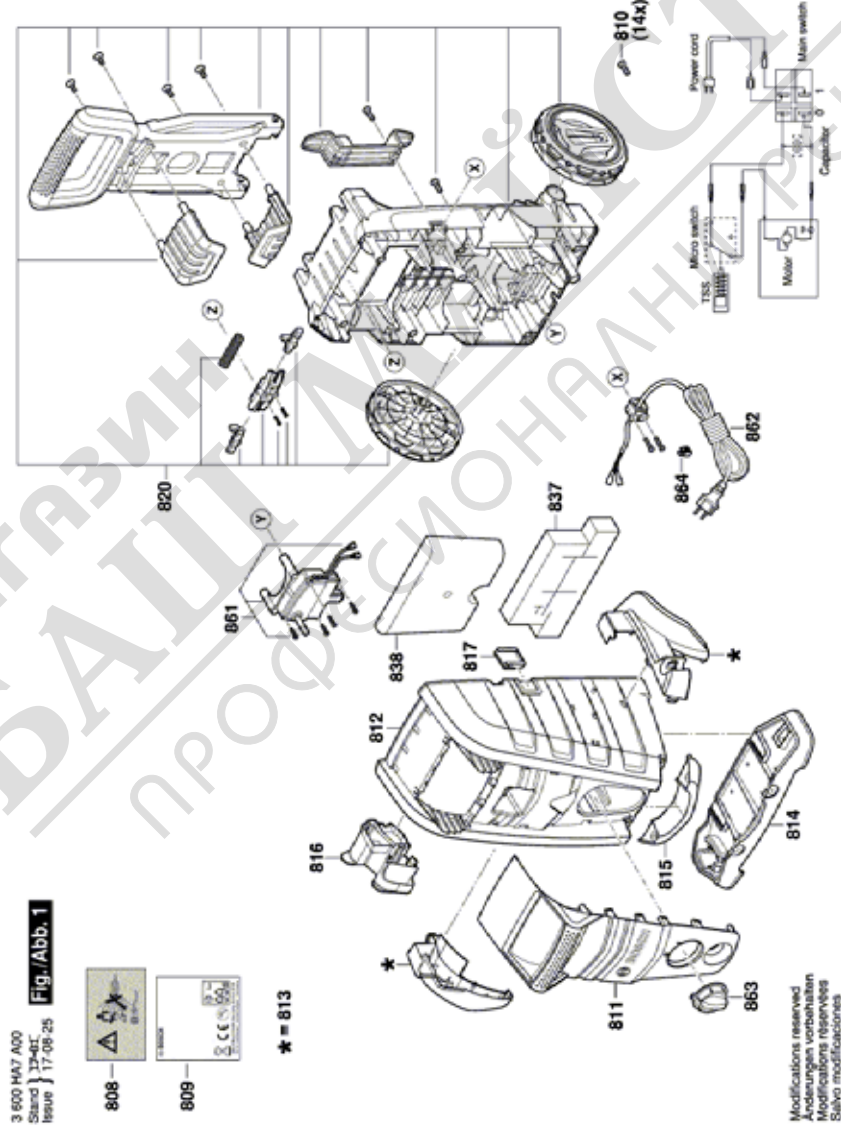
Артикул	Каталожен номер	Описание	Изображение	Цена	Количество	Ценова група
879	F 016 F05 036	БУТИЛКА 450ml	3		1	25
880	F 016 F05 020	Hochdruck-Schaumdüse ЧЕРВЕНО	3		1	22
881	F 016 F04 795	ОСИГУРИТЕЛ	3		1	10
883	F 016 F05 013	МАРКУЧ 5 m	3		1	28

МАГАЗИН МАЙСТОРА
 БАШ МАЙСТОРА
 ПРОФЕСИОНАЛНИ РЕШЕНИЯ



* Препоръчителна цена на дребно без ДДС.

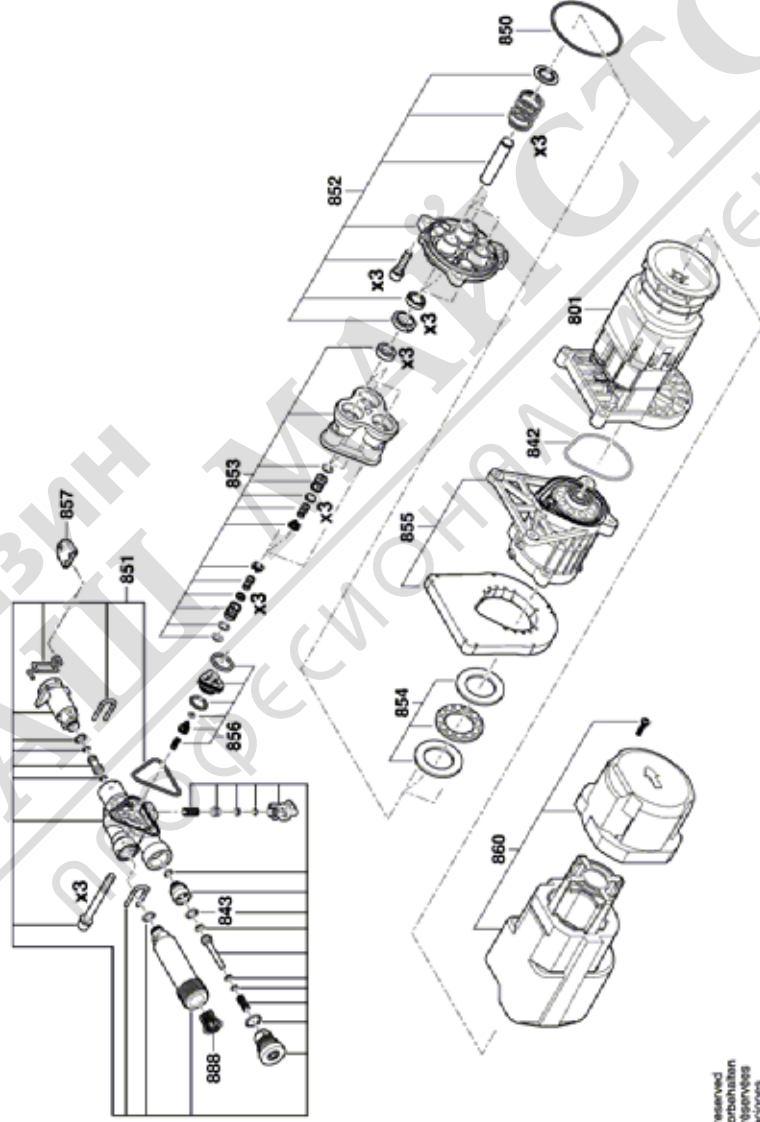
Изображение - модел - E



Изображение - модел - E

3 600 NA7 A00
Stanzl } 2016
Issue } 21/10/21

Fig./Abb. 2

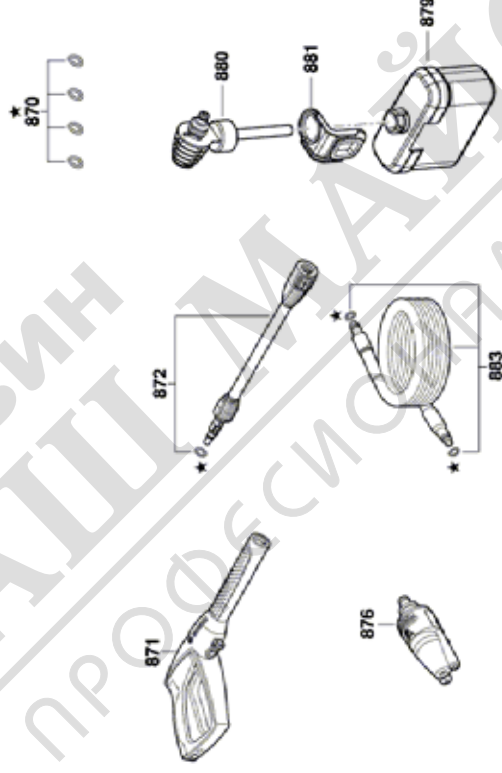


Modificacions received
Änderungen im Original
Modifications reserves
Salvo modificaciones

Изображение - модел - E

3 600 NA7 A00
Spare
issue } 18-06-16

Fig. /Abb. 3



Modificacions received
Änderungen im Original
Modificacions reserves
Salvo modificaciones