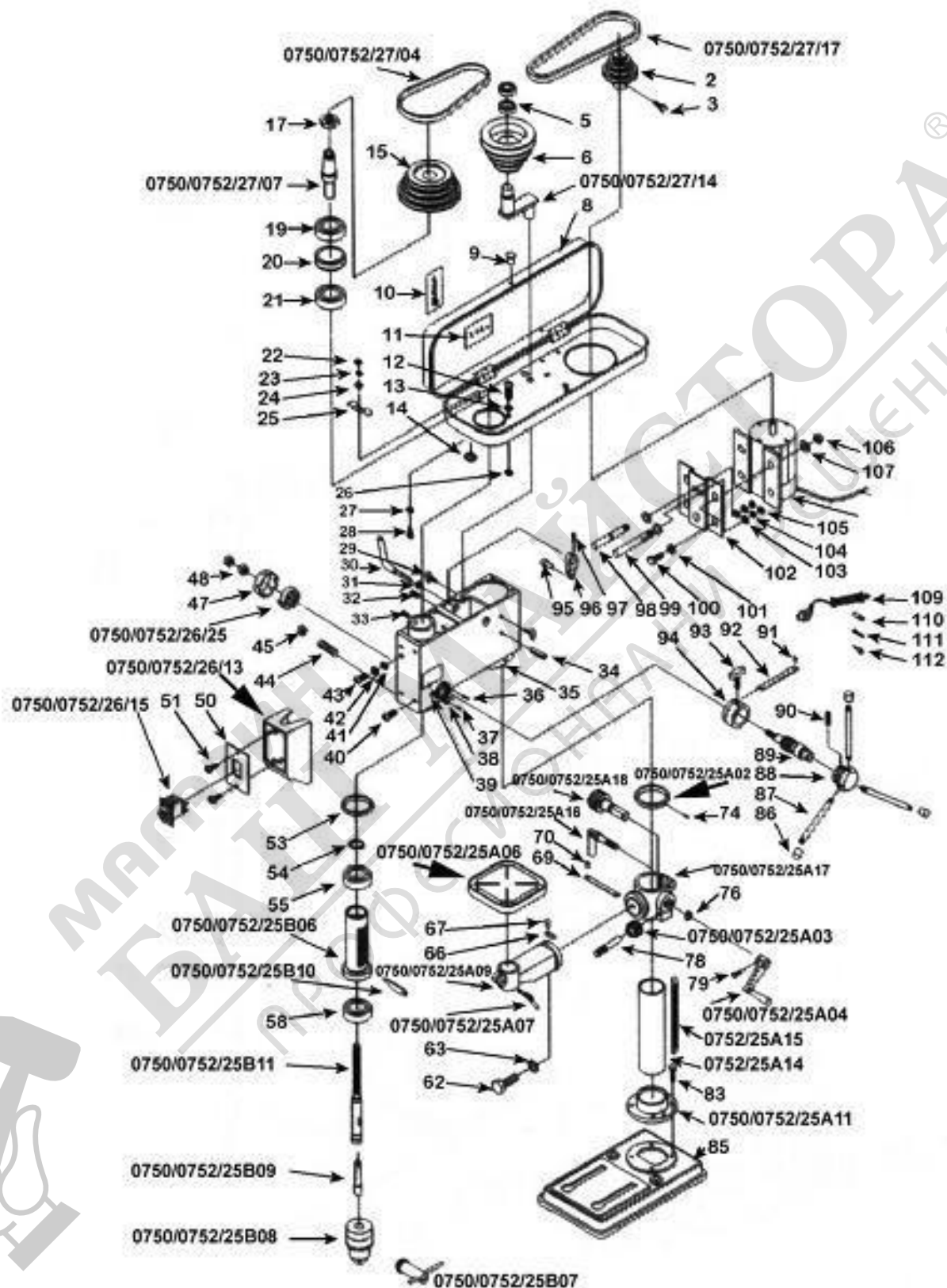
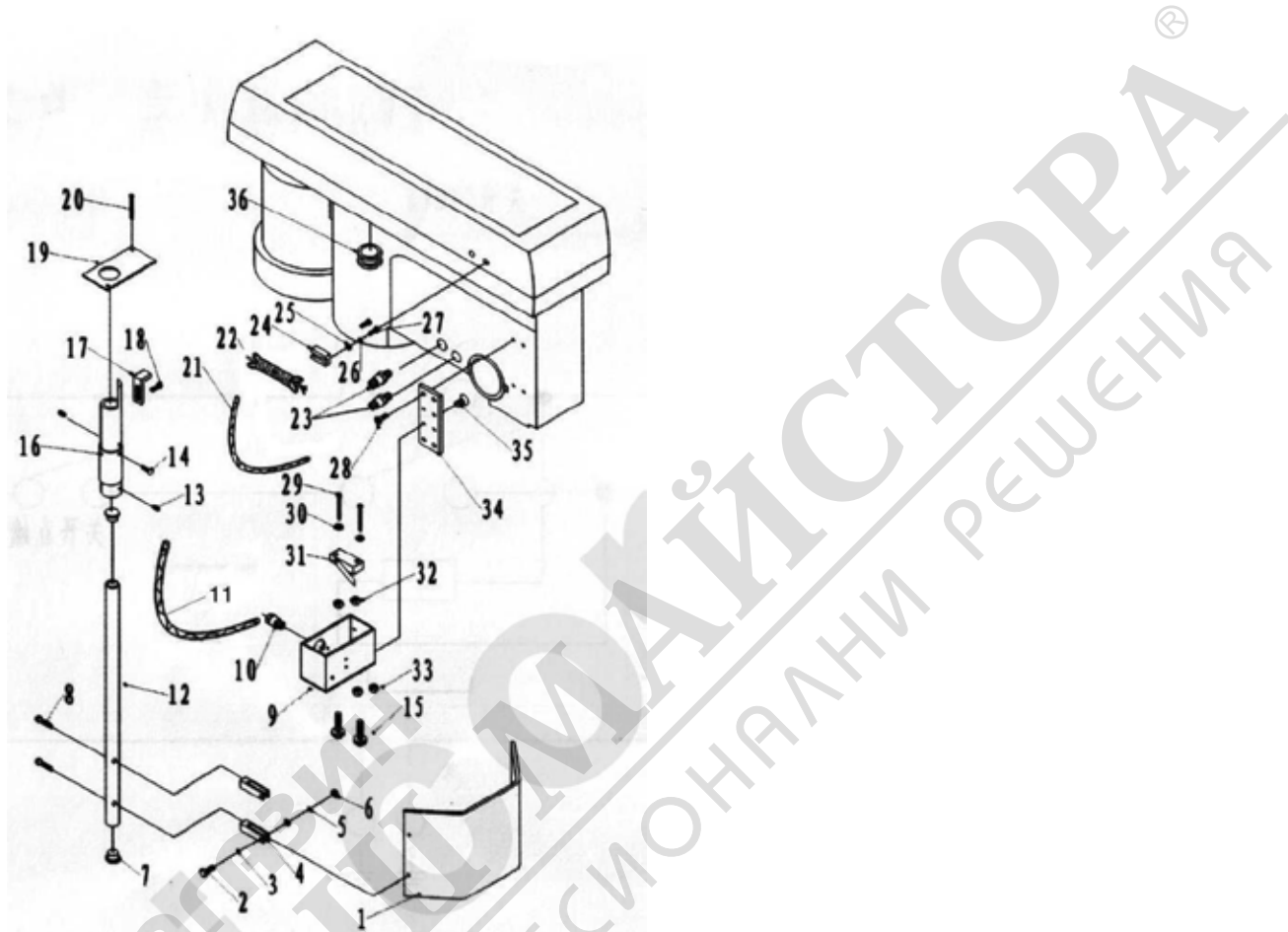


РЕЗЕРВНИ ЧАСТИ



Номер	Описание	Номер	Описание
0750/0752/27/17	Ремък	0750/0752/036	Напречен клин
0750/0752/002	Малка ролка	0750/0752/037	Нит
0750/0752/003	Болт	0750/0752/038	Прекусвач
0750/0752/005	Лагер	0750/0752/039	Предупредителна табелка
0750/0752/006	Ролка	0750/0752/040	Болт
0750/0752/27/14	Вал	0750/0752/041	Шайба
0750/0752/008	Кожух на ролката	0750/0752/042	Заклучваща шайба
0750/0752/009	Нит	0750/0752/043	Болт
0750/0752/010	Етикет	0750/0752/044	Болт
0750/0752/011	Етикет за скоростта	0750/0752/045	Гайка
0750/0752/012	Болт	0750/0752/26/25	Пружина
0750/0752/013	Плоска шайба	0750/0752/047	Гнездо на пружината
0750/0752/014	Гумен уплътнител	0750/0752/048	Гайка
0750/0752/015	Ролка на вала	0750/0752/26/13	Кутия с прекусвачи
0750/0752/27/04	Ремък	0750/0752/050	Планка
0750/0752/017	Гайка	0750/0752/051	Болт
0750/0752/27/07	Вал	0750/0752/26/15	Прекусвач
0750/0752/019	Лагер	0750/0752/053	О-пръстен
0750/0752/020	О-пръстен	0750/0752/054	Задържащ пръстен
0750/0752/021	Лагер	0750/0752/055	Лагер
0750/0752/022	Гайка	0750/0752/036	Легло на вала
0750/0752/023	Заклучваща шайба	0750/0752/25B10	Екстрактор на клинове
0750/0752/024	Плоска шайба	0750/0752/058	Лагер
0750/0752/025	Монтажна планка	0750/0752/25B11	Вал
0750/0752/026	Шайба	0750/0752/036	Вал
0750/0752/027	Плоска шайба	0750/0752/25B08	Шпиндел
0750/0752/028	Болт	0750/0752/062	Болт
0750/0752/029	Болт	0750/0752/063	Заклучваща шайба
0750/0752/030	Повдигащ лост	0750/0752/25A07	Лост за пристягане на колоната
0750/0752/031	Задържащ пръстен	0750/0752/25A07	Менгеме за пристягане на колоната
0750/0752/032	Болт	0750/0752/066	Етикет
0750/0752/033	Болт	0750/0752/067	Нит
0750/0752/034	Напречен клин	0750/0752/25A07	Плот
0750/0752/035	Глава на цилиндъра	0750/0752/069	Градуирана скала за наклон
0750/0752/070	Нит	0750/0752/092	Градуирана скала за дълбочина
0750/0752/25A07	Лост за фиксиране на плота	0750/0752/093	Болт
0750/0752/25A07	Червяк	0750/0752/094	Краен сепаратор на подаването
0750/0752/25A07	О-пръстен	0750/0752/095	Планка на лоста
0750/0752/074	Лагер	0750/0752/096	Повдигащ лост
0750/0752/25A07	Table support	0750/0752/097	Болт
0750/0752/076	Задържащ пръстен	0750/0752/098	Регулиращ лост
0750/0752/25A03	Пиньон	0750/0752/099	Прът
0750/0752/078	Вал	0750/0752/100	Болт
0750/0752/079	Болт	0750/0752/101	Плоска шайба
0750/0752/25A04	Лост за повдигане на плота	0750/0752/102	Монтажна планка на двигателя
0752/25A15	Рейка	0750/0752/103	Плоска шайба
0752/25A14	Колона	0750/0752/104	Заклучваща шайба
0750/0752/083	Болт	0750/0752/105	Гайка
0750/0752/25A11	Фланец	0750/0752/106	Гайка
0750/0752/085	Основа	0750/0752/107	Плоска шайба
0750/0752/086	Бутон	0750/0752/26/43	Двигател

0750/0752/087	Лост за движение на шпиндела	0750/0752/109	Електрически кабел
0750/0752/088	Легло на лоста	0750/0752/110	Изолиращ кожух
0750/0752/089	Вал	0750/0752/111	Скоба
0750/0752/090	Напречен клин	0750/0752/112	Скоба
0750/0752/091	Нит		



Номер	Описание	Номер	Описание
0750/0752/A01	Предпазител на шпиндела	0750/0752/A26	Заклучваща шайба
0750/0752/A02	Болт	0750/0752/A34	Монтажна планка
0750/0752/A03	Шайба	0750/0752/A35	Винт
0750/0752/A04	Скоба на предпазителя	0750/0752/A36	Уплътнител
0750/0752/A05	Шайба	0750/0752/SMCA	TOTAL
0750/0752/A06	Гайка		
0750/0752/A07	Капачка		
0750/0752/A08	Болт		
0750/0752/A12	Заземителен прът		
0750/0752/A21	Захранващ кабел на двигателя		
0750/0752/A22	Захранващ кабел		
0750/0752/A23	Уплътнител		
0750/0752/A24	Фиксирано легло на корпуса		
0750/0752/A25	Плоска шайба		