



BOSCH

Градински ножици

Pro Pruner | 3 601 JK1 020

Table of Content

Списък на резервните части.....	2
Изображение - модел	3

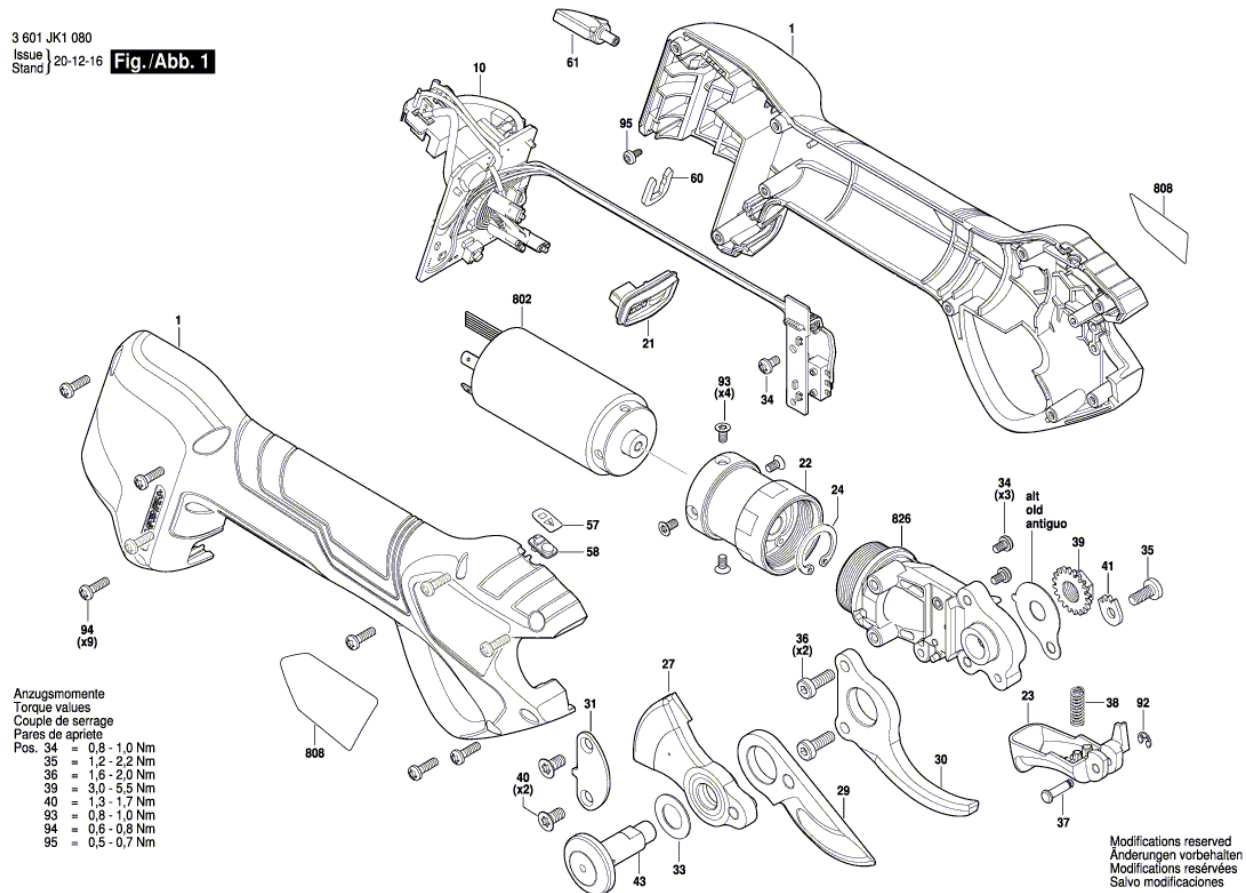
Списък на резервните части

Артикул	Каталожен номер	Описание	Изображение	Цена	Количество	Ценова група
1	1 619 P15 717	КОРПУС	1	lv10,50 *	1	22
10	1 619 P15 722	СЕТ- КЛЮЧ + ЕЛЕКТРО	1	lv76,00 *	1	39
21	1 619 P15 952	ПЛАСТМАСОВ КАПАК	1	lv0,96 *	1	10
22	1 619 P15 723	СЪЕДИНИТЕЛ	1	lv55,00 *	1	36
23	1 619 P15 724	ЗАДЕЙСТВАЩ МЕХАНИЗЪМ	1	lv1,65 *	1	11
24	2 916 669 005	ЗЕГЕРКА	1	lv0,96 *	1	10
27	1 619 P15 727	КОНУСНА ПРЕДАВКА	1	lv14,80 *	1	25
29	1 619 P15 729	НОЖ	1	lv18,40 *	1	27
30	1 619 P15 730	ЧИСТАЧКА	1	lv21,00 *	1	28
31	1 619 P15 731	ПОКРИВНА ПЛАТКА	1	lv0,96 *	1	10
33	2 600 101 616	КОМПЕНСАЦИОННА ШАЙБА 0,5 ММ	1	lv3,00 *	1	14
34	2 603 414 048	ВИНТ ЦИЛИНД. ГЛАВА ТОРКС М3x5-8.8-Z	1	lv0,96 *	3	10
35	2 603 413 035	ВИНТ М4x8	1	lv0,96 *	1	10
36	1 619 P01 678	ВИНТ	1	lv0,96 *	2	10
37	1 619 P15 733	БОЛТ	1	lv0,96 *	1	10
38	2 610 935 251	ПРИТИСКАЩА ПРУЖИНА	1	lv1,65 *	1	11
39	1 619 P15 875	ЗАСТОПОРЯВАЩА ГАЙКА	1	lv1,65 *	1	11
40	1 619 P11 989	ВИНТ	1	lv0,96 *	2	10
41	1 619 P15 876	ЗАСТОПОРЯВАЩА ПЛОЧА	1	lv0,96 *	1	10
43	1 619 P15 734	ВАЛ	1	lv6,00 *	1	18
57	1 619 P15 956	СТИКЕР	1	lv0,96 *	1	10
58	1 619 P15 963	ПРАХООТДЕЛИТЕЛ	1	lv0,96 *	1	10
60	1 619 P08 646	КЛИП	1	lv0,96 *	1	10
61	1 619 P15 103	ТАБЕЛКА	1	lv2,60 *	1	13
92	1 619 P00 445	ОСИГУРИТЕЛНА ПРУЖИНА	1	lv0,96 *	1	10
93	3 608 875 340	ВИНТ	1	-	4	
94	1 619 P00 220	TORX-ВИНТ 3x10	1	lv0,96 *	9	10
95	2 609 001 139	ВИНТ	1	lv0,96 *	1	10
802	1 619 P16 098	К-Т ЧАСТИ МОТОР	1	lv99,00 *	1	42
808	1 619 P16 605	ТАБЕЛКА	1	lv2,60 *	1	13
826	1 619 P16 099	ЛАГЕРЕН МОСТ	1	lv30,50 *	1	31
651	1 607 A35 06A	БАТЕРИЯ GBA 12V 3,0 Ah Li	2	lv99,00 *	1	42
653	2 607 226 187	ЗАРЯДНО EU GAL 12V-20 230/3,6-12V 2A	2	lv41,00 *	1	33
694	1 619 P01 393	Комутационно гнездо	2	lv0,96 *	1	10

* Препоръчителна цена на дребно без ДДС.

Изображение - модел - E

3 601 JK1 080
Issue | 20-12-16
Stand | **Fig./Abb. 1**

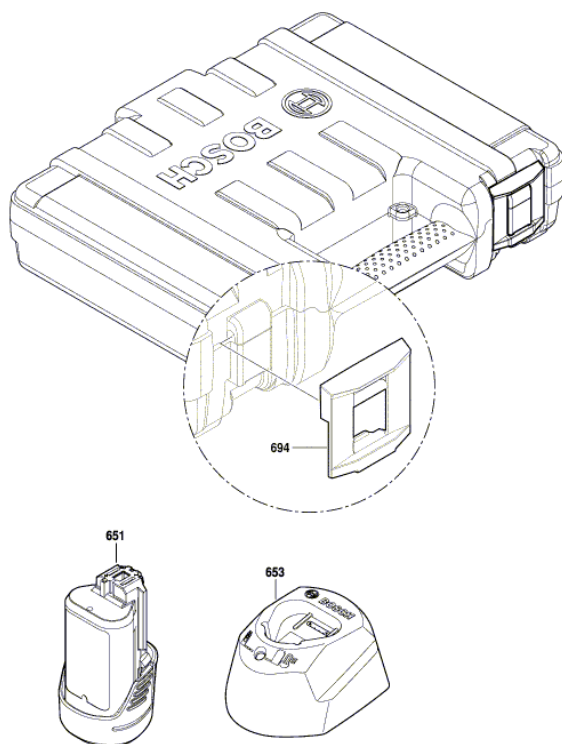


Anzugsmomente
Torque values
Couple de serrage
Pares de apriete
Pos. 34 = 0,8 - 1,0 Nm
35 = 1,2 - 2,2 Nm
36 = 1,6 - 2,0 Nm
39 = 3,0 - 5,5 Nm
40 = 1,3 - 1,7 Nm
93 = 0,8 - 1,0 Nm
94 = 0,6 - 0,8 Nm
95 = 0,5 - 0,7 Nm

Modifications reserved
Änderungen vorbehalten
Modifications réservées
Salvo modificaciones

Изображение - модел - E

3 601 JK1 080
Issue | 20-08-12
Stand | **Fig./Abb. 2**



Modifications reserved
Änderungen vorbehalten
Modifications réservées
Salvo modificaciones