



BOSCH

АКУМУЛАТОРЕН ЪГЛОШЛАЙФ

GWS 180-LI | 3 601 JH9 022

Table of Content

| | |
|---------------------------------|---|
| Списък на резервните части..... | 2 |
| Изображение - модел | 4 |

Списък на резервните части

| Артикул | Каталожен номер | Описание | Изображение | Цена | Количество | Ценова група |
|---------|-----------------|------------------------------|-------------|-----------|------------|--------------|
| 1 | 1 619 P15 044 | КОРПУС НА МОТОР | 1 | lv11,90 * | 1 | 23 |
| 2 | 1 600 A01 A6N | СТАТОР | 1 | lv35,00 * | 1 | 32 |
| 3 | 1 600 A01 A6S | РОТОР | 1 | lv41,00 * | 1 | 33 |
| 5 | 1 619 P15 054 | ВЕНТИЛАТОР | 1 | lv1,65 * | 1 | 11 |
| 6 | 1 619 P16 509 | ДИФУЗЬОР | 1 | - | 1 | |
| 8 | 1 619 P15 793 | ТАБЕЛКА | 1 | lv2,60 * | 1 | 13 |
| 9 | 1 619 P15 781 | ТАБЕЛКА | 1 | lv2,60 * | 1 | 13 |
| 15 | 1 600 206 025 | ГУМЕН ПРЪСТЕН | 1 | lv2,20 * | 1 | 12 |
| 18 | 1 619 P15 338 | ШАЛТЕР-ПАЛЕЦ | 1 | lv1,65 * | 1 | 11 |
| 20 | 1 619 P15 050 | ПРЕВКЛЮЧВАТЕЛ | 1 | lv0,96 * | 1 | 10 |
| 28/1 | 1 619 P07 440 | САЧМЕН ЛАГЕР | 1 | lv6,80 * | 1 | 19 |
| 28/3 | 2 916 660 013 | ОСИГУРИТЕЛ DIN 472-32x1,2 MM | 1 | lv2,20 * | 1 | 12 |
| 32 | 1 619 P06 419 | ШПИНДЕЛ M 14, SW 17 | 1 | lv11,90 * | 1 | 23 |
| 33 | 1 619 P02 820 | О-ПРЪСТЕН 44,0x1,0 MM | 1 | lv1,65 * | 1 | 11 |
| 35 | 1 619 P02 821 | КОМПЕНСАЦИОННА ШАЙБА 0,1 MM | 1 | lv0,96 * | 1 | 10 |
| 35 | 1 619 P02 822 | КОМПЕНСАЦИОННА ШАЙБА 0,2 MM | 1 | lv1,65 * | 1 | 11 |
| 41 | 1 600 200 029 | ВТУЛКОВ ЛАГЕР | 1 | lv3,00 * | 1 | 14 |
| 46 | 1 609 280 477 | ПРИТИСКАЩА ПРУЖИНА | 1 | lv1,65 * | 1 | 11 |
| 49 | 1 619 P11 118 | ВИНТ | 1 | lv1,65 * | 4 | 11 |
| 50 | 2 609 110 201 | TORX-ВИНТ 3x16 | 1 | lv0,96 * | 6 | 10 |
| 51 | 1 600 A01 NC3 | СЕТ- КЛЮЧ + ЕЛЕКТРО | 1 | lv99,00 * | 1 | 42 |
| 54 | 2 603 490 025 | TORX-ВИНТ 4x30 | 1 | lv0,96 * | 1 | 10 |
| 55 | 1 619 P01 066 | TORX-ВИНТ 4x25 | 1 | lv0,96 * | 3 | 10 |
| 58 | 1 603 435 075 | ВИНТ | 1 | lv0,96 * | 1 | 10 |
| 60 | 1 619 P15 795 | ЛОСТ | 1 | lv0,96 * | 1 | 10 |
| 61 | 1 619 P15 806 | ПРУЖИНА | 1 | lv0,96 * | 1 | 10 |
| 62 | 1 600 210 038 | О-ПРЪСТЕН 38,0x1,5 MM | 1 | lv2,60 * | 1 | 13 |
| 80 | 1 619 P09 390 | КОМПЕНСАЦИОННА ШАЙБ | 1 | lv2,20 * | 1 | 12 |
| 82 | 1 602 002 014 | СТОПЕР | 1 | lv3,00 * | 1 | 14 |
| 810 | 1 619 P16 236 | КОПЧЕ | 1 | lv4,40 * | 1 | 16 |
| 821 | 1 619 P16 237 | КОПРУС ПРЕДАВАВКИ | 1 | lv18,40 * | 1 | 27 |
| 828 | 1 619 P11 098 | ЛАГЕРЕН ФЛАНЕЦ | 1 | lv18,40 * | 1 | 27 |
| 838 | 1 619 P16 240 | СЪЕДИНИТЕЛ + SSBF | 1 | lv11,90 * | 1 | 23 |
| 839 | 1 619 P16 234 | КОНУСОВИДЕН ВАЛ | 1 | lv24,00 * | 1 | 29 |

* Препоръчителна цена на дребно без ДДС.

Списък на резервните части

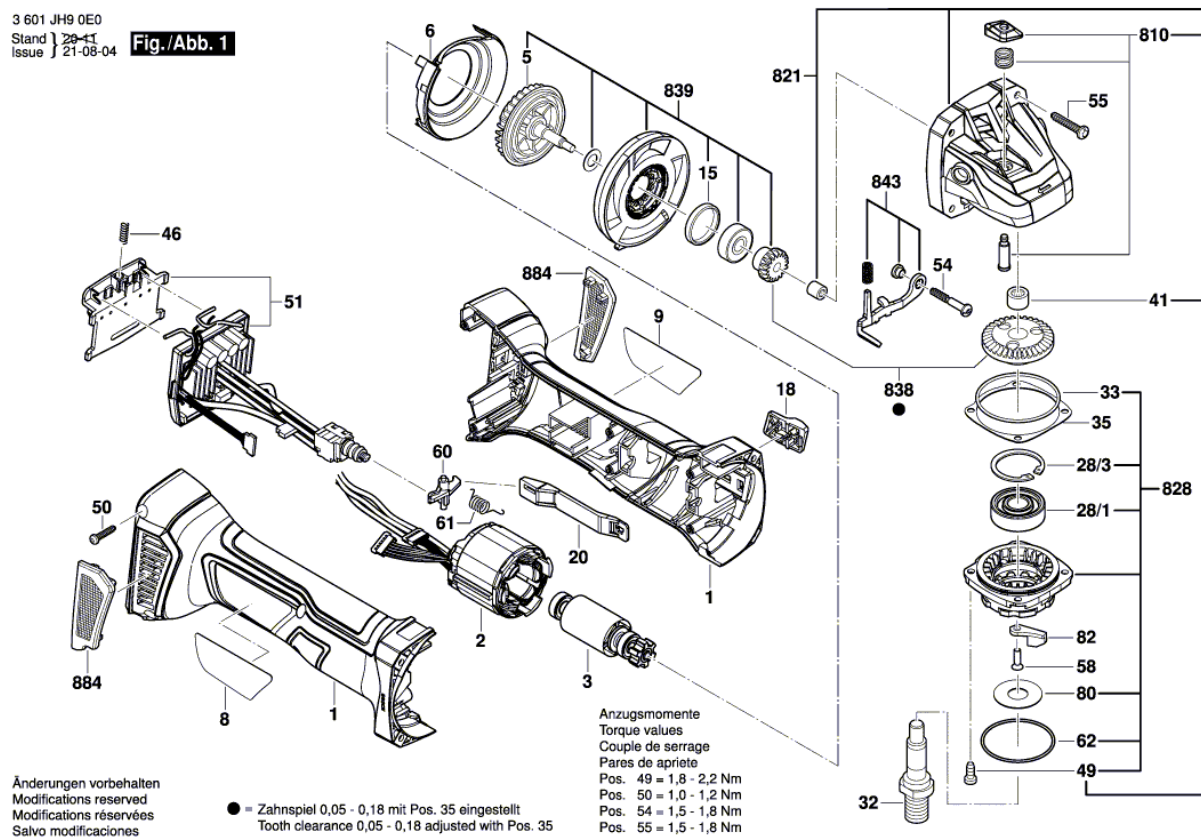
| Артикул | Каталожен номер | Описание | Изображение | Цена | Количество | Ценова група |
|---------|-----------------|---|-------------|------------|------------|--------------|
| 843 | 1 619 P11 076 | ХЕБЕЛ-ФИКСАТОР | 1 | lv21,00 * | 1 | 28 |
| 884 | 1 607 000 CA9 | ФИЛТЪР | 1 | lv11,90 * | 1 | 23 |
| 650/1 | 1 619 P10 681 | ДОПЪЛНИТЕЛНА ДРЪЖКА | 2 | lv3,80 * | 1 | 15 |
| 650/1 | 1 619 P16 111 | ДОПЪЛНИТЕЛНА ДРЪЖКА | 2 | lv3,00 * | 1 | 14 |
| 650/2 | 1 603 345 043 | ГАЙКА M14 | 2 | lv3,80 * | 1 | 15 |
| 650/30 | 1 619 P08 927 | КЛЮЧ ЗА ШАЙБИ | 2 | lv4,40 * | 1 | 16 |
| 650/5 | 2 605 703 014 | ЗАТЯГАЩИ ШАЙБИ Ø22,3xØ42 MM | 2 | lv3,80 * | 1 | 15 |
| 651 | 1 619 P14 539 | ПРЕДПАЗИТЕЛ Ø125 MM СРЕБЪРНО | 2 | lv11,90 * | 1 | 23 |
| 652 | 2 607 225 921 | ЗАРЯДНО EU GAL 1880 CV 230/14,4-18V | 2 | lv230,00 * | 1 | 49 |
| 652 | 2 607 226 251 | ЗАРЯДНО EU GAL 18V-40, 230V/10,8V – 18V | 2 | lv99,00 * | 1 | 42 |
| 653 | 2 607 336 815 | БАТЕРИЯ BBS MR 18V, 4,0Ah, 47 S | 2 | lv171,00 * | 1 | 47 |
| 653 | 2 607 337 069 | БАТЕРИЯ BBS MR, 18V, 5,0 Ah 48 S | 2 | lv199,00 * | 1 | 48 |
| 894 | 1 615 430 020 | Смазваща тръба 225 ML | 2 | lv24,00 * | 1 | 29 |
| 895 | 1 605 430 003 | Смазваща тръба 225 ML | 2 | lv44,00 * | 1 | 34 |

* Препоръчителна цена на дребно без ДДС.

Изображение - модел - Е

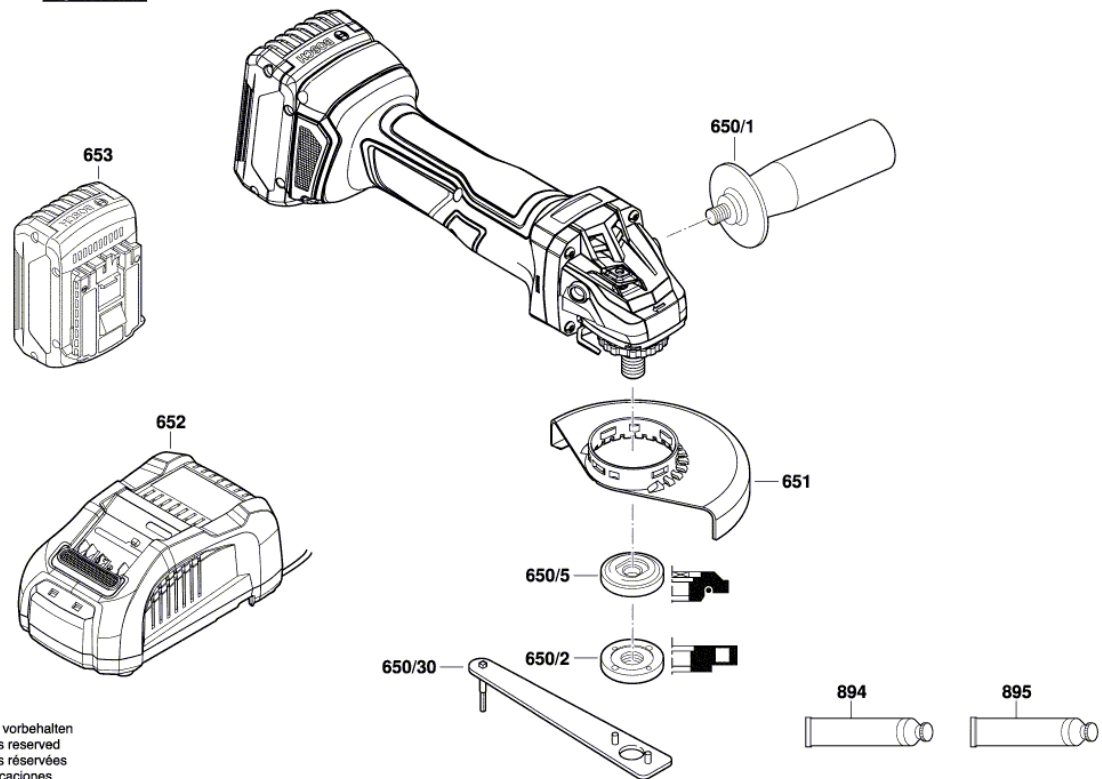
3 601 JH9 0E0
Stand | 2011
Issue | 21-08-04

Fig./Abb. 1



Изображение - модел - Е

3 601 JH9 0E0
 Stand } 20-11-18
 Issue } **Fig. /Abb. 2**



Änderungen vorbehalten
 Modifications reserved
 Modifications réservées
 Salvo modificaciones