



BOSCH

МАШИНА ВИНТОВЕРТ

GSR 18V-50 | 3 601 JH5 000

Table of Content

| | |
|---------------------------------|---|
| Списък на резервните части..... | 2 |
| Изображение - модел | 3 |

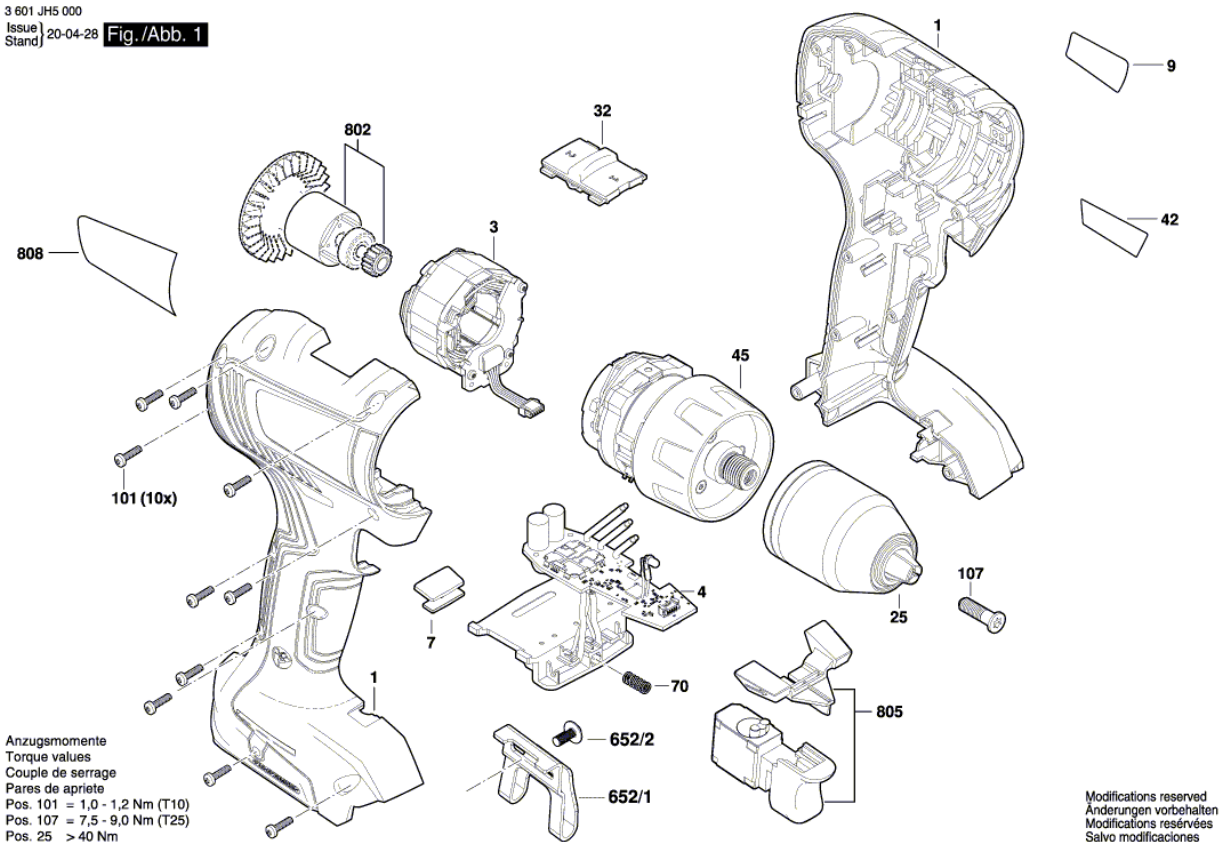
Списък на резервните части

| Артикул | Каталожен номер | Описание | Изображение | Цена | Количество | Ценова група |
|---------|-----------------|---|-------------|------------|------------|--------------|
| 1 | 1 605 806 5S4 | КОРПУС | 1 | lv24,00 * | 1 | 29 |
| 3 | 1 600 A01 6YW | СТАТОР | 1 | lv27,50 * | 1 | 30 |
| 4 | 1 607 233 5FX | СЕТ- КЛЮЧ + ЕЛЕКТРО | 1 | lv55,00 * | 1 | 36 |
| 7 | 2 609 100 858 | ЛЕЩА | 1 | lv1,65 * | 1 | 11 |
| 9 | 1 601 11C 36F | ТАБЕЛКА | 1 | lv2,60 * | 1 | 13 |
| 25 | 1 600 A01 606 | БЪРЗОЗАТЯГАЩ ПАТРОН | 1 | lv21,00 * | 1 | 28 |
| 32 | 2 609 199 812 | МОДУЛ ПРЕВКЛЮЧВАНЕ | 1 | lv1,65 * | 1 | 11 |
| 42 | 1 601 11C 2TS | СТИКЕР | 1 | lv2,60 * | 1 | 13 |
| 45 | 1 600 A01 60R | СЪЕДИНИТЕЛ | 1 | lv49,00 * | 1 | 35 |
| 70 | 1 609 280 477 | ПРИТИСКАЩА ПРУЖИНА | 1 | lv1,65 * | 1 | 11 |
| 101 | 2 609 110 201 | TORX-ВИНТ 3x16 | 1 | lv0,96 * | 10 | 10 |
| 107 | 2 603 421 229 | ВИНТ M6x23 ЛЯВА РЕЗБА | 1 | lv1,65 * | 1 | 11 |
| 652/1 | 2 609 111 584 | ЗАКАЧАЛКА | 1 | lv3,80 * | 1 | 15 |
| 652/2 | 2 609 110 834 | ВИНТ | 1 | lv1,65 * | 1 | 11 |
| 802 | 1 607 000 DM8 | СЕТ МОТОР | 1 | lv24,00 * | 1 | 29 |
| 805 | 1 607 000 E18 | ПУСКОВ КЛЮЧ | 1 | - | 1 | |
| 808 | 1 601 11A 76D | ТАБЕЛКА GSR 18V-50 | 1 | lv2,60 * | 1 | 13 |
| 91 | 1 607 A35 0BG | БАТЕРИЯ EU GBA 18V 2.0Ah Li SCM | 2 | lv99,00 * | 1 | 42 |
| 91 | 2 607 336 815 | БАТЕРИЯ BBS MR 18V, 4,0Ah, 47 S | 2 | lv171,00 * | 1 | 47 |
| 91 | 2 607 337 069 | БАТЕРИЯ BBS MR, 18V, 5,0 Ah 48 S | 2 | lv199,00 * | 1 | 48 |
| 653 | 2 607 225 921 | ЗАРЯДНО EU GAL 1880 CV 230/14,4-18V | 2 | lv230,00 * | 1 | 49 |
| 653 | 2 607 226 251 | ЗАРЯДНО 18V EU GAL 18V-40, 230V/10,8V - 18V | 2 | lv99,00 * | 1 | 42 |
| 653 | 2 607 226 281 | ЗАРЯДНО 12V-18V 2A EU GAL 18V-20 220V-240V | 2 | lv83,00 * | 1 | 40 |

* Препоръчителна цена на дребно без ДДС.

Изображение - модел - E

3 601 JH5 000
 Issue | 20-04-28
 Stand | Fig./Abb. 1

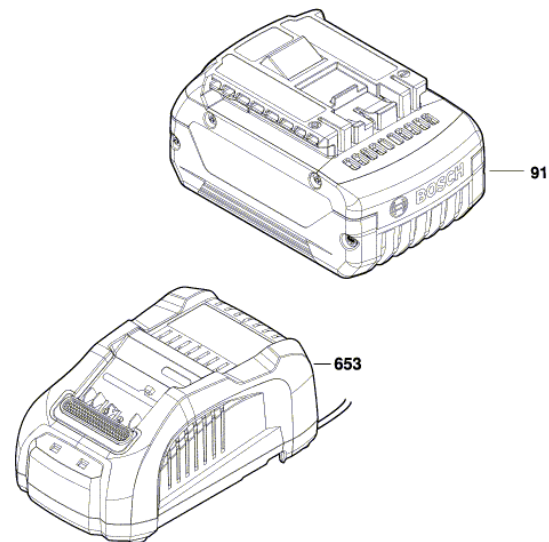


Anzugsmomente
 Torque values
 Couple de serrage
 Pares de apriete
 Pos. 101 = 1,0 - 1,2 Nm (T10)
 Pos. 107 = 7,5 - 9,0 Nm (T25)
 Pos. 25 >40 Nm

Modifications reserved
 Änderungen vorbehalten
 Modifications réservées
 Salvo modificaciones

Изображение - модел - E

3 601 JH5 000
Issue | 20-04-28
Stand | Fig./Abb. 2



Modifications reserved
Änderungen vorbehalten
Modifications réservées
Salvo modificaciones