

# KÄRCHER

makes a difference

## CNS 36-35 Battery

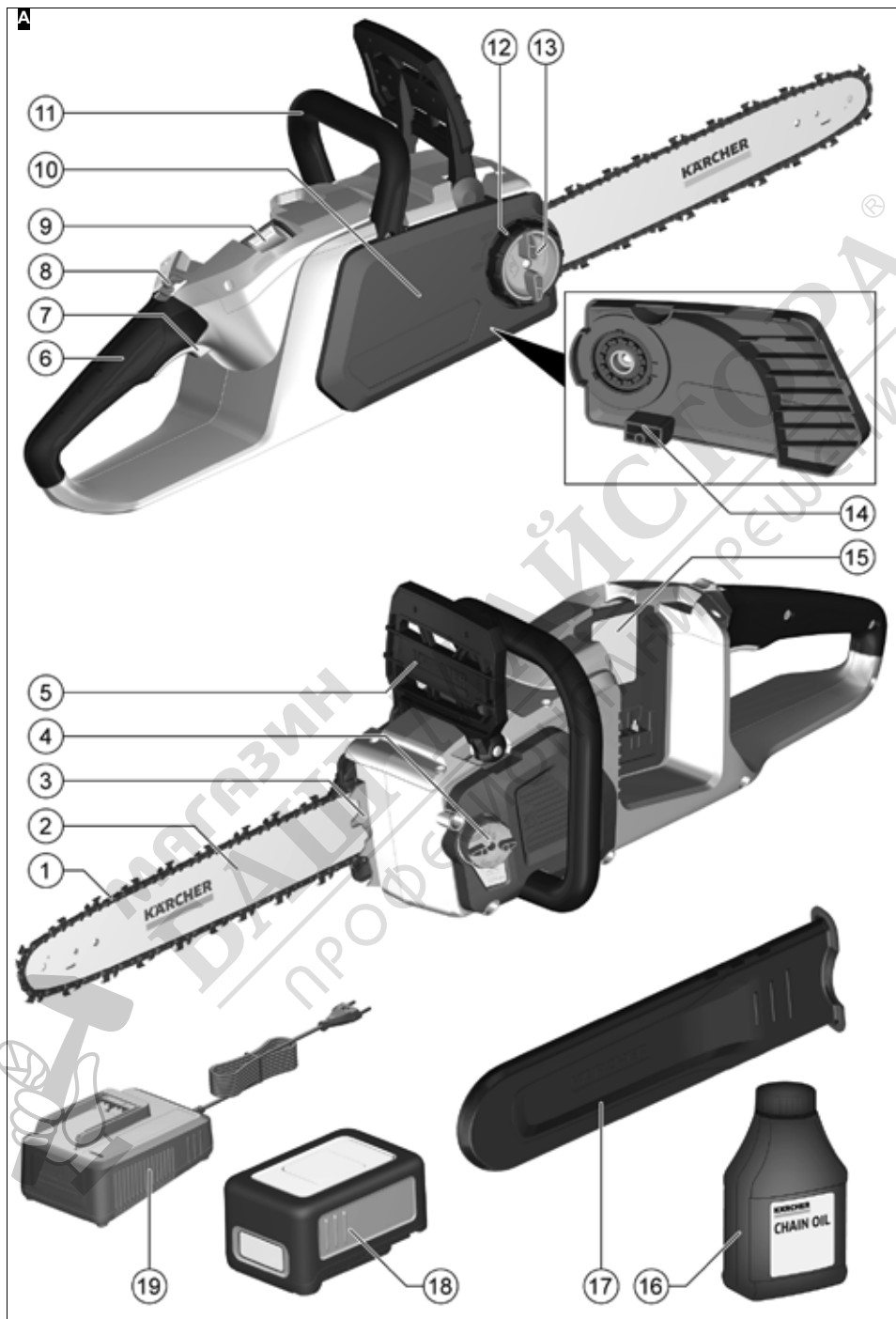


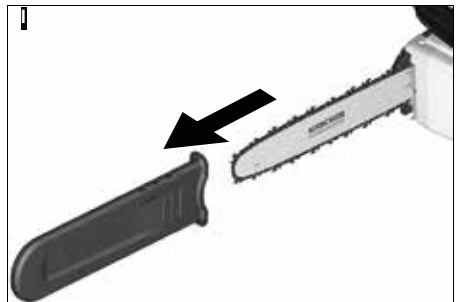
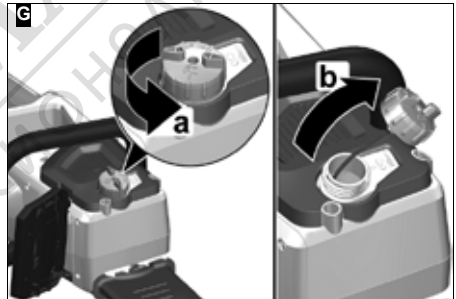
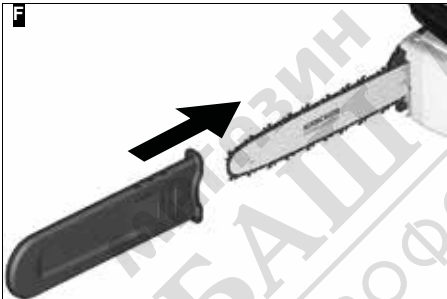
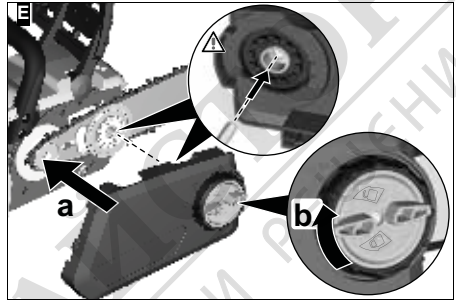
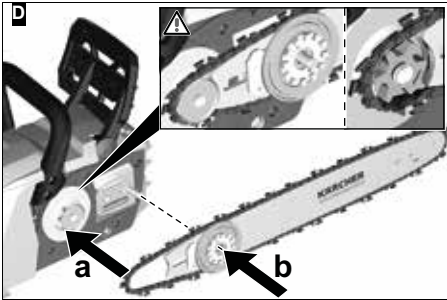
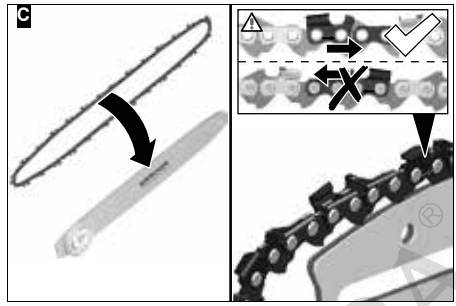
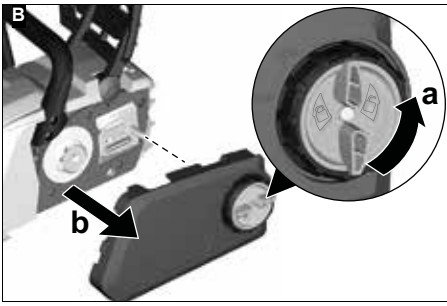
|             |     |
|-------------|-----|
| Deutsch     | 7   |
| English     | 18  |
| Français    | 29  |
| Italiano    | 40  |
| Nederlands  | 53  |
| Español     | 65  |
| Português   | 76  |
| Dansk       | 88  |
| Norsk       | 98  |
| Svenska     | 110 |
| Suomi       | 120 |
| Ελληνικά    | 131 |
| Türkçe      | 143 |
| Русский     | 153 |
| Magyar      | 167 |
| Čeština     | 178 |
| Slovenščina | 189 |
| Polski      | 200 |
| Românește   | 211 |
| Slovenčina  | 223 |
| Hrvatski    | 234 |
| Srpski      | 244 |
| Български   | 255 |
| Eesti       | 268 |
| Latviešu    | 278 |
| Lietuviškai | 289 |
| Українська  | 300 |
| Қазақша     | 312 |
| 日本語         | 324 |
| العربية     | 336 |

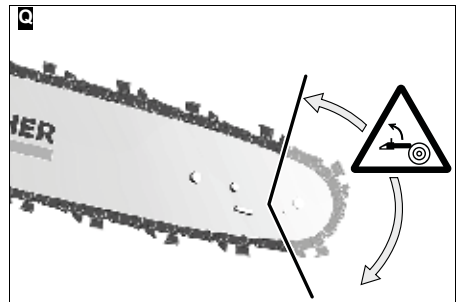
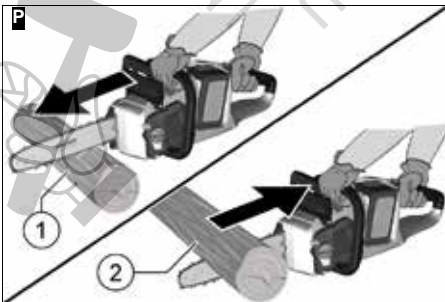
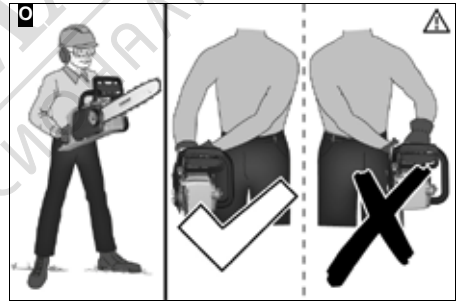
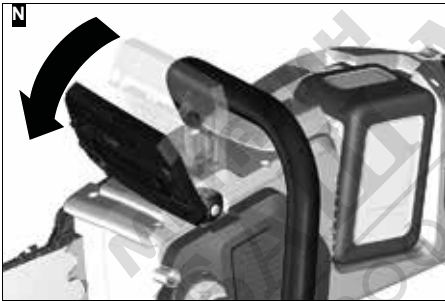
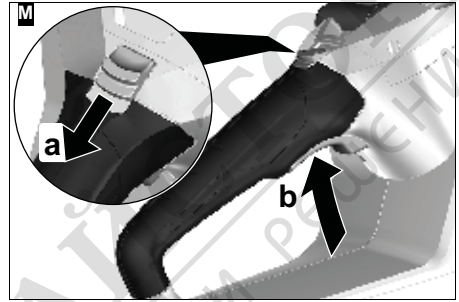
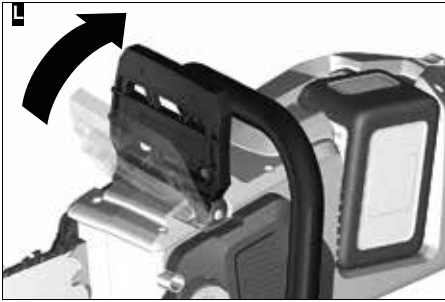
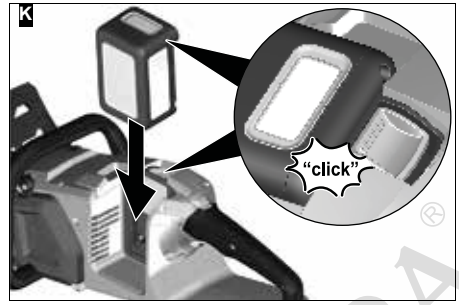
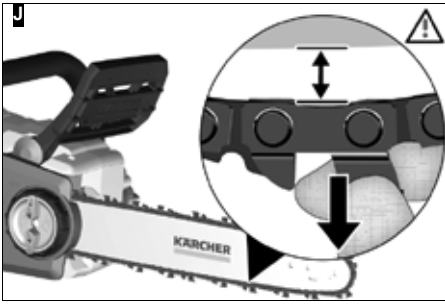


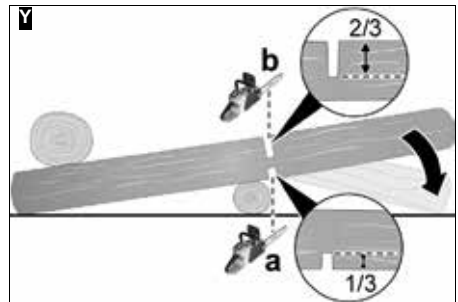
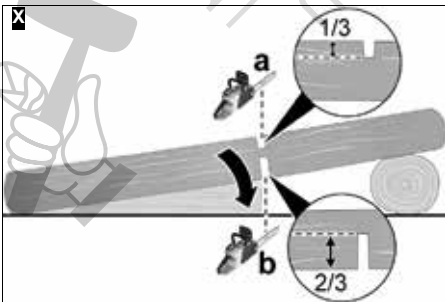
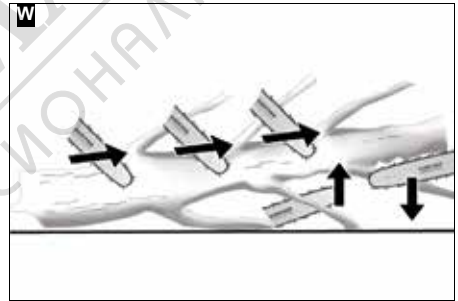
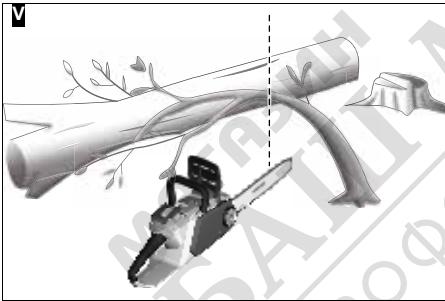
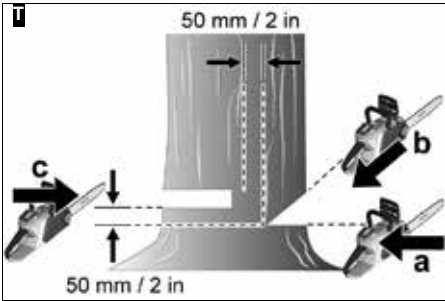
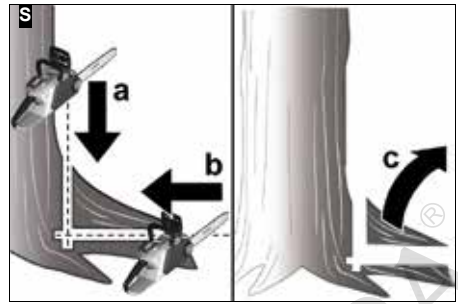
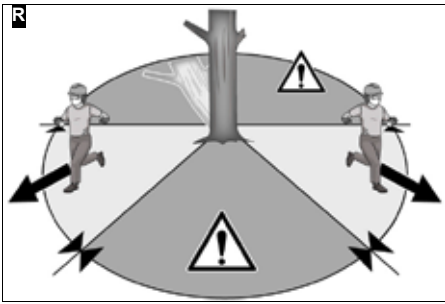
Register  
your product  
[www.kärcher.com/welcome](http://www.kärcher.com/welcome)

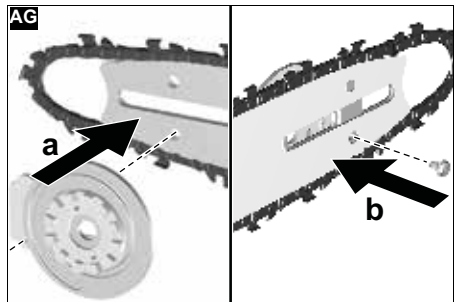
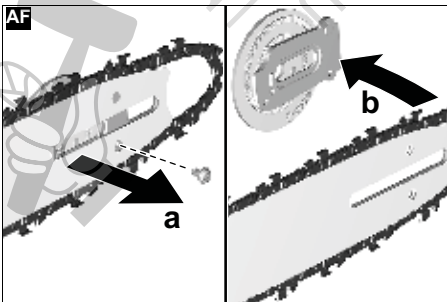
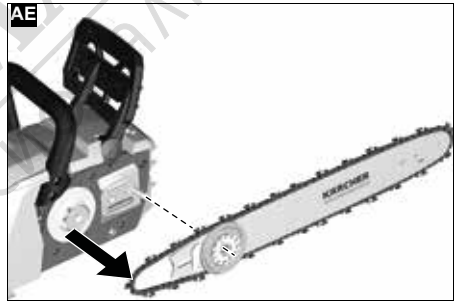
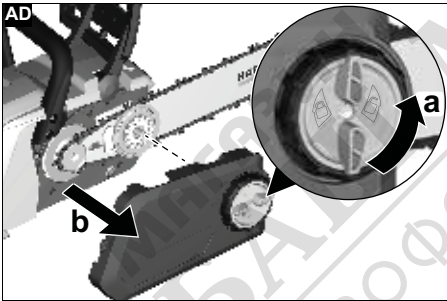
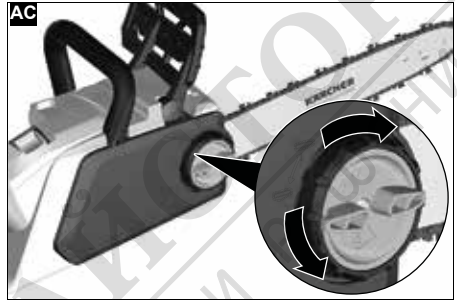
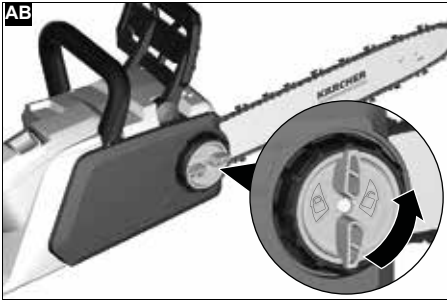
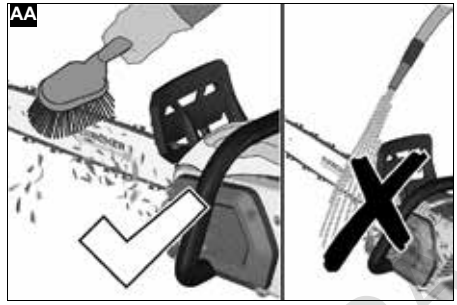
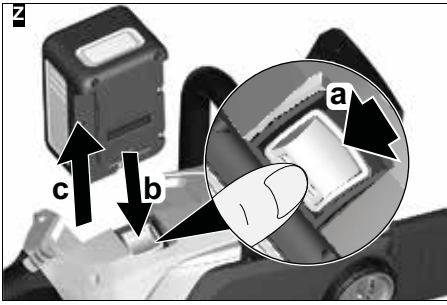
59689470 (06/20)











Navedena vrednost vibracija sme da se koristi za privremenu procenu opterećenja. U zavisnosti od vrste i načina rada uređaja, emisija vibracija tokom trenutnog korišćenja uređaja može da odstupa od navedene ukupne vrednosti.

**Uređaji sa vrednosti vibracije ruka-šaka > 2,5 m/s<sup>2</sup> (vidi poglavlje Tehnički podaci u uputstvu za rad)**

**⚠ OPREZ** • Višečasovno neprekidno korišćenje uređaja može dovesti do osećaja utrnulosti. • Nositi tople rukavice za zaštitu ruku. • Pravite redovne prekiđe u radu.

## EU izjava o usklađenosti

Ovim putem izjavljujemo da mašina označena u nastavku, na osnovu svoje koncepcije i konstrukcije kao i u izvedbi koju smo pustili u promet, odgovara važećim osnovnim zahtevima za bezbednost i zdravlje iz EU direktiva. U slučaju izmena na mašini bez naše saglasnosti ova izjava prestaje da važi.  
 Proizvod: Akumulatorska lančana testera  
 Tip: 1.444-05x.x

### Važeće direktive EU

2014/30/EU  
 2006/42/EZ (+2009/127/EZ)  
 2011/65/EU  
 2000/14/EZ (+2005/88/EZ)

### Primenjene harmonizovane norme

EN 50581: 2012  
 EN 55014-1: 2017  
 EN 55014-2: 2015  
 EN 60745-1:2009+A11:2010  
 EN 60745-2-13:2009+A1:2010

### Primenjeni postupak ocenjivanja usklađenosti

2000/14/EZ i izmenjeno kroz 2005/88/EZ: Prilog V

### Nivo zvučne snage dB(A)

Izmereno: 102,2  
 Garantovano: 104  
 Nadležno telo, 0197 TÜV Rheinland LGA Products GmbH; Tillystraße 2 D – 90431 Nürnberg, Germany je izvršilo ispitivanje prototipa, broj sertifikata: BM 50455772 0001  
 Potpisnici deluju po nalogu i uz punomoć upravnog odbora.

  
 H. Jenner

Chairman of the Board of Management

  
 S. Reiser

Director Regulatory Affairs & Certification

Lice ovlašćeno za dokumentaciju: S. Reiser

Alfred Kärcher SE & Co. KG  
 Alfred-Kärcher-Str. 28 - 40  
 71364 Winnenden (Germany)  
 Tel.: +49 7195 14-0  
 Faks: +49 7195 14-2212  
 Winnenden, 2018/09/01

## Съдържание

|                                 |     |
|---------------------------------|-----|
| Общи указания.....              | 255 |
| Указания за безопасност.....    | 255 |
| Употреба по предназначение..... | 260 |
| Защита на околната среда.....   | 260 |
| Акcesoари и резервни части..... | 260 |

|                                       |     |
|---------------------------------------|-----|
| Обхват на доставка.....               | 260 |
| Предпазни устройства.....             | 260 |
| Символи върху уреда.....              | 261 |
| Заштитно облекло.....                 | 261 |
| Описание на уреда.....                | 262 |
| Монтаж.....                           | 262 |
| Пускане в експлоатация.....           | 262 |
| Експлоатация.....                     | 262 |
| Транспортиране.....                   | 265 |
| Съхранение.....                       | 265 |
| Грижа и поддръжка.....                | 266 |
| Помощ при повреди.....                | 266 |
| Гаранция.....                         | 267 |
| Технически данни.....                 | 267 |
| Стойност на вибрации.....             | 267 |
| Декларация за съответствие на ЕС..... | 267 |

## Общи указания



Преди първото използване на уреда прочетете тези указания за безопасност, това оригинално ръководство за експлоатация, приложените към акумулиращата батерия указания за безопасност и приложеното оригинално ръководство за експлоатация Акумулираща батерия/Зарядно устройство. Процедирайте съответно. Запазете книжките за последващо използване или за следващия собственик.  
 Освен указанията в ръководството за експлоатация, трябва да спазвате и общовалидните законови предписания за безопасност и избягване на злополуки.

## Указания за безопасност

**При работа с верижни триони има много висок риск от нараняване, тъй като се работи с високи скорости на веригата и с много остри режещи зъбци. Непременно спазвайте мерките за безопасност и правилата за поведение при работа с верижни триони.**

В допълнение към посочените указания за безопасност трябва да се спазват специфичните за съответната държава предписания за безопасност и обучение (напр. от административни органи, професионални сдружения или социални каси). Използването на верижни триони може да се ограничи във времето поради локалните разпоредби (част от деня или сезон от годината). Спазвайте локалните предписания.

## Степени на опасност

### ⚠ ОПАСНОСТ

● Указание за непосредствена опасност, която може да доведе до тежки телесни повреди или до смърт.

### ⚠ ПРЕДУПРЕЖДЕНИЕ

● Указание за възможна опасна ситуация, която може да доведе до тежки телесни повреди или до смърт.

### ⚠ ПРЕДПАЗЛИВОСТ

● Указание за възможна опасна ситуация, която може да доведе до леки телесни повреди.

## ВНИМАНИЕ

- Указание за възможна опасна ситуация, която може да доведе до материални щети.

### Общи указания за безопасност за електроинструменти

## ⚠ ПРЕДУПРЕЖДЕНИЕ

- Прочетете всички указания за безопасност и инструкции.

Пропуските при спазване на указанията за безопасност и инструкциите могат да причинят електрически удар и/или тежки наранявания. **Съхранявайте всички указания за безопасност и инструкции за бъдеща употреба.**

Използваният в указанията за безопасност термин "електроинструмент" се отнася до захранвани от мрежата електроинструменти (с електрически кабел) и захранвани с акумулираща батерия електроинструменти (без електрически кабел).

#### 1 Безопасност на работното място

- a Поддържайте работното си място чисто и добре осветено. Липсата на ред или недоброто осветление на работното място могат да доведат до злополуки.

- b Не работете с електроинструмента в експлозивна среда, в която има запалими течности, газове или прахове.

Електроинструментите генерират искри, които могат да възпламят праха или парите.

- c Децата и страничните хора трябва да стоят встрани при използване на електроинструмента. При разсейване можете да загубите контрола над уреда.

#### 2 Електрическа безопасност

- a Свързващият щепсел на електроинструмента трябва да пасва в контакта. Щепселът не бива да се променя по никакъв начин. Не използвайте адаптери с електроинструменти със защитно заземяване. Непроменните щепсели и подходящите контакти намаляват риска от електрически удар.

- b Избягвайте контакт на тялото със заземени повърхности като тръби, отоплителни уреди, печки и хладилници. Има увеличен риск от електрически удар, ако тялото ви се заземи.

- c Пазете електроинструментите от дъжд или влага. Проникването на вода в електроинструмента увеличава риска от електрически удар.

- d Кабелът не бива да се използва за други цели, напр. за носене и окачване на електроинструмента или за изтегляне на щепсела от контакта. Пазете кабела от топлина, масло, остри ръбове или движещи се части на уреди. Повредените или усукани електрически кабели увеличават риска от електрически удар.

- e Когато работите с електроинструмент на открито, използвайте само такива удължителни кабели, които са подходящи за работа на открито. Използването на

подходящи за работа на открито удължителен кабел намалява риска от електрически удар.

- f Ако работата с електроинструмента във влажна среда не може да се избегне, използвайте предпазен прекъсвач против утечен ток. Използването на предпазен прекъсвач против утечен ток намалява риска от електрически удар.

#### 3 Безопасност на хората

- a Бъдете внимателни и следете за това, какво правите; подхождайте благоразумно към работата с електроинструмент. Не използвайте електроинструмента, ако сте уморени или се намирате под влиянието на наркотични вещества, алкохол или медикаменти. Момент невнимание при използването на електроинструмент може да доведе до сериозни наранявания.

- b Носете лично защитно оборудване и винаги използвайте защитни очила. Носенето на лично защитно оборудване като маска за прах, устойчиви на хлъзгане предпазни обувки, защитна каска или защита за слуха според вида и употребата на електроинструмента намалява риска от наранявания.

- c Избягвайте неволното пускане в експлоатация. Уверявайте се, че електроинструментът е изключен, преди да го свържете към електрозахранването и/или акумулиращата батерия, преди да го повдигате или да го носите. Ако при носене на електроинструмента държите пръста си на превключвателя или ако свързвате включен уред към електрозахранването, може да се стигне до злополуки.

- d Преди включване на електроинструмента отстранявайте работните накрайници и винтовите ключове. Инструмент или ключ, намиращи се във въртяща се част на уреда, могат да доведат до наранявания.

- e Избягвайте необичайните позиции на тялото. Погрижете се за стабилна позиция и по всяко време пазете равновесие. Така можете да контролирате по-добре електроинструмента в неочаквани ситуации.

- f Носете подходящи дрехи. Не носете широки дрехи или накити. Дръжте косата, дрехите и ръкавиците далеч от движещите се части. Широките дрехи, ръкавиците, накитите или дългите коси могат да бъдат захванати от движещите се части.

- g Ако могат да се монтират съоръжения за прахоизсмукване и прахоулавяне, уверете се, че те са свързани и се използват правилно. Използването на прахоизсмукване може да намали рисковете от прах.

#### 4 Използване и обслужване на електроинструмента

- a Не претоварвайте уреда. Използвайте за работата си предвидения за това електроинструмент. С подходящ електроинструмент работете по-добре и по-безопасно в посочения мощностен диапазон.



- b Не използвайте електроинструмент, чийто преключвател е дефектен.

*Електроинструмент, който не може повече да се включва или изключва, е опасен и трябва да се ремонтира.*

- c Изтегляйте щепсела от контакта и/или изваждайте акумулиращата батерия, преди да извършвате настройки по уреда, преди смяна принадлежности или оставяне на уреда. Тази превантивна мярка предотвратява неволното стартиране на електроинструмента.

- d Съхранявайте неизползваните електроинструменти на места, които са недостъпни за деца. Не позволявайте употреба на уреда от хора, които не са запознати с него или не са прочели тези инструкции. Електроинструментите са опасни, ако се използват от хора без опит.

- e Поддържайте електроинструментите грижливо. Проверявайте дали подвижните части функционират безупречно и не се захващат, дали няма счупени или повредени части, така че функцията на електроинструмента да е нарушена. Осигурете ремонт на повредените части преди използване на уреда. Много злополуки са причинени от лошо поддържани електроинструменти.

- f Поддържайте режещите инструменти остри и чисти. Грижливо поддържаните режещи инструменти с остри режещи ръбове се заклинват по-малко и са по-лесни за направляване.

- g Използвайте електроинструмент, принадлежности, работни накрайници и др. съгласно тези инструкции. При това съблюдавайте условията на работа и дейността, която трябва да се извършва. Използването на електроинструменти за друга, различна от предвидената употреба, може да доведе до опасни ситуации.

- 5 Използване и поддръжка на акумулиращи батерии

- a Зареждайте акумулиращата батерия само с разрешените от производителя зарядни устройства. Зарядни устройства, които не са подходящи за съответната акумулираща батерия, могат да доведат до пожар.

- b Използвайте уреда само с подходяща акумулираща батерия. Използването на други акумулиращи батерии може да доведе до наранявания или пожари.

- c Когато не използвате акумулиращата батерия, я дръжте далеч от метални предмети като кламери, монети, ключове, пирони, винтове или други малки метални предмети, които могат да доведат до късо съединение. Късото съединение може да доведе до пожар или експлозия.

- d При определени обстоятелства от акумулиращата батерия може да изтече електролит. Избягвайте контакт. Ако попаднете в контакт с електролита, изплакнете основно с вода. Ако електролитът попадне в очите Ви, незабавно потърсете лекарска помощ. Електролитът на акумулиращата батерия

*може да причини обриви и изгаряния по кожата.*

## 6 Сервиз

- a Възлагайте ремонта на вашия електроинструмент само на квалифициран експертен персонал и само с използването на оригинални резервни части. Така се гарантира, че безопасността на уреда се запазва.

### Допълнителни Общи указания за безопасност

**Указание** • В някои региони употребата на този уред може да бъде ограничавана от предписания. Потърсете консултация с компетентния орган във Вашето населено място.

**⚠ ОПАСНОСТ** • Опасност за живота поради порезни наранявания, причинени от неконтролирано движение на уреда. Дръжте частите на тялото далече от движещи се части. • Опасност от наранявания поради отхвърлени с висока скорост или падащи обекти. Никога не използвайте уреда, ако в радиус от 15 m има хора, особено деца, или животни. • Не трябва да предприемате промени по уреда.

**⚠ ПРЕДУПРЕЖДЕНИЕ** • Деца и хора, които не са запознати с това ръководство, не трябва да работят с този уред. Валидни на мястото разпоредби могат да налагат ограничения за възраст на обслужващото лице. • Нуждаете се от неограничен поглед върху работната зона, за да разпознавате възможни опасности. Използвайте уреда само при добро осветление. • Преди работата се уверете, че уредът, всички обслужващи елементи, в това число верижната спирачка и предпазните приспособления, функционират правилно. Проверете за разклабени затварящи приспособления, уверете се, че всички предпазни приспособления и ръкохватки са правилно и сигурно закрепени. Не използвайте уреда, ако състоянието му не е безупречно. • Никога не работете с уреда, ако прекъсвачът на уреда на ръкохватката не включва уреда правилно. • Преди да пуснете уреда в експлоатация, сменяйте износените или повредени части. • Опасност от откат поради загуба на равновесие. Избягвайте необичайна позиция на тялото, осигурете си устойчиво, стабилно положение и пазете равновесие. • Ако уредът е паднал, бил е ударен или вибрира необичайно, незабавно го спрете и проверете за повреди, респ. установете причината за вибрациите. Възложете ремонта на повредите на оторизираня сервиз или сменете уреда.

**⚠ ПРЕДПАЗЛИВОСТ** • Когато работите с уреда, носете пълна защита за очите и слуха, устойчиви и здрави ръкавици, както и защита за главата. Носете маска за лице, когато при работата се образува прах. • При работа с уреда носете дълги, здрави панталони, здрави обувки и добре прилягащи ръкавици. Не работете боси. Не носете бижута, сандали или къси панталони. • Опасност от наранявания при захващане на свободно облекло, косите или накити от движещи се части на уреда. Дръжте

облеклото и накуитите далеч от движещи се части на машината. Връзвайте дългите коси назад. ● Защитата за слуха може да ограничи способността Ви да чувате предупредителни сигнали, затова внимавайте за възможни опасности в близост и в работната зона.

● Използвайте само аксесоари и резервни части, които са одобрени от производителя.

Оригиналните аксесоари и оригиналните резервни части осигуряват безопасната и безпроблемна експлоатация на уреда.

### Указания за безопасност за верижни триони

- При работещ трион пазете всички части на тялото далеч от веригата. Уверявайте се преди стартиране на триона, че веригата не се допира до нищо. При работа с верижен трион момент на невнимание може да доведе до захващане на дрехи или части на тялото от веригата.
- Винаги дръжте верижния трион с дясната ръка за задната дръжка и с лявата ръка за предната дръжка. Хващането на верижния трион по обратен начин увеличава риска от наранявания и не бива да се прави.
- Електроуредът може да се хваща само за изолираните повърхности за хващане, защото веригата може да влезе в допир със скрити електропроводи. Докосването на веригите до кабел под напрежение, водят до зареджване с електричество на металните части на електроуреда и могат да доведат до електрически удар за оператора.
- Носете защитни очила и защита за слуха. Препоръчва се допълнително защитно оборудване за главата, ръцете и краката. Подходящото защитно облекло намалява опасността от нараняване поради отплатищи стружки и случайно докосване на веригата.
- Не работете с верижния трион върху дърво. При работа върху дърво има опасност от нараняване.
- Винаги следете за стабилно положение и използвайте верижния трион само върху здрава, сигурна и равна основа. Хлъзгавата основа или нестабилните опорни повърхности, като напр. стълбите, могат да доведат до загуба на равновесие или контрол върху верижния трион.
- При рязане на намиращ се под натиск клон имайте предвид неговия откат. Ако напрежението в дървесината се освободи, притиснатият клон може да уцели работещия и/или да изкара верижния трион извън контрол.
- Бъдете особено внимателни при рязане на подлес и млади дървета. Тънкият материал може да се захване във веригата и да ви удари или да ви извади от равновесие.
- Носете верижния трион за предната дръжка в изключено състояние, като веригата трябва да е далеч от тялото. При транспорт или съхранение на верижния трион винаги изтегляйте предпазното покритие. Внимателното боравене с верижния трион намалява вероятността от неволен допир до движещата се верига.

- Спазвайте инструкциите за смазване, обтггане на веригата и смяна на принадлежностите. Неправилно обтеенатата или смазана верига може да се скъса или да увеличи риска от откат.
- Пазете дръжките сухи, чисти и без масло и грес. Дръжките с остатъци от грес и масло са хлъзгави и водят до загуба на контрол.
- Режете само дървен материал. Верижният трион не трябва да се използва за дейности, за които не е предназначен. Пример: Не използвайте верижния трион за рязане на пластмасата, зидария или строителни материали, които не са от дърво. Използването на верижния трион за дейности, които не са по предназначение, може да доведе до опасни ситуации.

### Причини и избягване на откат

Откат може да възникне, ако върхът на направляващата шина докосне предмет или ако дървото се огъне и веригата се захване по време на рязане.

Докосването с върха на шината може в повечето случаи да доведе до неочаквана реакция назад, при което водещата шина ще се удари нагоре и в посока към оператора.

Захващането на веригата в горния ръб на направляващата шина може да върне назад рязко шината в посока към оператора.

Всяка от тези реакции може да доведе до загуба на контрол върху триона и до тежко нараняване. Не се осланяйте единствено на вградените във верижния трион предпазни съоръжения. Като потребител на верижен трион трябва да взимате различни мерки, за да можете да работите без злополуки и наранявания.

Откатът е следствие на грешна или неправилна употреба на електроуреда. Той може да се предотврати чрез подходящи предпазни мерки, както е описано по-долу:

- Дръжте триона здраво с две ръце, със здраво стиснати пръсти около дръжките на верижния трион. Тялото и ръцете ви трябва да са в положение, в което да можете да издържите на силите на откат. Ако се вземат подходящи мерки, операторът може да овладее силите на откат. Никога не пускайте верижния трион.
- Избягвайте необичайна позиция на тялото и не режете над височината на раменете. По този начин се избягва неволен докосване до върха на шината и се постига по-добър контрол над верижния трион при неочаквани ситуации.
- Винаги използвайте предписаните от производителя резервни шини и верижни триони. Грешните резервни шини и верижни триони могат да доведат до разкъсване на веригата и/или до откат.
- Придържайте се към инструкциите на производителя за заточване и поддръжка на верижния трион. Твърде ниските ограничителни на дълбочината увеличават склонността към откат.

### Допълнителни указания за безопасност за

## верижни триони

**Указание** ● Kärcher препоръчва, при първото използване стволите на дървета да се режат върху стойка за рязане на дърва. ● Когато използвате верижния трион, дръжте при себе си аптечка с материали за големи рани и средство за повикване на помощ. В близост трябва да има по-голяма и с повече материали аптечка.

**⚠ ПРЕДУПРЕЖДЕНИЕ** ● Преди да използвате уреда, си осигурете стабилно състояние, чисто работно място и планирайте път за изтегляне при падащи клони. ● Пазете се от изпарения от смазочно масло и стружки. При необходимост носете маска или дихателен апарат. ● Винаги дръжте верижния трион с двете ръце. Хващайте ръкохватките с палеца от едната и показалеца от другата страна. Дръжте здраво задната ръкохватка с ясната ръка, а предната ръкохватка - с лявата ръка. ● Опасност от нараняване. Не предприемайте никакви промени по уреда. Не използвайте уреда за задвижване на прикачни компоненти или на уреди, които не са препоръчани от производителя на уреда. ● Преди включването на уреда се уверете, че веригата не докосва никакви предмети. ● Тежки наранявания или смърт при изскачането на неправилно обтегната верига от направляващата шина. Проверявайте обтегането на веригата преди всяка употреба. Дължината на веригата зависи от температурата. ● Уверете се, че всички предпазни приспособления, ръкохватки и ограничителят на палеца са правилно закрепени и в добро състояние. ● Тежки наранявания при неправилен начин на работа:

- Когато работите с верижния трион, по всяко време трябва да бъдете внимателни и да дръжте под контрол Вашето работно място. Размерът на работната зона зависи от дейността, която ще се извършва, и от размера на дървото или на обработваемия предмет. Повалянето на дърво изисква по-голямо работно място, отколкото напр. отрязването до определена дължина.
- Никога не режете, поставяйки тялото си на една линия с направляващата шина и веригата. Така ще намалите опасността при откат веригата да удари главата или тялото.
- При рязането не правете движения напред-назад, оставете веригата да работи, поддържайте веригата остра и не се опитвайте да я прокарате с натиск през среза.
- Не упражнявайте натиск върху триона в края на среза. Бъдете готови да освободите триона, щом прережете дървото.
- По време на процеса на рязане не спирайте верижния трион. Оставете триона да работи, докато рязането завърши.
- Запознайте се с Вашия нов верижен трион, като правте прости разрези в дърво, поставено на стабилна опора. Повторете това, ако дълго време не сте използвали Вашия верижен трион.
- Не режете люзя и/или ниски хрести с диаметър под 75 mm. ● Изключете уреда, фиксирайте

верижната спирачка, извадете акумулиращата батерия и се уверете, че всички движещи се части са напълно спрени:

- Преди да почистите уреда или да отстраните блокиращ предмет.
- Когато оставяте уреда без надзор.
- Преди да монтирате или демонтирате прикачни компоненти.
- Преди да проверявате, извършвате работи по поддръжка или да работите по уреда.

**⚠ ПРЕДПАЗЛИВОСТ** ● Верижният трион е тежък уред. Лицата, които използват верижния трион, трябва да бъдат в добра физическа форма и в добро здраве. Те трябва да имат добро зрение, подвижност, равновесие и ловкост. Ако имате съмнения относно това, не трябва да използвате верижния трион. ● При работата с уреда винаги носете защитна каска с мрежест визьор, така намалявате опасността от наранявания на лицето и главата при откат.

## Остатъчни рискове

### ⚠ ПРЕДУПРЕЖДЕНИЕ

- Дори когато уредът се използва, както е предписано, продължават да съществуват определени остатъчни рискове. При използването на уреда могат да възникнат следните опасности:
- Вибрацията може да причини наранявания. За всяка работа използвайте правилния инструмент, използвайте предвидените ръкохватки и ограничавайте работното време и излагането на вибрация.
- Шумът може да причини увреждания на слуха. Носете защита за слуха и ограничавайте натоварването.
- Порезни наранявания при контакт с открити режещи зъби на веригата.
- Порезни наранявания поради непредвидими, резки движения или откат на направляващата шина.
- Порезни наранявания/опасност от пронизване от части, отхвърчащи от веригата.
- Наранявания поради отхвърлени с висока скорост предмети (дървени стърготини, стружки).
- Вдишване на прах и частици.
- Контакт на кожата със смазочния материал/маслото.

## Намаляване на риска

### ⚠ ПРЕДПАЗЛИВОСТ

- По-дългото време на използване на уреда може да доведе до нарушения в кръвообращението в областта на ръцете, причинени от вибрациите. Общовалдно време на използване не може да се установи, тъй като това зависи от множество фактори, които оказват влияние:
- Персоналните проблеми с кръвообращението (честа поява на усещане за студ и изтръпване на пръстите на ръцете)
- Ниска температура на околната среда.
- Носете топли ръкавици за защита на ръцете.
- Затруднено кръвообращение поради здраво хващане.

- *Непрекъснатата работа е по-вредна от работата, прекъсвана от почивки. При редовно, дълготрайно използване на уреда и при повторна поява на симптоми, като напр. изтръпване и усещане за студ в пръстите на ръцете, трябва да потърсите лекар.*

## Употреба по предназначение

### ⚠ ОПАСНОСТ

#### Употреба не по предназначение

Опасност за живота поради порезни наранявания. Използвайте уреда само по предназначение.

- Верижният трион е предназначен само за употреба в частно домакинство.
- Верижният трион е предназначен само за работа на открито.
- От съображения за безопасност верижният трион винаги трябва да се държи здраво с двете ръце.
- Верижният трион е разработен за рязане на клони, стволове и дъски. Дължината на среза на направляващата шина определя максимално възможния диаметър на материала за рязане.
- Верижният трион трябва да се използва единствено за рязане на дървен материал.
- Не използвайте верижния трион във влажна заобикаляща среда или при дъжд.
- Използвайте верижния трион само в добре осветена заобикаляща среда.
- От съображения за безопасност са забранени престройствата и неоторизираните от производителя промени.

Всяка друга употреба е недопустима. Потребителят отговаря за опасности, които възникват поради недопустима употреба.

## Защита на околната среда



Опаковъчните материали подлежат на рециклиране. Моля, изхвърляйте опаковките по съобразен с околната среда начин.



Електрическите и електронните уреди съдържат ценни материали, подлежащи на рециклиране, а често и съставни части, напр. батерии, акумулаторни батерии или масло, които при неправилно боравене или изхвърляне могат да представляват потенциална опасност за човешкото здраве и за околната среда. За правилното функциониране на уреда все пак тези съставни части са необходими. Обозначените с този символ уреди не трябва да бъдат изхвърляни заедно с битовите отпадъци.

### Указания за съставни вещества (REACH)

Актуална информация относно съставни вещества можете да намерите тук: [www.kaercher.com/REACH](http://www.kaercher.com/REACH)

## Акcesoари и резервни части

Използвайте само оригинални акcesoари и оригинални резервни части, по този начин осигурявате безопасна и безпроблемна експлоатация на уреда.

Информация относно акcesoари и резервни части ще намерите тук: [www.kaercher.com](http://www.kaercher.com).

## Обхват на доставка

Обхватът на доставката на уреда е изобразен върху опаковката. При разопаковане проверете съдържането за цялост. При липсващи акcesoари

или при транспортни щети, моля, обърнете се към Вашия дистрибутор.

## Предпазни устройства

### ⚠ ПРЕДПАЗЛИВОСТ

#### Липсващи или променени предпазни устройства

Предпазните устройства служат за Вашата защита.

Никога не променяйте или пренебрегвайте предпазни устройства.

### Верига с нисък риск от откат

Веригата с нисък риск от откат намалява вероятността от откат. Зъбите на протяжката (зацепващи ножове) пред всеки зъб на триона предотвратяват твърде дълбокото навлизане на зъбите на триона в зоната на отката, следователно силата на отката намалява. При заточването на веригата съществува опасност тази защитна функция да бъде деактивирана. Ако мощността на рязане се влоши, веригата трябва да бъде сменена от съображения за безопасност. При това за резервните части използвайте само препоръчаната от производителя комбинация от направляваща шина и верига.

### Направляващи шини

При направляващи шини, чиито върхове имат малък радиус, по принцип има ниска опасност от откат. Затова използвайте за работата направляваща шина с точната верига, която е достатъчно дълга. По-дългите направляващи шини увеличават вероятността от загуба на контрол по време на рязането.

Преди всяко пускане в експлоатация проверявайте обтягането на веригата (вж. глава *Проверка на обтягането на веригата*). Ако обтягането на веригата не е настроено правилно, при рязането на по-малки клони (по-тънки от цялата дължина на направляващата шина) съществува по-висок риск веригата да се отпусне.

### Задържащо устройство на веригата

Ако веригата се отпусне или скъса, задържащото устройство на веригата предотвратява отхвърлянето на веригата с висока скорост по посока на потребителя.

### Ограничител на палеца

Вграденият ограничител на палеца може да се използва като точка на въртене, за да придаде стабилност на верижния трион по време на извършването на срез.

При рязането натиснете уреда напред, докато металните дорници навлязат в дървения ръб. Когато след това задната ръкохватка се движи нагоре, респ. надолу по посока на среза, се намалява физическото натоварване при работата с верижния трион.

### Верижна спирачка

Верижните спирачки са предназначени бързо да спрат напълно веригата в случай на опасност. Щом предпазителят за ръцете/лостът на верижната спирачка се натисне по посока на направляващата шина, веригата трябва веднага да спре напълно.

Верижната спирачка не може да предотврати откат, но може да намали риска от наранявания, ако при откат направляващата шина удари потребителя. Преди всяко пускане в експлоатация на уреда трябва да се проверява за правилно функциониране на верижната спирачка (вж. глава *Проверка на функцията на верижната спирачка*).

## Символи върху уреда

|  |  |
|--|--|
|  | Общ предупредителен знак   |
|  | Преди пускане в експлоатация прочетете ръководството за експлоатацията и всички указания за безопасност.                                 |
|  | При работата с уреда носете подходяща защита за главата, очите и слуха.  |
|  | При работата с уреда носете устойчиви на хлъзгане защитни обувки.  |
|  | При работата с уреда носете устойчиви на хлъзгане и издръжливи ръкавици.   |
|  | Опасност за живота поради откат на верижния трион. Никога не докосвайте обектите, които ще бъдат рязани, с върха на направляващата шина. |
|  | Опасност за живота поради неконтролирани движения на верижния трион. Винаги дръжте верижния трион с двете ръце.                          |
|  | Опасност за живота поради неконтролирани движения на верижния трион. Никога не дръжте уреда само с една ръка.                            |
|  | Не излагайте уреда на дъжд и влага.  |
|  | Посоченото на етикета гарантирано ниво на звуково налягане е 104 dB.   |
|  | Верижната спирачка се освобождава.   |
|  | Верижната спирачка се фиксира и веригата блокира.  |
|  | Завъртете, за да настроите обтягането на веригата:<br>= обтягане на веригата<br>= отпускане на веригата                                  |
|  | Посока на движение на веригата (маркировката се намира под капака)   |

|  |  |
|--|--|
|  | Блокиране на копчето за обтягане на веригата   |
|  | Деблокиране на копчето за обтягане на веригата |
|  | Смазване на направляващата шина и на веригата  |
|  | Минимално ниво на пълнене на верижното масло   |

## Защитно облекло

### ⚠ ОПАСНОСТ

*Опасност за живота поради порезни наранявания. При работа с уреда носете подходящо защитно облекло. Спазвайте локалните предписания за избягване на злополуки.*

### Защита за главата

При работата с уреда носете подходяща защитна каска, която отговаря на предписанията на стандарт EN 397 и носи маркировка за съответствие CE.

При работата с уреда носете защита за слуха, която отговаря на предписанията на стандарт EN 352-1 и носи маркировка за съответствие CE.

За защита от летящи наоколо стружки носете подходящи защитни очила, които отговарят на предписанията на стандарт EN 166 или носят маркировка за съответствие CE. Или носете визьор на каската, който отговаря на предписанията на стандарт EN 1731 и носи маркировка за съответствие CE.

От специализиран магазин можете да закупите защитни каски с вградена защита за слуха и визьор.

### Работно яке за работа с верижен трион

При работата с уреда за защита на горната част на тялото носете работно яке за работа с верижен трион, което отговаря на предписанията на стандарт EN 381-11 и носи маркировка за съответствие CE.

### Защитни ръкавици

При работата с уреда носете подходящи защитни ръкавици със защита от срязване, които отговарят на предписанията на стандарт EN 381-7 и носят маркировка за съответствие CE.

### Предпазител за краката

При работата с уреда носете подходящи предпазители за крака със защита по цялата обиколка на крака, които отговарят на предписанията на стандарт EN 381-5 и носят маркировка за съответствие CE.

### Защитни обувки

При работата с уреда носете устойчиви на хлъзгане защитни обувки, които отговарят на предписанията на стандарт EN 20345 и са обозначени с изображение на верижен трион. Това гарантира, че защитните обувки отговарят на предписанията на стандарт EN 381-3.

Ако използвате верижния трион само от време на време, основата е равна и има малък риск от препъване или закъчане в храстите, можете да използвате защитни обувки със стоманени бомбета и защитни гамаши, които отговарят на предписанията на стандарт EN 381-9.

## Описание на уреда

В това упътване за работа е описано максималното оборудване. В комплекта на доставката има разлики в зависимост от модела (вижте опаковката).

**Вж. изображението на страниците с графики Фигура А**

- ① Верига
- ② Направляваща шина
- ③ Ограничител на палеца
- ④ Капак на резервоара за верижно масло
- ⑤ Предпазител за ръцете/лост на верижната спирачка
- ⑥ Ръкохватка, отзад
- ⑦ Прекъсвач на уреда
- ⑧ Бутон за деблокиране на прекъсвача на уреда
- ⑨ Бутон за деблокиране на акумулиращата батерия
- ⑩ Капак
- ⑪ Ръкохватка, отпред
- ⑫ Пръстен за настройка на обтягането на веригата
- ⑬ Копче за обтягане на веригата
- ⑭ Задържащо устройство на веригата
- ⑮ Типова табелка
- ⑯ Верижно масло
- ⑰ Предпазител на веригата
- ⑱ \*Акумулираща батерия Battery Power 36V
- ⑲ \*Зарядно устройство за бързо зареждане Battery Power 36V

\* optional

## Акумулираща батерия

Уредът може да работи с една акумулираща батерия 36 V Kärcher Battery Power .

## Монтаж

**Монтаж на веригата и на направляващата шина**

### ПРЕДПАЗЛИВОСТ

#### **Остра верига**

*Порезни наранявания*

*При всякакви работи по веригата носете защитни ръкавици.*

1. Развийте копчето за обтягане на веригата и свалете капака.  
**Фигура В**

2. Поставете веригата на направляващата шина. При това съблюдавайте посоката на въртене на веригата.  
**Фигура С**
3. Положете веригата около верижното колело и поставете направляващата шина.  
**Фигура D**
4. Поставете капака и завинтете здраво копчето за обтягане на веригата.  
**Фигура Е**
5. Настройте обтягането на веригата (вж. глава **Настройка на обтягането на веригата**).
6. Поставете предпазителя на веригата.  
**Фигура F**

## Пускане в експлоатация

### Напълване на резервоара за верижно масло

1. При необходимост почистете зоната около отвора за пълнене от стружки от рязането и мръсотия.
2. Свалете капака на резервоара за верижно масло.  
**Фигура G**
3. Бавно налейте верижно масло в резервоара.  
**Фигура H**
4. Попийте евентуално разлято верижно масло с кърпа.
5. Затворете резервоара за верижно масло с капака.

### Проверка на обтягането на веригата

### ПРЕДПАЗЛИВОСТ

#### **Остра верига**

*Порезни наранявания*

*При всякакви работи по веригата носете защитни ръкавици.*

1. Свалете предпазителя на веригата.  
**Фигура I**
2. Внимателно дръпнете веригата.  
**Фигура J**  
Разстоянието между направляващата шина и веригата трябва да бъде са. 5,5 mm.
3. При необходимост настройте обтягането на веригата (вж. глава *Настройка на обтягането на веригата*).

### Монтиране на акумулиращата батерия

1. Плъхнете акумулиращата батерия в гнездото на уреда, докато се чуе фиксирането ѝ.  
**Фигура K**

## Експлоатация

### Основно обслужване

1. Проверете дървото и клоните за увреждания като напр. загниване.  
При повредени или изгнили клонови потърсете съвет от професионален арборист.
2. Свалете предпазителя на веригата.
3. Дръжте здраво уреда с двете ръце.

### Включване на уреда

1. Дръпнете предпазителя за ръцете/лоста на верижната спирачка по посока на ръкохватката.  
**Фигура L**  
Верижната спирачка се освобождава.

- Натиснете бутона за деблокиране на прекъсвача на уреда.  
**Фигура М**
- Натиснете прекъсвача на уреда.  
Уредът стартира.

### Прекъсване на работата

- Отпуснете прекъсвача на уреда.  
Уредът спира.
- Натиснете предпазителя за ръцете/лоста на верижната спирачка по посока на направляващата шина.  
**Фигура N**  
Верижната спирачка се фиксира и веригата блокира.
- Извадете акумулиращата батерия от уреда (вж. глава *Изваждане на акумулиращата батерия*).

### Техники на работа

#### Работна позиция

## ⚠ ОПАСНОСТ

**Неконтролирани движения на верижния трион**  
*Опасност за живота поради порезни наранявания*  
*Преди рязане планирайте срез и разпознайте опасностите.*

*Винаги дръжте верижния трион здраво и с двете ръце.*

- Не направлявайте верижния трион по оста на тялото.
- Фигура O**
- Направлявайте верижния трион от страни на тялото, така че в зоната на движение на верижния трион да не попадат части от тялото.
- Спазвайте възможно най-голямо разстояние от материалите за рязане.
- Никога не работете, качени на стълба или стоящи на дървото.
- Никога не работете на неустойчиви места.

#### Увличане/реактивна сила

## ⚠ ОПАСНОСТ

**Неконтролирани движения на верижния трион**  
*Опасност за живота поради порезни наранявания*  
*Преди рязане планирайте срез и разпознайте опасностите.*

*Винаги дръжте верижния трион здраво и с двете ръце.*

При увличането/реактивната сила се касае за ефект, който по принцип настъпва в противоположната на движението на веригата посока при материала за рязане.

#### Фигура P

- Увличане
- Реактивна сила

Когато при рязане с долната част на направляващата шина - рязане отгоре - веригата бъде захваната или се удари в твърд предмет в дървото, тя може да бъде рязко дръпната към материала за рязане.

- За да избегнете увличане, винаги поставяйте ограничителя на палеца стабилно.

Когато при рязане с горната част на направляващата шина - рязане отдолу - веригата бъде захваната или се удари в твърд предмет в

дървото, тя може да бъде тласната назад към потребителя.

- За избягване на реактивна сила:
  - Не захващайте горната част на направляващата шина.
  - Не завъртайте направляващата шина в среза.

#### Откат

## ⚠ ОПАСНОСТ

**Неконтролирани движения на верижния трион**  
*Опасност за живота поради порезни наранявания*  
*Преди рязане планирайте срез и разпознайте опасностите.*

*Винаги дръжте верижния трион здраво и с двете ръце.*

При откат веригата се отхвърля с висока скорост внезапно и неконтролирано към потребителя. Откат настъпва, когато напр. веригата в горната зона на върха на направляващата шина на триона се удари непредвидено в препятствие или бъде захваната.

#### Фигура Q

- Винаги дръжте верижния трион така, че да може да се устоява на силите на отката. Не пускайте верижния трион.
- При рязането не се навеждайте много напред.
- Не направлявайте верижния трион над височината на раменете.
- Винаги изчаквайте, докато веригата достигне пълните си обороти и режете с пълна сила.
- Не режете с върха на направляващата шина на триона.
- Вкарвайте направляващата шина само с изключително внимание в започнат срез.
- Следете положението на ствола и внимавайте за сили, които могат да затворят процеп на срез и да захванат веригата.
- При подрязване никога не режете няколко клона едновременно.
- Работете само с остра и правилно обтегната верига.
- Използвайте верига с по-нисък риск от откат и направляваща шина с малка глава.

#### Планиране на посоката на поваляне и на пътя за изтегляне

## ⚠ ОПАСНОСТ

### Падащо дърво

*Опасност за живота*

*Работите по поваляне на дървета трябва да се извършват само от обучени за това лица.*

При планирането на посоката на поваляне съблюдавайте следното:

- Разстоянието до следващото работно място трябва да бъде най-малко 2,5 дължини на дървото.
- Не извършвайте работи по поваляне при силен вятър.  
Дървото може да падне неконтролирано.
- Определете посоката на поваляне с помощта на растежа на дървото, характеристиките на терена (наклон) и атмосферните условия.
- Винаги оставайте дървото да падне на място, където няма растителност, никога върху други дървета.

За всеки работник трябва да се планира път за изтегляне. При това важи следното:

- Задайте пътя за изтегляне с прикл. 45° наклон спрямо посоката на поваляне.
- **Фигура R**
- Освободете пътя за изтегляне от препятствия.
- Не оставяйте никакви инструменти и уреди на пътя за изтегляне.
- При работи по стръмен склон планирайте пътя за изтегляне успоредно на склона.
- Когато използвате пътя за изтегляне, следете за падащи клони и наблюдавайте зоната на короната.

#### Подготвяне на работна зона на ствола

1. Почистете работната зона на ствола от пречещи клони, храсти и препятствия. Осигурете си стабилно положение.
2. Почистете добре основата на ствола, напр. с брадва.
  - Плясък, камъни и други чужди тела затъпват веригата.
3. Отстранете големи коренови нарастъци.
  - a Нарежете кореновия нарастък вертикално. **Фигура S**
  - b Нарежете кореновия нарастък хоризонтално.
  - c Отстранете освободената част от корена от работната зона.

#### Създаване на среза за поваляне

### ⚠ ОПАСНОСТ

#### Падащо дърво

#### Опасност за живота

Работите по поваляне на дървета трябва да се извършват само от обучени за това лица.

1. Проверете дали никой няма да бъде застрашен от падащото дърво. Повикванията може да не бъдат чути при шума на мотора. В зоната на повалянето трябва да има само хора, които работят по повалянето.
2. Настройте прореза за повалянето под прав ъгъл спрямо посоката на поваляне.
  - a Възможно най-близо до земята направете хоризонтален срез (долен срез) по прикл. 1/3 от диаметъра на ствола.

#### Фигура Т

- b Направете кос срез (горен срез) под ъгъл от прикл. 45-60°.
3. Направете среза за поваляне.
    - a Направете среза за поваляне успоредно на долния срез и най-малко 50 mm по-високо.
    - b Изпълнявайте среза за поваляне само дотолкова, че да остане несрязана част от ствола от най-малко 50 mm. Несрязаната част от ствола предотвратява обръщането на дървото и падането му в грещната посока. Когато срезът за поваляне доближи несрязаната част от ствола, дървото трябва да започне да пада.
  4. Ако има опасност дървото да не падне в желаната посока или да се завърти обратно и веригата да бъде захваната, спрете с изпълнението на среза за поваляне. Използвайте клинове, за да разширите среза и да оставите дървото да падне в желаната посока.
  5. Щом дървото започне да пада, извадете верижния трион от среза.
  6. Изключете уреда.

7. Фиксирайте верижната спирачка.
8. Оставете верижния трион.
9. Следвайте планирания път за изтегляне.

#### Рязане на дърво под напрежение

### ⚠ ОПАСНОСТ

#### Неконтролирани движения на верижния трион и материала за рязане

Опасни за живота порезни наранявания, наранявания от материал за рязане

Преди рязане планирайте среза и разпознайте опасностите.

Винаги дръжте верижния трион здраво и с двете ръце

Дърво под напрежение се получава, когато ствол, клон, вкоренен пън или фиданка бъдат поставени под напрежение от друго дърво.

1. Внимавайте за дърво под напрежение, тъй като има опасност то отново да отскочи в своето начално положение.

#### Фигура U

2. Режете внимателно дървото под напрежение откъм страната на натиска (вж. и глава *Отрязване на ствол под напрежение до определена дължина*).

#### Фигура V

#### Подрязване

### ⚠ ОПАСНОСТ

#### Откат

Опасни за живота порезни наранявания

При подрязването внимавайте направляещата шина/веригата да не бъде захваната.

### ⚠ ПРЕДУПРЕЖДЕНИЕ

#### Промяна в разпределението на теглото при подрязването

Опасност от наранявания поради неконтролирано движение на ствола

Изберете работната зона така, че да не възниква опасност.

- Подрязвайте по посоката на растежа. **Фигура W**
- Подрязвайте отгоре надолу.
- Оставете по-големи, намиращи се отдолу клони като опори, за да се държи дървото над земята.
- По възможност укрепете верижния трион.
- Не подрязвайте, като стоите върху ствола.
- Не режете с върха на шината.
- Внимавайте за клони, които се намират под напрежение. Режете клони под напрежение отдолу нагоре.
- Никога не режете няколко клона наведнъж.
- Редовно почиствайте работната зона от отрязани клони.

#### Отрязване на ствола до определена дължина

### ⚠ ОПАСНОСТ

#### Неконтролирани движения на верижния трион

Опасност за живота поради порезни наранявания

Преди рязане планирайте среза и разпознайте опасностите.

Винаги дръжте верижния трион здраво и с двете ръце.



## ВНИМАНИЕ

**Повреда на веригата при контакт със земята**  
Следете веригата да не докосва земята.

1. Поставете верижния трион на ограничителя на палеца.
2. Режете равномерно през ствола.

**Отрязване на ствол под напрежение до определена дължина**

### **⚠ ОПАСНОСТ**

**Неконтролирано движение на верижния трион**

*Опасни за живота порезни наранявания*

*Когато отрязвате до определена дължина стволове под напрежение, задължително спазвайте последователността на срез за освобождаване от страната на натиска и разделителния срез от страната на опъването.*

- Стволът се поддържа от 2 страни:
  - a За среза за освобождаване от страната на натиска срежете ствола припл. 1/3 от неговия диаметър отгоре.  
**Фигура X**
  - b Направете разделителния срез от страната на опъването отдолу.
- Стволът се поддържа от 1 страна:
  - a За среза за освобождаване от страната на натиска срежете ствола припл. 1/3 от неговия диаметър отдолу.  
**Фигура Y**
  - b Направете разделителния разрез от страната на опъването отгоре.

### **Изваждане на акумулиращата батерия** **Указание**

*При продължителни прекъсвания на работата изваждайте акумулиращата батерия от уреда и я осигурявайте срещу неоправомощено ползване.*

1. Дръпнете бутона за деблокиране на акумулиращата батерия по посока на акумулиращата батерия.  
**Фигура Z**
2. Натиснете бутона за деблокиране на акумулиращата батерия, за да освободите акумулиращата батерия.
3. Извадете акумулиращата батерия от уреда.

### **Приключване на работата**

1. Извадете акумулиращата батерия от уреда (вж. глава *Изваждане на акумулиращата батерия*).
2. Почистете уреда (вж. глава *Почистване на уреда*).

## Транспортиране

### **⚠ ПРЕДПАЗЛИВОСТ**

**Несъблюдаване на теглото**

*Опасност от наранявания и повреди*

*При транспортиране съблюдавайте теглото на уреда.*

### **⚠ ПРЕДПАЗЛИВОСТ**

**Неконтролирано задвижване**

*Порезни наранявания*

*Преди транспортиране изваждайте*

*акумулиращата батерия от уреда.*

*Транспортирайте уреда само с поставен предпазител на веригата.*

1. Извадете акумулиращата батерия (вж. глава *Изваждане на акумулиращата батерия*).
2. Натиснете предпазителя за ръцете/лоста на верижната спирачка по посока на направляващата шина.  
**Фигура N**  
Верижната спирачка е фиксирана.
3. Поставете предпазителя на веригата.  
**Фигура F**
4. Носете уреда само за ръкохватката и с насочена надолу направляваща шина.
5. При по-дълги разстояния изпразвайте резервоара за верижно масло.
  - a Свалете капака на резервоара за верижно масло.  
**Фигура G**
  - b Налейте верижното смазочно масло в подходящ съд.
  - c Завинтете капака на резервоара за верижно масло.
6. При транспортиране в превозни средства осигурявайте уреда срещу изплъзване и преобръщане.

## Съхранение

### **⚠ ПРЕДПАЗЛИВОСТ**

**Несъблюдаване на теглото**

*Опасност от наранявания и повреди*

*При съхранението вземайте под внимание теглото на уреда.*

### **⚠ ПРЕДПАЗЛИВОСТ**

**Неконтролирано задвижване**

*Порезни наранявания*

*Преди прибирането за съхранение извадете*

*акумулиращата батерия от уреда.*

*Съхранявайте уреда само с поставен предпазител на веригата.*

1. Извадете акумулиращата батерия (вж. глава *Изваждане на акумулиращата батерия*).
2. Натиснете предпазителя за ръцете/лоста на верижната спирачка по посока на направляващата шина.  
**Фигура N**  
Верижната спирачка е фиксирана.
3. Поставете предпазителя на веригата.  
**Фигура F**
4. Изпразнете резервоара за верижно масло.
  - a Свалете капака на резервоара за верижно масло.  
**Фигура G**
  - b Налейте верижното смазочно масло в подходящ съд.
  - c Завинтете капака на резервоара за верижно масло.
5. Ако уредът ще се съхранява в продължение на повече от един месец, смажете веригата, за да предотвратите появата на ръжда.
6. Съхранявайте уреда на сухо и добре проветрявано място. Дръжте далече от предизвикващи корозия вещества като химикали за градинска употреба и размразяващи соли. Не съхранявайте уреда на открито.

## Грижа и поддръжка

### ⚠ ПРЕДПАЗЛИВОСТ

#### Неконтролирано забиване

Порезни наранявания

Преди всякакви работи изваждайте акумулиращата батерия от уреда.

### ⚠ ПРЕДПАЗЛИВОСТ

#### Остра верига

Порезни наранявания

При всякакви работи по веригата носете защитни ръкавици.

#### Почистване на уреда

1. Извадете акумулиращата батерия (вж. глава *Изваждане на акумулиращата батерия*).
2. Почистете веригата с четка от остатъци от нарязан материал и от мръсотия.  
**Фигура АА**
3. Почистете корпуса и ръкохватките с мек, сух парцал.
4. След всяко почистване проверявайте функцията на верижната спирачка (вж. глава *Проверка на функцията на верижната спирачка*).

#### Интервали на поддръжка

##### Преди всяко пускане в експлоатация

Преди всяко пускане в експлоатация трябва да се извършват следните дейности:

- Проверете нивото на пълнене на верижното масло, при необходимост долейте верижно масло (вж. глава *Напълване на резервоара за верижно масло*).
- Проверете обтягането на веригата (вж. глава *Проверка на обтягането на веригата*).
- Проверете веригата за достатъчна острота, при необходимост сменете веригата (вж. глава *Смяна на веригата и направляващата шина*).
- Проверете уреда за повреди.
- Проверете всички болтове, гайки и винтове за фиксирано положение.
- Проверете функцията на верижната спирачка (вж. глава *Проверка на функцията на верижната спирачка*).

##### На всеки 5 работни часа

- На всеки 5 работни часа проверявайте функцията на верижната спирачка (вж. глава *Проверка на функцията на верижната спирачка*).

#### Работи по поддръжка

##### Проверка на функцията на верижната спирачка

1. Включете уреда.
2. Докато уредът работи, завъртете ръката на предната ръкохватка така, че предпазителят за ръцете/лостът на верижната спирачка да бъде натиснат с обратната страна на дланта по посока на направляващата шина. Вержината спирачка се фиксира. Веригата трябва да спре напълно.
3. Дръпнете предпазителя за ръцете/лоста на верижната спирачка по посока на ръкохватката. Веригата трябва да се освободи.

##### Настройка на обтягането на веригата

1. Извадете акумулиращата батерия (вж. глава *Изваждане на акумулиращата батерия*).

2. Разхлабете копчето за обтягане на веригата.  
**Фигура АВ**
3. С пръстена настройте обтягането на веригата.  
**Фигура АС**
4. Проверете обтягането на веригата.  
**Фигура J**  
Разстоянието между направляващата шина и веригата трябва да бъде са. 5,5 mm.
5. Затегнете копчето за обтягане на веригата.

##### Смяна на веригата и направляващата шина

### ⚠ ПРЕДПАЗЛИВОСТ

#### Остра верига

Порезни наранявания

При всякакви работи по веригата носете защитни ръкавици.

1. Извадете акумулиращата батерия (вж. глава *Изваждане на акумулиращата батерия*).
2. Развийте копчето за обтягане на веригата и свалете капака.  
**Фигура АД**
3. Свалете направляващата шина с приспособлението за обтягане на веригата.  
**Фигура АЕ**
4. Ако трябва да се смени направляващата шина, свалете приспособлението за обтягане на веригата.  
**Фигура АF**
5. Изхвърлете правилно старата верига и евент. направляващата шина.
6. При необходимост монтирайте приспособлението за обтягане на веригата на новата направляваща шина.  
**Фигура АG**
7. Поставете новата верига на направляващата шина. При това съблюдавайте посоката на въртене на веригата.  
**Фигура С**
8. Положете веригата около верижното колело и поставете направляващата шина.  
**Фигура D**
9. Поставете капака и завинтете здраво копчето за обтягане на веригата.  
**Фигура E**
10. Настройте обтягането на веригата (вж. глава *Настройка на обтягането на веригата*).

### Помощ при повреди

Много често причините за повреда са елементарни и с помощта на следните указания може сами да ги отстраните. Ако не сте сигурни или повредите не са описани тук, обърнете се към оторизирания сервиз. С увеличаване на стареенето капацитетът на акумулаторната батерия намалява дори при добра грижа, така че и при напълно заредено състояние вече не се достига пълното време на работа. Това не е дефект.

| Грешка                          | Причина  | Отстраняване   |
|---------------------------------|--|--|
| Уредът не сработва              | Акумулиращата батерия е празна.                | ● Заредете акумулиращата батерия.  |
|                                 | Акумулиращата батерия е дефектна.              | ● Сменете акумулиращата батерия.   |
|                                 | Акумулиращата батерия не е поставена правилно. | ● Пъхнете акумулиращата батерия в гнездото, докато се фиксира.   |
| Уредът спира по време на работа | Акумулиращата батерия е прегряла               | ● Прекратете работата и изчакайте, докато температурата на акумулиращата батерия влезе отново в рамките на нормалния диапазон. |
|                                 | Моторът е прегрял                              | ● Прекратете работата и оставете мотора да се охлади.  |

## Гаранция

Във всяка държава са валидни издадените от нашия оторизиран дистрибутор гаранционни условия. Евентуални повреди на Вашия уред ще отстраним в рамките на гаранционния срок безплатно, ако се касае за дефект в материалите или производствен дефект. В случай на предявяване на право на гаранция, се обърнете към Вашия дистрибутор или към най-близкия оторизиран сервиз, като представите касовата бележка. (Адрес, вж. задната страна)

## Технически данни

|  |         | CNS 36-35       |
|--|---------|-----------------|
| <b>Данни за мощността на уреда</b>                             |         |                 |
| Работно напрежение   | V       | 36              |
| Скорост на празен ход на веригата                              | m/s     | 21              |
| Вместимост на резервоара за верижно масло                      | ml      | 190             |
| <b>Установени стойности съгласно EN 60745-1, EN 60745-2-13</b> |         |                 |
| Ниво на звуково налягане $L_{pA}$                              | dB(A)   | 91,2            |
| Неустойчивост $K_{pA}$   | dB(A)   | 3,0             |
| Ниво на звукова мощност $L_{WA}$                               | dB(A)   | 102,2           |
| Неустойчивост $K_{WA}$   | dB(A)   | 1,8             |
| Стойност на вибрацията ръка-рамо, предна ръкохватка            | $m/s^2$ | 3,6             |
| Стойност на вибрацията ръка-рамо, задна ръкохватка             | $m/s^2$ | 4,9             |
| Неустойчивост K  | $m/s^2$ | 1,5             |
| <b>Размери и тегла</b>   |         |                 |
| Дължина x ширина x височина                                    | mm      | 834 x 222 x 235 |
| Дължина на направляващата шина                                 | mm      | 356             |
| дължина на рязане  | mm      | 300             |
| Стъпка на веригата   | in (mm) | 0,375 (9,525)   |
| Тегло (без акумулираща батерия)                                | kg      | 4,3             |

Запазваме си правото на технически промени.

## Стойност на вибрации

### ⚠ ПРЕДУПРЕЖДЕНИЕ

Посочената стойност на вибрации е измерена при прилагане на стандартен метод за проверка и може да се използва за сравнение на уредите. Посочената стойност на вибрации може да се използва в рамките на предварителна оценка на натоварването.

В зависимост от вида и начина, по който се използва уредът, емисиите на вибрации по време на моментното ползване на уреда могат да се различават от посочената обща стойност.

**Уреди със стойност на вибрацията ръка-рамо  $> 2,5 m/s^2$  (вж. глава Технически данни от ръководството за експлоатация)**

⚠ **ПРЕДПАЗЛИВОСТ** ● Многочасовото, непрекъснато използване на уреда може да доведе до изтръпване. ● Носете топли ръкавици за защита на ръцете. ● Правете периодични паузи при работа.

## Декларация за съответствие на ЕС

С настоящото декларираме, че посочената по-долу машина по своята концепция и конструкция, както и в пуснатото от нас на пазара изпълнение, съответства на приложимите основни изисквания за безопасност и опазване на здравето, определени в директивите на ЕС. При несъгласуване с нас промяна на машината тази декларация губи своята валидност.

Продукт: Акумулаторен верижен трион  
Тип: 1.444-05x.x

### Приложими директиви на ЕС

2014/30/ЕС  
2006/42/ЕО (+2009/127/ЕО)  
2011/65/ЕС  
2000/14/ЕО (+2005/88/ЕО)

### Приложими хармонизирани стандарти

EN 50581: 2012  
EN 55014-1: 2017  
EN 55014-2: 2015  
EN 60745-1:2009+A11:2010  
EN 60745-2-13:2009+A1:2010

### Приложима процедура за оценяване на съответствието

2000/14/ЕО и изменена с 2005/88/ЕО:  
Приложение V

### Ниво на звукова мощност dB(A)

Измерено: 102,2

Гарантирано:104

Упълномощено лице, 0197 TÜV Rheinland LGA Products GmbH; Tillystarße 2 D – 90431 Nürnberg, Germany, е извършило ЕО изследване на типа, номер на сертификат: VM 50455772 0001  
Подписващите лица действат от името и като пълномощници на управителния орган.



H. Jenner  
Chairman of the Board of Management



S. Reiser  
Director Regulatory Affairs & Certification

Пълномощник по документацията: S. Reiser  
Alfred Kärcher SE & Co. KG  
Alfred-Kärcher-Str. 28 - 40  
71364 Winnenden (Germany)  
Тел.: +49 7195 14-0  
Факс: +49 7195 14-2212  
Винден, 2018/09/01

## Sisukord

|                                |     |
|--------------------------------|-----|
| Üldised juhised .....          | 268 |
| Ohutusjuhised .....            | 268 |
| №uuetekohane kasutamine.....   | 271 |
| Keskonnakaitse .....           | 271 |
| Lisavarustus ja varuosad ..... | 272 |
| Tarnekomplekt .....            | 272 |
| Ohutusseadised .....           | 272 |
| Seadmel olevad sümbolid .....  | 272 |
| Kaitseriietus .....            | 273 |
| Seadme kirjeldus .....         | 273 |
| Montaaž .....                  | 273 |
| Käikuvõtmine .....             | 273 |
| Käitus .....                   | 274 |
| Transport .....                | 276 |
| Ladustamine .....              | 276 |
| Hooldus ja jooksevremont ..... | 276 |
| Abi rikete korral .....        | 277 |
| Garantii .....                 | 277 |
| Tehnilised andmed .....        | 277 |
| Vibratsiooniväärtus .....      | 278 |
| EL vastavusdeklaratsioon.....  | 278 |

## Üldised juhised



Lugege enne seadme esmakordset kasutamist neid ohutusjuhiseid, antud originaalkasutusjuhendit, akupakiga kaasasolevaid ohutusjuhiseid ning kaasasolevat

originaalkasutusjuhendit Akupakk / laadija. Toimige neile vastavalt. Hoidke brošüürid hilisemaks kasutamiseks või järgmise omaniku tarbeks alles.

Lisaks kasutusjuhendis esitatud juhistele tuleb Teil arvesse võtta ka seadusandja üldisi ohutusalasaid ja õnnetuse ennetamise eeskirju.

## Ohutusjuhised

Kettsaagidega töötades esineb väga kõrge vigastusrisk, kuna töötatakse suurtel ketikiirustel ja väga teravate saehammastega. Järgige tingimata ohutusmeetmeid ja käitumisreegleid kettsaagidega töötamise kohta.

Lisaks nimetatud ohutusjuhiste tuleb järgida kohaliku riigi (nt ametiasutuste, kutseühingute või sotsiaalameti-

te) ohutus- ja väljaõppe-eeskirju. Ketsaagide kasutamine võib olla kohalike määrustega ajaliselt piiratud (päeva- või aastaaeg). Järgige kohalikke eeskirju.

## Ohuastmed

### ⚠ OHT

- Viide vahetult ähvardavale ohule, mis võib põhjustada raskeid kehavigastusi või lõppeda surmaga.

### ⚠ HOIATUS

- Viide võimalikule ohtlikule olukorrale, mis võib põhjustada raskeid kehavigastusi või lõppeda surmaga.

### ⚠ ETTEVAATUS

- Viide võimalikule ohtlikule olukorrale, mis võib põhjustada kerget vigastusi.

## TÄHELEPANU

- Viide võimalikule ohtlikule olukorrale, mis võib põhjustada varakahjusid.

## Elektritööriistade üldised ohutusjuhised

### ⚠ HOIATUS

- Lugege kõiki ohutusjuhiseid ja korraldusi.

Ohutusjuhiste ja korralduste eiramine võib põhjustada elektrilöögi ja /või raskeid vigastusi. **Hoidke kõik ohutusjuhised ja korraldused edaspidiseks alles.** Ohutusjuhistes kasutatud mõiste „elektritööriist“ kehtib võrgutoitega elektritööriistade (võrgukaabliga) ja akutoitega (võrgukaablit) elektritööriistade kohta.

#### 1 Töökooha ohutus

- a Hoidke oma tööpiirkond puhta ja hästi valgustatuna. Korraldus või valgustamata tööpiirkonnad võivad põhjustada õnnetusi.
- b Ärge töötage elektritööriistaga plahvatusohtlikus keskkonnas, kus asuvad põlevad vedelikud, gaasid või tolmu. Elektritööriistad tekitavad sädemeid, mis võivad tolmu või auru süüdata.
- c Hoidke lapsed ja teised inimesed elektritööriista kasutamise ajal eemal. Tähelepanu kõrvaleldumisel võite kaotada kontrolli seadme üle.

#### 2 Elektriohutus

- a Elektritööriista ühenduspistik peab sobima pistikupessa. Pistikut ei tohi mingil viisil muuta. Ärge kasutage adapterpistikut koos kaitsemaandatud elektritööriistadega. Muutmata pistikud ja sobivad pistikupesad vähendavad elektrilöögriski.
- b Vältige kehalist kontakti maandatud pealispindade nagu torude, küttesüsteemide, pliitide ja külmikutega. Kui Teie keha on maandatud, esineb kõrge ohtlik risk elektrilöögi tõttu.
- c Hoidke elektritööriistad vihmast või niiskusest eemal. Vee tungimine elektritööriista sisse suurendab elektrilöögriski.
- d Ärge väärtarvitage kaablit elektritööriista kandmiseks, ülesriputamiseks või pistiku väljatõmbamiseks pistikupesast. Hoidke kaablit eemal kuumusest, õlist, teravatest servadest või liikuvatest seadmeosadest. Kahjustatud või sassiläänud ühenduskaablid suurendavad elektrilöögriski.
- e Töötades elektritööriistaga välitingimustes, kasutage ainult pikenduskaableid, mis on ka välipiirkonna jaoks sobivad. Välipiirkonna