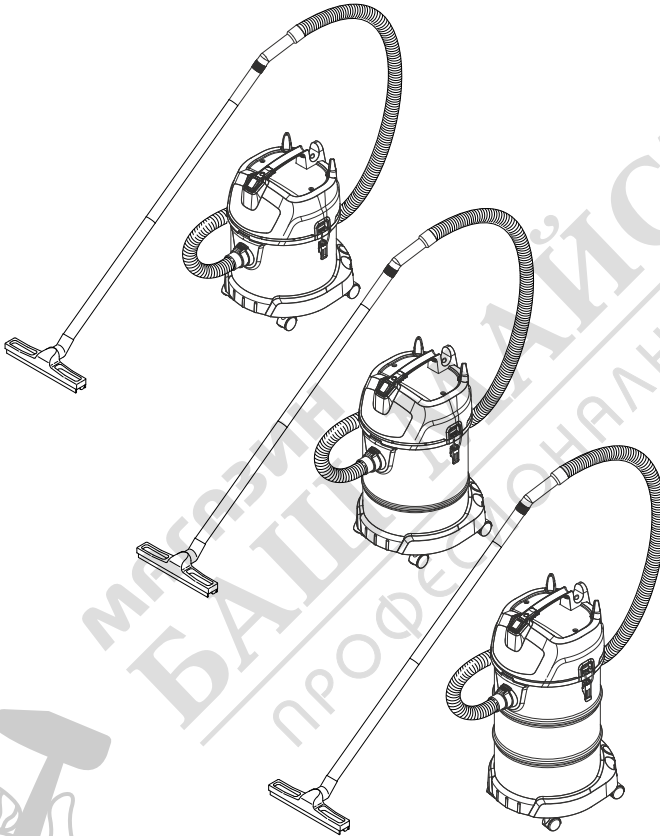


KÄRCHER

makes a difference

NT 20/1 Me Classic
NT 30/1 Me Classic
NT 38/1 Me Classic



Deutsch	5
English	10
Français	15
Italiano	20
Nederlands	25
Español	30
Português	35
Dansk	40
Norsk	45
Svenska	50
Suomi	55
Ελληνικά	60
Türkçe	65
Русский	70
Magyar	76
Čeština	81
Slovenščina	86
Polski	91
Românește	96
Slovenčina	101
Hrvatski	106
Srpski	111
Български	116
Eesti	121
Latviešu	126
Lietuviškai	131
Українська	136

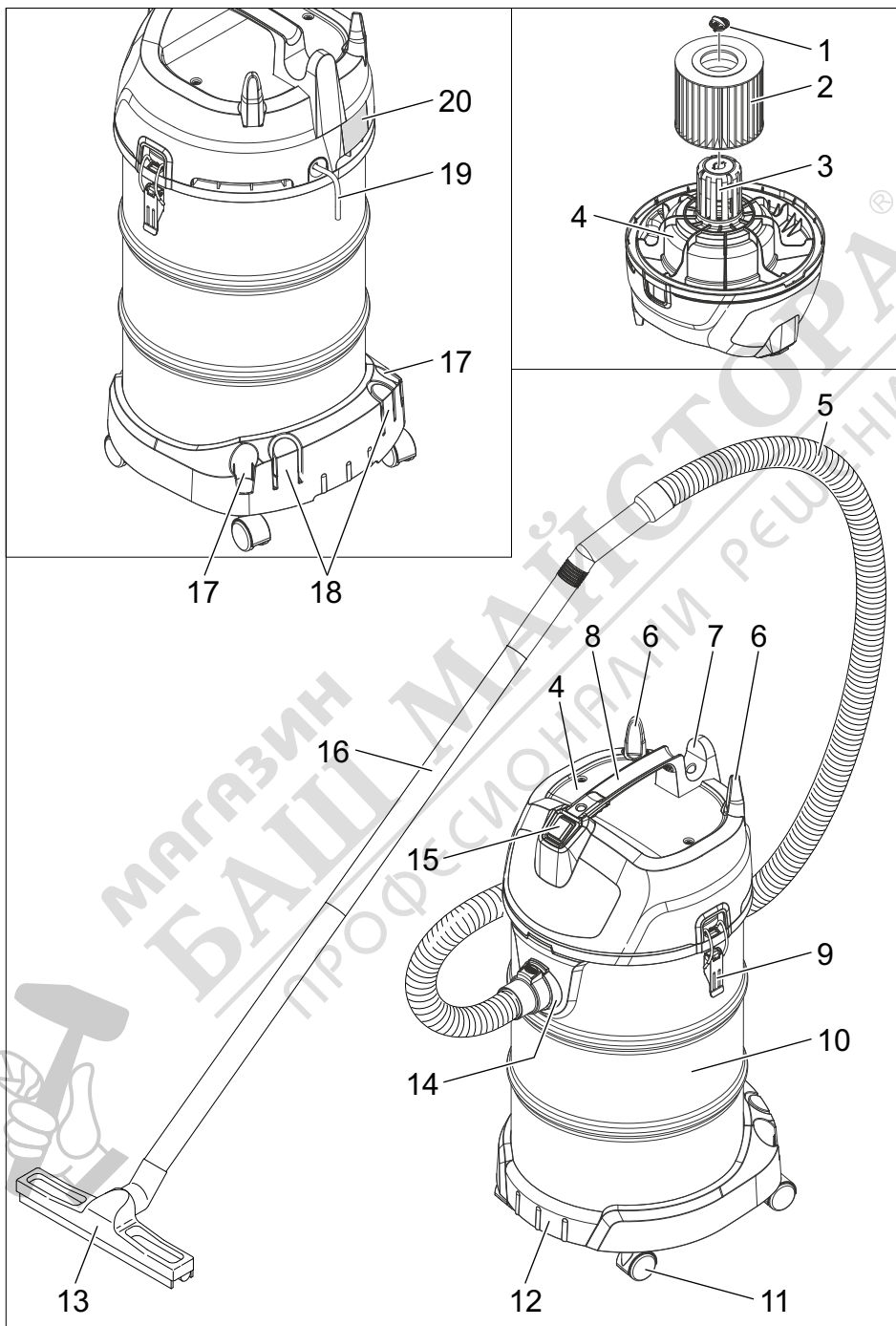


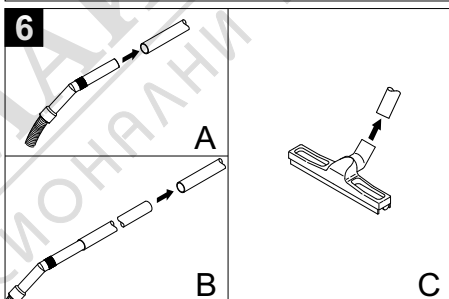
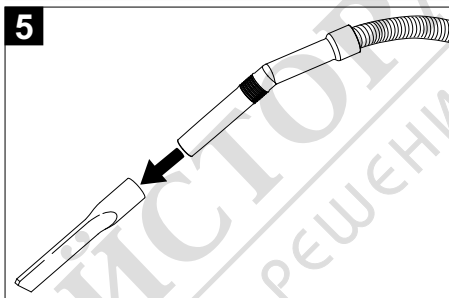
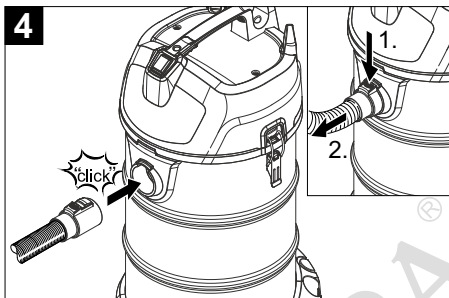
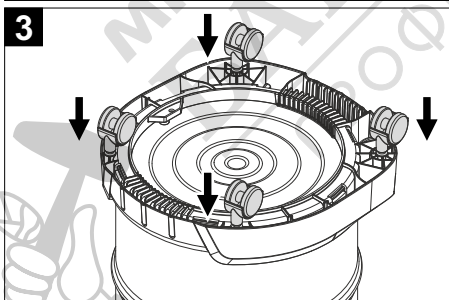
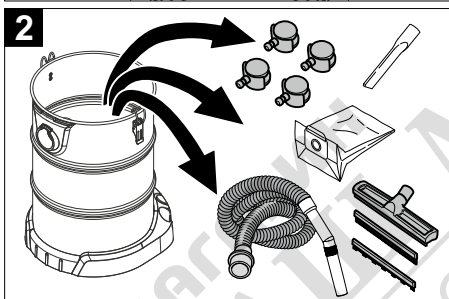
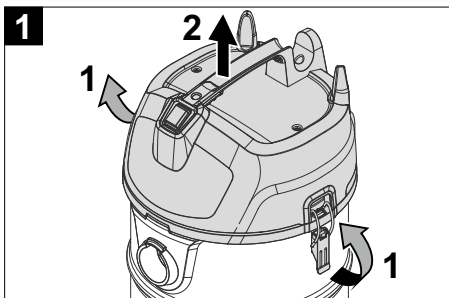
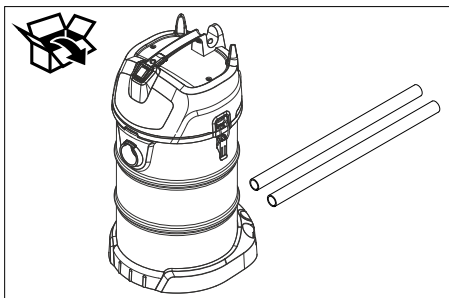
Register and win!
www.karcher.com/register-and-win

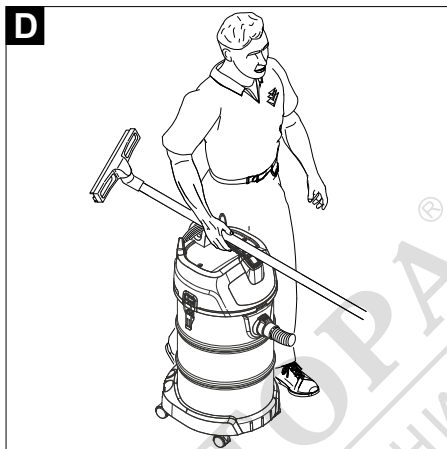
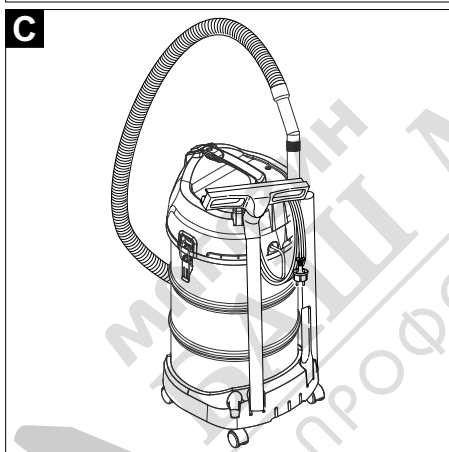
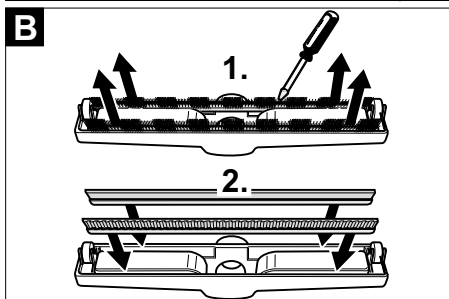
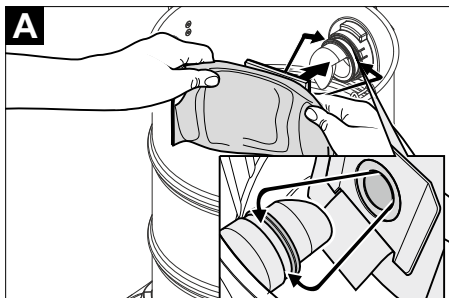


EAC









МАЙСТОР
ПРОФЕСИОНАЛНИ РЕШЕНИЯ



Преди първото използване на Вашия уред прочетете това оригинално инструкция за работа, действайте според него и го запазете за по-късно използване или за следващия притежател.

- Преди първото пускане в експлоатация непременно прочетете Упътването за експлоатация № 5.956-249.0!
- При пренебрегване на Упътването за експлоатация и на Указанията за безопасност могат да възникнат повреди по уреда и опасности за обслужващия го и за други лица.
- При транспортни дефекти незабавно информирайте търговеца.



Старите уреди съдържат ценни материали, подлежащи на рециклиране, които могат да бъдат употребени повторно. Батерии, масла и подобни на тях не бива да попадат в околната среда. Поради това моля отстранявайте старите уреди, използвайки подходящи за целта системи за събиране.

Указания за съставките (REACH)

Актуална информация за съставките ще намерите на:

www.kaercher.com/REACH

Степени на опасност

⚠ **ОПАСНОСТ**

За непосредствено грозяща опасност, която води до тежки телесни повреди или до смърт.

⚠ **ПРЕДУПРЕЖДЕНИЕ**

За възможна опасна ситуация, която би могла да доведе до тежки телесни повреди или смърт.

⚠ **ПРЕДПАЗЛИВОСТ**

Указание за възможна опасна ситуация, която може да доведе до леки наранявания.

ВНИМАНИЕ

Указание за възможна опасна ситуация, която може да доведе до материални щети.

Съдържание

Опазване на околната среда	BG	1
Степени на опасност	BG	1
Употреба по предназначение	BG	1
Елементи на уреда	BG	2
Пускане в експлоатация	BG	2
Обслужване	BG	2
Транспорт	BG	3
Съхранение	BG	3
Грижи и поддръжка	BG	3
Помощ при неизправности	BG	3
Гаранция	BG	3
Принадлежности и резервни части	BG	4
ЕС Декларация за съответствие	BG	4
Технически данни	BG	5

Опазване на околната среда



Опаковъчните материали могат да се рециклират. Моля не хвърляйте опаковките при домашните отпадъци, а ги предайте на вторични суровини с цел повторна употреба.

Употреба по предназначение

⚠ **ПРЕДУПРЕЖДЕНИЕ**

Уредът не е подходящ за изсмукване на вредни за здравето прахове.

- Тази прахосмукачка е предназначена за мокро и сухо почистване на подови и стенни повърхности.
- Настоящият уред е подходящ за промишлена употреба, напр. на строжежи, промишлени съоръжения, в работилници и помещения под наем.

Елементи на уреда

- 1 Закрепващ клипс
- 2 Филтърен патрон
- 3 Поплавък
- 4 Всмукателна глава
- 5 Всмукателен маркуч с огъната част
- 6 Кука за кабел/контактно гнездо за огънати части
- 7 Държател на маркуча/ кабела
- 8 Дръжка за носене
- 9 Блокировка на смукателната тръба
- 10 Резервоар за отпадъци
- 11 Водеща ролка
- 12 Шаси
- 13 Подова дюза
- 14 Всмукателен накрайник
- 15 Главен ключ
- 16 Всмукателна тръба
- 17 Носач (тесен)
- 18 Носач (широк)
- 19 Захранващ кабел
- 20 Типова табелка

Пускане в експлоатация

ВНИМАНИЕ

При изсмукване винаги трябва да бъде поставен патронният филтър.

Сухо изсмукване

- При изсмукване на фин прах може допълнително да се използва хартиен филтър.
- При смяна от мокро към сухо изсмукване мокрият патронен филтър предварително трябва да се подсуши или да се замени със сух патронен филтър.

Монтиране на хартиената филтърна торбичка

Фигура **A**

- Всмукателната глава да се освободи и да се свали.
- Поставете хартиения филтър.
- Всмукателната глава да се постави и да се блокира.

Мокро изсмукване

Монтаж гумен овал

Фигура **B**

- Демонтирайте ивицата с четки.
- Монтирайте гумените фаски.

Указание: Структурираната страна на гумените фаски трябва да сочи навън.

Да се отстрани хартиената филтърна торбичка.

- При изсмукване на мокри замърсявания винаги да се отстранява хартиената филтърна торбичка.

Обслужване

Включване на уреда

- Включете щепсела в електрическата мрежа.
- Свържете уреда към главния прекъсвач.

Режим почистване

- Извършете почистването.

Изпразване на резервоара за отпадъци

- Смукателният канал е оборудван с поплавак.
- Щом се достигне максимално допустимото ниво на мръсната вода в съда, изсмукващият поток се прекъсва.
- Изключете уреда от главния прекъсвач.
- Всмукателната глава да се освободи и да се свали.
- Изпразнете резервоара за отпадъци.

Изключете уреда

- Изключете уреда от главния прекъсвач.
- Издърпайте щепсела.

След всяка употреба

- Изпразнете резервоара за отпадъци.
- Почиствайте уреда отвътре и отвън посредством изсмукване и изтриване с влажна кърпа.

Съхранение на уреда

Фигура **□**

- Съхранявайте всмукателните тръби, изсмукващия маркуч и мрежовия кабел в съответствие с фигурата.
- Уредът да се съхранява в сухо помещение и да се осигури против некомпетентна употреба.

Транспорт

△ ПРЕДПАЗЛИВОСТ

*Опасност от нараняване и повреда!
При транспорт имайте пред вид теглото на уреда.*

Фигура **□**

- Транспортирайте уреда в съответствие с фигурата.
- При транспорт в автомобили осигурявайте уреда съгласно валидните директиви против плъзгане и преобръщане.

Съхранение

△ ПРЕДПАЗЛИВОСТ

*Опасност от нараняване и повреда!
При съхранение имайте пред вид теглото на уреда.*

Съхранението на този уред е позволено само във вътрешни помещения.

Грижи и поддръжка

△ ОПАСНОСТ

Преди всички дейности по уреда той да се изключи и да се извади щепсела.

Смяна на филтърния патрон

- Всмукателната глава да се освободи и да се свали.
- Всмукателната глава да се завърти на 180° и да се свали.
- Деблокирайте закрепващия клипс.
- Свалете филтърния патрон.
- Поставете нов филтърен патрон.
- Поставете закрепващия клипс и го блокирайте.
- Всмукателната глава да се постави и да се блокира.

Помощ при неизправности

△ ОПАСНОСТ

Преди всички дейности по уреда той да се изключи и да се извади щепсела.

Смукателната турбина не работи

- Проверете контакта и предпазителя на електрозахранването.
- Проверете мрежовия кабел и мрежовия щепсел на уреда.
- Да се включи уредът.

Смукателната турбина работи, но уредът не смучи

- Поплавъкът запушва смукателния канал.
- Изпразнете резервоара за отпадъци.

Смукателната сила намалява

- Да се отстранят запушванията от всмукателната дюза, всмукателната тръба, всмукателния маркуч или филтърния патрон.
- Да се смени хартиената филтърна торбичка.
- Да се смени филтърният патрон.

Излизане на прах при изсмукване

- Да се провери дали монтажното положение на филтърния патрон е правилно.
- Да се смени филтърният патрон.

Служба за работа с клиенти

Ако повредата не може да бъде отстранена, уреда да се провери от сервиза.

Гаранция

Във всяка страна важат гаранционните условия, публикувани от оторизираната от нас дистрибуторска фирма. Евантуални повреди на Вашия уред ще отстраним в рамките на гаранционния срок безплатно, ако се касае за дефект в материалите или при производство. В гаранционен случай се обърнете към дистрибутора или най-близкия оторизиран сервиз, като представите касовата бележка.

Принадлежности и резервни части

Използвайте само оригинални аксесоари и оригинални резервни части, по този начин осигурявате безопасната и безпроблемна експлоатация на уреда. Можете да намерите информация за аксесоари и резервни части на www.kaercher.com.

ЕС Декларация за съответствие

С настоящото декларираме, че цитираната по-долу машина съответства по концепция и конструкция, както и по начин на производство, прилаган от нас, на съответните основни изисквания за техническа безопасност и безвредност на Директивите на ЕС. При промени на машината, които не са съгласувани с нас, настоящата декларация губи валидност.

Продукт: Прахосмукачка за влажно и сухо всмукване

Тип: 1.428-xxx

Намиращи приложение Директиви на ЕС:

2006/42/EO (+2009/127/EO)

2014/30/EC

2011/65/EU

Намерили приложение хармонизирани стандарти:

EN 55014-1: 2006+A1: 2009+A2: 2011

EN 55014-2: 2015

EN 60335-1

EN 60335-2-69

EN 61000-3-2: 2014

EN 61000-3-3: 2013

EN 62233: 2008

EN 50581

Приложими национални стандарти

-

5.966-338

Подписващите лица действат от името и като пълномощници на управителния орган.


H. Jenner
Chairman of the Board of Management


S. Reiser
Director Regulatory Affairs & Certification

Пълномощник по документацията:
S. Reiser

Alfred Kärcher SE & Co. KG
Alfred-Kärcher-Straße 28-40
71364 Winnenden (Germany)
Tel.: +49 7195 14-0
Fax: +49 7195 14-2212

Winnenden, 2018/10/01

Технически данни

		NT 20/1 Me Classic	NT 30/1 Me Classic	NT 38/1 Me Classic
Напрежение от мрежата	V	220-240	220-240	220-240
Честота	Hz	1~ 50-60	1~ 50-60	1~ 50-60
Макс. мощност	W	1500	1500	1500 
Номинална мощност	W	1300	1300	1300
Съдържание на резервоара	л	19	28	36
Ниво на пълнене на течността	л	12	21	29
Количество въздух (макс.)	л/сек	59	59	59
Вакуум (макс.)	kPa (mbar)	22,7 (227)	22,7 (227)	22,7 (227)
Вид защита	--	IPX4	IPX4	IPX4
Клас защита		II	II	II
Извод за всмукателния маркуч (C-DN/C-ID)	мм	35	35	35
Дължина x широчина x височина	мм	380 x 365 x 520	380 x 365 x 640	380 x 365 x 735
Типично собствено тегло	кг	7,2	7,8	8,4
Температура на околната среда (макс.)	°C	+40	+40	+40

Установени стойности съгласно EN 60335-2-69

Ниво на звука L_{pA}	dB(A)	78	78	78
Неустойчивост K_{pA}	dB(A)	1	1	1
Стойност на вибрациите в областта на дланта – ръката	м/сек ²	<2,5	<2,5	<2,5
Несигурност K	м/сек ²	1	1	1

Захранващ кабел	H05VV-F 2x1,0 mm ²	
	Част №	Дължина на кабела
EU	9.770-820.0	6,5 м