

GAS Professional

15 | 15 PS



BOSCH

de Originalbetriebsanleitung

en Original instructions

fr Notice originale

es Manual original

pt Manual original

it Istruzioni originali

nl Oorspronkelijke gebruiksaanwijzing

da Original brugsanvisning

sv Bruksanvisning i original

no Original driftsinstruks

fi Alkuperäiset ohjeet

el Πρωτότυπο οδηγιών χρήσης

tr Orijinal işletme talimatı

pl Instrukcja oryginalna

cs Původní návod k používání

sk Pôvodný návod na použitie

hu Eredeti használati utasítás

ru Оригинальное руководство по эксплуатации

uk Оригінальна інструкція з експлуатації

kk Пайдалану нұсқаулығының түпнұсқасы

ro Instrucțiuni originale

bg Оригинална инструкция

mk Оригинално упатство за работа

sr Originalno uputstvo za rad

sl Izvirna navodila

hr Originalne upute za rad

et Algupärane kasutusjuhend

lv Instrukcijas oriģinālvalodā

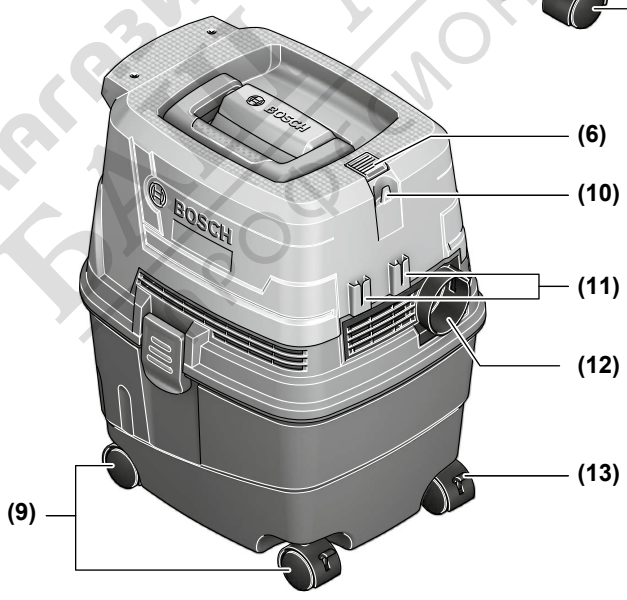
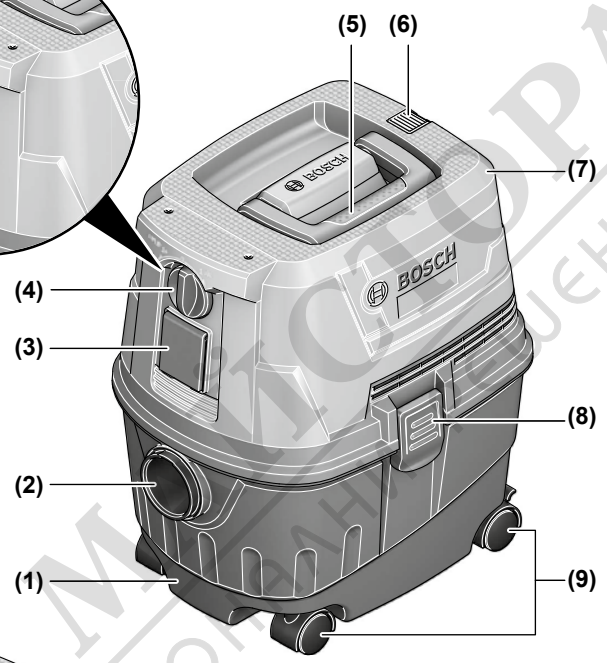
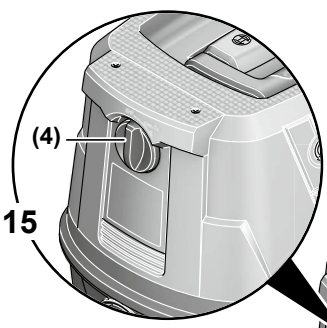
lt Originali instrukcija

ar دليل التشغيل الأصلي

fa دفترچه راهنمای اصلی

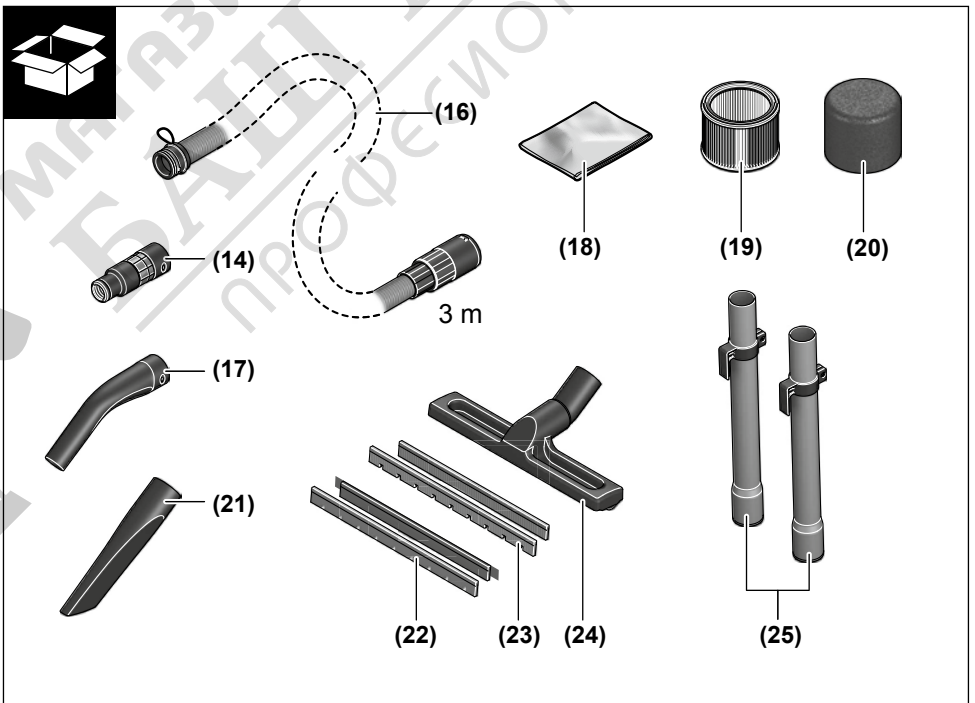
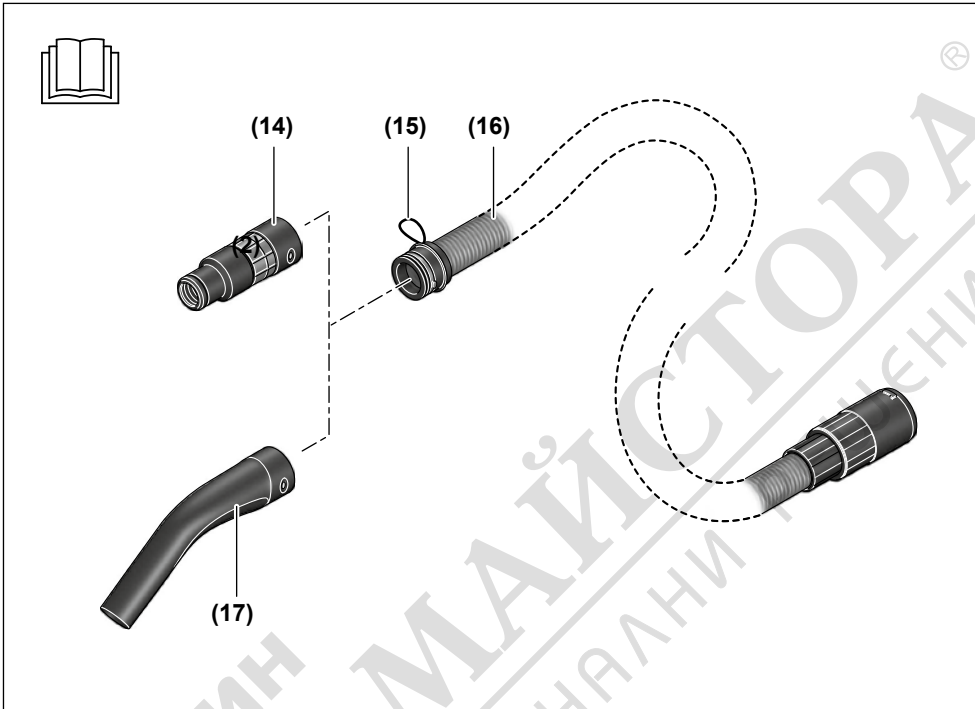


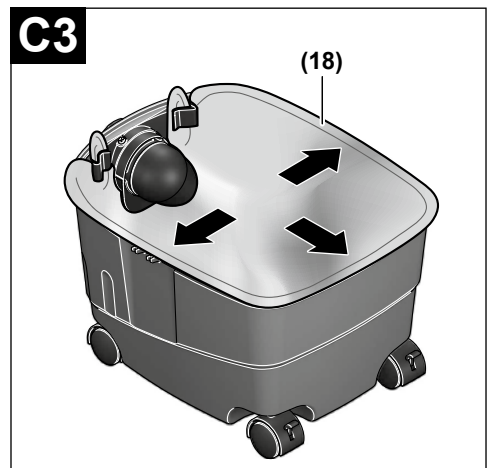
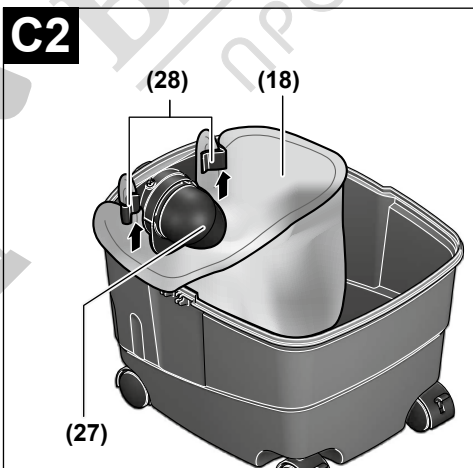
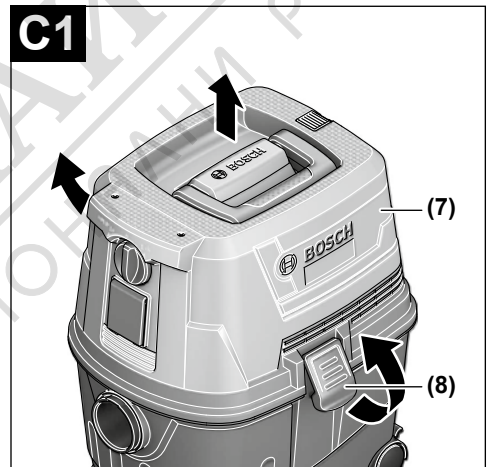
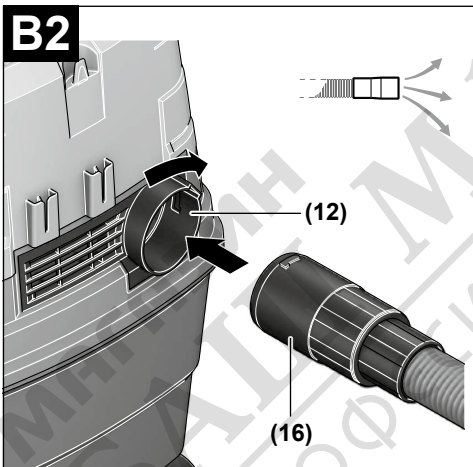
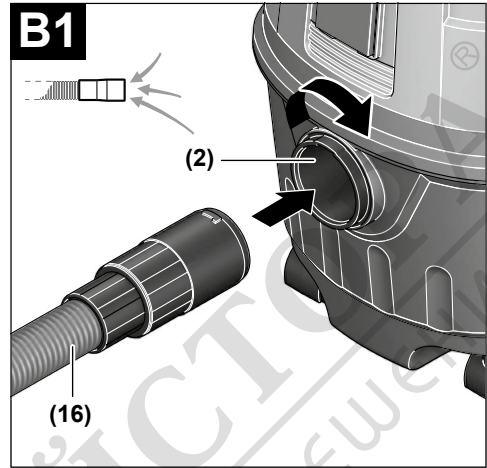
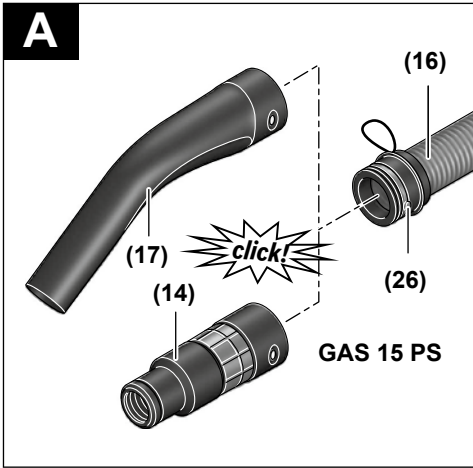
GAS 15

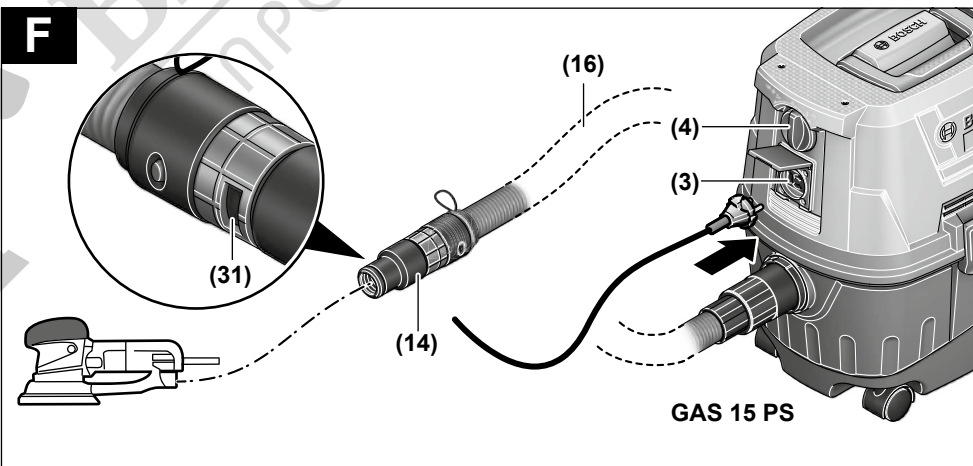
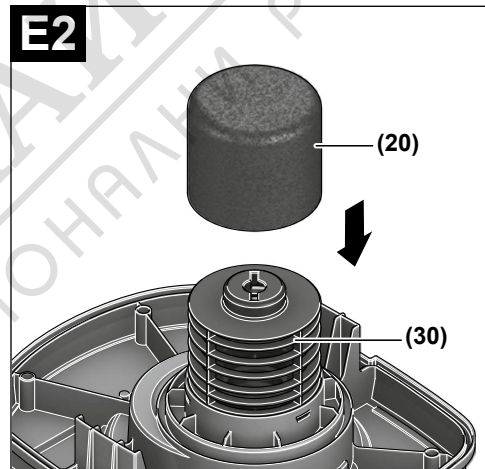
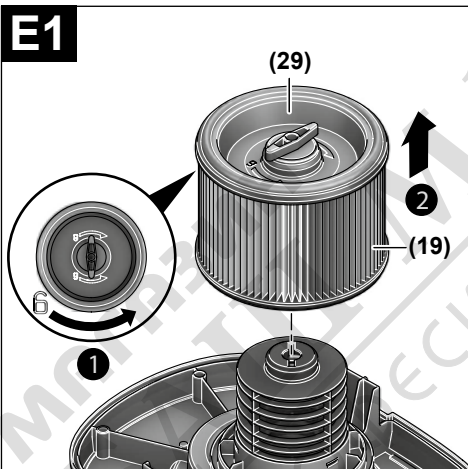
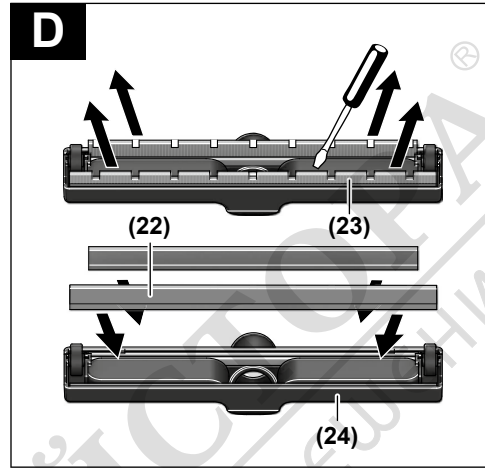
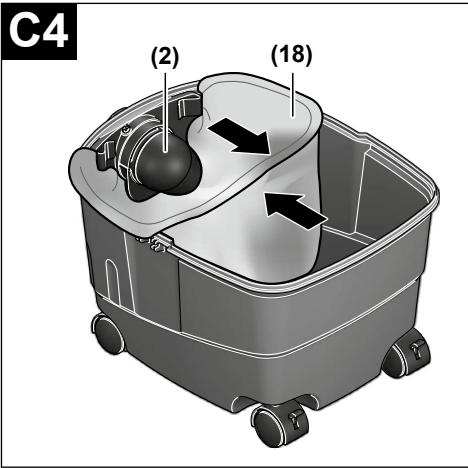


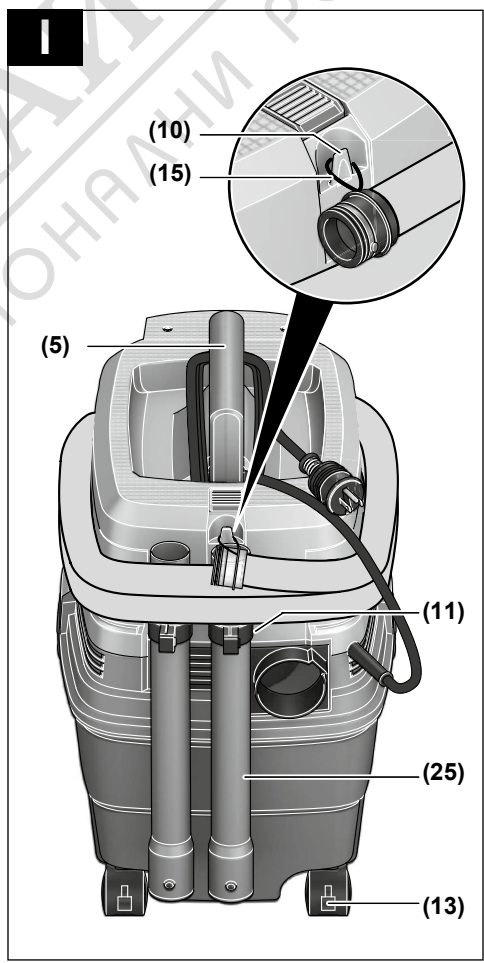
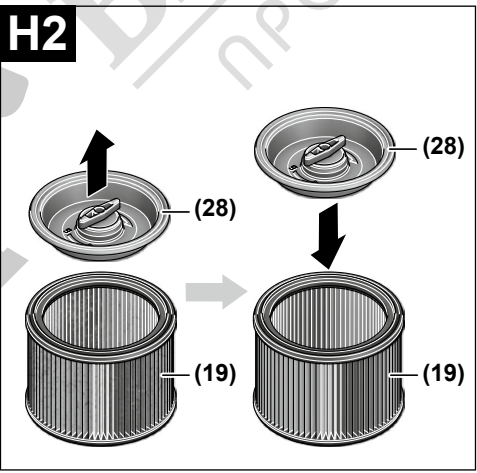
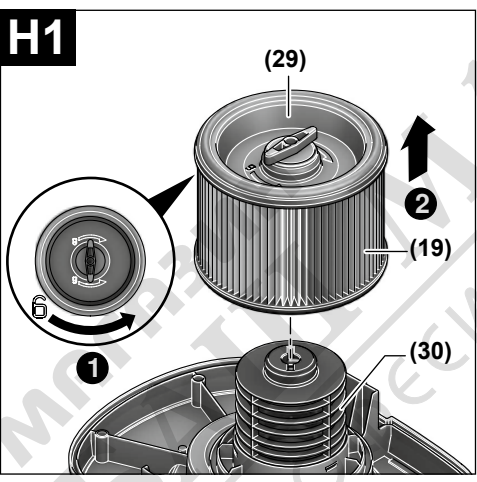
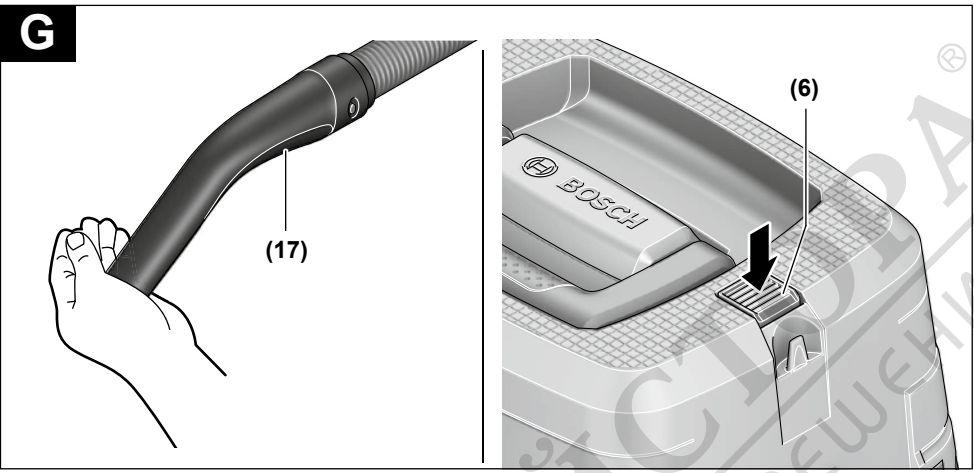
GAS 15 PS


4 |









Problemă	Remediere
Turbina de aspirare nu pornește.	<ul style="list-style-type: none"> Verificați cablul de alimentare, ștecherul, siguranța și priză de alimentare electrică. 
	<p>GAS 15 PS: Selectorul modului de funcționare (4) este fixat pe „Pornire/Oprire automată”.</p> <ul style="list-style-type: none"> Aduceți selectorul modului de funcționare (4) pe simbolul „Aspirare”, respectiv porniți scula electrică racordată la priză (3).
Turbina de aspirare nu repornește după golirea rezervorului.	<ul style="list-style-type: none"> Oprii aspiratorul și așteptați 5 secunde, iar apoi reporniți-l.
Puterea de aspirare scade.	<ul style="list-style-type: none"> Goliți rezervorul (1). Eliminați înfundările din duza de aspirare, tubul de aspirare (25), furtunul de aspirare (16) sau filtrul (19). Înlocuiți sacul din plastic (18) sau sacul de colectare a prafului. Fixați corect în poziție suportul filtrului (29). Așezați corect partea superioară a aspiratorului (7) și închideți închizătoarele (8). Înlocuiți filtrul principal (19).
Evacuarea prafului la aspirare	<ul style="list-style-type: none"> Verificați dacă filtrul principal (19) este montat corect. Înlocuiți filtrul principal (19).
Deconectarea automată (aspirarea umedă) nu reacționează.	<p>În cazul lichidelor fără conductibilitate electrică sau la formarea de spumă, deconectarea automată nu funcționează.</p> <ul style="list-style-type: none"> Verificați în permanență nivelul de umplere.
Curățarea filtrului nu funcționează.	<ul style="list-style-type: none"> Apăsăți comutatorul SFC (6).

Serviciu de asistență tehnică post-vânzări și consultanță clienți

Serviciul nostru de asistență tehnică post-vânzări răspunde întrebărilor dumneavoastră privind întreținerea și repararea produsului dumneavoastră cât și privitor la piesele de schimb. Desene descompuse ale ansamblor cât și informații privind piesele de schimb găsiți și la:

www.bosch-pt.com

Echipa de consultanță clienți Bosch vă ajută cu plăcere în chestiuni legate de produsele noastre și accesoriile lor.

În caz de reclamații și comenzi de piese de schimb vă rugăm să indicați neapărat numărul de identificare compus din 10 cifre, conform plăcuței indicatoare a tipului produsului.

România

Robert Bosch SRL
PT/MKV1-EA
Service scule electrice
Strada Horia Măcelariu Nr. 30-34, sector 1
013937 București
Tel.: +40 21 405 7541
Fax: +40 21 233 1313
E-Mail: BoschServiceCenter@ro.bosch.com
www.bosch-pt.ro

Moldova

RIALTO-STUDIO S.R.L.
Piata Cantemir 1, etajul 3, Centrul comercial TOPAZ
2069 Chisinau
Tel.: + 373 22 840050/840054
Fax: + 373 22 840049
Email: info@rialto.md

Eliminare

Aspiratorul, accesoriile și ambalajele trebuie să fie predate la un centru de reciclare.



Nu eliminați aspiratorul împreună cu deșeurile menajere!

Numai pentru țările UE:

Conform Directivei Europene 2012/19/UE privind sculele și aparatele electrice și electronice uzate și transpunerea acesteia în legislația națională, aspiratoarele scoase din uz trebuie colectate separat și direcționate către un centru de reciclare.

Български

Указания за безопасна работа с прахосмукачка



Прочетете внимателно всички указания и инструкции за безопасност. Пропуски при спазването на инструкциите за безопасност и указанията за работа могат да имат за последиствие токов удар, пожар и/или тежки травми.

Съхранявайте тези указания на сигурно място.

- ▶ **Тази прахосмукачка не е предназначена за ползване от деца и лица с ограничени физически, сензорни или душевни способности или лица без достатъчно знания и опит.** В противен случай съществува опасност от неправилно ползване и трудови злополуки.
- ▶ **Контролирайте децата.** Така гарантирате, че деца няма да играят с прахосмукачката.

⚠ ПРЕДУПРЕЖДЕНИЕ Не засмуквайте опасни за здравето вещества, напр. прах от бук или дъб, каменна прах, асбест.

Праховете от тези материали са канцерогенни. Информирайте се за валидните нормативни документи/закопи относно работа с опасни за здравето прахове във Вашата страна.

- ▶ **Използвайте прахосмукачката само ако сте получили достатъчно информация за употребата.** Запознаването с функциите на прахосмукачката намалява грешките при ползването им, както и опасността от наранявания.

⚠ ПРЕДУПРЕЖДЕНИЕ Прахосмукачката е подходяща за изсмукване само на сухи материали и чрез подходящи мерки и за изсмукване на течности. Проникването на течност увеличава опасността от токов удар.

- ▶ **Не засмуквайте с прахосмукачката леснозапалими или взривоопасни течности, напр. бензин, масло, алкохол, разтворители.** Не засмуквайте горещи или леснозапалими прахове. Не работете с прахосмукачката в помещения с повишена опасност от експлозии. Праховете, парите или течностите могат да се възпламенят или да експлодират.

⚠ ПРЕДУПРЕЖДЕНИЕ Използвайте контакта само за предвидените в ръководството за експлоатация цели.

⚠ ПРЕДУПРЕЖДЕНИЕ Ако започне да излиза пяна или вода, незабавно изключете прахосмукачката и изпразнете контейнера.

- ▶ **ВНИМАНИЕ!** Складирането на прахосмукачката трябва да става само в закрити помещения.
- ▶ **ВНИМАНИЕ!** Почиствайте поплавъка редовно и проверявайте, дали не е повреден. В противен случай функцията може да се увреди.
- ▶ **Ако се налага използването на прахосмукачката във влажна среда, използвайте предпазен прекъс-**

вач за утечни токове. Използването на предпазен прекъсвач за утечни токове намалява опасността от възникване на токов удар.

- ▶ **Включвайте прахосмукачката само към правилно заземени захранващи мрежи.** Контактът и евентуално ползван удължителен захранващ кабел трябва да имат изправен предпазен проводник.
- ▶ **Винаги преди ползване проверявайте прахосмукачката, захранващия кабел и щепсела.** Не използвайте прахосмукачката, ако установите повреди. Не се опитвайте сами да отваряте прахосмукачката и допускате ремонтни да бъдат извършвани само от квалифицирани техници и само с използване на оригинални резервни части. Повреди в прахосмукачката, захранващия кабел и щепсела водят до увеличаване на опасност от токов удар.
- ▶ **Не прегазвайте или не притискайте захранващия кабел.** Не дърпайте кабела, за да извадите щепсела от контакта или да премествате прахосмукачката. Повредени захранващи кабели увеличават риска от токов удар.
- ▶ **Преди да извършвате техническо обслужване или да почиствате прахосмукачката, преди извършване на настройки по уреда, смяна на аксесоари или оставяне на прахосмукачката, изваждайте кабела от контакта.** Тази предпазна мярка предотвратява включването на прахосмукачката по невнимание.
- ▶ **Осигурявайте добро проветрение на работното си място.**
- ▶ **Допускайте ремонтът на прахосмукачката да бъде извършван само от квалифициран персонал и с използване на оригинални резервни части.** С това се гарантира запазване на функциите, осигуряващи безопасността на електроинструмента.
- ▶ **Преди включване се уверявайте, че шлангът е в изрядно състояние.** При това не демонтирайте шланга от прахосмукачката, за да не изпадне неволно прах. В противен случай съществува опасност от вдишване на прах.
- ▶ **Не сядайте върху прахосмукачката.** Можете да я повредите.
- ▶ **Бъдете внимателни при ползване на захранващия кабел и шланга.** Можете по невнимание да създадете опасни ситуации за други лица.
- ▶ **Не почиствайте прахосмукачката с директна водна струя.** Проникването на вода в горната част на прахосмукачката увеличава опасността от токов удар.

Символи

Символите по-долу могат да бъдат важни за правилната експлоатация на Вашата прахосмукачка. Моля, запомнете символите и значението им. Правилното интерпретиране на символите ще Ви помогне да ползвате прахосмукачката по-добре и по-сигурно.

Символи и тяхното значение



ПРЕДУПРЕЖДЕНИЕ! Прочетете внимателно всички указания и инструкции за безопасност. Пропуски при спазването на инструкциите за безопасност и указанията за работа могат да имат за последствие токов удар, пожар и/или тежки травми.



Не закачайте прахосмукачката за кранова кука, напр. за транспортиране. Прахосмукачката не може да се пренася с кран. Има опасност от нараняване и повреда.



Не сядайте и не стъпвайте върху прахосмукачката. Прахосмукачката може да се наклони и да се повреди. Съществува опасност от нараняване.

GAS 15



Off

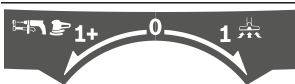
Изключване

On

Смучене

Изсмукване на насъбрани прахове

GAS 15 PS



Старт/стоп автоматика

Изсмукване на падащите прахове от работещи електроинструменти
Прахосмукачката автоматично се включва и се изключва с времево забавяне

0

Изключване

1

Смучене

Изсмукване на насъбрани прахове

max.
2100 W
min.
100 W

Данни за допустимата мощност на свързване за електроинструмент (специфични за отделните държави)

Описание на продукта и дейността

Предназначение на електроинструмента

Уредът е предназначен за събиране, засмукване и изхвърляне на негорима суха прах, негорими течности и водно-въздушна смес. Тя е предназначена за по-интензивни натоварвания при професионално използване, напр. от занаятчии, в промишлеността, в хотели, училища, заводи, офиси и работилници, както и за домакинска и битова употреба.

Използвайте прахосмукачката само след като сте се запознали и можете да използвате без ограничения всичките ѝ функции или сте получили съответните указания за това.

Изобразени елементи

Номерирането на изобразените компоненти се отнася до фигурите на прахосмукачката на графичната страница.

- (1) Контейнер
- (2) Щуцер за включване на шланга (засмукване)
- (3) Контакт за електроинструмент (GAS 15 PS)
- (4) Избирач на режими на работа (GAS 15 PS)
- (4) Пусков прекъсвач (GAS 15)
- (5) Ръкохватка за пренасяне
- (6) Бутон SFC
- (7) Капак на прахосмукачката
- (8) Скоби за захващане на капака на прахосмукачката
- (9) Управляващо колелце
- (10) Държач за шланга
- (11) Държач за тръбите
- (12) Щуцер за включване на шланга (духане)
- (13) Спирачка на управляващите колелца
- (14) Адаптер за прахоулавяне (GAS 15 PS)
- (15) Скоби за захващане на шланга
- (16) Шланг на прахосмукачката
- (17) Извита дюза
- (18) Пластмасова торбичка/прахоуловителна торба ^{A)}
- (19) Главен филтър
- (20) Филтър за мокро засмукване

- (21) Дюза за фуги
 (22) Гумено уплътнение
 (23) Лента с четки
 (24) Дюза за под
 (25) Тръба за изсмукване
 (26) Копче за натискане
 (27) Отвор за засмукване
 (28) Скоба за захващане на пластмасовата торба
 (29) Държач за филтъра
 (30) Кафез за филтъра
 (31) Отвор за грешен въздух

A) Изобразените на фигурите и описаните допълнителни приспособления не са включени в стандартната комплектация на уреда. Изчерпателен списък на допълнителните приспособления можете да намерите съответно в каталога ни за допълнителни приспособления.

Технически данни

Праховсмукачка за мокро/сухо засмукване		GAS 15	GAS 15 PS
Каталожен номер		3 601 JE5 0..	3 601 JE5 1..
Номинална консумирана мощност	W	1100	1100
Честота	Hz	50-60	50-60
Обем на контейнера (бруто)	l	15	15
Нетен обем (течност)	l	8	8
Обем на прахоуловителната торба	l	8	8
макс. вакуум ^{A)}			
- Праховсмукачка	kPa	22	22
- Турбина	kPa	22	22
макс. количество на протичане ^{A)}			
- Праховсмукачка	l/s	33	33
- Турбина	l/s	53	53
Автоматика старт-стоп		-	●
Маса съгласно EPTA-Procedure 01:2014	кг	9,6	9,6
Клас на защита		□ / II	⊕ / I
Вид защита		IPX4	IPX4

A) измерено с шланг на праховсмукачката Ø 35 mm и 3 m дължина

Данните важат за номинално напрежение [U] от 230 V. При отклоняващи се напрежение и при специфични за отделни изпълнения тези данни могат да варират.

Старт/стоп автоматика ^{A)}	Номинално напрежение	максимална мощност	минимална мощност
ЕС	220-240 V	2100 W	100 W
UK	240 V	1760 W	100 W
СН	230 V	2100 W	100 W

A) Данни за допустимата мощност на свързване за електроинструмент (специфични за отделните държави)

Пълната стойност на вибрациите a_h (векторната сума по трите направления) и неопределеността K са определени съгласно EN 60335-2-69: $a_h < 2,5 \text{ m/s}^2$, $K = 1,5 \text{ m/s}^2$.

Информация за излъчван шум и вибрации

Стойностите на емисии на шум са установени съгласно EN 60335-2-69.

Равнището A на генерирания от електроинструмента звуков натиск обикновено възлиза на 74 dB(A). Неопределеност K = 3 dB. По време на работа равнището на шума може да надхвърли 80 dB(A).

Работете с шумозаглушители!

Монтиране

- Преди да извършвате техническо обслужване или да почиствате праховсмукачката, преди извършване на настройки по уреда, смяна на аксесоари или оставяне на праховсмукачката, изваждайте кабела от контакта. Тази предпазна мярка предотвратява включването на праховсмукачката по невнимание.

Монтиране на принадлежности за смучене (вж. фиг. А)

Шлангът на прахосмукачката (16) е снабден с клипс система, с която принадлежностите (адаптер за прахоулавяне (14), извита дюза (17)) могат да се свързват.

Монтиране на дюзи и тръби


- Вкарайте извитата дюза (17) на шланга (16) докато двата бутона (26) на шланга се захванат с прещракване.
- Вкарайте след това желаниите накрайник (дюза за под, дюза за фуги, тръба и др.) върху извитата дюза (17).
- За демониране натиснете бутоните (26) навътре и изтеглете един от друг компонентите.

Монтиране на адаптер за прахоулавяне (GAS 15 PS)

- Вкарайте адаптера за прахоулавяне (14) на шланга (16) докато двата бутона (26) на шланга се захванат с прещракване.
- За демониране натиснете бутоните (26) навътре и изтеглете един от друг компонентите.

Монтиране на шланга

Засмукване (вж. фиг. В1)

- Пъхнете шланга (16) в поставката (2) и завъртете до упор в посоката на въртене .

Указание: Вследствие на триенето на праха в шланга и дюзите по време на работа се образува електростатичен заряд, който потребителят може да усети под формата на статичен разряд (в зависимост от условията в средата за работа и индивидуалната чувствителност). Като цяло Bosch препоръчват антистатичен шланг на прахосмукачката (принадлежност) при смучене на фини прахове и сухи материали.

Продухване (вж. фиг. В2)

- ▶ **Прахосмукачката има функция продухване. При продухване въздухът не трябва свободно да попада в помещението. Продухвайте само с чист шланг.** Различните прахове могат да са опасни за здравето.
- Включете прахосмукачката за не по-малко от 5 сек (GAS 15: пусковият прекъсвач (4) на "On"; GAS 15-PS: избирач на режим на работа (4) на символа "Засмукване"), за да почистите шланга (16) от отложената по него прах.
- Завъртете шланга (16) до упор обратно на часовниковата стрелка и го извадете от щуцера (2).
- Вкарайте шланга (16) в щуцера (12) и го завъртете по посока на часовниковата стрелка до упор.

Поставяне/изваждане на пластмасовата торба или прахоуловителната торба (сухо смучене) (вж. фиг. С1–С4)

При сухо засмукване можете да поставите в прахосмукачката пластмасовата торба (18) или прахоуловителна торба (принадлежност) в контейнера (1). Така става по-лесно изхвърлянето на грубата мръсотия.

Поставяне на пластмасова торба

- Отворете скобите (8) и извадете горната част на прахосмукачката (7).
- Поставете пластмасовата торба (18) в контейнера (1) с отвора напред. Закрепете пластмасовата торба под щуцера за засмукване (27) с помощта на скобите (28).
- Уверете се, че пластмасовата торба (18) е влязъл изцяло в коша (1).
- Прехвърлете останалата част от пластмасовата торба (18) през ръба на коша (1).
- Поставете горната част на прахосмукачката (7) и затворете скобите (8).

Изваждане и затваряне на пластмасовата торба

- Отворете скобите (8) и извадете горната част на прахосмукачката (7).
- Издърпайте края на пълната пластмасова торба (18) назад от скобите (28).
- Извадете пластмасовата торба (18) от контейнера (1) като внимавате да не я повредите.
- При това внимавайте пластмасовата торба да не допира до отвора за засмукване (27) или други остри ръбове.

Смяна/поставяне на прахоуловителна торба (принадлежност)

- Отворете скобите (8) и извадете горната част на прахосмукачката (7).
- Издърпайте прахоуловителната торба (18) назад от фланеца. Затворете отвора на прахоуловителната торба с капачето ѝ. Извадете така затворената прахоуловителна торба от коша на контейнера (1).
- Вкарайте нова прахоуловителна торба на фланеца на прахосмукачката. Уверете се, че прахоуловителната торба приляга по цялата си дължина до вътрешната стена на контейнера (1).
- Поставете горната част на прахосмукачката (7) и затворете скобите (8).

Поставяне на гуменото уплътнение (мокро смучене) (вж. фиг. D)


- Повдигнете лентата с четки (23) с подходящ инструмент от подовата дюза (24).
- Поставете гумените уплътнения (22) в дюзата за под (24).

Указание: Структурираната страна на гумените уплътнения трябва да сочи навън.

Поставяне на филтъра за мокро засмукване (мокро смучене) (вж. фиг. Е1–Е2)

За по-лесното изхвърляне на отпадъците при засмукване на смеси от вода и твърди частици прахосмукачката има мокър филтър (20), който отделя твърдите частици от течността.

- Отворете скобите (8) и извадете горната част на прахосмукачката (7).

- Завъртете държача на филтъра (29) до упор в посоката на въртене  и свалете държача на филтъра заедно с главния филтър (19) от горната част на прахосмукачката (7).
- Вкарайте мокрия филтър (20) над филтърната решетка (30).
- Поставете горната част на прахосмукачката (7) и затворете скобите (8).

Работа с електроинструмента

- **Преди да извършвате техническо обслужване или да почиствате прахосмукачката, преди извършване на настройки по уреда, смяна на аксесоари или оставяне на прахосмукачката, изваждайте кабела от контакта.** Тази предпазна мярка предотвратява включването на прахосмукачката по невнимание.

Пускане в експлоатация

- **Съобразявайте се с напрежението на захранващата мрежа!** Напрежението на захранващата мрежа трябва съответства на данните, изписани на табелката на прахосмукачката.
- **Информирайте се за валидните нормативни документи/закопи относно работа с опасни за здравето прахове във Вашата страна.**



Не се допуска използването на прахосмукачката в помещения с повишена опасност от експлозии.

За да осигурите оптимална степен на засмукване, трябва винаги напълно да развийте шланга (16) от горната част на прахосмукачката (7).

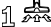

Сухо смучене

Указание: Уверете се, че при сухо смучене главният филтър (19) е поставен в прахосмукачката.

Засмукване на натрупани прахове (GAS 15)

- За да **включите** прахосмукачката, поставете пусковия прекъсвач (4) на символа "On" .
- За да **изключите** прахосмукачката, поставете пусковия прекъсвач (4) на символа "Off" .

Засмукване на натрупани прахове (GAS 15 PS)

- За да **включите** прахосмукачката, завъртете превключвателя за режима на работа (4) до символа "Засмукване" .
- За да **изключите** прахосмукачката, завъртете превключвателя за режима на работа (4) до символа "Изключено" .

Изсмукване на прахове от работещи електроинструменти (GAS 15 PS) (вж. фиг. F)

- **Когато преминалният въздух попада обратно в помещението, трябва да бъде осигурено достатъчно интензивно обновяване на въздуха в него (L). Спаз-**


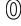
вайте валидните национални нормативни разпоредби.

В прахосмукачката е вграден контакт с предпазен проводник (3). В него можете да включите външен електроинструмент. Спазвайте посочената стойност за максималната мощност на включения в контакта електроинструмент.

- Монтирайте адаптер за прахоулавяне (14) (вж. „Монтиране на адаптер за прахоулавяне (GAS 15 PS)“, Страница 157).
- Вкарайте адаптора за засмукване (14) в щучера на електроинструмента.

Указание: При работа с електроинструменти, при които дебитът на въздуха в шланга е малък (напр. прободни триони, шлифовачи машини и т.н.), трябва да бъде отворен капака на отвора (31) на адаптора (14). Само така полуавтоматичното почистване на филтъра (SFC) може да функционира безпроблемно.

За целта завъртете гривната на отвора (31), докато открие целия отвор.

- За **пускане на режим автоматично включване и изключване** на прахосмукачката завъртете превключвателя (4) до символа автоматично включване и изключване .
- За **включване** на прахосмукачката стартирайте включения в контакта (3) електроинструмент. Прахосмукачката се включва автоматично.
- Изключете електроинструмента, за да **прекратите изсмукването**. Функцията за допълнителен ход на старт/стоп автоматичката продължава до 6 секунди, за да се изсмучат остатъчните прахове от шланга на прахосмукачката.
- За да **изключите** прахосмукачката, завъртете превключвателя за режима на работа (4) до символа изключено .

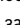
Мокро смучене

- **Не засмуквайте с прахосмукачката леснозапалими или взривоопасни течности, напр. бензин, масло, алкохол, разтворители. Не засмуквайте горещи или леснозапалими прахове. Не работете с прахосмукачката в помещения с повишена опасност от експлозии.** Праховете, парите или течностите могат да се възпламенят или да експлодират.

- **Не се допуска използването на прахосмукачката като водна помпа.** Прахосмукачката е предназначена за засмукване на въздушни и водни смеси.

Указание: Уверете се, че при мокро смучене главният филтър (19) е свален от прахосмукачката.

Работни стъпки преди мокро смучене

- Отворете скобите (8) и извадете горната част на прахосмукачката (7).
- Завъртете държача на филтъра (29) до упор в посоката на въртене  и свалете държача на филтъра заедно

с главния филтър (19) от горната част на прахосмукачката (7).

- Свалете при нужда пластмасовата торбичка (18) или прахоуловителната торба.
- Поставете горната част на прахосмукачката (7) и затворете скобите (8).
- Поставете гуменото уплътнение (22) в дюзата за под (24).

Засмукване на течности

- Включете прахосмукачката (GAS 15: пусков прекъсвач (4) на "On"; GAS 15 PS: избирач на режими на работа (4) на символа "Засмукване").

Прахосмукачката има поплавак. Когато бъде достигната максимална степен на запълване, прахосмукачката се изключва.

- Поставете пусковия прекъсвач (4) на "Off" (GAS 15) респ. избирача на режимите на работа (4) на символа "Изключване" (GAS 15 PS).
- Изпразнете контейнера (1).

За избягване на образуване на плесен след мокро смучане:

- Демонтирайте горната част на прахосмукачката (7) и я оставете да изсъхне напълно.
- Извадете филтъра за мокро засмукване (20) и също го оставете да изсъхне добре.

Полуавтоматично почистване на филтъра (вж. фиг. G)

Най-късно, когато мощността на засмукване намалее забележимо, трябва да се извърши електромагнитно почистване на филтъра.

Честотата на провеждане на електромагнитно почистване на филтъра зависи от вида и количеството на праха. При редовно извършване мощността на прахосмукачката се запазва по-продължително време.

При полуавтоматичното почистване на филтъра (SFC) ламелите му се почистват от отложилите се по тях прах чрез обръщане на въздушния поток.

Повърхностно замърсен нагънат филтър е напълно функционален. Ръчно почистване на плоския нагънат филтър чрез изтупване или обдуване не е нужно и филтърът дори може да се повреди така.

Задействане на полуавтоматичното почистване на филтъра SFC

- Затворете с ръка отворите за дюзи и засмукващ маркуч.
- Натиснете 3 пъти бутона SFC (6).

Поддържане и сервиз

Поддържане и почистване

- ▶ **Преди да извършвате техническо обслужване или да почиствате прахосмукачката, преди извършване на настройки по уреда, смяна на аксесоари или ос-**

тавяне на прахосмукачката, изваждайте кабела от контакта. Тази предпазна мярка предотвратява включването на прахосмукачката по невнимание.

- ▶ **За да работите качествено и безопасно, поддържайте прахосмукачката и вентилационните ѝ отвори чисти.**
- ▶ **При техническо обслужване и почистване на прахосмукачката работете с дихателна маска.**

Когато е необходима замяна на захранващия кабел, тя трябва да се извърши в оторизиран сервиз за електроинструменти на Бош, за да се запази нивото на безопасност на електроинструмента.

Редовното изпразване на контейнера за отпадъци и почистване на филтъра осигурява оптимална степен на засмукване. Ако и след това мощността на засмукване не е добра, прахосмукачката трябва да бъде предадена за ремонт в оторизиран сервиз за електроинструменти на Бош.

Изваждане/смяна на филтъра (вж. фиг. H1-H2)

Незабавно заменяйте нагънатия филтър, ако се повреди.

- Отворете скобите (8) и извадете горната част на прахосмукачката (7).
- Завъртете държача на филтъра (29) до упор в посоката на въртене и свалете държача на филтъра заедно с главния филтър (19) от горната част на прахосмукачката (7).
- Изтеглете замърсения/повреден главен филтър (19) от държача на филтъра (29).
- Изчеткайте ламелите на главния филтър (19) с мека четка.

или

Сменете повредения главен филтър (19).

- Поставете държача на филтъра (29) в почиствания/новия главен филтър (19).
- Поставете държача на филтъра (29) заедно с главния филтър (19) през филтърната решетка (30) и завъртете държача на филтъра (29) до упор в посоката на въртене.
- Поставете горната част на прахосмукачката (7) и затворете скобите (8).

Почистване на контейнера

- Периодично измивайте контейнера (1) с обикновен почистващ препарат, в който няма твърди частици и го оставете да изсъхне.

Съхраняване и транспортиране (вж. фиг. I)

- Навийте захранващия кабел около ръкохватката (5).
- Вкарайте тръбите (25) в държачите (11).
- Навийте шланга (16) около горната част на прахосмукачката и окачете скобите (15) в държача (10).
- При пренасяне дръжте прахосмукачката за ръкохватката (5).
- Поставете прахосмукачката в сухо помещение и я обезопасете срещу неотторизирана употреба.

- За фиксиране на управляващите колелца (9) натиснете надолу спирачката на управляващите колелца (13).

- Ако възникне повреда (напр. пробив на филтъра) прахосмукачката трябва да бъде изключена незабавно. Преди повторно включване повреда трябва да бъде отстранена.

Отстраняване на повреди

Проблем	Помощ
Турбината на прахосмукачката не стартира.	<ul style="list-style-type: none"> – Проверете захранващия кабел, щепсела и контакта. GAS 15 PS: избирачът на режими на работа (4) е на "Старт/стоп автоматика". <ul style="list-style-type: none"> – Поставете избирача на режими на работа (4) на символа "Смучене", респ. включете свързания към контакта (3) електроинструмент.
Турбината на прахосмукачката не се включва отново след изпразване на контейнера.	<ul style="list-style-type: none"> – Изключете прахосмукачката и изчакайте 5 секунди, след 5 секунди включете отново.
Силата на засмукване отслабва.	<ul style="list-style-type: none"> – Изпразнете контейнера (1). – Отстранете блокиранията от дюзата, тръбата (25), шланга (16) или филтъра (19). – Сменете пластмасовата торба (18) или прахоуловителната торба. – Правилно застопорете държача на филтъра (29). – Поставете правилно горната част на прахосмукачката (7) и затворете скобите (8). – Сменете главния филтър (19).
Излизане на прах при смучене	<ul style="list-style-type: none"> – Уверете се, че главният филтър (19) е поставен правилно. – Сменете главния филтър (19).
Автоматичното изключване (мокро смучене) не се задейства.	При непроводящи електричество течности или при образуване на пяна автоматичното изключване не функционира. <ul style="list-style-type: none"> – Контролирайте постоянно нивото на пълнене.
Почишването на филтъра не работи.	<ul style="list-style-type: none"> – Натиснете бутона SFC (6).

Клиентска служба и консултация относно употребата

Сервизът ще отговори на въпросите Ви относно ремонти и поддръжка на закупения от Вас продукт, както и относно резервни части. Покомпонентни чертежи и информация за резервните части ще откриете и на: www.bosch-pt.com

Екипът по консултация относно употребата на Bosch ще Ви помогне с удоволствие при въпроси за нашите продукти и техните аксесоари.

Моля, при въпроси и при поръчване на резервни части винаги посочвайте 10-цифрения каталожен номер, изписан на табелката на уреда.

България

Robert Bosch SRL
 Service scule electrice
 Strada Horia Măcelariu Nr. 30–34, sector 1
 013937 București, România
 Тел.: +359(0)700 13 667 (Български)
 Факс: +40 212 331 313
 Email: BoschServiceCenterBG@ro.bosch.com
www.bosch-pt.com/bg/bg/

Бракуване

Прахосмукачката, принадлежностите ѝ и опаковките трябва да се предават за оползотворяване на съдържащите се в тях вторични суровини.



Не изхвърляйте прахосмукачката при битовите отпадъци!

Само за страни от ЕС:

Съгласно Европейска директива 2012/19/ЕС относно отпадъци от електрическо и електронно оборудване и утвърждаването ѝ от националното законодателство прахосмукачки, които не могат да се използват повече, трябва да се събират отделно и да бъдат предавани за оползотворяване на съдържащите се в тях суровини.

Robert Bosch Power Tools GmbH
70538 Stuttgart
GERMANY

www.bosch-pt.com

1 609 92A 4FY (2018.07) PS / 227



1 609 92A 4FY



МАСТЕР
БАТІ МАЙСТОРА®
ПРОФЕСИОНАЛНИ РЕШЕНИЯ

G

15

de C
en C
fr M
es M
pt M
it I
nl C
da C
sv E
no C
fi A
el Γ