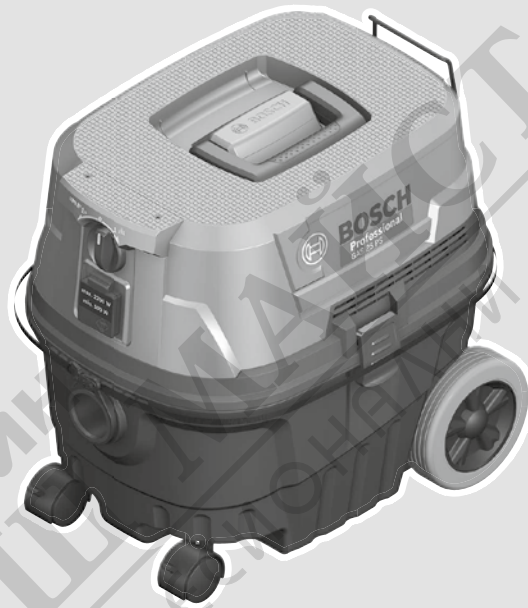




BOSCH

GAS 12-25 PL Professional

**HEAVY
DUTY**



de Originalbetriebsanleitung

en Original instructions

fr Notice originale

es Manual original

pt Manual original

it Istruzioni originali

nl Oorspronkelijke gebruiksaanwijzing

da Original brugsanvisning

sv Bruksanvisning i original

no Original driftsinstruks

fi Alkuperäiset ohjeet

el Πρωτότυπο οδηγιών χρήσης

tr Orijinal işletme talimatı

pl Instrukcja oryginalna

cs Původní návod k používání

sk Pôvodný návod na použitie

hu Eredeti használati utasítás

ru Оригинальное руководство по эксплуатации

uk Оригінальна інструкція з експлуатації

kk Пайдалану нұсқаулығының түпнұсқасы

ro Instrucțiuni originale

bg Оригинална инструкция

mk Оригинално упатство за работа

sr Originalno uputstvo za rad

sl Izvirna navodila

hr Originalne upute za rad

et Algupärane kasutusjuhend

lv Instrukcijas oriģinālvalodā

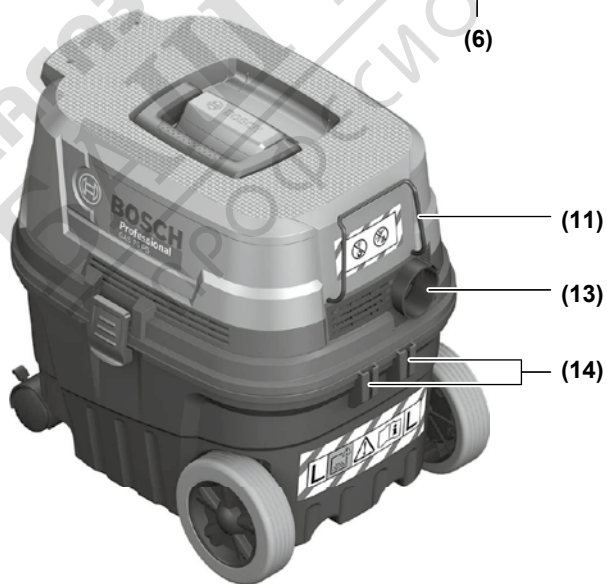
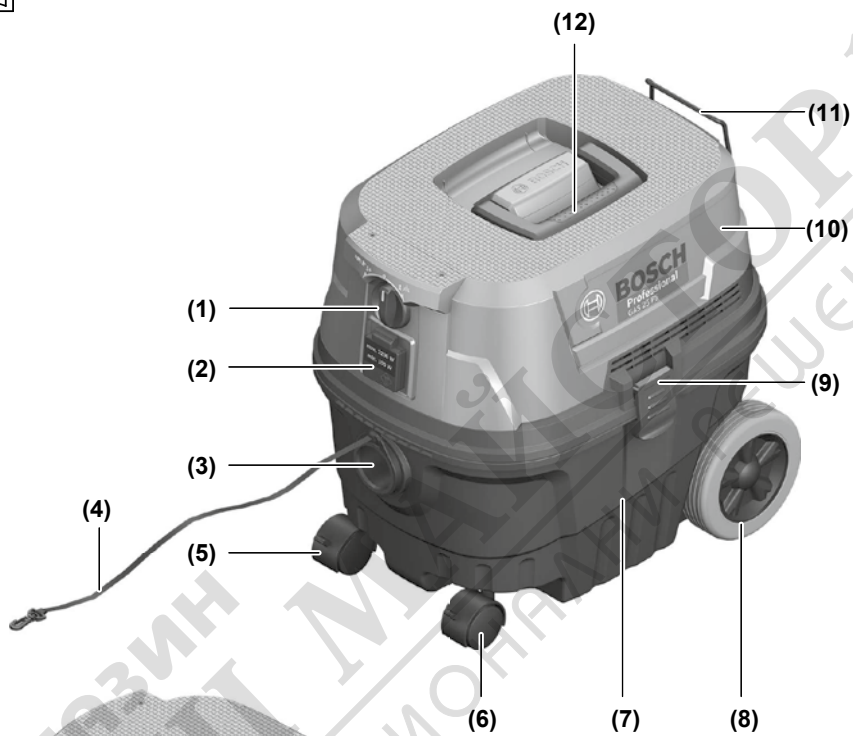
lt Originali instrukcija

ko 사용 설명서 원본

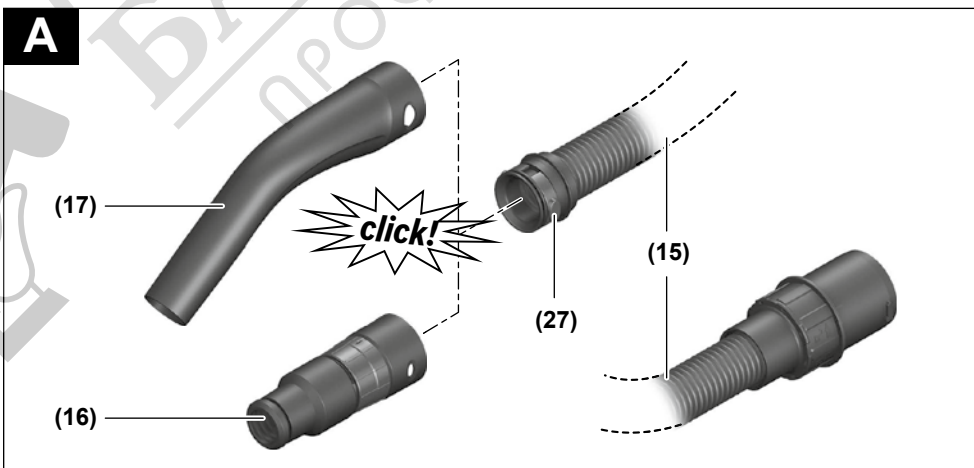
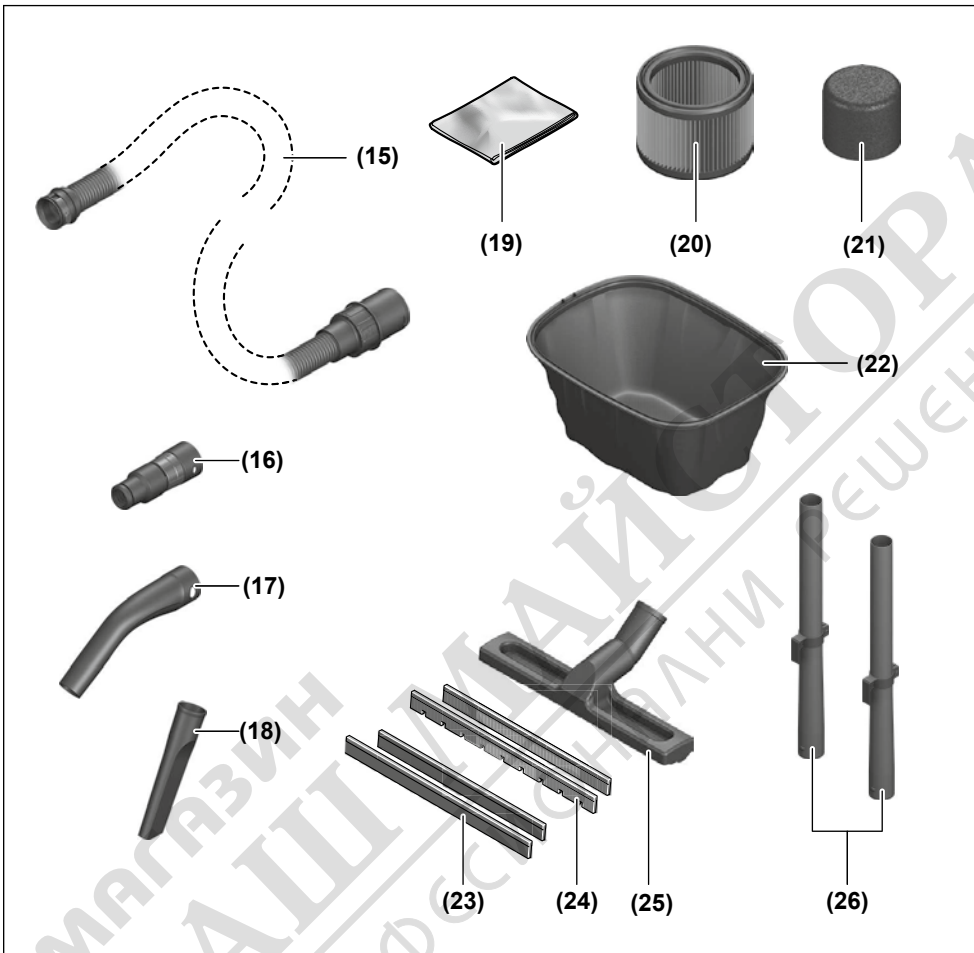
ar دليل التشغيل الأصلي

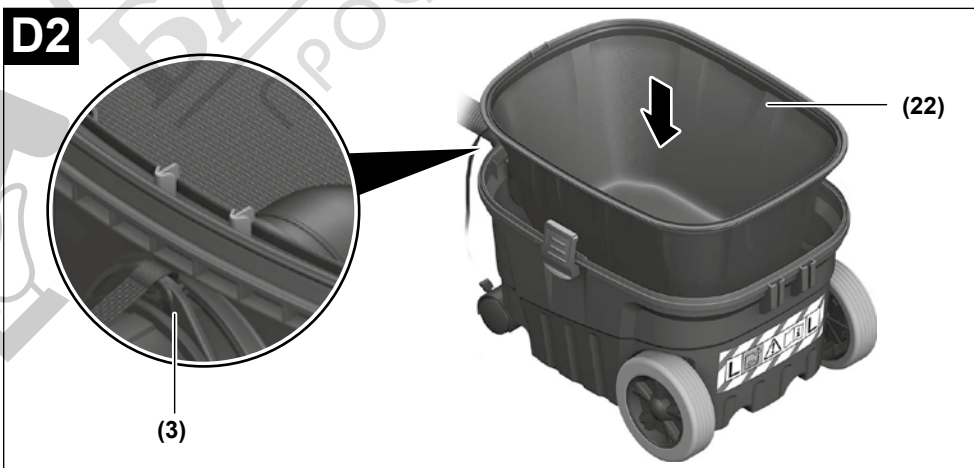
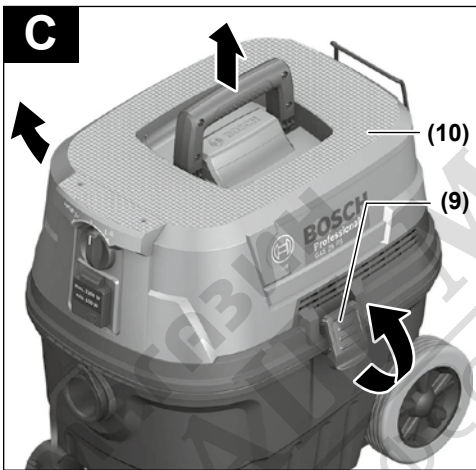
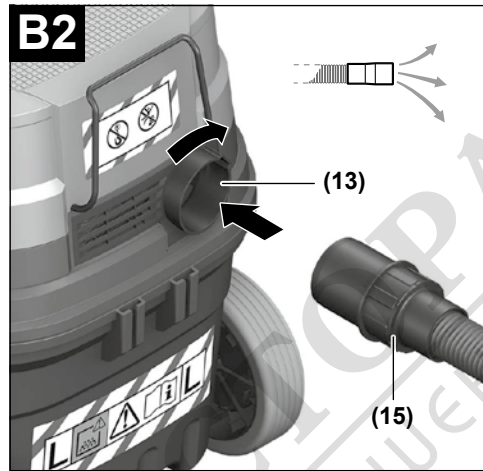
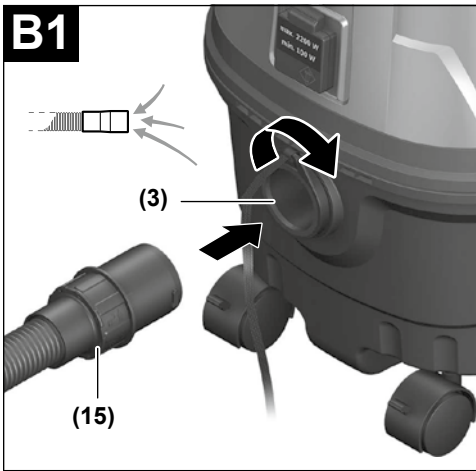
fa دفترچه راهنمای اصلی

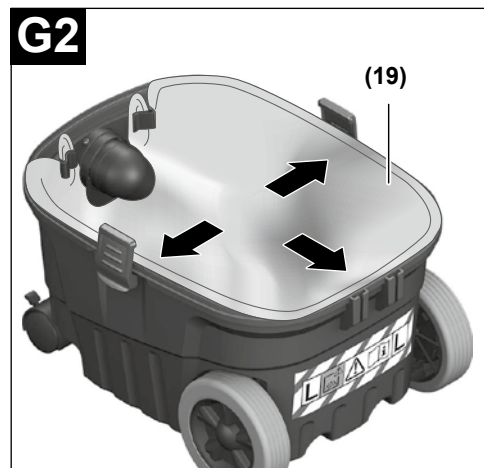
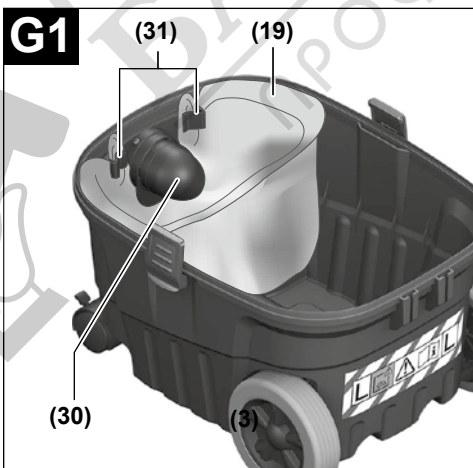
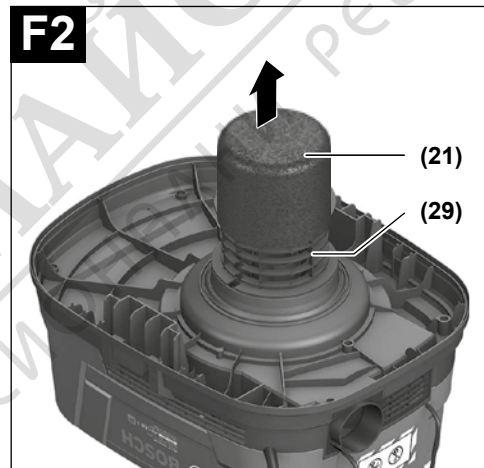
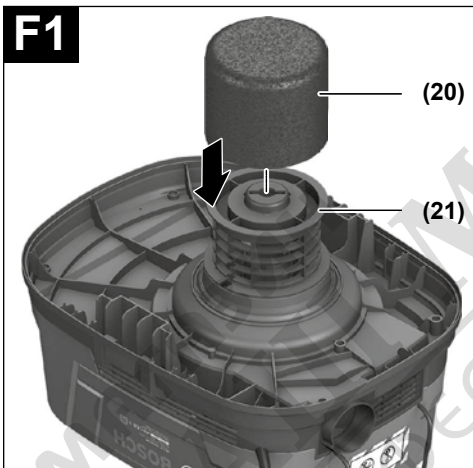
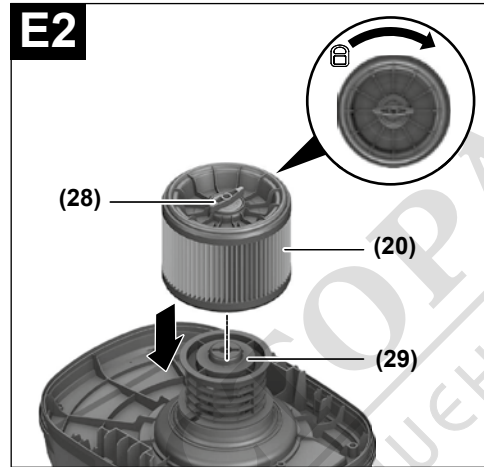
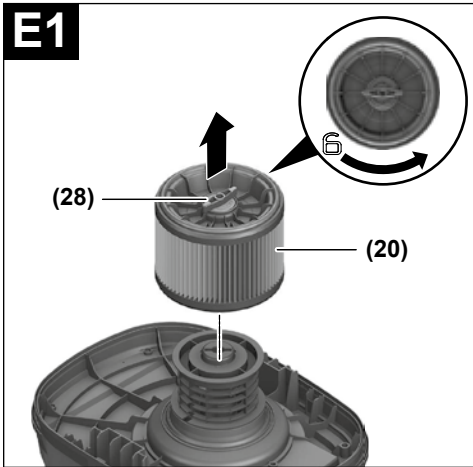


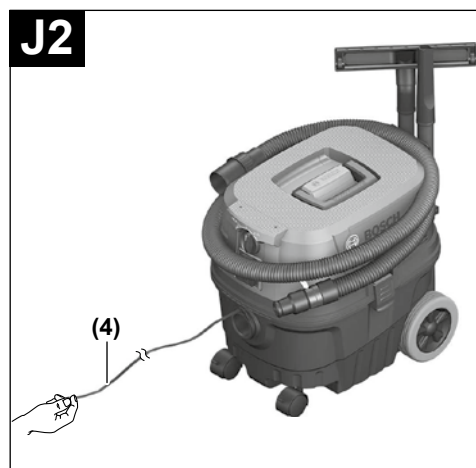
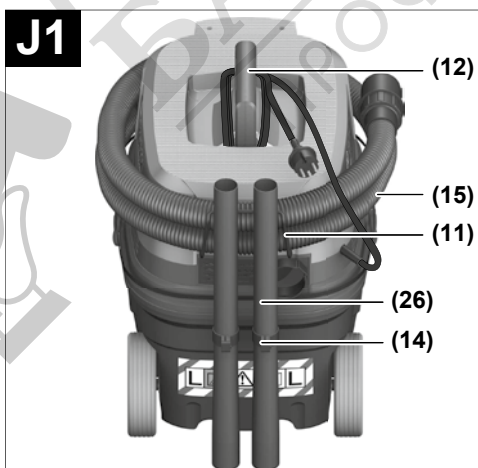
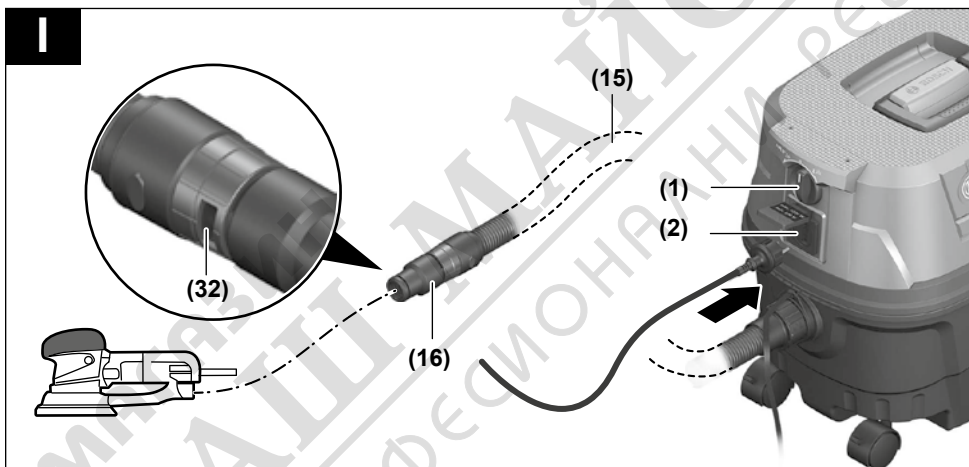
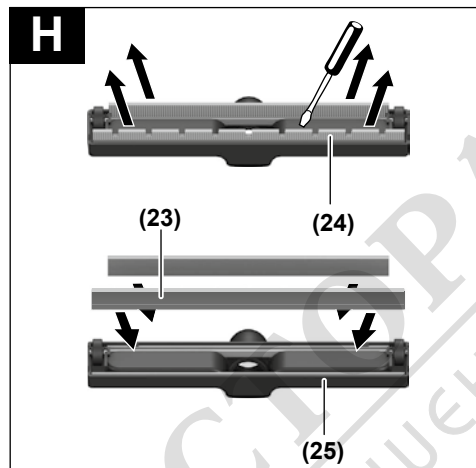
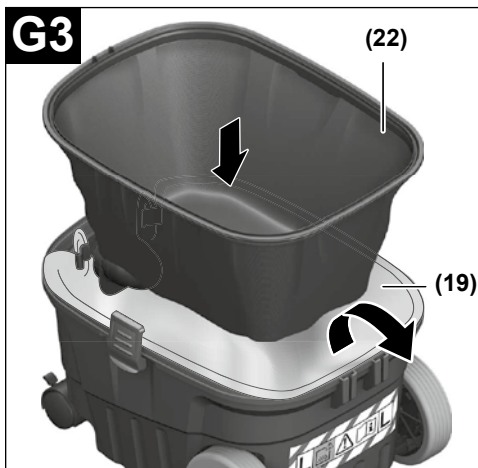


4 |









Сервизи де асистенță tehnică post-вânзări și консултанță clienți

Сервизиу nostru де асистенță tehnică респунде ънтребărilor тале атât ън ceea ce privește ънтреținerea și репарarea produsului тăу, cât și referitor ла piesele де schimb. Pentru desenele дескомпозе și информацияи privind piesele де schimb, поți де asemenea să accesezi: www.bosch-pt.com

Echipe де консултанță Bosch ъți стă cu plăcere ла диспозиție pentru а те ajuta ън chestiuni legate де produsele noastre și accesoriile acestora.

Њн caz де reclamații și comenzi де piese де schimb, те rugăm să specifici neapărat numărul де идентификация compus din 10 cifre, indicat пе plăcuța cu date tehnice а produsului.

România

Robert Bosch SRL

PT/MKV1-EA

Service scule electrice

Strada Horia Măcelariu Nr. 30-34, sector 1

013937 București

Tel.: +40 21 405 7541

Fax: +40 21 233 1313

E-Mail: BoschServiceCenter@ro.bosch.com

www.bosch-pt.ro

Mai multe adrese ale unităților де service sunt disponibile ла:

www.bosch-pt.com/serviceaddresses

Eliminare

Аspiratorul, accesoriiile și ambalajele trebuie să fie predate ла un centru де рециclare.



Ну eliminați aspiratorul ъмпреună cu деșeurile menajere!

Numai pentru țările UE:

Conform Directivei Europene 2012/19/UE privind sculele și aparatele electrice și electronice uzate și transpunerea acesteia ън legislația națională, aspiratoarele scoase din uz trebuie colectate separat și direcționate către un centru де рециclare.

Български

Указания за безопасна работа с прахосмукачка



Прочетете внимателно всички указания и инструкции за безопасност. Пропуски при спазването на инструкциите за безопасност и указанията за работа могат да имат за последиствие токов удар, пожар и/или тежки травми.

Съхранявайте тези указания на сигурно място.

► Тази прахосмукачка не е предназначена за ползване от деца и лица с ограничени физически, сензорни или душевни способности или лица без достатъчно знания и опит. В противен случай съществува опасност от неправилно ползване и трудови злополуки.

► Контролирайте децата. Така гарантирате, че деца няма да играят с прахосмукачката.

► Не засмуквайте прах от букова или дъбова дървесина, прах от каменни материали или азбест. Праховете от тези материали са канцерогенни.

⚠ ПРЕДУПРЕЖДЕНИЕ Използвайте прахосмукачката само ако сте получили достатъчно информация за употребата на прахосмукачката, за материалите, които ще се изсмукват и за тяхното безопасно отстраняване. Запознаването с функциите на прахосмукачката намалява грешките при ползването ѝ, както и опасността от наранявания.

⚠ ПРЕДУПРЕЖДЕНИЕ Прахосмукачката е подходяща за изсмукване само на сухи материали и чрез подходящи мерки и за изсмукване на течности. Проникването на течност увеличава опасността от токов удар.

► Не засмуквайте с прахосмукачката леснозапалими или взривоопасни течности, напр. бензин, масло, алкохол, разтворители. Не засмуквайте горещи, леснозапалими или експлозивни прахове. Не работете с прахосмукачката в помещения с повишена опасност от експлозии. Праховете, парите или течностите могат да се възпламенят или да експлодират.

⚠ ПРЕДУПРЕЖДЕНИЕ Използвайте контакта само за предвидените в ръководството за експлоатация цели.

⚠ ПРЕДУПРЕЖДЕНИЕ Ако започне да излиза пяна или вода, незабавно изключете прахосмукачката и изпразнете контейнера. В противен случай прахосмукачката може да бъде повредена.

► **ВНИМАНИЕ!** Складирането на прахосмукачката трябва да става само в закрити помещения.

► **ВНИМАНИЕ!** Почиствайте поплавъка редовно и проверявайте, дали не е повреден. В противен случай функцията може да се увреди.

► Ако се налага използването на прахосмукачката във влажна среда, използвайте предпазен прекъсвач за утечни токове. Използването на предпазен

прекъсвач за утечни токове намалява опасността от възникване на токов удар.

- ▶ **Включвайте прахосмукачката само към правилно заземени захранващи мрежи.** Контактът и евентуално ползван удължителен захранващ кабел трябва да имат изправен предпазен проводник.
- ▶ **Винаги преди ползване проверявайте прахосмукачката, захранващия кабел и щепсела. Не използвайте прахосмукачката, ако установите повреди. Не се опитвайте сами да отворите прахосмукачката и допускате ремонти да бъдат извършвани само от квалифицирани техници и само с използване на оригинални резервни части.** Повреди в прахосмукачката, захранващия кабел и щепсела водят до увеличаване на опасност от токов удар.
- ▶ **Не прегазвайте или не притискайте захранващия кабел. Не дърпайте кабела, за да извадите щепсела от контакта или да преместите прахосмукачката.** Повредени захранващи кабели увеличават риска от токов удар.
- ▶ **Преди да извършвате техническо обслужване или да почиствате прахосмукачката, преди извършване на настройки по уреда, смяна на аксесоари или оставяне на прахосмукачката, изваждайте кабела от контакта.** Тази предпазна мярка предотвратява включването на прахосмукачката по невнимание.
- ▶ **Осигурявайте добро проветрение на работното си място.**
- ▶ **Допускайте ремонтът на прахосмукачката да бъде извършван само от квалифициран персонал и с използване на оригинални резервни части.** С това се гарантира запазване на функциите, осигуряващи безопасността на електроинструмента.

⚠ ПРЕДУПРЕЖДЕНИЕ - Прахосмукачката съдържа вреден за здравето прах. Възлагайте дейностите по изправяне и поддръжка, вкл. отстраняването на събирателния контейнер за прах, само на специалисти. Необходимо е съответното защитно оборудване. Не използвайте прахосмукачката без цялостна и внимателно поставена филтърна система. В противен случай застрашавате здравето си.

- ▶ **Преди включване се уверявайте, че шлангът е в изрядно състояние. При това не демонтирайте шланга от прахосмукачката, за да не изпадне неволно прах.** В противен случай съществува опасност от вдихване на прах.
- ▶ **Не сядайте върху прахосмукачката.** Можете да я повредите.
- ▶ **Бъдете внимателни при ползване на захранващия кабел и шланга.** Можете по невнимание да създадете опасни ситуации за други лица.
- ▶ **Не почиствайте прахосмукачката с директна водна струя.** Проникването на вода в горната част на прахосмукачката увеличава опасността от токов удар.

Символи

Символите по-долу могат да бъдат важни за правилната експлоатация на Вашата прахосмукачка. Моля, запомнете символите и значението им. Правилното интерпретиране на символите ще Ви помогне да ползвате прахосмукачката по-добре и по-сигурно.

Символи и тяхното значение



ПРЕДУПРЕЖДЕНИЕ! Прочетете внимателно всички указания и инструкции за безопасност. Пропуски при спазването на инструкциите за безопасност и указанията за работа могат да имат за последствие токов удар, пожар и/или тежки травми.



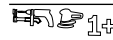
Прахосмукачка от прахови клас L съгласно IEC/EN 60335-2-69 за **сухо замукване** на опасни за здравето прахове с гранична стойност на експозиция > 0,1 mg/m³



Не закачайте прахосмукачката за кранова кука, напр. за транспортиране. Прахосмукачката не може да се пренася с кран. Има опасност от нараняване и повреда.



Не сядайте и не стъпвайте върху прахосмукачката. Прахосмукачката може да се наклони и да се повреди. Съществува опасност от нараняване.



Старт/стоп автоматика

Изсмукване на падащите прахове от работещи електроинструменти
Прахосмукачката автоматично се включва и се изключва с времево забавяне

0

Изключване

1

Смучене

Изсмукване на насъбрани прахове

max. 2200 W
min. 100 W

Данни за допустимата мощност на свързване за електроинструмент (специфични за отделните държави)

Описание на продукта и дейността



Прочетете внимателно всички указания и инструкции за безопасност.

Пропуски при спазването на инструкциите за безопасност и указанията за работа могат да имат за последици токов удар, пожар и/или тежки травми.

Моля, имайте предвид изображенията в предната част на ръководството за работа.

Предназначение на електроинструмента

Уредът е предназначен за събиране, засмукване и изхвърляне на негорима суха прах, негорими течности и водно-въздушна смес. Прахосмукачката е изпитана и сертифицирана и съответства на противопрахов клас L. Тя е подходяща за повишените натоварвания при професионално ползване, напр. в занаятчийски и индустриални цехове и работилници.

Прахосмукачките от прахови клас L съгласно IEC/EN 60335-2-69 могат да се използват само за засмукване и изсмукване на опасни за здравето прахове с гранична стойност на експозиция $> 1 \text{ mg/m}^3$.

Използвайте прахосмукачката само след като сте се запознали и можете да използвате без ограничения всичките ѝ функции или сте получили съответните указания за това.

Изобразени елементи

Номерирането на изобразените компоненти се отнася до фигурите на прахосмукачката на графичните страници.

- (1) Избирач на режими на работа
- (2) Контакт за електроинструмент
- (3) Щуцер за включване на шланга (засмукване)
- (4) Изтегляща лента
- (5) Спирачка на управляващите колелца
- (6) Управляващо колелце
- (7) Контейнер
- (8) Водещо колело
- (9) Скоби за захващане на капака на прахосмукачката
- (10) Капак на прахосмукачката
- (11) Държач за шланга
- (12) Ръкохватка за пренасяне
- (13) Щуцер за включване на шланга (духане)
- (14) Държач за тръбите
- (15) Шланг на прахосмукачката
- (16) Адаптер за прахоулавяне
- (17) Извита дюза
- (18) Дюза за фуги
- (19) Пластмасова торбичка/прахоуловителна торба^{A)}
- (20) Главен филтър
- (21) Филтър за мокро засмукване

- (22) Предфилтър
- (23) Гумено уплътнение
- (24) Лента с четки
- (25) Дюза за под
- (26) Тръба за изсмукване
- (27) Копче за натискане
- (28) Държач за филтъра
- (29) Кафез за филтъра
- (30) Отвор засмукване
- (31) Скоба за захващане на пластмасовата торба
- (32) Отвор за грешен въздух

A) Изобразените на фигурите и описаните допълнителни приспособления не са включени в стандартната окомплектовка на уреда. Изчерпателен списък на допълнителните приспособления можете да намерите съответно в каталога ни за допълнителни приспособления.

Технически данни

Прахосмукачка за мокро/сухо засмукване		GAS 12-25 PL
Каталожен номер	3 601 J7C 1..	
Номинална консумирана мощност	W	1250
Честота	Hz	50–60
Обем на контейнера (брото)	l	25
Нетен обем (течност)	l	15
Обем на прахоуловителната торба	l	20
макс. вакуум ^{A)}		
– Прахосмукачка	kPa	19
– Турбина	kPa	20
макс. количество на протичане ^{A)}		
– Прахосмукачка	l/s	36
– Турбина	l/s	65
Автоматика старт-стоп	kg	●
Маса съгласно EPTA-Procedure 01:2014	9	
Клас на защита	⊕/I	
Вид защита	kg	IPX4

A) измерено с шланг на прахосмукачката $\varnothing 35 \text{ mm}$ и 3 m дължина

Данните важат за номинално напрежение [U] от 230 V. При отклоняващи се напрежение и при специфични за отделни изпълнения тези данни могат да варират.

Старт/стоп автоматика ^{A)}			
	Номинално напрежение	максимална мощност	минимална мощност
EC	220–240 V	2100 W	100 W
UK	240 V	2100 W	100 W

Старт/стоп автоматика ^{A)}			
	Номинално напрежение	максимална мощност	минимална мощност
CH	230 V	2100 W	100 W

A) Данни за допустимата мощност на свързване за електроинструмент (специфични за отделните държави)

Информация за излъчван шум и вибрации

Стойностите на емисии на шум са установени съгласно **EN 60335-2-69**.

Равнището A на звуковото налягане на шума, генериран от прахосмукачката, обикновено е **76 dB(A)**. Неопределеност K = **3 dB**. По време на работа нивото на шума може да надхвърли **80 dB(A)**.

Работете с шумозаглушители!

Пълната стойност на вибрациите a_h (векторната сума по трите направления) и неопределеността K са определени съгласно **EN 60335-2-69**: $a_h < 2,5 \text{ m/s}^2$, K = **1,5 m/s²**.

Монтиране

► **Преди да извършвате техническо обслужване или да почиствате прахосмукачката, преди извършване на настройки по уреда, смяна на аксесоари или оставяне на прахосмукачката, изваждайте кабела от контакта.** Тази предпазна мярка предотвратява включването на прахосмукачката по невнимание.

Монтиране на принадлежности за смучене (вж. фиг. А)

Шлангът на прахосмукачката (15) е снабден с клипс система, с която принадлежностите (адаптер за прахоулавяне (16), извит дюз (17)) могат да се свързват.

Монтиране на дюзи и тръби


- Вкарайте извитата дюза (17) на шланга (15) докато двата бутона (27) на шланга се захванат с прещракване.
- Вкарайте след това желаната накрайник (дюза за под, дюза за фуги, тръба и др.) върху извитата дюза (17).
- За демониране натиснете бутоните (27) навътре и изтеглете един от друг компонентите.

Монтиране на адаптера за прахоулавяне

- Вкарайте адаптера за прахоулавяне (16) на шланга (15) докато двата бутона (27) на шланга се захванат с прещракване.
- За демониране натиснете бутоните (27) навътре и изтеглете един от друг компонентите.

Монтиране на шланга



Засмукване (вж. фиг. В1)

- Пъхнете шланга (15) в поставката (3) и завъртете до упор в посоката на въртене .

Указание: Вследствие на триенето на праха в шланга и дюзите по време на работа се образува електростатичен заряд, който потребителят може да усети под формата на статичен разряд (в зависимост от условията в средата за работа и индивидуалната чувствителност). Като цяло Bosch препоръчват антистатичен шланг на прахосмукачката (принадлежност) при смучене на фини прахове и сухи материали.

Продухване (вж. фиг. В2)

► **Прахосмукачката има функция продухване. При продухване въздухът не трябва свободно да попада в помещението. Продухвайте само с чист шланг.** Различните прахове могат да са опасни за здравето.

- Включете прахосмукачката за минимум 5 s (избирач на режими на работа (1) на символа "Смучене"), за да се почисти шланга (15) от натрупаните прахове.
- Завъртете шланга (15) до упор в посоката на въртене  и го изтеглете от поставката (3).
- Пъхнете шланга (15) в поставката (13) и завъртете до упор в посоката на въртене .

Сваляне/поставяне на предфилтър

Предфилтърът (22) спира грубата мръсотия и повишава експлоатационния живот на главния филтър. Трябва да свалите предфилтъра от контейнера, ако искате да извършвате мокро смучене или да почиствате главния филтър.

Сваляне на предфилтър (вж. фиг. D1)

- Отворете скобите (9) и свалете горната част на прахосмукачката (10) (вж. фиг. C).
- Свалете предфилтъра (22) от контейнера (7).


Поставяне на предфилтър (вж. фиг. D2)

- Поставете предфилтъра (22) със стрелките в посоката на поставката за шлауха (3) в контейнера (7).
- Поставете горната част на прахосмукачката (10) и затворете скобите (9).

Сваляне/поставяне на главния филтър

Главният филтър (20) е HEPA нагънат филтър с изключително висока филтърна мощност за почистване на изкарвания въздух. Трябва да свалите главния филтър от контейнера, ако искате да смучете мокро.

Сваляне на главния филтър (вж. фиг. E1)

- Отворете скобите (9) и свалете горната част на прахосмукачката (10) (вж. фиг. C).
- Завъртете държача на филтъра (28) до упор в посоката на въртене  и свалете държача на филтъра заедно с главния филтър (20) от горната част на прахосмукачката (10).

Поставяне на главния филтър (вж. фиг. E2)


- Поставете държача на филтъра (28) заедно с главния филтър (20) през филтърната решетка (29) и завъртете държача на филтъра (28) до упор в посоката на въртене.

- Поставете горната част на прахосмукачката (10) и затворете скобите (9).


Поставяне/сваляне на мокрия филтър

За по-лесното изхвърляне на отпадъците при засмукване на смеси от вода и твърди частици прахосмукачката има мокър филтър (21), който отделя твърдите частици от течността.

Поставяне на мокрия филтър (вж. фиг. F1)

- Отворете скобите (9) и свалете горната част на прахосмукачката (10) (вж. фиг. C).
- Завъртете държача на филтъра (28) до упор в посоката на въртене  и свалете държача на филтъра заедно с главния филтър (20) от горната част на прахосмукачката (10).
- Пъхнете мокрия филтър (21) докрай през филтърната решетка (29).
- Поставете горната част на прахосмукачката (10) и затворете скобите (9).

Сваляне на мокрия филтър (вж. фиг. F2)

- Отворете скобите (9) и свалете горната част на прахосмукачката (10) (вж. фиг. C).
- Изтеглете мокрия филтър (21) от филтърната решетка (29).
- Поставете държача на филтъра (28) заедно с главния филтър (20) през филтърната решетка (29) и завъртете държача на филтъра (28) до упор в посоката на въртене .
- Поставете горната част на прахосмукачката (10) и затворете скобите (9).

Поставяне/изваждане на пластмасовата торба или прахоуловителната торба (сухо смучене)

При сухо засмукване можете да поставите в прахосмукачката пластмасовата торба (19) или прахоуловителна торба (принадлежност) в контейнера (7). Така става по-лесно изхвърлянето на грубата мръсотия.

Поставяне на пластмасова торба (вж. фиг. G1 – G3)

- Отворете скобите (9) и свалете горната част на прахосмукачката (10) (вж. фиг. C).
- Свалете предфилтъра (22) от контейнера (7).
- Поставете пластмасовата торба (19) в контейнера (7) с отвора напред. Закрепете пластмасовата торба под щуцера за засмукване (30) с помощта на скобите (31).
- Уверете се, че пластмасовата торба (19) е влязъл изцяло в коша (7).
- Прехвърлете останалата част от пластмасовата торба (19) през ръба на коша (7).
- Поставете предфилтъра (22) със стрелките в посоката на поставката за шлауха (3) в контейнера (7).
- Поставете горната част на прахосмукачката (10) и затворете скобите (9).

Изваждане и затваряне на пластмасовата торба

- Отворете скобите (9) и свалете горната част на прахосмукачката (10) (вж. фиг. C).
- Свалете предфилтъра (22) от контейнера (7).
- Издърпайте края на пълната пластмасова торба (19) назад от скобите (31).
- Извадете пластмасовата торба (19) от контейнера (7) като внимавате да не я повредите.
- При това внимавайте пластмасовата торба да не допира до отвора за засмукване (30) или други остри ръбове.

Смяна/поставяне на прахоуловителна торба (принадлежност)

- Отворете скобите (9) и свалете горната част на прахосмукачката (10) (вж. фиг. C).
- Свалете предфилтъра (22) от контейнера (7).
- Издърпайте прахоуловителната торба (19) назад от фланеца. Затворете отвора на прахоуловителната торба с капачето ѝ. Извадете така затворената прахоуловителна торба от коша на контейнера (7).
- Вкарайте нова прахоуловителна торба на фланеца на прахосмукачката. Уверете се, че прахоуловителната торба приляга по цялата си дължина до вътрешната стена на контейнера (7).
- Поставете предфилтъра (22) със стрелките в посоката на поставката за шлауха (3) в контейнера (7).
- Поставете горната част на прахосмукачката (10) и затворете скобите (9).

Поставяне на гуменото уплътнение (мокро смучене) (вж. фиг. H)

Указание: Изискванията към степента на пропускливост (клас на прах L) са доказани само за сухо смучене.

- Повдигнете лентата с четки (24) с подходящ инструмент от подовата дюза (25).
- Поставете гумените уплътнения (23) в дюзата за под (25).

Указание: Структурираната страна на гумените уплътнения трябва да сочи навън.

Работа с електроинструмента

- ▶ **Преди да извършвате техническо обслужване или да почиствате прахосмукачката, преди извършване на настройки по уреда, смяна на аксесоари или поставяне на прахосмукачката, изваждайте кабела от контакта.** Тази предпазна мярка предотвратява включването на прахосмукачката по невнимание.

Внимавайте при използването на прахосмукачката за това, наличните фиксиращи колелца върху прахосмукачката да са блокирани, за да се предпази прахосмукачката от неволно изтъргуване. Тествайте функционирането на колелцата преди работа със съответната основа.

Пускане в експлоатация

- **Съобразявайте се с напрежението на захранващата мрежа!** Напрежението на захранващата мрежа трябва съответства на данните, изписани на табелката на прахосмукачката. Зарядни устройства, обозначени с 230 V, могат да бъдат включвани и към мрежа с напрежение 220 V.
- **Информирайте се за валидните нормативни документи/закопи относно работа с опасни за здравето прахове във Вашата страна.**

Допуска се използването на прахосмукачката за засмукване на следните материали:

- Прахове с гранична стойност на експозиция > 1 mg/m³
- Не се допуска използването на прахосмукачката в помещения с повишена опасност от експлозии.
- За да осигурите оптимална степен на засмукване, трябва винаги напълно да развие шланга (15) от горната част на прахосмукачката (10).

Сухо смучене

Указание: Уверете се, че при сухото смучене както предфилтърът (22), така и главният филтър (20) са поставени в прахосмукачката.

Изсмукване на натрупани прахове

- За да **включите** прахосмукачката, завъртете избирача на режими на работа (1) до символа "Засмукване".
- За да **изключите** прахосмукачката, завъртете избирача на режими на работа (1) до символа изключено.

Изсмукване на прахове от работещи електроинструменти (вж. фиг. I)

- **Когато преминалият въздух попада обратно в помещението, трябва да бъде осигурено достатъчно интензивно обновяване на въздуха в него (L). Спазвайте валидните национални нормативни разпоредби.**

В прахосмукачката е вграден контакт с предпазен проводник (2). В него можете да включите външен електроинструмент. Спазвайте посочената стойност за максималната мощност на включения в контакта електроинструмент.

- Монтирайте изсмукващия адаптер (16).
- Вкарайте адаптер за прахоулавяне (16) в щучера на електроинструмента.

Указание: При работа с електроинструменти, при които дебитът на въздуха в шланга е малък (напр. прободни триони, шлифовачи машини и т.н.), трябва да бъде отворен капак на отвора (32) на адаптера (16). Само така може да работи безпроблемно полуавтоматичното почистване на филтъра.

За целта завъртете гривната на отвора (32), докато открие целия отвор.

- За **пускане на режим автоматично включване и изключване** на прахосмукачката завъртете превключвателя (1) до символа "Автоматично включване и изключване".
- За **включване** на прахосмукачката стартирайте включения в контакта (2) електроинструмент. Прахосмукачката се включва автоматично.
- Изключете електроинструмента, за да **прекратите изсмукването**.
Функцията за допълнителен ход на старт/стоп автоматичката продължава до 6 секунди, за да се изсмучат остатъчните прахове от шланга на прахосмукачката.
- За да **изключите** прахосмукачката, завъртете превключвателя за режима на работа (1) до символа "Изключено".

Мокро смучене

- **Не засмуквайте с прахосмукачката леснозапалими или взривоопасни течности, напр. бензин, масло, алкохол, разтворители. Не засмуквайте горещи, леснозапалими или експлозивни прахове. Не работете с прахосмукачката в помещения с повишена опасност от експлозии.** Праховете, парите или течностите могат да се възпламенят или да експлодират.
- **Не се допуска използването на прахосмукачката като водна помпа.** Прахосмукачката е предназначена за засмукване на въздушни и водни смеси.

Указание: Уверете се, че при мокрото смучене както предфилтърът (22), така и главният филтър (20) са свалени от прахосмукачката.

Работни стъпки преди мокро смучене

- Отворете скобите (9) и свалете горната част на прахосмукачката (10) (вж. фиг. С).
- Свалете предфилтъра (22) от контейнера (7).
- Свалете при нужда пластмасовата торбичка (19) или прахоуловителната торба.
- Завъртете държача на филтъра (28) до упор в посоката на въртене и свалете държача на филтъра заедно с главния филтър (20) от горната част на прахосмукачката (10).
- Пъхнете мокрия филтър (21) докрай през филтърната решетка (29).
- Поставете горната част на прахосмукачката (10) и затворете скобите (9).
- Поставете гуменото уплътнение (23) в дюзата за под (25).

Засмукване на течности

- Включете прахосмукачката (избирач на режими на работа (1) върху символа "Смучене").

Прахосмукачката има поплавък. Когато бъде достигната максималната степен на запълване, прахосмукачката се изключва.

- Поставете избирача на режими на работа **(1)** върху символа "Изключване".
- Изпразнете контейнера **(7)**.

За избягване на образуване на плесен след мокро смучене: (вж. „Почистване на мокрия филтър“, Страница 170)

Полуавтоматично почистване на филтъра

Най-късно, когато мощността на засмукване намалее забележимо, трябва да се извърши електромагнитно почистване на филтъра.

Честотата на провеждане на електромагнитно почистване на филтъра зависи от вида и количеството на праха. При редовно извършване мощността на прахосмукачката се запазва по-продължително време.

- Изключете прахосмукачката за 6–10 секунди и я включете отново. Повторете неколкотократно това. Предфилтърът **(22)** се почиства при изключването от тласъците въздух.
- За работа след почистване на филтъра отново включете прахосмукачката.

Поддържане и сервиз

Поддържане и почистване

- ▶ **Преди да извършвате техническо обслужване или да почиствате прахосмукачката, преди извършване на настройки по уреда, смяна на аксесоари или оставяне на прахосмукачката, изваждайте кабела от контакта.** Тази предпазна мярка предотвратява включването на прахосмукачката по невнимание.
- ▶ **За да работите качествено и безопасно, поддържайте прахосмукачката и вентилационните ѝ отвори чисти.**
- ▶ **При техническо обслужване и почистване на прахосмукачката работете с дихателна маска.**

Когато е необходима замяна на захранващия кабел, тя трябва да се извърши в оторизиран сервиз за електроинструменти на **Bosch**, за да се запази нивото на безопасност на **Bosch** електроинструмента.

При техническо обслужване от потребителя прахосмукачката трябва да бъде разглобявана, почиствана и обслужвана, доколкото е възможно, без при това да бъде застрашавано здравето на обслужващото лице. Преди разглобяване прахосмукачката трябва да бъде почиствана, за да бъдат предотвратени евентуални опасности. Помещението, в което прахосмукачката се разглобява, трябва да бъде добре проветрявано. По време на ремонт носете лично защитно оборудване. След техническото обслужване работната площадка трябва да бъде почиствана.

Не по-рядко от веднъж годишно трябва да се извършва проверка относно противопраховата безопасност от представител на производителя или квалифициран техник, напр. за евентуални повреди на филтъра, непроницаемост на прахосмукачката и правилното функциониране на контролния модул.

При прахосмукачки от клас **L**, които са работили в силно замърсена среда, трябва да се извършва почистване отвън, както и на всички модули или третирани със средства за уплътняване. При извършването на техническо обслужване или ремонт всички замърсени детайли, които не могат да бъдат почистени в достатъчна степен, трябва да бъдат изхвърляни и заменени с нови. Такива детайли трябва да бъдат поставяни в непроницаеми пликове в съответствие с валидните нормативни документи за изхвърляне на съответните отпадъци.

- Периодично почиствайте корпуса на прахосмукачката с влажна кърпа.
- Замърсени контактни клеми почиствайте със суха кърпа.

Почистване на контейнера

- Периодично измивайте контейнера **(7)** с обикновен почистващ препарат, в който няма твърди частици и го оставете да изсъхне.


Почистете филтъра

Редовното изпразване на контейнера за отпадъци и почистване на филтъра осигурява оптимална степен на засмукване. Ако и след това мощността на засмукване не е добра, прахосмукачката трябва да бъде предадена за ремонт в оторизиран сервиз за електроинструменти на Бош.

Почистване на предфилтъра


- Отворете скобите **(9)** и свалете горната част на прахосмукачката **(10)** (вж. фиг. **C**).
- Свалете предфилтъра **(22)** от контейнера **(7)**.
- Изтръскайте предфилтъра **(22)** над подходяща кофа за отпадъци.
- Поставете предфилтъра **(22)** със стрелките в посоката на поставката за шлауха **(3)** в контейнера **(7)**.
- Поставете горната част на прахосмукачката **(10)** и затворете скобите **(9)**.

Почистване на главния филтър

- Отворете скобите **(9)** и свалете горната част на прахосмукачката **(10)** (вж. фиг. **C**).
- Завъртете държача на филтъра **(28)** до упор в посоката на въртене  и свалете държача на филтъра заедно с главния филтър **(20)** от горната част на прахосмукачката **(10)**.

- Изчеткайте ламелите на главния филтър **(20)** с мека четка.

или

- Сменете повредения главен филтър **(20)**.
- Поставете държача на филтъра **(28)** заедно с главния филтър **(20)** през филтърната решетка **(29)** и завъртете държача на филтъра **(28)** до упор в посоката на въртене .
- Поставете горната част на прахосмукачката **(10)** и затворете скобите **(9)**.

Почистване на мокрия филтър

За избягване на образуване на плесен след мокро смучене:

- Отворете скобите **(9)** и свалете горната част на прахосмукачката **(10)** (вж. фиг. С).
- Оставете горната част на прахосмукачката **(10)** да изсъхне добре.
- Изтеглете мокрия филтър **(21)** от филтърната решетка **(29)**.
- Измийте мокрия филтър **(21)** под течаща вода и го оставете след това да изсъхне добре.
- Пъхнете мокрия филтър **(21)** докрай през филтърната решетка **(29)**.
- Поставете горната част на прахосмукачката **(10)** и затворете скобите **(9)**.

Съхраняване и транспортиране (вж. фиг. J1-J2)

- Навийте захранващия кабел около ръкохватката **(12)**.
- Вкарайте тръбите **(26)** в държачите **(14)**.
- Поставете шланга **(15)** около горната част на прахосмукачката в държача **(11)**.
- Носете прахосмукачката за дръжката **(12)** или я теглете по равен под с помощта на лентата за теглене **(4)** зад себе си.
- Поставете прахосмукачката в сухо помещение и я обезопасете срещу неоторизирана употреба.
- За фиксиране на управляващите колелца **(6)** натиснете надолу спирачката на управляващите колелца **(5)**.

Отстраняване на повреди

- ▶ Ако възникне повреда (напр. пробив на филтъра) прахосмукачката трябва да бъде изключена неза-

бавно. Преди повторно включване повредата трябва да бъде отстранена.

Проблем	Помощ
Турбината на прахосмукачката не стартира.	<ul style="list-style-type: none"> – Проверете захранващия кабел, щепсела и контакта. – Избирачът на режими на работа (1) е на "Старт-/Стоп автоматика". – Поставете избирача на режими на работа (1) на символа "Смучене", респ. включете свързания към контакта (2) електроинструмент.
Турбината на прахосмукачката не се включва отново след изпразване на контейнера.	<ul style="list-style-type: none"> – Изключете прахосмукачката и изчакайте 5 секунди, след това отново включете.
Силата на засмукване отслабва.	<ul style="list-style-type: none"> – Изпразнете контейнера (7). – Отстранете блокиранията от дюзата, тръбата (26), шланга (15) или главния филтър (20). – Сменете пластмасовата торба (19) или прахоуловителната торба. – Правилно застопорете държача на филтъра (28). – Поставете правилно горната част на прахосмукачката (10) и затворете скобите (9). – Смяна на предфилтъра (22), главния филтър (20) или мокрия филтър (21).
Излизане на прах при смучене	<ul style="list-style-type: none"> – Уверете се, че главният филтър (20) е поставен правилно. – Сменете главния филтър (20).
Автоматичното изключване (мокро смучене) не се задейства.	<ul style="list-style-type: none"> – При непроводящи електричество течности или при образуване на пяна автоматичното изключване не функционира. – Контролирайте постоянно нивото на пълнене.
Полуавтоматичното почистване на филтъра не работи	<ul style="list-style-type: none"> – Изпразнете контейнера (7).

Клиентска служба и консултация относно употребата

Сервизът ще отговори на въпросите Ви относно ремонти и поддръжка на закупения от Вас продукт, както и относно резервни части. Покомпонентни чертежи и информация за резервните части ще откриете и на: www.bosch-pt.com

Екипът по консултация относно употребата на Bosch ще Ви помогне с удоволствие при въпроси за нашите продукти и техните аксесоари.

Моля, при въпроси и при поръчване на резервни части винаги посочвайте 10-цифрения каталожен номер, изписан на табелката на уреда.

България

Robert Bosch SRL
Service scule electrice
Strada Horia Măcelariu Nr. 30–34, sector 1
013937 București, România
Тел.: +359(0)700 13 667 (Български)
Факс: +40 212 331 313



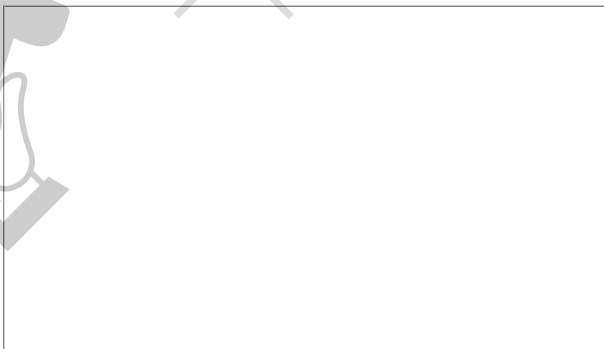
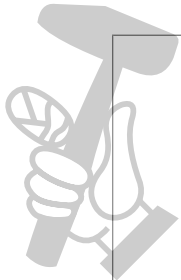
Robert Bosch Power Tools GmbH
70538 Stuttgart
GERMANY

www.bosch-pt.com

1 609 92A 60E (2020.10) PS / 249



1 609 92A 60E



de
en
fr
es
pt
it
nl
da
sv
no
fi
el
tr
pl
cs
sk
hu

МАГАЗИН МАЙСТОРА®
ПРОФЕСИОНАЛНИ РЕШЕНИЯ