

metabo®

PROFESSIONAL POWER TOOL SOLUTIONS

DG 25 Set
DG 700
DG 700 L
DG 700-90



МАГАЗИН
БАШ МАЙСТОР
ПРОФЕСИОНАЛНИ ИНСТРУМЕНТИ



BG Превод на оригиналната инструкция за експлоатация.

euromaster

“Евромастер Импорт - Експорт” ООД е официален представител на производителя. Адрес на управление на фирмата: гр. София 1231, бул. “Ломско шосе” 246, тел. 0700 44 155, www.euromasterbg.com; e-mail: info@euromasterbg.com

www.metabo.com

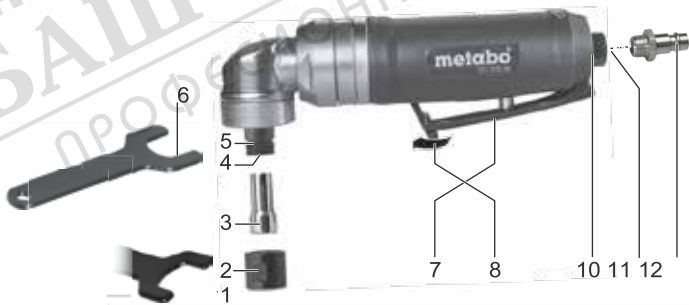
DG 700 L



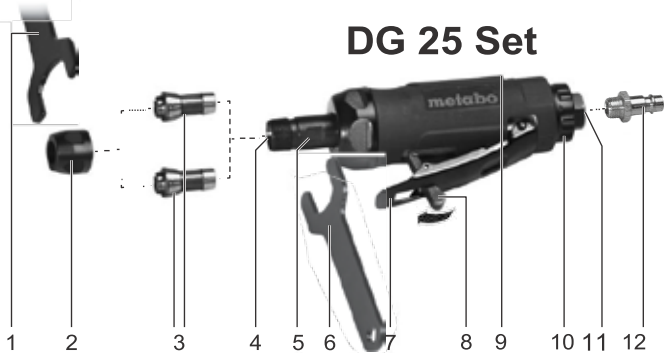
DG 700

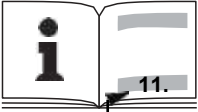


DG 700-90



DG 25 Set



		DG 25 Set	DG 700	DG 700 L	DG 700-90
*1) Serial Number		04116..	01554..	01555..	01592..
V₁	l/min	300	600	600	600
p_{max.}	bar	6,2	6,2	6,2	6,2
n₀	../min	25000	22000	22000	12000
d_s	mm (in)	3 ; 6 (¹ / ₈ ; ¹ / ₄)	6 (¹ / ₄)	6 (¹ / ₄)	6 (¹ / ₄)
D_{max}	mm (in)	50 (2)	50 (2)	50 (2)	50 (2)
d_i	mm (in)	10 (³ / ₈)	10 (³ / ₈)	10 (³ / ₈)	10 (³ / ₈)
C	"	¹ / ₄	¹ / ₄	¹ / ₄	¹ / ₄
A	mm	160 x 39 x 67	200 x 58 x 74	330 x 58 x 74	210 x 50 x 84
m	kg (lbs)	0,5 (1.1)	0,83 (1.8)	1,3 (2.9)	1,2 (2.6)
a_h/K_h	m/s²	0,1 / 1,5	3,1 / 0,8	3,1 / 0,8	3,1 / 0,8
L_{pA}/K_{pA}	dB(A)	75 / 3	89,1 / 3	89,1 / 3	89,1 / 3
L_{WA}/K_{WA}	dB(A)	87 / 3	100,1 / 3	100,1 / 3	100,1 / 3



*2) 2006/42/EC

*3) EN ISO 12100:2010, EN ISO 11148-9:2011

2018-02-27, Bernd Fleischmann *ppa. B.F.*
 Direktor Produktentstehung & Qualität (vice President Product Engineering & Quality)

*4) Metabowerke GmbH - Metabo-Allee 1 - 72622 Nuertingen, Germany

Инструкция за експлоатация

1. Декларация за съответствие

Ние декларираме на собствена отговорност, че: тези пневматични инструменти, идентифицирани чрез типа и серийния номер *1), отговарят на всички релевантни определения на директивите *2) и нормите *3). Техническа документация при *4) – виж стр.3

2. Област на приложение

Този пневматичен инструмент е предназначен...

- ... за фино шлайфане с шлайфгрифери,
- ... за работа с полиращи инструменти,
- ... за работа с инструменти от филц,
- ... за работа с ламелни шайби, в професионалната област.

Този инструмент може да се захранва само със сгъстен въздух. Не трябва да се превишава зададеното върху инструмента максимално работно налягане.

Този пневматичен инструмент не трябва да се захранва с експлозивни, запалими или опасни за здравето газове. Да не се използва като лост, раздробяващ или ударен инструмент.

Всяка друга употреба не отговаря на предвиденото предназначение. Нерегламентираната употреба, модификация на пневматичния инструмент или използването на части, които не са тествани и одобрени от производителя, могат да доведат до непредвидими щети.

Потребителят носи пълна отговорност за всички вреди, причинени от неправилна употреба.

Общоприетите правила за предотвратяване на аварии и приложената информация за безопасност трябва да се спазват.

3. Общи условия за безопасност



За Ваша собствена защита и за защита на Вашия инструмент, обърнете внимание на всички части от текста, които са маркирани с този символ!



ВНИМАНИЕ – Четенето на инструкциите ще намали риска от нараняване.



ВНИМАНИЕ Прочетете внимателно всички предупреждения и инструкции. Неспазването на всички

указания за безопасност може да доведе до токов удар, пожар и/или тежки травми.

Съхранявайте всички указания за безопасност и информация за бъдещи справки.

Предаването на инструмента да става само заедно с тези документи.

- Ползвателят или неговият работодател трябва да оценява рисковете, които могат да възникнат вследствие употребата на уреда.
- Указанията за безопасност трябва да бъдат прочетени и разбрани преди настройка употреба, поддръжка или смяна на аксесоари, както и когато се намирате в близост до пневматичния инструмент. В противен случай може да се стигне до тежки физически наранявания.
- Пневматичният инструмент може да бъде настроен или употребяван единствено от квалифициран и обучен персонал.
- Пневматичният инструмент не може да бъде преработван и модифициран. Промените могат да намалат действието на мерките за безопасност и да увеличат риска за потребителя.
- Никога не използвайте повредени пневматични инструменти. Отнасяйте се грижовно към вашите пневматични инструменти. Проверявайте редовно дали движещите се части функционират нормално, дали има счупени или повредени части, които да пречат на нормалната работа на инструмента. Проверете дали всички знаци и табелки са четливи и добре разбираеми. Заменете всички повредени части преди да използвате уреда. Много злополуки са били предизвикани от лошо поддържани пневматични инструменти.

4. Специални мерки за безопасност

4.1 Опасност от хвърчащи части

- При счупване на детайла, на аксесоарите или инструмента, могат да се разхвърчат части с голяма скорост.
- По време на работа, при смяна на аксесоарите и при извършване на ремонтни работи по пневматичния инструмент, винаги трябва да се носят удароустойчиви маска или очила. Необходимата степен на защита трябва да се избира отделно за всяко отделно приложение.
- Убедете се, че детайлът е здраво закрепен.
- Редовно трябва да се проверява дали оборотите на пневматичния инструмент отговарят на оборотите, записани върху инструмента. Тази проверка трябва да се извършва без поставен работен инструмент. Сервизът на Метабо може да направи подобна проверка.
- Убедете се, че образуващите се при работа искри и малки частици не представляват допълнителна заплаха.
- Изключете пневматичния инструмент от подаването на сгъстен въздух, преди да смените инструмента или аксесоарите или преди да се извърши настройка или поддръжка.
- Убедете се, че не съществува опасност и за околните лица.

4.2 Опасности от захващане / завъртане

- Носете подходящо облекло. Не носете широки дрехи или накити. Дръжте косата си, дрехите си и ръкавиците далеч от пневматичния инструмент и от въртящи се части. Свободните дрехи, накитите или дългата коса могат да бъдат захванати от движещите се части. Съществува опасност от нараняване.

4.3 Опасности по време на употреба

- Избягвайте допира до въртящия се шпиндел или работния инструмент, за да избегнете наранявания по ръцете или други части на тялото.
- По време на употреба на пневматичния инструмент, ръцете на ползвателя могат да бъдат изложени на опасности, като напр. удари, порязвания, ожулвания и топлина. Носете подходящи предпазни ръкавици.
- Операторът и сервизният персонал трябва да бъдат физически способни да се справят с размера, теглото и мощността на пневматичния инструмент.
- Дръжте правилно пневматичния инструмент: бъдете готови да противодействате на обичайните или внезапни движения – дръжте двете си ръце в готовност.
- Осигурете безопасна стойка и поддържайте равновесие по всяко време.
- Не докосвайте въртящите се части.
- Избягвайте неволно стартиране. Ако подаването на въздух е прекъснато, изключете инструмента посредством превключвателя за включване / изключване.
- Използвайте само препоръчаните от производителя смазочни материали.
- Носете лични предпазни средства и задължително предпазни очила. Носенето на лични предпазни средства, като предпазни ръкавици, предпазно облекло, нехлъзгащи се обувки, предпазна каска или защита на слуха, в зависимост от вида и начина на употреба на уреда, намалява риска от нараняване и се препоръчва.
- Допустимите обороти на работния инструмент трябва да са не по-малки от максималните обороти на пневматичния инструмент. Работен инструмент, който се върти с обороти по-високи от допустимите за него, може да се счупи и разлети.
- При работа над глава носете предпазна каска.
- Работният инструмент продължава да се върти след като изключите пневматичния инструмент.
- Внимавайте искрите, които се образуват при работа, да не доведат до рискове. При обработката на някои материали могат да се отделят взривоопасни или запалими прахове. Съществува опасност от експлозия или пожар.

4.4 Рискове, предизвикани от повтарящи се движения

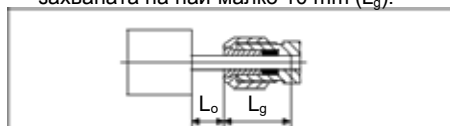
- При работа с пневматични инструменти може да възникнат неприятни усещания в областта на дланите, ръцете, раменете, в областта на врата или в други части на тялото.
- При работа с пневматичен инструмент заемете удобна стойка, осигурете добър захват и

избягвайте неудобни положения на тялото или такива, при които ще ви бъде трудно да запазите равновесие. Работещият трябва да има възможност да променя положението на тялото си, за да се избегнат неудобствата и умората по време на работа.

- При настъпване на симптоми като напр. продължително неразположение, дискомфорт, пулсиране, болка, изтръпване, намаляване на слуха, парене или скованост, тези предупредителни знаци не трябва да се игнорират. Операторът трябва да докладва това на своя работодател и да се консултира с квалифициран лекар.

4.5 Опасности от аксесоари

- Разделете пневматичния инструмент от въздухопровода преди да закрепите или смените аксесоара или работния инструмент.
- Използвайте само аксесоари, които са предназначени за този пневматичен инструмент и отговарят на изискванията и характеристиките, упоменати в тази инструкция.
- Избягвайте директния контакт с работния инструмент по време и след употреба, понеже той може да е горещ или с остри ръбове.
- Допустимите обороти на работния инструмент трябва да са не по-малки от максималните обороти на пневматичния инструмент. Работен инструмент, който се върти с обороти по-високи от допустимите за него, може да се счупи и разлети.
- Никога не работете с отрезни дискове, шлайфшайби или фрезери. Един напукан диск може да предизвика сериозни наранявания или дори смърт.
- Не използвайте дискове, които са разбалансирани, разкъсани или са падали.
- Използвайте само сертифицирани аксесоари със подходящ размер на опашката.
- Спазвайте препоръките на производителя на шлифовъчните средства. При тях препоръчаното от производителя отстояние извън ъангата (L_0 =дължината на опашката между края на ъангата и началото на работния инструмент) не трябва да се надвишава! При надвишаване на този размер максимално допустимите обороти трябва да се намалат. По възможност вкарвайте цялата опашка в ъангата. Убедете се, че опашката е захваната на най-малко 10 mm (L_g).



- Диаметърът на опашката трябва да е равен на диаметъра на отвора на ъангата.

4.6 Опасности на работното място

- Подхлъзването, спъването и падането са основните причини за наранявания на работното място. Обърнете внимание на повърхности, които може да са станали хлъзгави в резултат на използването на пневматичния инструмент, и на възможна опасност от спъване във въздушния маркуч.
- Бъдете внимателни при работа в непознати обекти. Може да съществуват скрити опасности от ел. кабели или други захранващи инсталации.
- Пневматичният инструмент не е предназначен за работа във взривоопасна атмосфера и не е изолиран при контакт с електрически токоизточници.
- Уверете се, че на мястото, което трябва да се обработва, не са разположени токо-, водо- и газопроводи (напр. с помощта на металотърсач).

4.7 Опасности от прах и изпарения

- Праховете и изпаренията, отделящи се при използването на пневматични инструменти, могат да причинят увреждане на здравето (като рак, дефекти при раждане, астма и / или дерматит); От съществено значение е да се извърши оценка на риска във връзка с тези заплахи и да се прилагат подходящи механизми за контрол.
- Оценката на риска трябва да отчита праха, генериран при използване на пневматичния инструмент, и всякакъв прах, който може да бъде завихрен от него.
- Изходящият въздух трябва да се отвежда така, че вдигането на околния прах да бъде сведено до минимум.
- Ако се образуват прах или пари, основният приоритет е да контролирате мястото, където те се отделят.
- Всички приспособления и аксесоари, които са предвидени за улавяне, засмукване или намаляване на летиращия прах или пари, трябва да бъдат инсталирани и обслужвани съгласно инструкциите на производителя.
- Избирайте, поддържайте и сменяйте консумативите и работните инструменти в съответствие с препоръките в тази инструкция с цел избягване на ненужното интензивизиране на отделянето на прах и изпарения.
- Използвайте защитни дихателни средства в съответствие с инструкциите на вашия работодател или в съответствие с правилата за безопасност и здраве.
- Обработката на определени материали води до отделянето на прах или изпарения, които могат да образуват взривоопасна атмосфера.

4.8 Опасности свързани с шума

- Ако не използвате адекватни защитни средства, високото ниво на шума, може да доведе до трайна повреда на слуха, загуба на слуха и други проблеми, като например шум в ушите (звънене, свистене или бръмчене в ушите).

- От съществено значение е да се извърши оценка на риска във връзка с тези опасности и да се прилагат подходящи механизми за контрол.
- Механизмите за контрол, подходящи за намаляване на опасностите, включват мерки като използването на изолационни материали, за да се избегне отделянето на шум при обработка на детайлите.
- Използвайте защитни средства в съответствие с инструкциите на вашия работодател или в съответствие с правилата за безопасност и здраве.
- Пневматичният инструмент трябва да се експлоатира и обслужва в съответствие с препоръките, съдържащи се в тези инструкции, за да се избегне ненужно повишаване на нивото на шума.
- Консумативите и работните инструменти трябва да се избират, поддържат и подменят в съответствие с препоръките в тази инструкция, за да се избегне излишно повишаване нивото на шума.
- Вграденият шумозаглушител не трябва да се отстранява и трябва да е в добро състояние.

4.9 Опасности от вибрации

- Въздействието на вибрации може да предизвика увреждане на нервната система и нарушаване на циркулацията на кръв в дланите и ръцете.
- В студено време носете топло облекло и дръжте дланите си сухи и топли.
- Ако усетите, че кожата на пръстите ви изтръпне, боли или побелее, преустановете работата с инструмента, уведомете работодателя си и се консултирайте с лекар.
- Пневматичният инструмент трябва да се експлоатира и обслужва в съответствие с препоръките, съдържащи се в тези инструкции, за да се избегне ненужно повишаване на нивото на вибрациите.
- Консумативите и работните инструменти трябва да се избират, поддържат и подменят в съответствие с препоръките в тази инструкция, за да се избегне излишното повишаване нивото на вибрациите.
- Когато е възможно използвайте стойка или балансър за уравновесяване теглото на инструмента.
- Дръжте пневматичния инструмент здраво, но не прекалено, като упражнявате необходимата за работа сила, тъй като рискът от вибрации се увеличава с увеличаване на приложената сила на захвашане.
- Не добре захванатият или повреден работен инструмент може да доведе до повишени вибрации.

4.10 Допълнителни инструкции за безопасност

- Сгъстеният въздух може да предизвика сериозни наранявания.
- Когато не използвате пневматичния инструмент, при смяна на работния инструмент или на консумативите или при извършване на ремонтни дейности винаги спирайте притока на въздух, изпуснете налягането от маркуча и го отделете от пневматичния инструмент.
- Никога не насочвайте струята сгъстен въздух към себе си или срещу други лица.
- Разлетелите се маркучи могат да предизвикат сериозни наранявания. Затова винаги проверявайте дали маркучите и техните скрепителни елементи са здрави и не са се разхлабили.
- Ако използвате универсални въртящи се куплунзи, трябва да се използват и осигурителни цифтове. Използвайте Whipcheck-съединения за да се предпазите от разединяване на маркуча от пневматичния инструмент или от разединяването на два маркуча един от друг.
- Убедете се, че обозначеното върху пневматичния инструмент максимално налягане не се превишава.
- Не пренасяйте пневматичните инструменти държейки ги за маркуча.
- Ако пневматичният инструмент е монтиран върху стойка: закрепете го стабилно. Загубата на контрол може да доведе до травми.

4.11 Други мерки за безопасност

- Ако е необходимо спазвайте специалните разпоредби за безопасност и избягване на злополуки при работа с компресори и пневматични инструменти.
- Убедете се, че обозначеното в техническите данни максимално налягане не се превишава.
- Не претоварвайте инструмента – използвайте го само в зададения в техническите данни диапазон.
- Използвайте само безвредни смазочни материали. Уверете се, че работното място е подходящо вентилирано. Ако установите повишен разход на сгъстен въздух проверете инструмента и при нужда го ремонтирайте.
- Не използвайте инструмента, ако не сте достатъчно концентрирани. Бъдете бдителни, внимавайте какво вършите и работете разумно с пневматичните инструменти. Никога не използвайте инструмент, когато сте уморени или под въздействието на наркотици, алкохол или медикаменти. Един момент небрежност може да доведе до сериозни наранявания.
- Поддържайте работното си място чисто и добре осветено. Безпорядъкът и лошо осветените работни участъци могат да доведат до злополуки.
- Дръжте пневматичните инструменти далеч от деца.
- Не съхранявайте инструмента на открито или във влажни условия без съответната защита.

- Пазете пневматичния инструмент и особено неговия вход за въздух и управляващи елементи от попадането на прах и мърсотия.

Информациите в тази инструкция са обозначени както следва:



Опасност! Риск от телесни наранявания или увреждане на околната среда.



Внимание. Опасност от материални щети.

4.12 Символи върху инструмента



Преди употреба прочетете инструкцията.



Носете предпазни очила



Носете шлемофони



Посока на въртене

5. Функционални елементи

Виж стр. 2

- 1 Гаечен ключ
- 2 Гайка на цангата
- 3 Цанга
- 4 Държач на цангата
- 5 Вретено
- 6 Гаечен ключ
- 7 Превключвател (Вкл./Изкл.)
- 8 Блокировка на шалтера
- 9 Винт за регулиране на оборотите*
- 10 Изход на въздуха
- 11 Вход на въздуха с филтър
- 12 Нипел ¼"

* в зависимост от модела

6. Употреба

6.1 Преди първо пускане

Завийте нипела (12)

6.2 Поставяне на цангата



Диаметърът на опашката на работния инструмент трябва точно да съответства на диаметъра на отвора на цангата!

DG 25 Set: комплектът съдържа цанги с различен диаметър.

Поставете цангата (3) в държача (4) и завийте на ръка гайката (2).

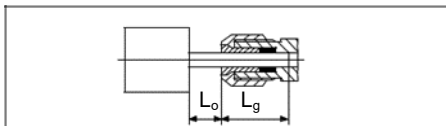


Ако не сте поставили инструмент в цангата, никога не затягвайте гайката с гаечен ключ, а я завийте само на ръка!

6.3 Поставяне на работния инструмент



При шлайфгрифери: препоръчано от производителя отстояние извън цангата (L_0 = дължината на опашката между края на цангата и началото на работния инструмент) не трябва да се надвишава! При надвишаване на този размер максимално допустимите обороти трябва да се намалят. По възможност вкарвайте цялата опашка в цангата. Убедете се, че опашката е захваната на най-малко 10 mm (L_g)



Диаметърът на опашката на работния инструмент трябва точно да съответства на диаметъра на отвора на цангата (3)!

- Контрирайте вретеното (5) с помощта на гаечния ключ (6).
- Затегнете здраво гайката (2) с помощта на гаечния ключ (1).
- Уверете се, че работният инструмент е монтиран надеждно.

6.4 Употреба на инструмента

За да използвате пълната мощност на инструмента използвайте винаги маркучи с вътрешен диаметър не по-малък от 9 mm. Твърде малкият вътрешен диаметър може значително да намали мощността.

Внимание. Въздухопроводът не трябва да съдържа кондензирана влага.

Внимание. За да ви служи този инструмент достатъчно дълго е необходимо да бъде редовно смазван с масло. Това може да стане по един от следните начини:

- Използвайте омаслен с помощта на омаслител въздух.
- Без омаслител: прибавяйте ежедневно масло през входа за въздух. Приблизително 3-5 капки на всеки 10 минути непрекъсната работа.

Ако инструментът не е бил в експлоатация продължително време, прибавете около 5 капки масло през отвора за въздух.

Внимание. Не оставяйте инструмента да работи дълго време на празен ход.

1. DG 25 Set: Изберете подходяща цанга (3) (виж глава 6.2).
2. Поставете подходящ инструмент (виж глава 6.3)
3. DG 25 Set: Оборотите могат да се променят посредством регулиращия винт (9).
4. Регулиране на работното налягане (измерено на входа на въздух при включен пневматичен инструмент). Максимално допустимото работно налягане – виж глава „Технически данни“.
5. Включете пневматичния инструмент към въздухопровода.
6. Включване: Преместете блокиращия палец (8) по посока на стрелката (виж стр.2) и натиснете шалтера (7).

Изключване: отпуснете шалтера (7).

7. Поддръжка и почистване



Опасност! Преди всякакви работи върху уреда прекъснете подаването на въздух.



Опасност! Други дейности, различни от описаните в тази глава, трябва да се извършват **само от квалифицирани специалисти.**

- Извършвайте периодична поддръжка, за да гарантирате безопасността на пневматичния инструмент.
- Проверете винтовите съединения и при необходимост дозатегнете.
- Най-малкото веднъж седмично почиствайте филтъра на входа за въздух.
- Препоръчително е използването на пневмо-подготвяща група с регулатор на дебита, влагоотделител и омаслител.
- При повишено отделяне на масло или въздух от инструмента е необходимо да го проверите и респ. да го дадете за ремонт. (Виж глава 9).
- Проверявайте скоростта след всяка употреба и тествайте инструмента за вибрации.
- Избягвайте контакта с вредни субстанции, които са се отложили върху инструмента. Носете подходящи предпазни средства и отстранете вредните отлагания с подходящи средства преди да извършите обслужване на инструмента.

8. Аксесоари

Използвайте само оригинални Metabo аксесоари.

Използвайте само аксесоари, които са предназначени за този пневматичен инструмент и отговарят на изискванията и техническите данни, съдържащи се в тази инструкция.

Пълната програма от принадлежности и консумативи ще намерите на www.metabo.com или в каталога.

9. Ремонт



Опасност! Ремонтите на пневматични инструменти трябва да се извършват само от специалисти с оригинални резервни части!

Ако имате пневматични инструменти Metabo, които изискват ремонти, моля свържете се с вашия сервизен център Metabo. За адреси вижте www.metabo.com. Можете да изтеглите списъци с резервни части от www.metabo.com.

10. Екология

Спазвайте националните разпоредби относно екологично съобразеното изхвърляне и рециклиране на излезли от употреба машини, опаковки и аксесоари. Не бива да бъдат застрашавани хората и околната среда.

11. Технически данни

Разяснения към данните на стр. 3.

Запазваме си правото на промени, произтичащи от техническия прогрес.

V_1	=	Необходим въздушен дебит
p_{max}	=	max. допустимо работно налягане
n_0	=	Обороти
d_s	=	Диаметър на цангата
D_{max}	=	Макс. диаметър на шлифовъчният инструмент
d_i	=	Диаметър на маркуча (вътр.)
C	=	Присъединителна резба
A	=	Размери: L x B x H
m	=	Тегло

Цитираните технически данни съдържат допустими отклонения (отговарящи на съответните валидни стандарти).



Емисионни стойности

Тези стойности позволяват да се направи оценка на емисиите на инструмента и да се сравняват различни инструменти. В зависимост от условията на приложение, състоянието на електроинструмента или на работния инструмент действителното шумово и вибрационно натоварване може да бъде високо или по-ниско. Взимайте в предвид при оценката работните паузи и периодите с по-ниско натоварване. На базата на съответно коригираните прогнозни стойности въведете необходимите предпазни мерки за работещите, напр. организационни мероприятия.

Вибрации (усреднена ефективна стойност на ускорението; EN 28927) :

a_h	=	Стойност на вибрационните емисии
K_h	=	Несигурност (вибрации)

Звуково налягане (EN ISO 15744):

L_{pA}	=	Ниво на звуковото налягане
L_{WA}	=	Ниво на звуковата мощност
K_{pA}, K_{WA}	=	Несигурност



Носете антифони!

ГАРАНЦИОННА КАРТА

МОДЕЛ.....

СЕРИЕН №

СРОК

(за подробности виж гаранционните условия)

№, дата на фактура / касов бон.....

ДАНИИ ЗА КУПУВАЧА

ИМЕ/ФИРМА

(попълва се от служителя)

АДРЕС

(попълва се от служителя)

ДАНИИ ЗА ПРОДАВАЧА

ИМЕ/ФИРМА

(попълва се от служителя)

АДРЕС

(попълва се от служителя)

ДАТА/ПЕЧАТ

СЕРВИЗЕН ПРОТОКОЛ

Приеман протокол	Дата на приемане	Описание на дефекта	Дата на предаване	Подпис

Централен сервиз: София, бул: "Ломско шосе" 246, тел.: 0700 44 155 (безплатен за цялата страна)

e-mail: info@euomasterbg.com

ГАРАНЦИОННИ УСЛОВИЯ

ЗАДЪЛЖИТЕЛНИ ДОКУМЕНТИ:

- Копие от фактура
- Гаранционна карта
- Разпечатка на регистрацията в интернет за 3-годишна гаранция

ГАРАНЦИОННИ СРОКОВЕ:

Минималната законова гаранция от 24 месеца по смисъла на ЗЗП, важи само за физически лица, за юридически лица гаранцията е 12 месеца, освен ако не е упоменато друго от производителя:

- Електроинструменти Метабо и, регистрирани в интернет на адрес: www.metabo.com/xl в едномесечен срок след закупуването им 3 години
 - Електроинструменти Метабо без регистрирация в интернет 1 година
 - Акумулаторни батерии Метабо > 4 Ah 3 години
 - Други Акумулаторни батерии и Зарядни устройства 6 месеца
- Всички неизправности по функционирането на машините, причинени от дефекти по сглобяването или по материала, забелязани по време на гаранционния срок, се отстраняват безплатно в централен сервиз на Евромасер Импорт-Експорт ООД - град София.

ОТ ГАРАНЦИЯ СА ИЗКЛЮЧЕНИ:

- Повреди, причинени от естествено износване на четки, гумени плотове, ремъци, патронници, масло, лагери, о-пръстени, грес, кабели, сервизни пакети за профилактика, филтри свещи и други
- Повреди причинени от претоварване, лошо поддържане, замърсяване, пренапрежение
- Счупвания и пукнатини, причинени от удар
- Дефекти, причинени от износени или нестандартни консумативи
- Дефекти, които се дължат на неспазване инструкцията за експлоатация, претоварване и дейности, несъответстващи на техническите характеристики на машината
- Рекламация се приема само ако машината не е отваряна от потребителя или от неотризиран сервиз.

ПРАВИЛА НА ТЪРГОВСКА ГАРАНЦИЯ ЗА ПОТРЕБИТЕЛСКИ СТОКИ:

Независимо от търговската гаранция продавачът отговаря за липсата на съответствие на потребителската стока с договора за продажба съгласно гаранцията по чл. 112 – 115.

Чл. 112. (1) При несъответствие на потребителската стока с договора за продажба потребителят има право да предяви рекламация, като поиска от продавача да приведе стоката в съответствие с договора за продажба. В този случай потребителят може да избира между извършване на ремонт на стоката или замяната ѝ с нова, освен ако това е невъзможно или избраният от него начин за обезщетение е непропорционален в сравнение с другия.

(2) Смята се, че даден начин за обезщетяване на потребителя е непропорционален, ако неговото използване налага разходи на продавача, които в сравнение с другия начин на обезщетяване са неразумни, като се вземат предвид:

1. стойността на потребителската стока, ако нямаше липса на съответствие;
2. значимостта на несъответствието;
3. възможността да се предложи на потребителя друг начин на обезщетяване, който не е свързан със значителни неудобства за него.

Чл. 113. (1) Когато потребителската стока не съответства на договора за продажба, продавачът е длъжен да я приведе в съответствие с договора за продажба.

(2) Привеждането на потребителската стока в съответствие с договора за продажба трябва да се извърши в рамките на един месец, считано от предявяването на рекламацията от потребителя.

(3) След изтичането на срока по ал. 2 потребителят има право да развали договора и да му бъде възстановена заплатената сума или да иска намаляване на цената на потребителската стока съгласно чл. 114.

(4) Привеждането на потребителската стока в съответствие с договора за продажба е безплатно за потребителя. Той не дължи разходи за експедиране на потребителската стока или за материали и труд, свързани с ремонта ѝ, и не трябва да понеса значителни неудобства.

(5) Потребителят може да иска и обезщетение за претърпените вследствие на несъответствието вреди.

Чл. 114. (1) При несъответствие на потребителската стока с договора за продажба и когато потребителят не е удовлетворен от решаването на рекламацията по чл. 113, той има право на избор между една от следните възможности:

1. разваляне на договора и възстановяване на заплатената от него сума;
2. намаляване на цената.
- (2) Потребителят не може да претендира за възстановяване на заплатената сума или за намаляване цената на стоката, когато търговецът се съгласи да бъде извършена замяна на потребителската стока с нова или да се поправи стоката в рамките на един месец от предявяването на рекламацията от потребителя.

(3) Търговецът е длъжен да удовлетвори искане за разваляне на договора и да възстанови заплатената от потребителя сума, когато след като е удовлетворил три рекламации на потребителя чрез извършване на ремонт на една и съща стока, в рамките на срока на гаранцията по чл. 115, е налице следваща поява на несъответствие на стоката с договора за продажба.

(4) Потребителят не може да претендира за разваляне на договора, ако несъответствието на потребителската стока с договора е незначително. Чл. 115. (1) Потребителят може да упражни правото си по този раздел в срок до две години, считано от доставянето на потребителската стока.

(2) Срокът по ал. 1 спира да тече през времето, необходимо за поправката или замяната на потребителската стока или за постигане на споразумение между продавача и потребителя за решаване на спора.

(3) Упражняването на правото на потребителя по ал. 1 не е обвързано с никакъв друг срок за предявяване на иск, различен от срока по ал. 1.



МАГАЗИН
БАШ МАЙСТОРА[®]
ПРОФЕСИОНАЛНИ РЕШЕНИЯ

EUROMASTER IMPORT EXPORT LTD



1231, Sofia, Bulgaria, 246 Lomsko shose Blvd.,

tel.: +359 700 44 155

fax: + 359 2 934 00 90

www.euromasterbg.com; e-mail: info@euromasterbg.com