

K'ARCHER

makes a difference

BLV 36-240 Battery



Deutsch	6
English	17
Français	27
Italiano	39
Nederlands	50
Español	61
Português	72
Dansk	83
Norsk	93
Svenska	103
Suomi	113
Ελληνικά	123
Türkçe	135
Русский	145
Magyar	158
Čeština	169
Slovenščina	180
Polski	190
Românește	201
Slovenčina	212
Hrvatski	223
Srpski	233
Български	243
Eesti	256
Latviešu	266
Lietuviškai	276
Українська	287
Қазақша	299
日本語	312



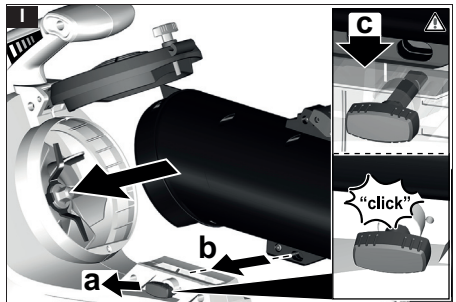
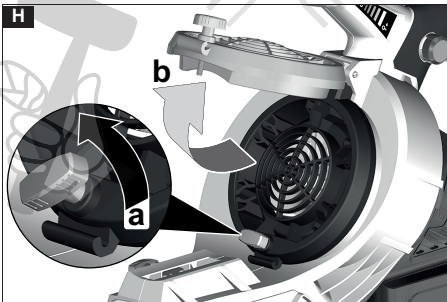
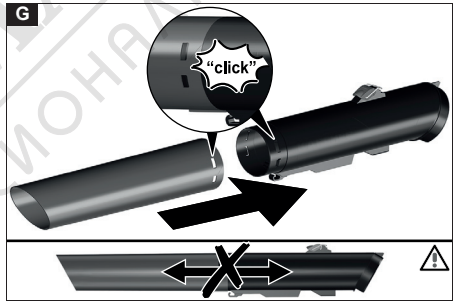
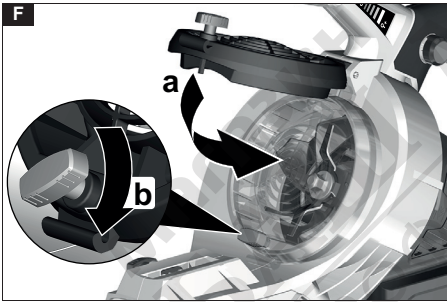
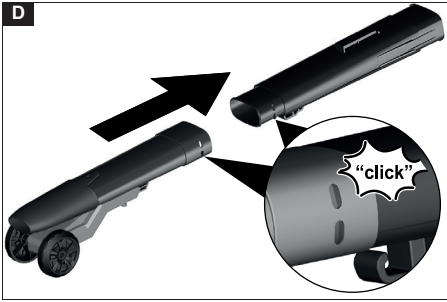
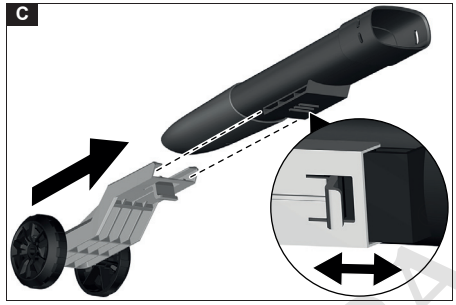
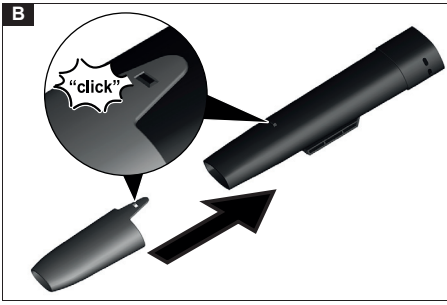
EAC

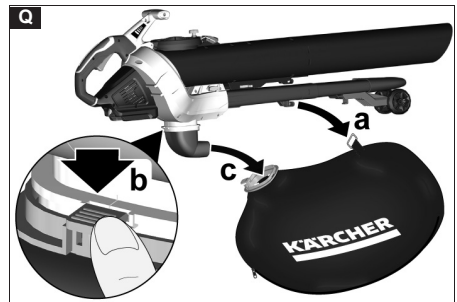
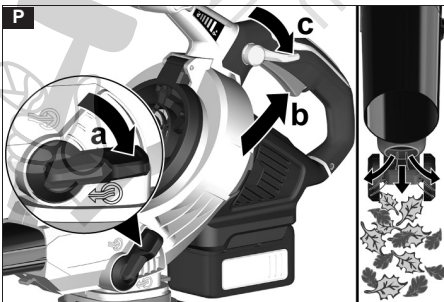
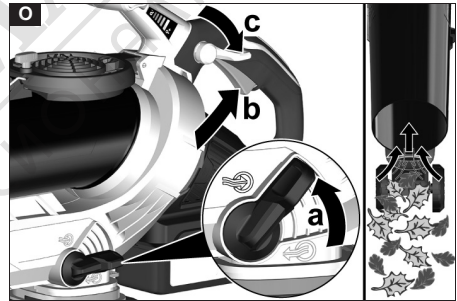
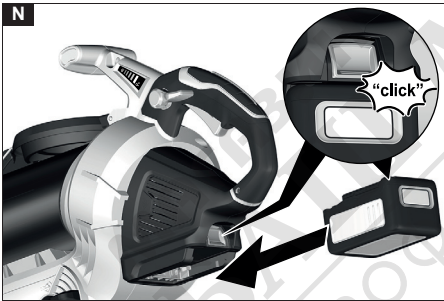
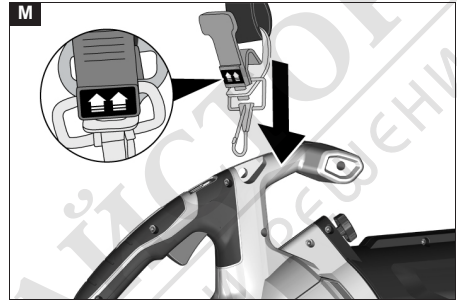
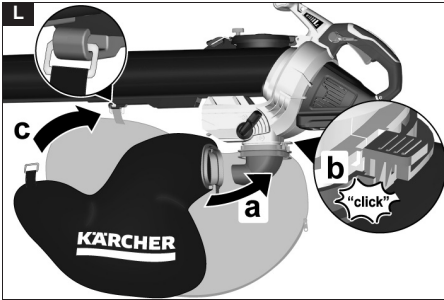
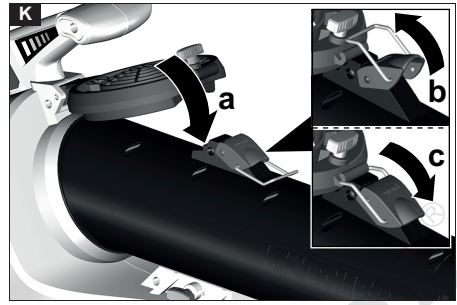
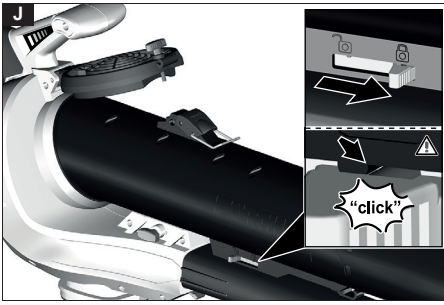


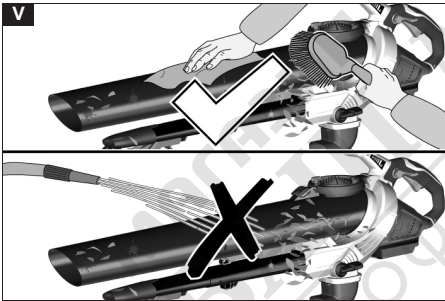
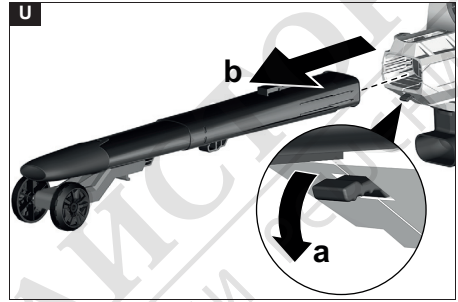
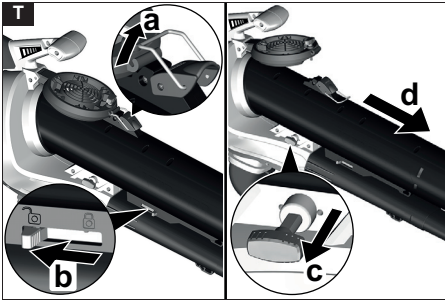
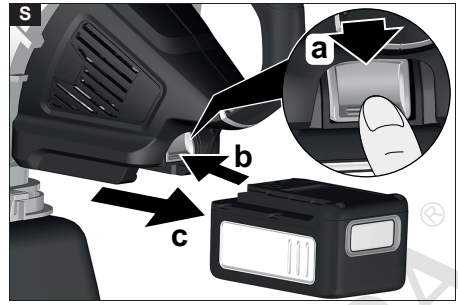
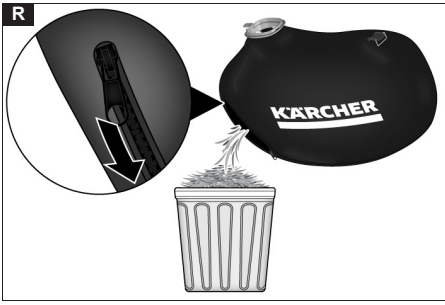
Register
your product
www.kaercher.com/welcome

59689400 (09/19)









Уређаји са вредности вибрације рука-šака > 2,5 m/s² (види поглавље *Технички подаци* у упутству за рад)

△ OPREZ • Вишечасовно непрекидно коришћење уређаја може довести до осећаја утрнулости. • Носити топле рукавице за заштиту руку. • Правите редовне прекиде у раду.

EU изјава о усклађености

Овим путем изјављујемо да машина означена у наставку, на основу своје концепције и конструкције као и у изведби коју смо пустили у промет, одговара важећим основним захтевима за безбедност и здравље из ЕУ директива. У случају измена на машини без наше сагласности ова изјава престаје да важи.

Производ: Акумулатор усисног вентилатора

Тип: 1.444-17x.x

Важеће директиве ЕУ

2006/42/EZ (+2009/127/EZ)

2014/30/EU

2000/14/EZ (+2005/88/EZ)

2011/65/EU

Применјене хармонизоване норме

EN 60335-1:2012+A11:2014+A13:2017

EN 50636-2-100:2014

EN 55014-1: 2017

EN 55014-2: 2015

EN 50581: 2012

Применјени поступак оценјивања усклађености

2000/14/EZ и изменјено кроз 2005/88/EZ: Прилог V

Ниво звучне снаге dB(A)

Измерено: 102,3

Гарантовано: 104

Потписници делују по налогу и уз пуномоћ управног одбора.



H. Jenner

Chairman of the Board of Management



S. Reiser

Director Regulatory Affairs & Certification

Лице овлашћено за документацију: S. Reiser

Alfred Kärcher SE & Co. KG

Alfred-Kärcher-Str. 28 - 40

71364 Winnenden (Germany)

Tel.: +49 7195 14-0



Faks: +49 7195 14-2212

Winnenden, 2018/09/01

Съдържание

Общи указания	243
Указания за безопасност	244
Употреба по предназначение	250
Заштита на околната среда	251
Аксесори и резервни части	251
Обхват на доставка	251
Предпазни устройства	251
Символи върху уреда	251
Описание на уреда	251
Монтаж	252
Обслужване	253
Транспортиране и съхранение	254
Грижа и поддръжка	254
Помощ при повреди	254
Гаранција	255
Технически данни	255
Декларација за съответствие на ЕС	256

Общи указания

  **Преди првото използване на уреда прочетете тези указания за безопасност, това оригинално ръководство за експлоатация, приложените към акумулиращата батерия указания за безопасност и приложеното оригинално ръководство за експлоатация Акумулираща батерия/ Стандартно зарядно устройство. Процедирайте съответно. Запазете книжките за последващо използване или за следващия собственик. Освен указанията в ръководството за експлоатация, трябва да спазвате и общовалидните законови предписания за безопасност и избягване на злополуки.**

Указания за безопасност

Степени на опасност

⚠ **ОПАСНОСТ**

- Указание за непосредствена опасност, която може да доведе до тежки телесни повреди или до смърт.

⚠ **ПРЕДУПРЕЖДЕНИЕ**

- Указание за възможна опасна ситуация, която може да доведе до тежки телесни повреди или до смърт.

⚠ **ПРЕДПАЗЛИВОСТ**

- Указание за възможна опасна ситуация, която може да доведе до леки телесни повреди.

ВНИМАНИЕ

- Указание за възможна опасна ситуация, която може да доведе до материални щети.

Общи указания за безопасност

⚠ **ОПАСНОСТ** ● Тежки наранявания вследствие на работа без концентрация. Не използвайте уреда, ако сте под влияние на наркотични вещества, алкохол или медикаменти, или ако сте уморени.

⚠ **ПРЕДУПРЕЖДЕНИЕ**

● **Прочетете всички указания за безопасност и инструкции.** Пропуските

при спазване на указанията за безопасност и инструкциите могат да причинят електрически удар и/или тежки наранявания.

Съхранявайте всички указания за безопасност и инструкции за бъдеща употреба. ● Уредът не е

предназначен за употреба от деца или лица с ограничени физически, сензорни или умствени способности, или от лица, които не са запознати с настоящите инструкции. Валидни на

мястото разпоредби могат да налагат ограничения за възраст на обслужващото лице. ● Уверете се, че всички предпазни приспособления и ръкохватки са правилно и сигурно закрепени, и в добро състояние. ● Преди

работата се уверете, че уредът, всички обслужващи елементи и предпазни приспособления функционират правилно.

● Никога не работете с уреда, ако прекъсвачът за вкл./изкл. на ръкохватката не включва и изключва правилно. ● Преди всяка употреба проверявайте корпуса за повреди.

● Сменяйте износените или повредени части в комплект, за да запазите баланса.

● Дръжте децата и страничните хора далеч от зоната на работа, докато използвате уреда. ● Уверете се, че вентилационните отвори са чисти от отлагания. ● Въздушният поток може да издуха предмети на значително разстояние. Преди употреба проверете основно работната зона за наличие на предмети като камъни, стъклени отломки, гвоздеи, телове или влакна, и ги отстранете. ● Опасност от нараняване поради изхвърлен материал. Не работете с уреда върху павирана основа или чакълена настилка. ● Работете с уреда само върху устойчива, равна основа и в препоръчаната позиция.

△ ПРЕДПАЗЛИВОСТ

● Запознайте се с обслужващите елементи и правилната употреба на уреда. ● Когато използвате уреда, носете пълна защита за слуха. Уредът има изключително силен звук и може да доведе до трайно увреждане на слуха, ако не следвате стриктно инструкциите за излагане на шум, намаляване на шума и защита на слуха. ● Когато използвате уреда, носете

пълна защита за очите. Производителят настоятелно препоръчва да се носи цяла маска за лице или затворени от всички страни защитни очила. Стандартните или слънчевите очила не предпазват от отхвърлени с висока скорост предмети. ● Опасност от нараняване при засмукване на свободно облекло, косите или бижута във входа за въздух на уреда. Вържете дългите коси назад над раменете. ● При работа с уреда носете дълги, здрави панталони, здрави обувки и добре прилягащи ръкавици. Не работете боси. Не носете бижута, сандали или къси панталони.

ВНИМАНИЕ

● Обслужващото лице на уреда е отговорно за злополуки с други хора или с тяхно имущество.

Указание ● В някои региони употребата на този уред може да бъде ограничавана от предписания. Потърсете консултация с компетентния орган във Вашето населено място.

● Възлагайте смяната на повредени или нечетливи предупредителни табелки върху уреда на оторизирания сервиз. ● Преди да

използват акумулаторния уред за издухване и изсмукване, раздробете замърсяванията с гребло и метла.

Безопасна експлоатация

△ ОПАСНОСТ • Забранена е експлоатация в зони, в които има опасност от експлозии.

△ ПРЕДУПРЕЖДЕНИЕ

• Спазвайте минимално разстояние от 15 m от хора и животни. Спирайте уреда, когато в тази зона навлезе човек. • Дръжте лицето и тялото си далеч от отвора за подаване. • Уверете се, че камерата за подаване е празна, преди да стартирате уреда. • Не дръжте ръцете си или други части от тялото в камерата за подаване, шахтата за изхвърляне или близо до други движещи се части. • Не използвайте уреда при опасност от мълнии. • Нуждаете се от неограничен поглед върху работната зона, за да разпознавате възможни опасности. Използвайте уреда само при добро осветление. • При работа с уреда не тичайте, а ходете. Не вървете назад. Избягвайте необичайна позиция на тялото,

осигурете си устойчиво, стабилно положение и пазете равновесие. • Никога не използвайте уреда с дефектни предпазни приспособления или без такива, като напр. монтирано устройство за събиране на отпадъци. • Ако уредът е паднал, бил е ударен или вибрира необичайно, незабавно го спрете и проверете за повреди, респ. установете причината за вибрациите. Възложете ремонта на повредите на оторизирания сервиз или сменете уреда. • При злополука или повреда незабавно изключете уреда и извадете акумулиращата батерия. Уредът може отново да се пусне в експлоатация едва след като е бил проверен от оторизиран сервиз. • Риск от нараняване от въртящи се части. Изключете двигателя, извадете акумулиращата батерия и се уверете, че всички движещи се части са напълно спрени:

- Преди да оставите уреда без надзор.
- Преди да отстраните блокиращи предмети или да почистите тръбата.

● Преди да проверите уреда, след като е бил ударен от чуждо тяло.

● Преди да проверите, извършват работи по поддръжка или да работите по уреда.

△ ПРЕДПАЗЛИВОСТ

● Работата с подобни инструменти в заобикалящата среда увеличава риска от увреждания на слуха и вероятността да не бъдат чути възможни опасности, напр. хора, които навлизат във Вашата работна зона.

● Не правете никакви промени по уреда и използвайте само принадлежности и резервни части, препоръчани от производителя.

Указание ● Работете с уреда само в подходящо време. Във връзка с това спазвайте и местните предписания и разпоредби. Работата рано сутрин или късно вечер може да пречи на други хора.

Безопасна работа с акумулаторния уред за издухване

△ ПРЕДПАЗЛИВОСТ

● Опасност за здравето поради вдишване на прах. При работата с уреда носете

респиратор. ● Навлажнете прашните повърхности, за да намалите замърсяването с прах. ● Не работете с уреда в близост до отворен прозорец. ● Не насочвайте дюзата на духалката към хора или животни.

ВНИМАНИЕ ● Повреди по уреда при засмукване на отпадъци във входния отвор за въздух. Не поставяйте духалката върху или близо до разпилени отпадъци.

● Никога не пъхайте предмети в тръбите на духалката.

Указание ● Използвайте удължението на дюзата, така че въздушният поток да може да работи близо до земята и ефективно.

Безопасна работа с акумулаторния уред за изсмукване

△ ПРЕДУПРЕЖДЕНИЕ

● Опасност от нараняване при използване на акумулаторния уред за издухване и изсмукване само с горната всмукателна тръба в режим на изсмукване. Преди първото използване трябва да свържете горната и долната всмукателна тръба една с друга. ● Опасност от нараняване поради

отхвърчащи отпадъци. Никога не използвайте акумулаторния уред за изсмукване без монтираната торба за събиране на отпадъци. Преди работата се уверете, че торбата за събиране на отпадъци е в добро състояние и напълно затворена. ● **Опасност от наранявания и повреди по уреда.** Не изсмуквайте с уреда остри или по-големи предмети, като напр. счупени отломки, камъни, бутилки, кутии или метални елементи. ● **Пожар в торбата за събиране на отпадъци.** Не изсмуквайте горящи или тлеещи предмети, като напр. цигари, пепел от комини или грилове. ● **Тежки наранявания поради въртящи се перки на ходовото колело.** Дръжте частите на тялото далеч от въртящи се части. Изключете двигателя и изчакайте, докато остриетата на перките спрат да се въртят, преди да отворите капака на уреда за изсмукване, да поставите/ смените тръбите или да отворите или свалите торбата за събиране на отпадъци. ● **Изключете двигателя, извадете акумулиращата батерия и се**

уверете, че всички движещи се части са напълно спрени, преди да отстраните блокиращ предмет.

ВНИМАНИЕ ● Блокиране на всмукателната тръба. Не дръжте всмукателната тръба директно в купчината отпадъци. Движете уреда от външната страна на засмуканите отпадъци от едната страна към другата. ● **Дръжте двигателя по-високо от страната на входа на всмукателната тръба.** ● **Задръстване с материал поради отново излизащ материал от всмукателния отвор.** Уверете се, че в зоната на потока не се натрупва материал.

Безопасно транспортиране и съхранение

⚠ ПРЕДУПРЕЖДЕНИЕ

● Изключете уреда, оставете го да се охлади и извадете акумулиращата батерия, преди да го приберете за съхранение или да го транспортирате.

⚠ ПРЕДПАЗЛИВОСТ

● **Опасност от наранявания и повреди по уреда.** При транспортирането осигурявайте уреда срещу движение или падане.

ВНИМАНИЕ

● **Отстранявайте всички**

чужди тела от уреда, преди да го транспортирате или приберете за съхранение.

● Съхранявайте уреда на сухо и добре проветрявано място, недостъпно за деца. Дръжте уреда далеч от вещества с корозивно действие, като химикали за градинска употреба. ● Не съхранявайте уреда на открито.

Безопасна поддръжка и грижа

⚠ ПРЕДУПРЕЖДЕНИЕ

● Преди да проверите, почистите или извършвате работи по поддръжката на уреда, изключете двигателя, уверете се, че всички движещи се части са напълно спрени и извадете акумулиращата батерия.

● Работите по сервизно обслужване и поддръжка на този уред изискват специално внимание и ниво на знания и трябва да се извършват само от специализиран персонал със съответната квалификация. За поддръжката занесете уреда в оторизиран сервиз.

● Уверявайте се, че уредът е в безопасно състояние, като периодично проверявате дали болтовете, гайките и винтовете са здраво

затегнати. ● Изключете двигателя, извадете акумулиращата батерия и се уверете, че всички движещи се части са напълно спрени, преди да отстраните блокиращ предмет.

⚠ ПРЕДПАЗЛИВОСТ

● Използвайте само резервни части, принадлежности и приставки, разрешени от производителя.

Оригиналните резервни части, оригиналните принадлежности и оригиналните приставки дават гаранция за безопасна и безпроблемна експлоатация на уреда.

ВНИМАНИЕ ● След всяка употреба почиствайте продукта с мека, суха кърпа.

Указание ● Вие имате право да извършвате само описаните в настоящото ръководство за експлоатация настройки и ремонти. При ремонти извън описаните тук се свържете с Вашия оторизиран сервиз.

● Възложете смяната на повредени или нечетливи стикери на оторизиран сервиз.

Остатъчни рискове

⚠ ПРЕДУПРЕЖДЕНИЕ

● Дори когато уредът се използва, както е

предписано, продължават да съществуват определени остатъчни рискове. При използването на уреда могат да възникнат следните опасности:

- Вибрацията може да причини наранявания. За всяка работа използвайте правилния инструмент, използвайте предвидените ръкохватки и задавайте най-ниската необходима скорост, за да извършите работата.
- Шумът може да причини увреждания на слуха. Носете защита за слуха и ограничавайте натоварването.
- Наранявания от отхвърлени с висока скорост предмети, които могат да излязат от тръбата за издухване поради въздушното налягане, ако торбата за събиране не е правилно закрепена или е повредена.
- Винаги носете защита за очите.

Намаляване на риска

△ ПРЕДПАЗЛИВОСТ

- По-дългото време на използване на уреда може да доведе до нарушения в кръвообращението в

областта на ръцете, причинени от вибрациите. Общовалидно време на използване не може да се установи, тъй като това зависи от множество фактори, които оказват влияние:

- Персоналните проблеми с кръвообращението (честа поява на усещане за студ и изтръпване на пръстите на ръцете)
- Ниска температура на околната среда. Носете топли ръкавици за защита на ръцете.
- Затруднено кръвообращение поради здраво хващане.
- Непрекъснатата работа е по-вредна от работата, прекъсвана от почивки. При редовно, дълготрайно използване на уреда и при повторна поява на симптоми, като напр. изтръпване и усещане за студ в пръстите на ръцете, трябва да потърсите лекар.

Употреба по предназначение

△ ПРЕДУПРЕЖДЕНИЕ

Уредът не е предназначен за употреба от деца или лица с ограничени физически, сензорни или умствени способности, или от лица, които не са запознати с настоящите инструкции.

- Уредът е предназначен само за употреба на открито.
- Уредът трябва да се използва само в суха, добре осветена заобикаляща среда.

- Уредът е предназначен за издухване и изсмукване на леки отпадъци, като шума, трева и други градински отпадъци.
- Уредът служи за изсмукване, раздробяване и съхраняване в торбата за събиране на мръсотия и листа.

Всякаква друга употреба, напр. засмукване на вода или други течности, е недопустима.

Защита на околната среда



Опаковъчните материали подлежат на рециклиране. Моля, изхвърляйте опаковките по съобразен с околната среда начин.



Електрическите и електронните уреди съдържат ценни материали, подлежащи на рециклиране, а често и съставни части, напр. батерии, акумулаторни батерии или масло,

които при неправилно боравене или изхвърляне могат да представляват потенциална опасност за човешкото здраве и за околната среда. За правилното функциониране на уреда все пак тези съставни части са необходими. Обозначените с този символ уреди не трябва да бъдат изхвърляни заедно с битовите отпадъци.

Указания за съставни вещества (REACH)

Актуална информация относно съставни вещества можете да намерите тук: www.kaercher.com/REACH

Акcesoари и резервни части

Използвайте само оригинални акcesoари и оригинални резервни части, по този начин осигурявате безопасната и безпроблемна експлоатация на уреда.

Информация относно акcesoари и резервни части ще намерите тук: www.kaercher.com.

Обхват на доставка

Обхватът на доставката на уреда е изобразен върху опаковката. При разопаковане проверете съдържането за цялост. При липсващи акcesoари или при транспортни щети, моля, обърнете се към Вашия дистрибутор.

Предпазни устройства

⚠ ПРЕДПАЗЛИВОСТ

Липсващи или променени предпазни устройства

Предпазните устройства служат за Вашата защита.

Никога не променяйте или пренебрегавайте предпазни устройства.

Предпазен прекъсвач

Предпазният прекъсвач се задейства от фиксиращия винт на защитната решетка. Това предотвратява наранявания на потребителя на работните колела на вентилатора и на раздробяващите ножове, ако всмукателната тръба е демонтирана.

Символи върху уреда



Преди пускане в експлоатация прочетете ръководството за експлоатация и всички указания за безопасност.

	При работата с уреда носете подходяща защита за очите и слуха.
	Не излагайте уреда на дъжд и влага.
	Опасност поради отхвърлени с висока скорост предмети. Дръжте наблюдателите далеч от работната зона.
	Въртящи се работни колела на вентилатора. Когато уредът работи, дръжте ръцете и краката си далеч от отворите.
	Посоченото на етикета гарантирано ниво на звуково налягане е 104 dB.
	Настройка на регулирането на оборотите.
	Плъзгащ регулатор на всмукателната тръба. Катинар отворен = всмукателната тръба е деблокирана, катинар затворен = всмукателната тръба е блокирана.
	Издърпване: Механизъм за бързо заключване
	Режим на изсмукване
	Режим на издухване

Описание на уреда

В това упътване за работа е описано максималното оборудване. В комплекта на доставката има разлики в зависимост от модела (вижте опаковката).

Вж. изображението на страниците с графики Фигура А

- ① Водещи ролки
- ② Дюза на тръбата за издухване
- ③ Долна всмукателна тръба
- ④ Горна всмукателна тръба
- ⑤ Бутон за деблокиране на акумулиращата батерия

- ⑥ Типова табелка
- ⑦ Корпус на двигателя
- ⑧ Фиксиращ щифт на корпуса на двигателя
- ⑨ Бутон за деблокиране на тръбата за издухване
- ⑩ Плъзгащ регулатор на всмукателната тръба
- ⑪ Халка за носещ ремък
- ⑫ Бързодействащ фиксатор на защитната решетка
- ⑬ Фиксиращ винт на защитната решетка
- ⑭ Защитна решетка
- ⑮ Предна ръкохватка
- ⑯ Регулиране на оборотите
- ⑰ Задна ръкохватка
- ⑱ Прекъсвач на уреда
- ⑲ Прекъсвач за избор Режим на издухване/режим на изсмукване
- ⑳ Накрайник
- ㉑ Горна тръба за издухване
- ㉒ Долна тръба за издухване
- ㉓ Адаптер за торбата за събиране на отпадъци
- ㉔ Торба за събиране на отпадъци
- ㉕ *Акумулираща батерия Battery Power 36V
- ㉖ *Зарядно устройство за бързо зареждане Battery Power 36V
- ㉗ Носещ ремък

* опционално

Акумулираща батерия

Уредът може да работи с една акумулираща батерия 36 V Kärcher Battery Power.

Монтаж

Монтаж на уреда за издухване/изсмукване

По-долу е описан монтажът на целия уред за издухване и изсмукване. Ако уредът ще бъде използван само като уред за издухване или само като уред за изсмукване, съответните стъпки се пропускат при монтажа.

1. Фиксирайте дюзата на тръбата за издухване в долната тръба за издухване.
Фигура В
2. Натиснете лоста надолу и фиксирайте тръбата за издухване в желаната позиция в адаптера на водещите ролки.
Фигура С
3. Фиксирайте долната тръба за издухване в горната тръба за издухване.
Фигура D
4. Фиксирайте тръбата за издухване в корпуса на двигателя. Бутонът за деблокиране на тръбата за издухване трябва да щракне доловимо.
Фигура Е

⚠ ПРЕДУПРЕЖДЕНИЕ

Движение на работните колела на вентилатора и на раздробяващите ножове
Порезни наранявания
Носете защитни ръкавици.

Дръжте пръстите си далеч от вентилатора и раздробяващите ножове.

5. Ако няма да се монтира всмукателната тръба, защитната решетка трябва да е монтирана. При необходимост монтирайте защитната решетка.

Фигура F

- a Поставете защитната решетка върху отвора на корпуса на двигателя.
- b Завинтете фиксиращия винт на защитната решетка, докато се чуе щракване. Предпазният прекъсвач се е задействал.

6. Фиксирайте долната всмукателна тръба в горната всмукателна тръба.

Указание

Горната и долната всмукателна тръба вече не могат да се отделят една от друга.

Фигура G

7. Отворете защитната решетка.

Фигура H

- a Отвийте фиксиращия винт на защитната решетка.
- b Вдигнете защитната решетка.

8. Фиксирайте всмукателната тръба в корпуса на двигателя.

Фигура I

- a Дръпнете фиксиращия щифт на корпуса на двигателя толкова, колкото е възможно.
- b Поставете всмукателната тръба в корпуса на двигателя.

- c Поставете фиксиращия щифт на корпуса на двигателя и проверете дали положението му в държача е правилно.

9. Блокирайте всмукателната тръба с плъзгащия регулатор.

Фигура J

10. Закрепете защитната решетка върху всмукателната тръба.

Фигура K

- a Спуснете защитната решетка върху всмукателната тръба.
- b Поставете скобата на бързодействащия фиксатор в адаптера на защитната решетка.
- c Натиснете бързодействащия фиксатор надолу.

11. Монтирайте торбата за събиране на отпадъци, вж. глава Монтиране на торбата за събиране на отпадъци.

Монтиране на торбата за събиране на отпадъци

В зависимост от желания режим на работа торбата за събиране на отпадъци може да се закачи или в халката на всмукателната тръба, или в тази на тръбата за издухване.

1. Монтирайте торбата за събиране на отпадъци.

Фигура L

- a Издърпайте торбата за събиране на отпадъци от адаптера над крайника.
- b Фиксирайте адаптера.
- c Закачете пластинката на торбата за събиране на отпадъци в халката на всмукателната тръба, респ. при работа без всмукателна тръба - в халката на тръбата за издухване.

Закачване на носещия ремък

1. Закачете носещия ремък в халката на ръкохватката, при това се уверете, че механизмът за бързо заключване може да се достигне по всяко време.
Фигура М

Обслужване

△ ПРЕДУПРЕЖДЕНИЕ

Опасност от нараняване поради ненапълно сглобен уред

Работете с уреда само ако той е напълно сглобен и функционален.

△ ПРЕДПАЗЛИВОСТ

Опасност от нараняване поради отхвърчащи предмети

При всякакви работи с уреда носете защитни очила и подходящи защитни ръкавици.

Обслужващи елементи

Акумулаторният уред за издухване и изсмукване има следните обслужващи елементи:

- Лост за регулиране на оборотите за безстепенно регулиране на скоростта на въздушния поток.
- Лост за превключване - за превключване между режим на издухване и режим на изсмукване.
- Плъзгач регулатор за блокиране/деблокиране на всмукателната тръба за свързване, респ. отделяне на всмукателната тръба с/от корпуса на двигателя.
- Бутон за деблокиране на тръбата за издухване за отделяне на тръбата за издухване от корпуса на двигателя.

Поставяне на акумулиращата батерия

ВНИМАНИЕ

Замърсени контакти

*Повереди по уреда и акумулиращата батерия
Преди поставянето проверете гнездото на акумулиращата батерия и контактите за замърсяване и при необходимост ги почистете.*
Фигура N

1. Плъзнете акумулиращата батерия в гнездото, докато се чуе фиксирането.

Включете уреда (режим на изсмукване)

△ ПРЕДПАЗЛИВОСТ

Опасност от нараняване поради отхвърчащи части и от увреждания на слуха поради шума
Винаги носете защита за очите и слуха.

△ ПРЕДУПРЕЖДЕНИЕ

Опасност от нараняване поради загуба на контрол

Винаги дръжте уреда с двете ръце за предвидените за целта ръкохватки.

1. Поставете акумулиращата батерия, вж. глава Поставяне на акумулиращата батерия.
2. Пуснете уреда в експлоатация.

Фигура O

- a Поставете лоста за превключване на Режим на изсмукване.
- b Натиснете прекъсвача на уреда. Уредът стартира.
- c С регулирането на оборотите настройте силата на въздушния поток.

Включете уреда (режим на издухване)

△ ПРЕДПАЗЛИВОСТ

Опасност от нараняване поради отхвърчащи части и от увреждания на слуха поради шума
Винаги носете защита за очите и слуха.

△ ПРЕДУПРЕЖДЕНИЕ

Опасност от нараняване поради загуба на контрол

Винаги дръжте уреда с двете ръце за предвидените за целта ръкохватки.

1. Поставете акумулиращата батерия, вж. глава Поставяне на акумулиращата батерия.
2. Пуснете уреда в експлоатация.

Фигура P

- a Поставете лоста за превключване на Режим на издухване.
- b Натиснете прекъсвача на уреда. Уредът стартира.
- c С регулирането на оборотите настройте силата на въздушния поток.

Сваляне на торбата за събиране на отпадъци

△ ПРЕДУПРЕЖДЕНИЕ

Движение на работните колела на вентилатора и на раздробяващите ножове
Порезни наранявания

Носете защитни ръкавици.

Дръжте пръстите си далеч от вентилатора и раздробяващите ножове.

1. Изключете уреда.
2. Извадете акумулиращата батерия, вж. глава Изваждане на акумулиращата батерия.
3. Свалете торбата за събиране на отпадъци.

Фигура Q

- a Откачете пластинката на торбата за събиране на отпадъци от халката.
- b Натиснете адаптера надолу.
- c Издърпайте торбата за събиране на отпадъци от края.

Изпразване на торбата за събиране на отпадъци

△ ПРЕДУПРЕЖДЕНИЕ

Движение на работните колела на вентилатора и на раздробяващите ножове
Порезни наранявания

Носете защитни ръкавици.

Дръжте пръстите си далеч от вентилатора и раздробяващите ножове.

1. Изключете уреда.
2. Извадете акумулиращата батерия, вж. глава Изваждане на акумулиращата батерия.
3. Свалете торбата за събиране на отпадъци, вж. глава Сваляне на торбата за събиране на отпадъци.
4. Отворете ципа на торбата за събиране на отпадъци и я изпразнете.

Фигура R

Изваждане на акумулиращата батерия

Указание

При продължителни прекъсвания на работата изваждайте акумулиращата батерия от уреда и я осигурявайте срещу неоправомощено ползване.

1. Дръпнете бутона за деблокиране на акумулиращата батерия по посока на акумулиращата батерия.
Фигура S
2. Натиснете бутона за деблокиране на акумулиращата батерия, за да освободите акумулиращата батерия.
3. Извадете акумулиращата батерия от уреда.

Приключване на работата

1. Извадете акумулиращата батерия от уреда (вж. глава Изваждане на акумулиращата батерия).
2. Почистете уреда (вж. глава Почистване на уреда).

Транспортиране и съхранение

1. Изключете уреда.
2. Извадете акумулиращата батерия, вж. глава Изваждане на акумулиращата батерия.
3. Свалете торбата за събиране на отпадъци, вж. глава Сваляне на торбата за събиране на отпадъци.
4. Демонтирайте всмукателната тръба.
Фигура T
 - a Отворете бързодействащия фиксатор на защитната решетка.
 - b Деблокирайте всмукателната тръба с плъзгащия регулатор.
 - c Дръпнете фиксиращия щифт на корпуса на двигателя толкова, колкото е възможно.

⚠ ПРЕДУПРЕЖДЕНИЕ

Движение на работните колела на вентилатора и на раздробяващите ножове

Порезни наранявания

Носете защитни ръкавици.

Дръжте пръстите си далеч от вентилатора и раздробяващите ножове.

- d Свалете всмукателната тръба от корпуса на двигателя.
5. Демонтирайте тръбата за издухване.
Фигура U
 - a Натиснете бутона за деблокиране на тръбата за издухване.
 - b Свалете тръбата за издухване от корпуса на двигателя.

Грижа и поддръжка

Почистване на уреда

⚠ ПРЕДУПРЕЖДЕНИЕ

Неконтролирано забавяне

Опасност от нараняване

При паузи в работата и преди работи по поддръжка и грижа изваждайте акумулиращата батерия от уреда.

ВНИМАНИЕ

Неправилно почистване

Повереди по уреда

Почиствайте уреда с влажна кърпа.

Не използвайте съдържащи разтворители почистващи препарати.

Не потапяйте уреда във вода.

Не почиствайте уреда с водна струя от маркук или под високо налягане.

1. Изключете уреда.
2. Извадете акумулиращата батерия (вж. глава Изваждане на акумулиращата батерия).
3. Почистете повърхността на уреда с мек, сух парцал или четка.
Фигура V

Отстраняване на блокиращи предмети

Указание

В никакъв случай не се опитвайте да отстраните вентилатора или раздробяващите ножове. Ако се налага отстраняване на раздробяващите ножове или на вентилатора, обърнете се към оторизиран сервис.

⚠ ПРЕДУПРЕЖДЕНИЕ

Движение на работните колела на вентилатора и на раздробяващите ножове

Порезни наранявания

Носете защитни ръкавици.

Дръжте пръстите си далеч от вентилатора и раздробяващите ножове.

1. Изключете уреда.
2. Извадете акумулиращата батерия, вж. глава Изваждане на акумулиращата батерия.
3. Свалете торбата за събиране на отпадъци, вж. глава Сваляне на торбата за събиране на отпадъци.
4. Демонтирайте всмукателната тръба.
Фигура T
 - a Отворете бързодействащия фиксатор на защитната решетка.
 - b Деблокирайте всмукателната тръба с плъзгащия регулатор.
 - c Дръпнете фиксиращия щифт на корпуса на двигателя толкова, колкото е възможно.

⚠ ПРЕДУПРЕЖДЕНИЕ

Движение на работните колела на вентилатора и на раздробяващите ножове

Порезни наранявания

Носете защитни ръкавици.

Дръжте пръстите си далеч от вентилатора и раздробяващите ножове.

- d Свалете всмукателната тръба от корпуса на двигателя.
5. Демонтирайте тръбата за издухване.
Фигура U
 - a Натиснете бутона за деблокиране на тръбата за издухване.
 - b Свалете тръбата за издухване от корпуса на двигателя.
 6. Отстранете евентуално налични блокиращи предмети в тръбите.
 7. Отстранете евентуално налични блокиращи предмети в адаптера.
 8. Отстранете евентуално налични блокиращи предмети в накрайника.
 9. Почистете отворите на корпуса на двигателя.

Помощ при повреди

Много често причините за повреда са елементарни и с помощта на следните указания може сами да ги отстраните. Ако не сте сигурни или повредите не са описани тук, обърнете се към оторизирания сервис.

С увеличаване на стареенето капацитетът на акумулаторната батерия намалява дори при добра грижа, така че и при напълно заредено състояние вече не се достига пълното време на работа. Това не е дефект.

Грешка	Причина	Отстраняване
Уредът не сработва	Акумулиращата батерия не е поставена правилно.	● Пъхнете акумулиращата батерия в гнездото, докато се фиксира.
	Акумулиращата батерия е празна.	● Заредете акумулиращата батерия.
	Акумулиращата батерия е дефектна.	● Сменете акумулиращата батерия.
	Предпазният прекъсвач не се е задействал при сглобяването.	1. Отвийте още веднъж фиксиращия винт на защитната решетка. 2. Завинтете фиксиращия винт на защитната решетка, докато се чуе шум от щракване. Предпазният прекъсвач се е задействал.
Уредът спира по време на работа	Акумулиращата батерия е прегряла	● Прекратете работата и изчакайте, докато температурата на акумулиращата батерия влезе отново в рамките на нормалния диапазон.
	Моторът е прегрял	● Прекратете работата и оставете мотора да се охлади.

Гаранция

Във всяка държава са валидни издадените от нашия оторизиран дистрибутор гаранционни условия. Евентуални повреди на Вашия уред ще отстраним в рамките на гаранционния срок безплатно, ако се касае за дефект в материалите или производствен дефект. В случай на предявяване на право на гаранция, се обърнете към Вашия дистрибутор или към най-близкия оторизиран сервиз, като представите касовата бележка. (Адрес, вж. задната страна)

Технически данни

Данни за мощността на уреда

Номинално напрежение	V	36
Средна скорост на въздуха, акумулаторен уред за издухване	km/h	225 +/- 10 %
Максимална теоретична скорост на въздуха на акумулаторния уред за издухване	km/h	275 +/- 10 %
Средна скорост на въздуха, акумулаторен уред за изсмукване	km/h	172 +/- 10 %
Максимална теоретична скорост на въздуха на акумулаторния уред за изсмукване	km/h	208 +/- 10 %
Раздробяване в съотношение		10:1
Вместимост на торбата за събиране на отпадъци	l	45

Размери и тегла

Тегло (без акумулираща батерия)	kg	4,7
Дължина x ширина x височина	mm	1290 x 230 x 449

Установени стойности съгласно EN 50636-2-100

Ниво на звуково налягане L_{pA}	dB(A)	88,6
Акумулаторен уред за издухване		

Ниво на звуково налягане L_{pA}	dB(A)	88,9
Акумулаторен уред за изсмукване		

Неустойчивост K_{pA}	dB(A)	3
------------------------	-------	---

Ниво на звукова мощност $L_{WA} +$	dB(A)	104
Неустойчивост K_{WA}		

Обща стойност на вибрацията на акумулаторния уред за издухване	m/s^2	3,2
--	---------	-----

Обща стойност на вибрацията на акумулаторния уред за изсмукване	m/s^2	4,1
---	---------	-----

Неустойчивост K	m/s^2	1,5
-----------------	---------	-----

Запазваме си правото на технически промени.

Стойност на вибрации

△ ПРЕДУПРЕЖДЕНИЕ

Посочената стойност на вибрации е измерена при прилагане на стандартен метод за проверка и може да се използва за сравнение на уредите. Посочената стойност на вибрации може да се използва в рамките на предварителна оценка на натоварването.

В зависимост от вида и начина, по който се използва уредът, емисиите на вибрации по време на моментното ползване на уреда могат да се различават от посочената обща стойност.

Уреди със стойност на вибрацията ръка-рамо > 2,5 m/s^2 (вж. глава Технически данни от ръководството за

експлоатация)

⚠ ПРЕРИЗЛИВОСТ

• Многочасовото, непрекъснато използване на уреда може да доведе до изтръпване. • Носете топли ръкавици за защита на ръцете. • Правете периодични паузи при работа.

Декларация за съответствие на ЕС

С настоящото декларираме, че посочената по-долу машина по своята концепция и конструкция, както и в пуснатото от нас на пазара изпълнение, съответства на приложимите основни изисквания за безопасност и опазване на здравето, определени в директивите на ЕС. При несъгласуване с нас промяна на машината тази декларация губи своята валидност.

Продукт: Акумулаторен уред за издухване и изсмукване

Тип: 1.444-17x.x

Приложими директиви на ЕС

2006/42/EO (+2009/127/EO)

2014/30/EC

2000/14/EO (+2005/88/EO)

2011/65/EC

Приложими хармонизирани стандарти

EN 60335-1:2012+A11:2014+A13:2017

EN 50636-2-100:2014

EN 55014-1: 2017

EN 55014-2: 2015

EN 50581: 2012

Приложима процедура за оценяване на съответствието

2000/14/EO и изменена с 2005/88/EO: Приложение V

Ниво на звукова мощност dB(A)

Измерено:102,3

Гарантирано:104

Подписващите лица действат от името и като пълномощници на управителния орган.

H. Jenner

Chairman of the Board of Management

S. Reiser

Director Regulatory Affairs & Certification

Пълномощник по документацията: S. Reiser

Alfred Kärcher SE & Co. KG

Alfred-Kärcher-Str. 28 - 40

71364 Winnenden (Germany)

Тел.: +49 7195 14-0

Факс: +49 7195 14-2212

Виннден, 2018/09/01

Sisukord

Üldised juhised	256
Ohutusjuhised	256
Nõuetekohane kasutamine	261
Keskonnakaitse	261
Lisavarustus ja varuosad	261
Tarnekomplekt	262
Ohutusseadised	262
Seadmel olevad sümbolid	262
Seadme kirjeldus	262
Montaaž	262
Käsitsemine	263
Transport ja ladustamine	264
Hooldus ja jooksevremont	264
Abi rikete korral	265
Garantii	265
Tehnilised andmed	265
EL vastavusdeklaratsioon	265

Üldised juhised



Lugege enne seadme

esmakordset kasuta-

mist neid ohutusjuhiseid, antud originaalkasutusjuhendit, akupakiga kaasasolevaid ohutusjuhiseid ning kaasasolevat originaalkasutusjuhendit Akupakk / standardlaadija. Toimige neile vastavalt. Hoidke brošüürid hilisemaks kasutamiseks või järgmise omaniku tarbeks alles.

Lisaks kasutusjuhendis esitatud juhiste tuleb Teil arvesse võtta ka seadusandja üldisi ohutusalaseid ja õnnetuse ennetamise eeskirju.

Ohutusjuhised

Ohuastmed

⚠ OHT

• Viide vahetult ähvardavale ohule, mis võib põhjustada raskeid kehavigastusi või lõppeda surmaga.