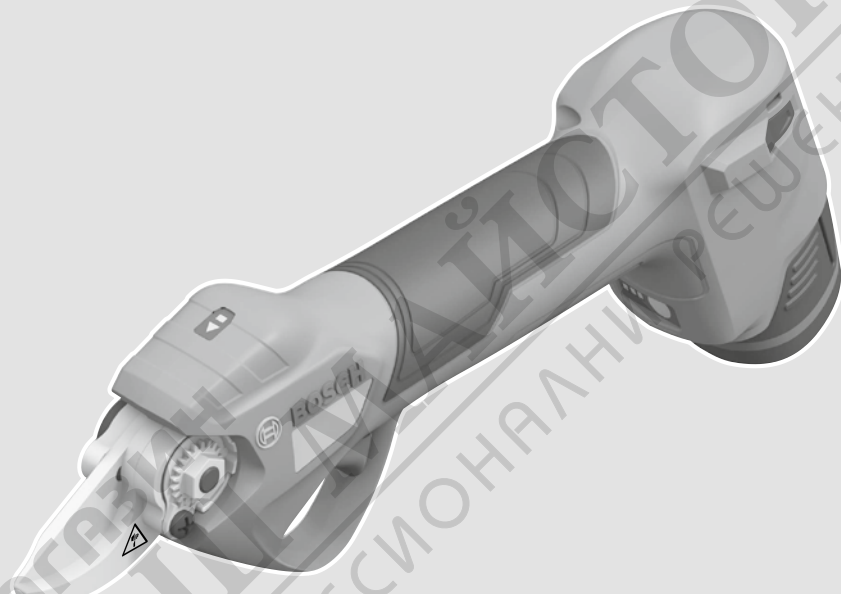




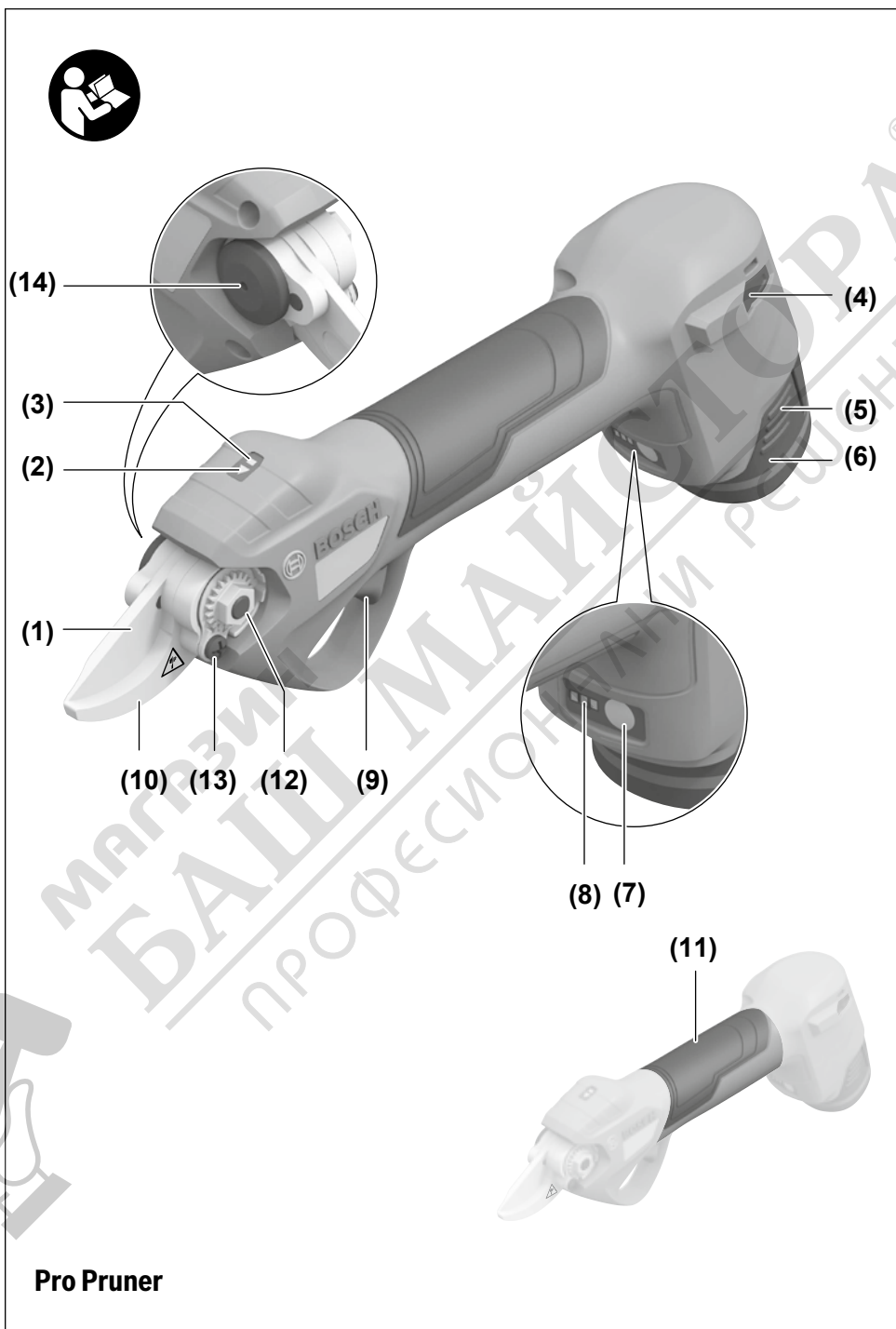
BOSCH

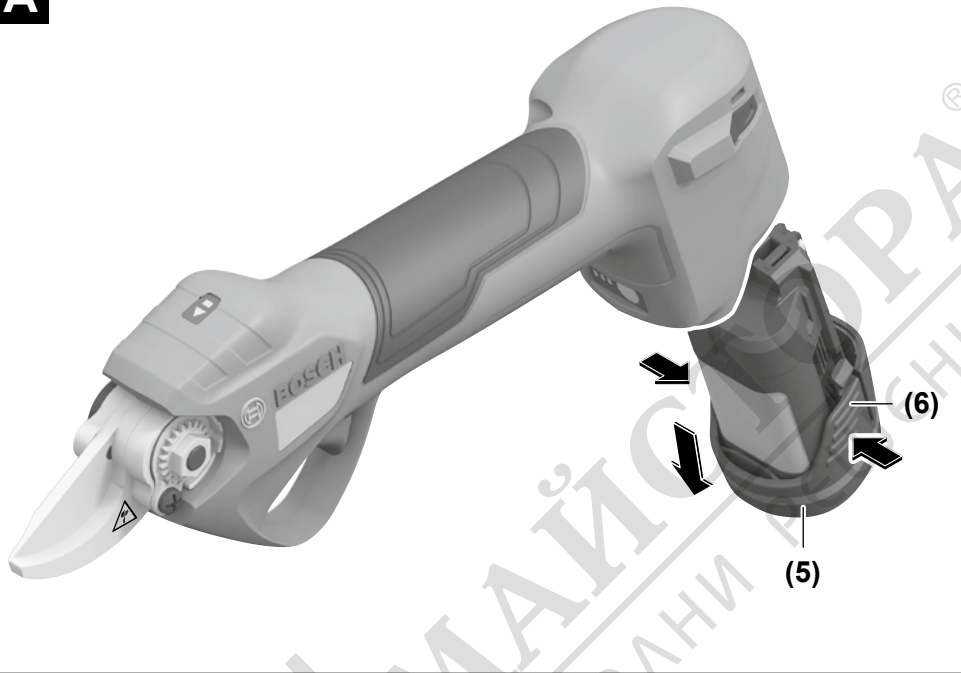
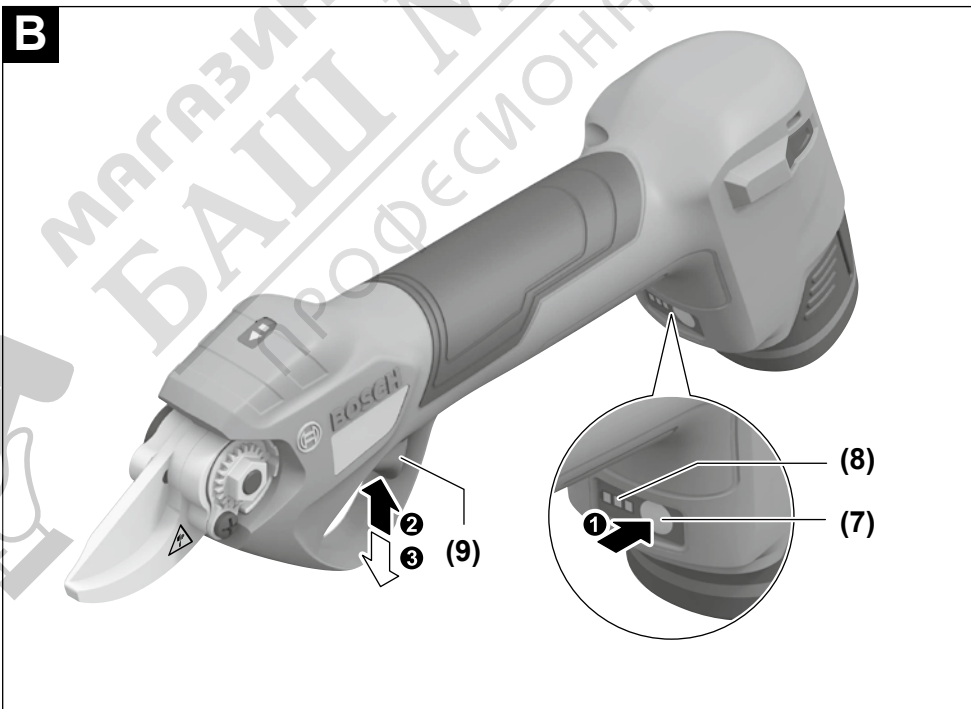
Pro Pruner Professional



- | | | | |
|-----------|--|-----------|---------------------------|
| pl | Instrukcja oryginalna | lt | Originali instrukcija |
| cs | Původní návod k používání | tr | Orijinal işletme talimatı |
| sk | Pôvodný návod na použitie | | |
| hu | Eredeti használati utasítás | | |
| ru | Оригинальное руководство по эксплуатации | | |
| uk | Оригінальна інструкція з експлуатації | | |
| kk | Пайдалану нұсқаулығының түпнұсқасы | | |
| ro | Instrucțiuni originale | | |
| bg | Оригинална инструкция | | |
| mk | Оригинално упатство за работа | | |
| sr | Originalno uputstvo za rad | | |
| sl | Izvirna navodila | | |
| hr | Originalne upute za rad | | |
| et | Algupärane kasutusjuhend | | |
| lv | Instrukcijas oriģinālvalodā | | |





A**B**

Eliminare



Sculele electrice, acumulatorii, accesoriile și амбалажите трябва да се направят за рециклиране екологично.



Не изхвърляйте електрическите и акумулаторните батерии в гуната за боклуци!

Numai pentru țările UE:

Conform Директивите на Европейския съюз 2012/19/UE за електрически отпадък и 2006/66/CE за акумулатори и батерии, дефектните или изчерпаните акумулатори и батерии трябва да се събират отделно и да се направят за рециклиране екологично.

Акумулатори/батерии:

Li-Ion:

Възможно е да не са посочени всички указания за безопасност в параграфа "Transport" (вж. "Transport", Страница 53).

Български

Указания за сигурност

Общи указания за безопасност за електроинструменти

⚠ ПРЕДУПРЕЖДЕНИЕ - Прочетете всички предупреждения, указания, запознайте се с фигурите и техническите характеристики, приложени към електроинструмента. Пропуски при спазването на указанията по-долу могат да предизвикат токов удар и/или тежки травми.

Съхранявайте тези указания на сигурно място.

Използваният по-долу термин "електроинструмент" се отнася до захранвани от електрическата мрежа електроинструменти (с захранващ кабел) и до захранвани от акумулаторна батерия електроинструменти (без захранващ кабел).

Безопасност на работното място

- ▶ **Пазете работното си място чисто и добре осветено.** Разхвърляните или тъмни работни места са предпоставка за инциденти.
- ▶ **Не работете с електроинструмента в среда с повишена опасност от възникване на експлозия, в близост до леснозапалими течности, газове или прахообразни материали.** По време на работа в електроинструментите се отделят искри, които могат да възпламенят прахообразни материали или пари.
- ▶ **Дръжте деца и странични лица на безопасно разстояние, докато работите с електроинструмента.** Ако вниманието Ви бъде отклонено, може да загубите контрола над електроинструмента.

Безопасност при работа с електрически ток

- ▶ **Щепселът на електроинструмента трябва да е подходящ за ползвания контакт. В никакъв случай не се допуска изменение на конструкцията на щепсела.** Когато работите със занулен електроуред, не използвайте адаптери за щепсела. Ползването на оригинални щепсели и контакти намалява риска от възникване на токов удар.
- ▶ **Избягвайте допира на тялото Ви до заземени тела, напр. тръби, отоплителни уреди, печки и хладилници.** Когато тялото Ви е заземено, рискът от възникване на токов удар е по-голям.
- ▶ **Предпазвайте електроинструмента си от дъжд и влага.** Проникването на вода в електроинструмента повишава опасността от токов удар.
- ▶ **Не използвайте захранващия кабел за цели, за които той не е предвиден. Никога не използвайте захранващия кабел за пренасяне, теглене или откачване на електроинструмента. Предпазвайте кабела от нагряване, омасляване, допир до остри ръбове или до подвижни звена на машини.** Повредени или усукани кабели увеличават риска от възникване на токов удар.
- ▶ **Когато работите с електроинструмент навън, използвайте само удължителни кабели, подходящи за работа на открито.** Използването на удължител, предназначен за работа на открито, намалява риска от възникване на токов удар.
- ▶ **Ако се налага използването на електроинструмента във влажна среда, използвайте предпазен прекъсвач за утечни токове.** Използването на предпазен прекъсвач за утечни токове намалява опасността от възникване на токов удар.

Безопасен начин на работа

- ▶ **Бъдете концентрирани, следете внимателно действията си и постъпвайте предпазливо и разумно. Не използвайте електроинструмента, когато сте уморени или под влиянието на наркотични вещества, алкохол или упойващи лекарства.** Един миг разсеяност при работа с електроинструмент може да има за последствие изключително тежки наранявания.
- ▶ **Работете с предпазващо работно облекло. Винаги носете предпазни очила.** Носенето на подходящи за ползвания електроинструмент и извършваната дейност лични предпазни средства, като дихателна маска, здрави плътнотворени обувки със стабилен грайфер, защитна каска или шумозаглушители (антифони), намалява риска от възникване на трудова злополука.
- ▶ **Избягвайте опасността от включване на електроинструмента по невнимание. Преди да включите щепсела в контакта или да поставите батерията, както и при пренасяне на електроинструмента, се уверявайте, че пусковият прекъсвач е в позиция "изключено".** Носенето на електроинструменти с пръст върху пусковия прекъсвач или подаването на захранващо

напрежение, докато пусковият прекъсвач е включен, увеличава опасността от трудови злополуки.

- ▶ **Преди да включите електроинструмента, се уверявайте, че сте отстранили от него всички помощни инструменти и гаечни ключове.** Помощен инструмент, забравен на въртящо се звено, може да причини травми.
- ▶ **Избягвайте неестествените положения на тялото. Работете в стабилно положение на тялото и във всеки момент поддържайте равновесие.** Така ще можете да контролирате електроинструмента по-добре и по-безопасно, ако възникне неочаквана ситуация.
- ▶ **Работете с подходящо облекло. Не работете с широки дрехи или украшения. Дръжте косата и дрехите си на безопасно разстояние от движещи се звена.** Широките дрехи, украшенията, дългите коси могат да бъдат захванати и увлечени от въртящи се звена.
- ▶ **Ако е възможно използването на външна аспирационна система, се уверявайте, че тя е включена и функционира изправно.** Използването на аспирационна система намалява рисковете, дължащи се на отделящи се при работа прахове.
- ▶ **Доброто познаване на електроинструмента вследствие на честа работа с него не е повод за намаляване на вниманието и пренебрегване на мерките за безопасност.** Едно невнимателно действие може да предизвика тежки наранявания само за части от секундата.

Грижливо отношение към електроинструментите

- ▶ **Не претоварвайте електроинструмента. Използвайте електроинструментите само съобразно тяхното предназначение.** Ще работите по-добре и по-безопасно, когато използвате подходящия електроинструмент в зададения от производителя диапазон на натоварване.
- ▶ **Не използвайте електроинструмент, чиито пусков прекъсвач е повреден.** Електроинструмент, който не може да бъде изключван и включван по предвидения от производителя начин, е опасен и трябва да бъде ремонтиран.
- ▶ **Преди да извършвате каквито и да е дейности по електроинструмента, напр. настройване, смяна на работен инструмент, както и когато го прибирате, изключвайте щепсела от контакта, респ. изваждайте батерията, ако е възможно.** Тази мярка премахва опасността от задействане на електроинструмента по невнимание.
- ▶ **Съхранявайте електроинструментите на места, където не могат да бъдат достигнати от деца. Не допускате те да бъдат използвани от лица, които не са запознати с начина на работа с тях и не са прочели тези инструкции.** Когато са в ръцете на неопитни потребители, електроинструментите могат да бъдат изключително опасни.
- ▶ **Поддържайте добре електроинструментите си и аксесоарите им. Проверявайте дали подвижните зве-**

на функционират безукорно, дали не заклинват, дали има счупени или повредени детайли, които нарушават или изменят функциите на електроинструмента. Преди да използвате електроинструмента, се погрижете повредените детайли да бъдат ремонтирани. Много от трудовете злополуки се дължат на недобре поддържани електроинструменти и уреди.

- ▶ **Поддържайте режещите инструменти винаги добре заточени и чисти.** Добре поддържаните режещи инструменти с остри ръбове оказват по-малко съпротивление и се водят по-леко.
- ▶ **Използвайте електроинструментите, допълнителните приспособления, работните инструменти и т. н., съобразно инструкциите на производителя. При това се съобразявайте и с конкретните работни условия и операции, които трябва да изпълните.** Използването на електроинструменти за различни от предвидените от производителя приложения повишава опасността от възникване на трудови злополуки.
- ▶ **Поддържайте дръжките и ръкохватките сухи, чисти и неомаслени.** Хлъзгавите дръжки и ръкохватки не позволяват безопасната работа и доброто контролиране на електроинструмента при възникване на неочаквана ситуация.

Грижливо отношение към акумулаторни електроинструменти

- ▶ **За зареждането на акумулаторните батерии използвайте само зарядните устройства, препоръчвани от производителя.** Когато използвате зарядни устройства за зареждане на неподходящи акумулаторни батерии, съществува опасност от възникване на пожар.
- ▶ **За захранване на електроинструментите използвайте само предвидените за съответния модел акумулаторни батерии.** Използването на различни акумулаторни батерии може да предизвика трудова злополука и/или пожар.
- ▶ **Предпазвайте неизползваните акумулаторни батерии от контакт с големи или малки метални предмети, напр. кламери, монети, ключове, пирони, винтове и др.п., тъй като те могат да предизвикат късо съединение.** Последствията от късото съединение могат да бъдат изгаряния или пожар.
- ▶ **При неправилно използване от акумулаторна батерия от нея може да изтече електролит. Избягвайте контакта с него. Ако въпреки това на кожата Ви попадне електролит, изплакнете мястото обилно с вода. Ако електролит попадне в очите Ви, след незабавно обилно изплакване потърсете помощ от лекар.** Електролитът може да предизвика изгаряния на кожата.
- ▶ **Не използвайте акумулаторна батерия или електроинструмент, които са повредени или с изменена конструкция.** Повредени или изменени акумулаторни батерии могат да се възпламенят, експлодират или да предизвикат наранявания.

- ▶ **Не излагайте акумулаторната батерия на високи температури или огън.** Излагането на огън или температури над 130 °C могат да предизвикат експлозии.
- ▶ **Спазвайте всички указания за зареждане на акумулаторната батерия; не я зареждайте, ако температурата ѝ е извън диапазона, посочен в инструкциите.** Неправилното зареждане или зареждането при температури извън допустимия диапазон могат да увредят батерията и увеличават опасността от пожар.

Поддържане

- ▶ **Допускайте ремонтът на електроинструментите Ви да се извършва само от квалифицирани специалисти и само с използването на оригинални резервни части.** По този начин се гарантира съхраняване на безопасността на електроинструмента.
- ▶ **Никога не ремонтирайте повредени акумулаторни батерии.** Ремонтът на акумулаторни батерии трябва да се извършва само от производителя или от оторизирани сервизи.

Указания за безопасна работа с акумулаторни градински електроинструменти

- ▶ Този електроинструмент не е подходящ за ползване от лица (включително деца) с ограничени психически, сензорни или душевни възможности или от лица, ज्याмащи съответните познания и опит, освен ако не бъдат надзиравани от лице, отговарящо за безопасността им, или ако не са получили указания, как да ползват електроинструмента. Деца трябва да бъдат под постоянен надзор, за да се предотврати опасността да играят с градинския електроинструмент.
- ▶ Не допускайте с електроинструмента да работят деца, не го оставяйте без пряк надзор и, когато не го използвате, го съхранявайте на безопасно място, недостъпно за деца.
- ▶ Не използвайте електроинструмента при дъжд; не оставяйте акумулаторната батерия на дъжд.
- ▶ Не оставяйте електроинструмента, изложен на дъжд; не го съхранявайте във влажна среда.
- ▶ Дръжте намиращи се наблизо лица на безопасно разстояние от зоната на работа.
- ▶ **Внимавайте между челюстите да не попадат чужди предмети.** Отстранявайте такива предмети от челюстите.
- ▶ Внимавайте да не прережете скрити захранващи кабели.
- ▶ **Дръжте свободната си ръка на безопасно разстояние от работната зона. Внимавайте да не допрете ножовете на електроинструмента.** Ножовете са изключително остри и съществуват опасност да се нарани те сериозно.
- ▶ При работа с уреда бъдете внимателни и следете за това, пръстите на свободната Ви ръка, с която държите клоните за рязане или ги премествате, да не се излагат на режещите ножове.

- ▶ Преди започване на работа проверявайте внимателно челюстите.
- ▶ Отнасяйте се изключително внимателно с челюстите, за да избегнете порязвания или прерязване на предмети.
- ▶ Когато работите с електроинструмента или при техническо обслужване и почистване, винаги носете предпазни ръкавици.



Пазете ръцете си далеч от ножа.

- ▶ **При повреждане и неправилна експлоатация от акумулаторната батерия могат да се отделят пари. Акумулаторната батерия може да се запали или да експлодира.** Погрижете се за добро проветряване и при оплаквания се обърнете към лекар. Парите могат да раздразнят дихателните пътища.
- ▶ **Не отваряйте акумулаторната батерия.** Съществува опасност от възникване на късо съединение.
- ▶ **Акумулаторната батерия може да бъде повредена от остри предмети, напр. пирони или отвертки, или от силни удари.** Може да бъде предизвикано вътрешно късо съединение и акумулаторната батерия може да се запали, да запуши, да експлодира или да се прегрее.
- ▶ **Използвайте акумулаторната батерия само в продукта на производителя.** Само така тя е предпазена от опасно за нея претоварване.



Предпазвайте акумулаторната батерия от високи температури, напр. вследствие на продължително излагане на директна слънчева светлина, огън, мръсотия, вода и овлажняване. Има опасност от експлозия и късо съединение.

Описание на продукта и дейността



Прочетете внимателно всички указания и инструкции за безопасност. Пропуски при спазването на инструкциите за безопасност и указанията за работа могат да имат за последиствие токов удар, пожар и/или тежки

травми.

Моля, имайте предвид изображенията в предната част на ръководството за работа.

Предназначение на електроинструмента

Уредът е предназначен за професионално рязане на клонове и растения с диаметър до 25 mm.

Изобразени елементи

Номерирането на елементите на електроинструмента се отнася до изображенията на страниците с фигурите.

- (1) Режещ нож
- (2) Предупредителен светодиود

- (3) Статусен светодиод
- (4) Букса за присъединяване за специална защитна ръкавица на Bosch^{A)}
- (5) Акумулаторна батерия
- (6) Освобождаващ бутон за акумулаторната батерия
- (7) Пусков прекъсвач
- (8) Индикатор за акумулаторната батерия
- (9) Прекъсвач за рязане
- (10) Острие
- (11) Ръкохватка (изолирана повърхност за захващане)
- (12) Предпазна гайка на острието
- (13) Винт за настройка на разстоянието между режещия нож и острието
- (14) Отвор за наливане на масло

A) Функцията на защитната ръкавица е налична за специално изпълнение.

Изобразените на фигурите или описани в ръководството за експлоатация допълнителни приспособления не са включени в окомплектовката. Пълен списък с допълнителните приспособления можете да намерите в каталога ни за допълнителни приспособления.

Технически данни

Акумулаторна градинска ножица		Pro Pruner
Каталожен номер	3 601 JK1 0..	
Номинално напрежение	V	12
Макс. режеща мощност ^{A)}	mm	25
Маса съгласно ЕРТА-Procedure 01:2014 ^{B)}	kg	1,0
Препоръчителна температура на околната среда при зареждане	°C	0 ... +35
Разрешена температура на околната среда при работа ^{C)} и при съхранение	°C	-20 ... +50
Препоръчителни акумулаторни батерии	GBA 12V...	
Препоръчителни зарядни устройства	GAL 12... GAX 18...	

A) Измерено при 20–25 °C с акумулаторна батерия **GBA 12V 3.0Ah**.

B) в зависимост от използваната акумулаторна батерия

C) ограничена мощност при температури <0 °C

Информация за излъчван шум и вибрации

Измерените стойности за шум са установени съгласно **EN 62841-1**.

Равнището A на звуков натиск на електроинструмента обикновено е по-малко от 70 dB(A).

Пълната стойност на вибрациите a_h (векторната сума по трите направления) и неопределеността K са определени съгласно **EN 62841-1**: $a_h < 2,5 \text{ m/s}^2$, $K = 1,5 \text{ m/s}^2$.

Посочените в това ръководство за експлоатация ниво на вибрациите и стойност на емисия на шум са измерени съгласно процедура, определена и може да служи за сравняване с други електроинструменти. Те са подходящи също така за предварителна оценка на емисиите на вибрации и шум.

Посочените ниво на вибрациите и стойност на емисии на шум са представителни за основните приложения на електроинструмента. Ако обаче електроинструментът бъде използван за други дейности, с различни работни инструменти или без необходимото техническо обслужване, нивото на вибрациите и стойността на емисии на шум може да се различават. Това би могло значително да увеличи вибрациите и шума през периода на ползване на електроинструмента.

За по-точното оценяване на вибрациите и шума трябва да се отчетат и периодите, в които електроинструментът е изключен или работи на празен ход. Това би могло значително да намали емисиите на вибрации и шум през периода на ползване на електроинструмента.

Предписвайте допълнителни мерки за предпазване на работещия с електроинструмента от въздействието на вибрациите, например: техническо обслужване на електроинструмента и работните инструменти, поддържане на ръцете топли, целесъобразна организация на работните стъпки.

Монтиране

► **Преди да извършвате каквито и да е дейности по електроинструмента (напр. техническо обслужване, смяна на работния инструмент и т. н.), когато го транспортирате или съхранявате, демонтирайте акумулаторната батерия.** Съществува опасност от нараняване при задействане на пусковия прекъсвач по невнимание.

Изваждане на акумулаторната батерия (вж. фиг. А)

► **Използвайте само посочените в раздела Технически данни зарядни устройства.** Само тези зарядни устройства са подходящи за използваната във Вашия електроинструмент литиево-йонна акумулаторна батерия.

Указание: Акумулаторната батерия се доставя частично заредена. За да достигнете пълния капацитет на акумулаторната батерия, преди първото ѝ използване я заредете докрай в зарядното устройство.

Литиево-йонната акумулаторна батерия може да бъде зареждана по всяко време, без това да съкращава дълготрайността ѝ. Прекъсване на зареждането също не ѝ вреди.

Литиево-йонната акумулаторна батерия е защитена срещу дълбоко разреждане чрез електронната система "Electronic Cell Protection (ECP)". При разреждане на аку-

мулаторната батерия електроинструментът се изключва от предпазен прекъсвач: Работният инструмент спира да се движи.

► След автоматичното изключване на електроинструмента не продължавайте да натискате пусковия прекъсвач. Акумулаторната батерия може да бъде повредена.

За изваждане на акумулаторната батерия (5) натиснете двата бутона за отключване (6) и издърпайте батерията надолу от електроинструмента. **При това не прилагайте сила.**

Спазвайте указанията за бракуване.

Индикатор за акумулаторната батерия

Светодиод	Капацитет
Непрекъснато светене 3 x зелено	≥ 66 %
Непрекъснато светене 2 x зелено	33–66 %
Непрекъснато светене 1 x зелено	≤ 33 %
Мигаща светлина 1 x зелено	Резерва

Ако след натискане на бутона (7) не свети нито един светодиод, акумулаторната батерия е повредена и трябва да бъде заменена.

Индикатор статусен светодиод

Индикатор статусен светодиод	Значение
Индикаторът мига в зелено	Sleep mode
Индикаторът свети постоянно в зелено	Ready to cut

Индикатор предупредителен светодиод

Индикатор предупредителен светодиод	Значение
Индикаторът мига в червено	Електроинструментът блокира и режещият нож автоматично се връща в отворена позиция.
Индикаторът свети постоянно в червено	Температурата на акумулаторната батерия, мотора и модула на електрониката е твърде висока.

Звуков сигнал

Звуков сигнал	Значение
Звуков сигнал прозвучава еднократно.	Sleep mode
Звуков сигнал прозвучава двукратно.	Ready to cut

Работа

Пускане в експлоатация

Поставяне на акумулаторната батерия

Указание: Използването на акумулаторни батерии, които не са предназначени за Вашия електроинструмент, може да предизвика неправилното му функциониране или да го повреди.

Поставете заредената акумулаторна батерия (5) в ръкохватката докато не прищрака.

Включване (Sleep mode)

Натиснете за включване пусковия прекъсвач (7). Индикаторът за акумулаторната батерия (8) светва и статусният светодиод (3) започва да мига. Режещият нож (1) и острието (10) остават неподвижни.

Звуков сигнал прозвучава еднократно.

Активиране на ножа (Ready to cut)

Натиснете два пъти за кратко един след друг върху прекъсвача за рязане (9). Режещият нож (1) преминава в изходна позиция. Статусният светодиод (3) превключва от мигане към непрекъснато светене.

Звуков сигнал прозвучава двукратно.

Рязане

За рязане натиснете прекъсвача за рязане (9) докато не се изпълни среза. След това отново отпуснете прекъсвача за рязане (9). Режещият нож (1) се връща в изходна позиция.

Деактивиране на ножа

Натиснете прекъсвача за рязане (9) за 4 секунди. Режещият нож (1) преминава в затворено състояние и се заключва. Звуков сигнал прозвучава еднократно. Статусният светодиод (3) мига. Електроинструментът преминава в режим на заспиване (Sleep mode), една минута по-късно той се изключва.

Изключване

Натиснете за изключване пусковия прекъсвач (7). Индикаторът за акумулаторната батерия (8) и статусният светодиод (3) са изключени.

Съвети за рязане на дърво

Не използвайте уреда с неудобно положение на тялото. Това може да предизвика тежки травми.

Дръжте свободната си ръка на сигурно разстояние от зоната на работа. Не докосвайте остриетата. Ножовите са изключително остри и съществува опасност да се нараните сериозно.

Търсене на грешки

Симптом	Възможна причина	Помощ
Предупредителният светодиод (2) мига в червено	Електроинструментът блокира	Режещият нож (1) автоматично се връща в отворена позиция.
Предупредителният светодиод (2) свети постоянно в червено	Температурата на акумулаторната батерия, мотора и модула на електрониката е твърде висока	Оставете акумулаторната батерия, мотора и модула на електрониката да се охлаждат.
Режещият нож (1) не се движи след натискане на прекъсвача за рязане (9)	Акумулаторната батерия (5) е твърде слаба	Заредете акумулаторната батерия (5).
	Пусковият прекъсвач (7) не е натиснат	Натиснете пусковия прекъсвач (7).
	Електроинструментът още е в "Sleep mode"	Два пъти натиснете прекъсвача за рязане (9) (Ready to cut).
	Прекъсвачът за рязане (9) е дефектен Сензорът на Хол е дефектен	Не продължавайте работа, свържете се с клиентската служба.
Режещият нож (1) е заклещен в клон	Клонът е твърде дебел	Отпуснете превключвателя за рязане (9). Натиснете пусковия прекъсвач (7) или свалете акумулаторната батерия (5), след това бавно и под права линия изтеглете режещия нож (1) от клона.
Срезът не е гладък	Режещият нож (1) или острието (10) са тъпи	Настройте разстоянието между режещия нож (1) или острието (10)
	Режещият нож (1) или острието (10) са износени	Сменете режещия нож (1) или острието (10)

Поддържане и сервиз

Поддържане и почистване

- ▶ **Преди да извършвате каквито и да е дейности по електроинструмента (напр. техническо обслужване, смяна на работния инструмент и т. н.), когато го транспортирате или съхранявате, демонтирайте акумулаторната батерия.** Съществува опасност от нараняване при задействане на пусковия прекъсвач по невнимание.

Настройте разстоянието между режещия нож и острието

Отстранявайте преди всяка настройка на разстоянието акумулаторната батерия.

Ако разстоянието между режещия нож (1) и острието (10) след известно време вече не е оптимално, можете да настроите разстоянието наново:

- Развийте винта (13).
- Завийте контрагайката (12) в нужната посока.
- Затегнете винта (13) отново.

Смазване на ножа

Отстранявайте преди пълнене с масло акумулаторната батерия.

За да се постигне оптимална мощност на рязане, налейте малко масло в отвора за наливане на масло (14) за смазване на режещия нож. Честотата на добавяне на масло

зависи от честотата на рязане, диаметъра на клоните и твърдостта им.

Клиентска служба и консултация относно употребата

Сервизът ще отговори на въпросите Ви относно ремонти и поддръжка на закупения от Вас продукт, както и относно резервни части. Покомпонентни чертежи и информация за резервните части ще откриете и на: www.bosch-pt.com

Екипът по консултация относно употребата на Bosch ще Ви помогне с удоволствие при въпроси за нашите продукти и техните аксесоари.

Моля, при въпроси и при поръчване на резервни части винаги посочвайте 10-цифрения каталожен номер, изписан на табелката на уреда.

България

Robert Bosch SRL
Service scule electrice
Strada Horia Măcelariu Nr. 30–34, sector 1
013937 București, România
Тел.: +359(0)700 13 667 (Български)
Факс: +40 212 331 313
Email: BoschServiceCenterBG@ro.bosch.com
www.bosch-pt.com/bg/bg/

Други сервизни адреси ще откриете на:

www.bosch-pt.com/serviceaddresses

Транспортиране

Вклучените в окомплектовката литиево-йонни акумулаторни батерии са в обхвата на изискванията на нормативните документи, касаещи продукти с повишена опасност. Акумулаторните батерии могат да бъдат транспортирани от потребителя на публични места без допълнителни разрешителни.

При транспортиране от трети страни (напр. при въздушен транспорт или ползване на куриерски услуги) има специални изисквания към опаковането и обозначаването им. За целта при подготовката на пакетирани се консултирайте с експерт в съответната област.

Изпращайте акумулаторни батерии само ако корпусът им не е повреден. Изолирайте открити контактни клеми с лепящи ленти и опаковайте акумулаторните батерии така, че да не могат да се изместват в опаковката си. Моля, спазвайте също и допълнителни национални предписания.

Бракуване



Електроинструментите, акумулаторните батерии и допълнителните приспособления трябва да бъдат предавани за оползотворяване на съдържащите се в тях суровини.



Не изхвърляйте електроинструменти и акумулаторни или обикновени батерии при битовите отпадъци!

Само за страни от ЕС:

Съгласно европейска директива 2012/19/ЕС електроуредите, които не могат да се ползват повече, а съгласно европейска директива 2006/66/ЕО повредени или изхабени обикновени или акумулаторни батерии трябва да се събират и предава за оползотворяване на съдържащите се в тях суровини.

Акумулаторни или обикновени батерии:

Литиево-йонни:

Моля, спазвайте указанията в раздела Транспортиране (вж. „Транспортиране“, Страница 60).

Македонски

Безбедносни напомени

Општи предупредувања за безбедност за електрични алати

ПРЕДУ-ПРЕДУВАЊЕ

овој електричен алат. Непридржувањето до сите упатства приложени подолу може да доведе до струен удар, пожар и/или тешки повреди.

Прочитајте ги сите безбедносни предупредувања, илустрации и спецификации приложени со

Зачувајте ги безбедносните предупредувања и упатства за користење и за во иднина.

Поимот „електричен алат“ во безбедносните предупредувања се однесува на електрични апарати што користат струја (кабелски) или апарати што користат батерии (акумулаторски).

Безбедност на работниот простор

- ▶ **Работниот простор одржувајте го чист и добро осветлен.** Преполни или темни простории може да доведат до несреќа.
- ▶ **Не работете со електричните алати во експлозивна околина, како на пример, во присуство на запаливи течности, гасови или прашина.** Електричните алати создаваат искри коишто може да ја запалат прашината или гасовите.
- ▶ **Држете ги децата и присутните подалеку додека работите со електричен алат.** Невниманието може да предизвика да изгубите контрола.

Електрична безбедност

- ▶ **Приклучокот на електричниот алат мора да одговара на приклучницата. Никогаш не го менувајте приклучокот. Не користете приклучни адаптери со заземјените електрични алати.** Неизменетите приклучоци и соодветните приклучници го намалуваат ризикот од струен удар.
- ▶ **Избегнувајте телесен контакт со заземјени површини, како на пример, цевки, радијатори, метални ланци и ладилници.** Постои зголемен ризик од струен удар ако вашето тело е заземјено.
- ▶ **Не ги изложувајте електричните алати на дожд или влажни услови.** Ако влезе вода во електричниот алат, ќе се зголеми ризикот од струен удар.
- ▶ **Не постапувајте несоодветно со кабелот. Никогаш не го користете кабелот за носење, влечење или исклучување од струја на електричниот алат. Кабелот чувајте го подалеку од оган, масло, остри ивици или подвижни делови.** Оштетени или заплеткани кабли го зголемуваат ризикот од струен удар.
- ▶ **При работа со електричен алат на отворено, користете продолжен кабел соодветен за надворешна употреба.** Користењето на кабел соодветен за надворешна употреба го намалува ризикот од струен удар.
- ▶ **Ако мора да работите со електричен алат на влажно место, користете заштитен уред за диференцијална струја (RCD).** Користењето на RCD го намалува ризикот од струен удар.

Лична безбедност

- ▶ **Бидете внимателни, внимавајте како работите и работете разумно со електричен алат. Не користете електричен алат ако сте уморни или под дејство на дроги, алкохол или лекови.** Еден момент на невнимание додека работите со електричните алати може да доведе до сериозна лична повреда.



Robert Bosch Power Tools GmbH
70538 Stuttgart
GERMANY

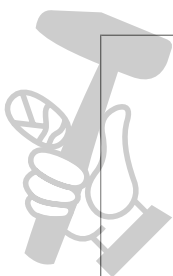
www.bosch-pt.com

1 609 92A 5R8 (2020.08) 0 / 110



1 609 92A 5R8

МАГАЗИН МАЙСТОРА®
ПРОФЕСИОНАЛНИ РЕШЕНИЯ



pl
cs
sk
hu
ru

uk

kk

ro
bg
mk
sr
sl
hr
et
lv