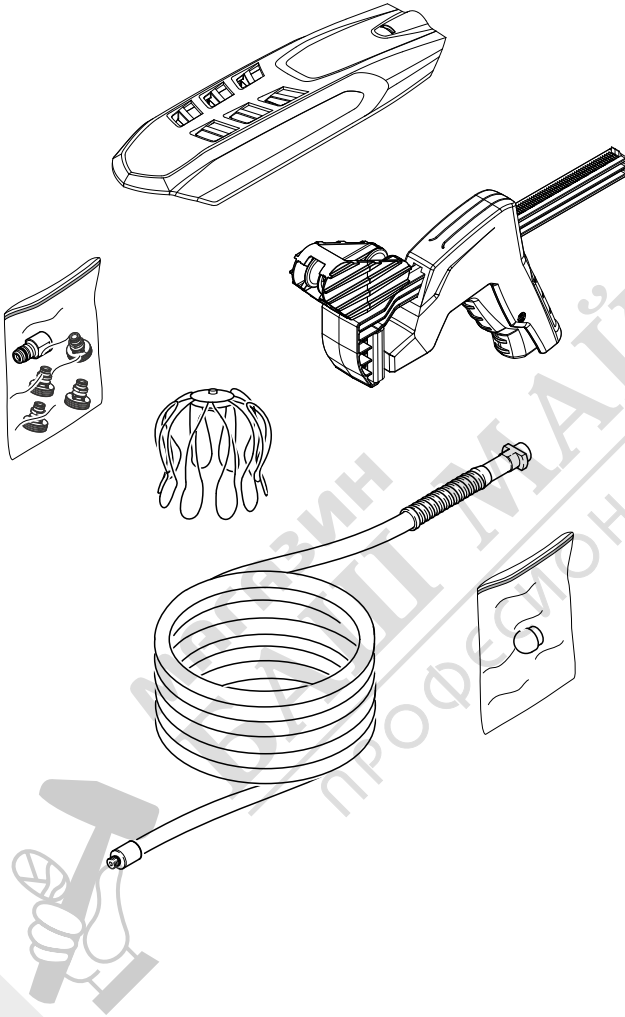


KÄRCHER

makes a difference

PC 20



Deutsch	5
English	8
Français	11
Italiano	14
Nederlands	17
Español	20
Português	23
Dansk	26
Norsk	29
Svenska	32
Suomi	35
Ελληνικά	38
Türkçe	41
Русский	44
Magyar	48
Čeština	51
Slovenščina	54
Polski	57
Românește	60
Slovenčina	63
Hrvatski	66
Srpski	69
Български	72
Eesti	75
Latviešu	78
Lietuviškai	81
Українська	84
中文	87
عربية	92



**Register
your product**

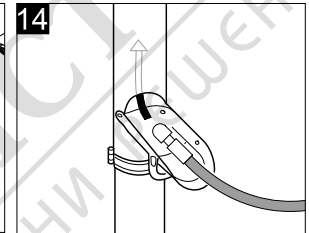
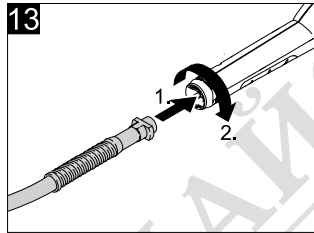
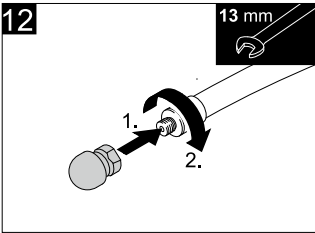
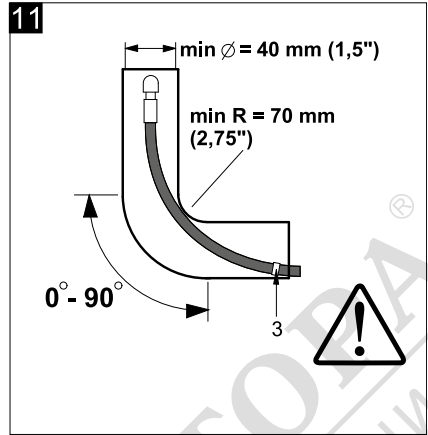
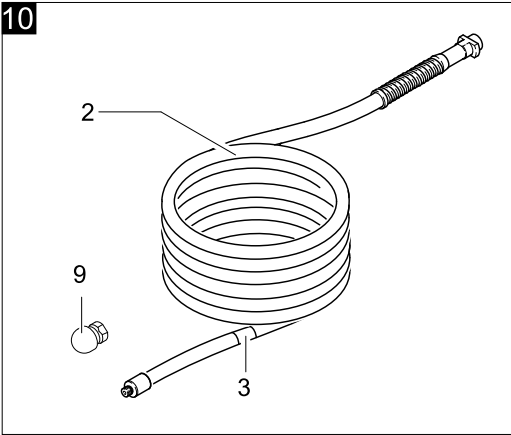
www.kaercher.com/welcome



EAC



59635540 01/19





Преди първото използване на Вашия уред прочетете това оригинално инструкции утъване за работа, действайте според него и го запазете за по-късно използване или за следващия притежател.

Употреба по предназначение

Комплектът за почистване на тръби и улуци може да бъде използван с всички уреди за почистване под високо налягане за частни домакинства от клас уред K2 до K7.

Спазвайте указанията от утъването за експлоатация на уреда за почистване под високо налягане! Комплектът не е подходящ за промишлено използване.

- Комплектът за почистване на улуци служи за почистване на обичайните улуци на къщи.
- Комплектът за почистване на тръби е подходящ за почистване на тръби и канали с диаметър от минимум 40 mm (1,5") и радиус от минимум 70 mm (2,75").

Фигура 11

Общи указания

Вижте фигурите на разгънатите страници!

Опазване на околната среда



Опаковъчните материали могат да се рециклират. Моля не хвърляйте опаковките при домашните отпадъци, а ги предайте на вторични суровини с цел повторна употреба.



Старите уреди съдържат ценни материали, подлежащи на рециклиране, които могат да бъдат употребени повторно. Поради това моля отстранявайте старите уреди, използвайки подходящи за целта системи за събиране.

Указания за съставките (REACH)

Актуална информация за съставките ще намерите на:

www.kaercher.com/REACH

Гаранция

Във всяка страна са валидни издадените от оторизирания ни дистрибутор гаранционни условия. Евентуални повреди на Вашия уред ще отстраним в рамките на гаранционния срок безплатно, ако се касае за дефект в материалите или при производство. В случай, че трябва да предадете правото си на използване на гаранция се обърнете към специализираната търговска мрежа или към най-близкия Ви оторизиран сервиз, като представите и документите за покупката.

Степени на опасност

⚠ ОПАСНОСТ

За непосредствено грозяща опасност, която води до тежки телесни повреди или до смърт.

⚠ ПРЕДУПРЕЖДЕНИЕ

За възможна опасна ситуация, която би могла да доведе до тежки телесни повреди или смърт.

⚠ ПРЕДПАЗЛИВОСТ

Указание за възможна опасна ситуация, която може да доведе до леки наранявания.

ВНИМАНИЕ

Указание за възможна опасна ситуация, която може да доведе до материални щети.

Указания за безопасност

⚠ ОПАСНОСТ

- **Спазвайте указанията за безопасност на уреда за почистване под високо налягане.**
- **При почистване на тръби и улуци с гъвкав тръбопровод трябва да се спазва Разпоредба за предпазване от злополуки VGB 87 „Работа със струйни апарати“ съгласно § 13 абзац 8!**
- **Струята под високо налягане се задейства едва тогава, когато дюзата се намира минимум до червената маркировка в тръбата за почистване.**
- **В режим на високо налягане никога не изтегляйте вкарания маркуч за почистване на тръби повече от червената маркировка от почистваната тръба.**
- **При неблагоприятни условия маркучът за почистване на тръби може да промени посоката си в тръбата и отново да излезе от нея. Опасността се повишава с диаметъра на почистваната тръба. Ако това настъпи, веднага пуснете лоста на пистолета за ръчно пръскане.**
- **При приключване на режим почистване изключете уреда за почистване под**

високо налягане и отделете устройството за почистване на тръби от pistolета за работа под високо налягане.

⚠ ПРЕДУПРЕЖДЕНИЕ

- Този уред не е предназначен за обслужване от лица с ограничени физически, сензорни или умствени способности.

Уредът не трябва да се използва от деца, младежи или неоторизирани лица. Децата трябва да бъдат под надзор, за да се гарантира, че няма да играят с уреда.

- Максимална температура на водата 60 °C (спазвайте указанията на Вашия уред за почистване под високо налягане).
- Почистващата шейна може да се отдели от улука по време на работа. Лицата и предметите трябва да стоят настрана от опасната зона.

Важи само за Германия:

⚠ ОПАСНОСТ

- При вътрешното почистване на тръби с гъвкав тръбопровод трябва да се спазва разпоредбата за предпазване от злополуки BGR 500, глава 2.3.6!

Комплект за почистване на улици

Описание на уреда

Фигура 1

- 1 Адаптер за свързване на маркуча за работа под налягане и на почистващата шейна
- 2 Маркуч за работа под налягане (маркуч за почистване на тръби)
- 3 Маркировка, червена
- 4 Почистваща шейна
- 5 Червени дюзи високо налягане (2 броя)
- 6 Сиви дюзи високо налягане (2 броя)
- 7 Клемно звено с направляваща за маркуча
- 8 Цедка за покритието на наклонената отточна тръба

Подготовка

Монтирайте дюзата

Фигура 2

Изберете дюзите в съответствие с използвания уред за почистване с високо налягане.

- | | |
|----|---------|
| K1 | Червена |
| K2 | Червена |
| K3 | Сива |
| K4 | Сива |
| K5 | Сива |
| K6 | Жълта |
| K7 | Жълта |

Указание: Фабрично предварително са монтирани жълтите дюзи.

- Отстранете скобата
- Изтеглете ненужните дюзи високо налягане.
- Изберете необходимите дюзи високо налягане в съответствие с използвания уред за почистване с високо налягане и ги притиснете
- Осигурете ги със скоби.

Монтиране на адаптера към маркуча за работа под налягане и свързване с почистващата шейна

Фигура 3

- Завинтете месинговия адаптер на маркуча за високо налягане.
- Използвайте гаечен ключ SW12.

Фигура 4

- Вкарайте маркуча за работа под налягане в съответствие с фигурата в направляващата за маркуча на клемното звено.

Фигура 5

- Притиснете адаптера с маркуча за работа под налягане в отвора на почистващата шейна, осигурете със скоба.
- Притиснете маркуча за работа под налягане във фиксирането на почистващата шейна.

Обслужване

- Пуснете в експлоатация уреда за работа с високо налягане в съответствие с упътването за работа.

⚠ ОПАСНОСТ

Опасност от спъване! при използване на стълба се погрижете се тя да стои стабилно.

Не задействайте пистолета за работа под високо налягане, докато сте на стълбата.

По време на дейностите по почистването дръжте хората далече от зоната на почистване.

Указание

Преди почистването затворете прозорците и капачите на прозорците.

Преместете паркиралите в близост до зоната на почистване автомобили.

- Преди почистването проверете улуката, отстранете твърдите съставки като остатъци от керемиди или бучки строителен разтвор.

- При почистването на улуката винаги работете на страни от отточната тръба.

Фигура 6

- Поставете цедка в отточната тръба на улуката (ако вече няма налична).

Фигура 7

- Монтирайте клемното звено с направляваща за маркуча от страни на улуката.

Указание: При нужда клемното звено може да бъде закрепено и челно на улуката.

Фигура 8

- Подравнете направляващата за маркуча и поставете шейната (минимум до червената маркировка).

Фигура 9

- Натиснете куплунга на маркуча за работа под налягане в байонетния затвор на пистолета за работа под високо налягане.

- Завъртете куплунга на 90°, докато се фиксира.

- Включете уреда за почистване под високо налягане.

- Натиснете лоста на пистолета за ръчно пръскане и започнете с почистването.

- При автоматично постъпателно движение направлявайте на ръка маркуча за работа под налягане.

Указание: За да увеличите въздействието при отмиването от време на време придърпвайте маркуча за работа под налягане обратно на автоматичното постъпателно движение, след това отново го пускате.

При необходимост или по-силни замърсявания повторете процеса на почистване няколко пъти!

- След почистването изключете уреда за работа под налягане.

- Отстранете мръсотията от зоната на цедката.

- Отстранете цедката.

Комплект за почистване на тръбопроводи

Описание на уреда

Фигура 10

- 2 Маркуч за работа под налягане (маркуч за почистване на тръби)

- 3 Маркировка, червена

- 9 Дюза високо налягане за почистване на тръби

Фигура 11

- Комплектът за почистване на тръби е подходящ за почистване на тръби и канали с диаметър от минимум 40 mm (1,5") и радиус от минимум 70 mm (2,75").

Подготовка

Указание: Ако вече се работили с комплекта за улущи, от почистващата шейна първо трябва да бъде изтеглен маркучът за работа под налягане с адаптер:

- Освободете скобата и изтеглетe маркуча за работа под налягане.

- Развинтете адаптера от маркуча за високо налягане.

Използвайте гаечен ключ SW12.

Фигура 12

- Завинтете дюза високо налягане за почистване на тръби на маркуча за високо налягане.

Използвайте гаечен ключ SW13.

Обслужване

- Пуснете в експлоатация уреда за работа с високо налягане в съответствие с упътването за работа.

Фигура 13

- Натиснете куплунга на маркуча за почистване на тръби в байонетния затвор на пистолета за работа под високо налягане.

- Завъртете куплунга на 90°, докато се фиксира.

Фигура 14

- Вкарайте маркуча за почистване на тръби минимум до червената маркировка в тръбата за почистване.

Фигура 11

- Включете уреда за почистване под високо налягане.

- Натиснете лоста на пистолета за работа под високо налягане и вкарайте маркуча за почистване на тръби на ръка при автоматичното постъпателно движение.

- Ако дюза високо налягане за почистване на тръби достигне до запушено място, натиснете лоста на пистолета за работа под налягане няколко пъти един след друг и отново го пуснете.

При необходимост или по-силни замърсявания повторете процеса на почистване няколко пъти!

- След почистването изключете уреда за работа под налягане.

- Изтеглетe маркуча за почистване на тръби от тръбата.