



BOSCH

АКУМУЛАТОРЕН ЪГЛОШЛАЙФ

GWS 18V-15 SC | 3 601 JH6 102

Table of Content

Списък на резервните части.....	2
Изображение - модел	4

МАГАЗИН МАЙСТОРА
БАШ ПРОФЕСИОНАЛНИ РЕШЕНИЯ

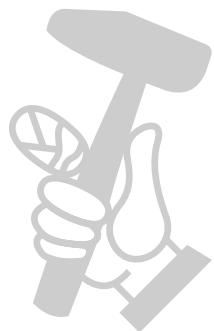


Списък на резервните части

Артикул	Каталожен номер	Описание	Изображение	Цена	Количество	Ценова група
2	1 607 022 661	ПОСТОЯННОТОКОВ МОТОР	1		1	46
3	1 600 A01 7J3	КОНТАКТНА ПЛОЧА	1		1	23
4	1 600 A01 6JC	ШАЛТЕР-ГРУПА	1		1	28
7	1 600 A01 6U4	КОМПЕНСАЦИОНЕН ПРЪС	1		1	11
9	1 601 11C 2SE	ТАБЕЛКА	1		1	13
18	1 600 A01 6PW	ШАЛТЕР-ПАЛЕЦ	1		1	10
19	1 604 612 03M	ПРИТИСКАЩА ПРУЖИНА	1		1	10
20	1 600 A01 6PX	РЕВЕРС	1		1	10
33	1 600 210 035	О-ПРЪСТЕН 46,0x1,1 ММ	1		1	11
35	1 600 136 013	КОМПЕНСАЦИОННА ШАЙБА ДЕБЕЛ 0,1 ММ	1		1	13
35	1 600 136 014	КОМПЕНСАЦИОННА ШАЙБА ДЕБЕЛ 0,2 ММ	1		1	13
35	1 600 136 015	КОМПЕНСАЦИОННА ШАЙБА ДЕБЕЛ 0,3 ММ	1		1	13
35	1 600 136 020	КОМПЕНСАЦИОННА ШАЙБА ДЕБЕЛ 0,15 ММ	1		1	13
45	1 603 300 016	ГАЙКА M7, SW10	1		1	11
47	1 609 280 477	ПРИТИСКАЩА ПРУЖИНА	1		1	11
49	2 914 491 410	ВИНТ M4x16	1		4	10
50	1 603 435 071	ВИНТ	1		4	10
53	1 603 435 078	TORX-ВИНТ	1		3	10
54	1 603 414 026	TORX-ВИНТ 4x30	1		1	10
55	1 603 430 03T	ВИНТ	1		5	10
90	1 607 233 5LN	СЕТ- КЛЮЧ + ЕЛЕКТРО	1		1	36
92	1 600 A01 3WF	СЕТ- КЛЮЧ + ЕЛЕКТРО	1		1	
94	1 605 500 2FA	КАПАЧЕ	1		1	11
95	1 600 A01 9TY	ПРЕДПАЗЕН КАПАК	1		1	10
321/104	1 600 210 044	О-ПРЪСТЕН 4,5x1,0 ММ СИНЬО	1		1	10
321/41	1 600 200 029	ВТУЛКОВ ЛАГЕР	1		1	14
343	1 607 000 742	ХЕБЕЛ-ФИКСАТОР	1		1	20
343/44	1 604 611 042	ПРИТИСКАЩА ПРУЖИНА	1		1	11
808	1 601 11A 6B9	ТАБЕЛКА	1		1	13
821	1 607 000 D81	КОПРУС ПРЕДАВАВКИ	1		1	28
828	1 607 000 D83	ЛАГЕРЕН ФЛАНЕЦ	1		1	34
828/04	3 600 210 109	О-ПРЪСТЕН 47,0x1,5 ММ	1		1	12

Списък на резервните части

Артикул	Каталожен номер	Описание	Изображение	Цена	Количество	Ценова група
840	1 607 000 D7Y	СТОП БУТОН	1		1	14
851	1 607 000 DK5	СЕТ- КЛЮЧ + ЕЛЕКТРО	1		1	47
884	1 607 000 CA9	ФИЛТЪР	1		1	23
893	1 607 000 D91	СЕТ- КЛЮЧ + ЕЛЕКТРО	1		1	24
1	1 605 108 2J3	КОРПУС НА МОТОР	2		1	29
650/1	1 602 025 052	ДОПЪЛНИТЕЛНА ДРЪЖКА M10 ANTI-VIBRATION	2		1	31
650/2	1 600 A01 6DN	ФЛАНЕЦ С БЪРЗО ЗАХВАЩАНЕ	2		1	26
650/5	2 605 703 014	ЗАТЯГАЩИ ШАЙБИ Ø22,3xØ42 MM	2		1	20
650/5/2	1 600 210 055	О-ПРЪСТЕН 20,35x1,78 MM	2		1	10
651	1 600 A00 XK9	ПРЕДПАЗИТЕЛ	2		1	27

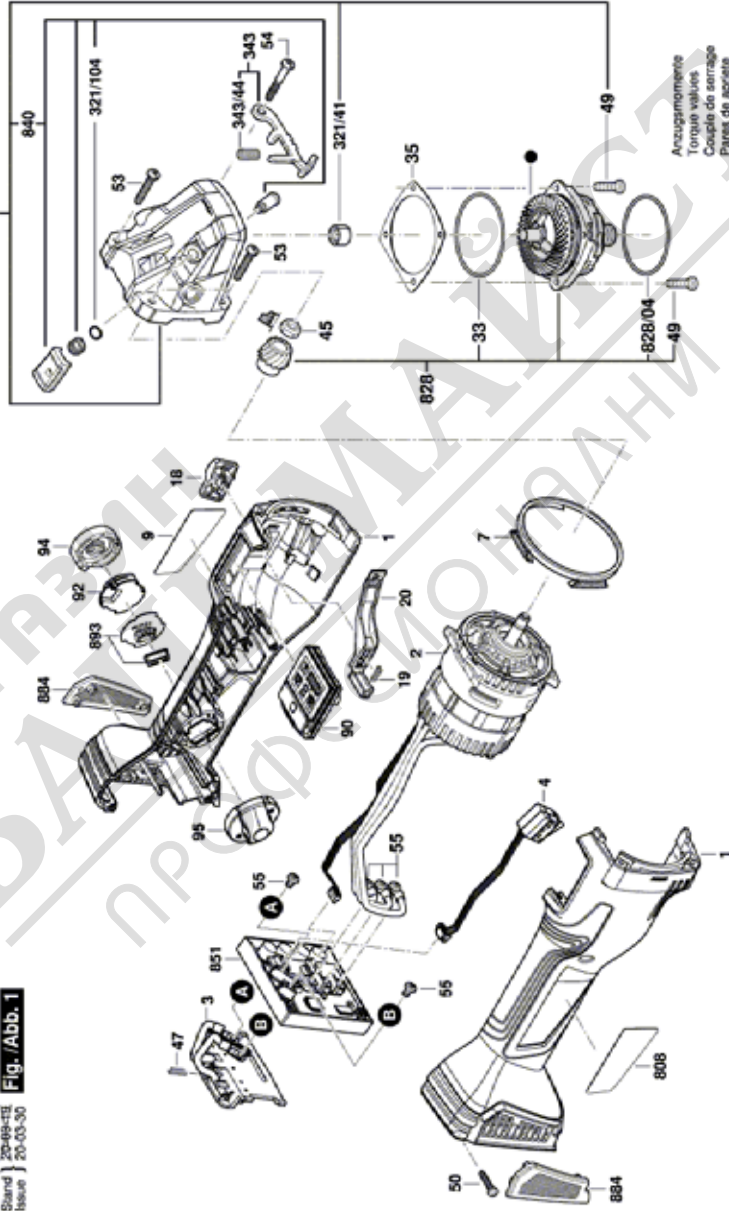


МАГАЗИН
БАШ МАЙСТОРА
 ПРОФЕСИОНАЛНИ РЕШЕНИЯ

Изображение - модел - E

3 601 JH6 102
Stand | 2009-03
Issue | 20-03-20

Fig./Abb. 1



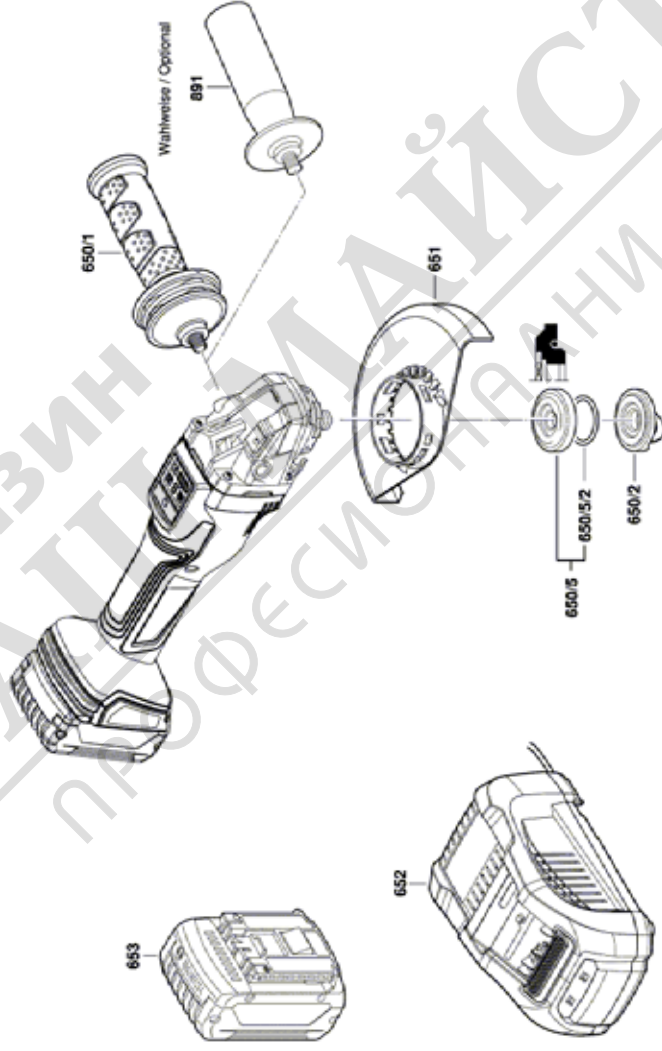
Änderungen vorbehalten
Modifications reserved
Modificazioni riservate
Salvo modificazioni

● - Zahnräder 0,08 - 0,25mm mit Pos. 35 eingestellt
Tooth clearance 0.08 - 0.25mm adjusted with Pos. 35

Anzugsmomente
Torque values
Couple de serrage
Paires de serrage
Pos. 45 = 8,0 - 12 Nm
Pos. 49 = 2,6 - 3,5 Nm
Pos. 50 = 0,8 - 1,0 Nm
Pos. 53 = 1,5 - 1,8 Nm
Pos. 54 = 1,5 - 1,8 Nm

Изображение - модел - E

3 601 JH6 102
Stand }
Issue } 20-03-19 Fig. /Abb. 2



Änderungen vorbehalten
Modifications reserved
Modificaciones reservadas
Salvo modificaciones