

STIHL

STIHL RE 150, 170

Gebrauchsanleitung
Návod k použití
Használati utasítás
Instrukcja użytkowania

Ръководство за употреба
Instrucțiuni de utilizare



Съдържание

1	Предговор	149	7	Сглобяване на апарата за почистване под високо налягане	164
2	Информация относно настоящото Ръководството за употреба	149	7.1	Монтаж на апарата за почистване с високо налягане.....	164
2.1	Действащи документи.....	149	7.2	Изтегляне и преместване на дръжката.....	164
2.2	Обозначение на предупредителни указания, които се срещат в текста.....	149	7.3	Монтиране и демонтиране на високонапорния маркуч.....	165
2.3	Символи в текста.....	149	7.4	Монтиране и демонтиране на пистолета за разпръскване.....	165
3	Преглед на съдържанието	150	7.5	Монтиране и демонтиране на струйната тръба.....	166
3.1	Апарат за почистване с високо налягане.....	150	7.6	Монтиране и демонтиране на дюзата.....	166
3.2	Пръскащо устройство.....	151	8	Свързване с източника на вода	167
3.3	Символи.....	151	8.1	Свързване на апарата за почистване с високо налягане към водоснабдителната мрежа.....	167
4	Указания за безопасност	152	8.2	Свързване на апарата за почистване с високо налягане към друг източник на вода.....	168
4.1	Предупредителни символи.....	152	9	Свързване на апарата за почистване под високо налягане към електрическата мрежа	169
4.2	Употреба по предназначение.....	152	9.1	Електрическо свързване на апарата за почистване с високо налягане.....	169
4.3	Изисквания към ползвателя.....	153	10	Включване и изключване на апарата за почистване под високо налягане	170
4.4	Облекло и екипировка.....	153	10.1	Включване на апарата за почистване с високо налягане.....	170
4.5	Работен участък и неговата околност.....	154	10.2	Изключване на апарата за почистване с високо налягане.....	170
4.6	Състояние, съответстващо на изискванията за безопасност.....	154	11	Работа с апарата за почистване под високо налягане	170
4.7	Процес на работа.....	155	11.1	Държане и водене на пистолета за разпръскване.....	170
4.8	Препарати за почистване.....	158	11.2	Регулиране на работното налягане и количеството вода.....	171
4.9	Присъединяване към водопроводната мрежа.....	159	11.3	Натискане и блокиране на пистолета за разпръскване.....	171
4.10	Свързване към електрическата мрежа.....	159	11.4	Почистване.....	171
4.11	Транспортиране.....	160	11.5	Работа със средствата за почистване.....	172
4.12	Съхранение.....	161			
4.13	Почистване, техническо обслужване и ремонт.....	161			
5	Указания за безопасност – принадлежности	162			
5.1	Удължител на струйната тръба за пръскане, устройство за почистване на повърхности, комплект за почистване на тръби, огъната струйна тръба за пръскане и ъглова дюза.....	162			
6	Подготовка на апарата за почистване под високо налягане за работа	163			
6.1	Подготовка на апарата за почистване с високо налягане за работа.....	163			

12 След работа	175	21.1 Отстраняване на стари апарати за почистване под високо налягане	185
12.1 След работа	175	22 Декларация на ЕС (EU) за съответствие	185
12.2 Защита на апарата за почистване под високо налягане с антифриз	176	22.1 Апарат за почистване с високо налягане STIHL RE 150, 170	185
13 Транспортиране	176		
13.1 Транспортиране на апарата за почистване с високо налягане	176		
14 Съхранение	177		
14.1 Съхраняване на апарата за почистване под високо налягане	177		
15 Почистване	177		
15.1 Почистване на апарата за почистване под високо налягане и принадлежностите	177		
15.2 Почистване на дюзата и тръбата за пръскане	177		
15.3 Почистване на цедката във входния отвор за водата	178		
15.4 Почистване на филтъра за вода	178		
16 Поддръжка /обслужване	178		
16.1 Интервали за техническо обслужване и поддръжка	178		
17 Ремонт	179		
17.1 Ремонт на апарата за почистване под високо налягане	179		
18 Отстраняване на неизправности	180		
18.1 Отстраняване на неизправностите на апарата за почистване с високо налягане	180		
18.2 Смазване на уплътненията	183		
19 Технически данни	183		
19.1 Апарат за почистване с високо налягане STIHL RE 150	183		
19.2 Апарат за почистване с високо налягане STIHL RE 170	184		
19.3 Удължителни проводници	185		
19.4 Акустични и вибрационни стойности RE 150, 170	185		
19.5 REACH	185		
20 Резервни части и принадлежности	185		
20.1 Резервни части и принадлежности	185		
21 Отстраняване /изхвърляне	185		

1 Предговор

Скъпи купувачи,

Ние се радваме, че сте избрали изделие на фирмата STIHL. Ние разработваме и произвеждаме продукти с най-високо качество в съответствие с изискванията на нашите клиенти. По този начин продуктите ни се отличават с висока надеждност дори при приложението им в най-тежки условия на експлоатация.

STIHL също така държи на най-високото качество в обслужването. Сътрудниците в специализираните ни търговски обекти са готови да Ви дадат компетентна консултация и съвети, както и да поемат комплексното техническо обслужване на закупените от Вас апарати.

Благодарим Ви за доверието и Ви пожелаваме удоволствие при ползването на изделието от фирмата STIHL.



Д-р Nikolai Stihl

ВАЖНО! ПРОЧЕТЕТЕ ПРЕДИ УПОТРЕБА – И СЪХРАНЯВАЙТЕ.

2 Информация относно настоящото Ръководството за употреба

2.1 Действащи документи

Валидни са местните предписания за безопасност.

- ▶ Допълнително към настоящото ръководство за употреба да се прочетат, разберат и съхраняват следните документи:

- Ръководство за употреба и опаковка на използваните принадлежности
- Ръководство за употреба и опаковка на използвания почистващ препарат

2.2 Обозначение на предупредителни указания, които се срещат в текста

ОПАСНОСТ

Това указание предупреждава за опасностите, които могат да доведат до тежки наранявания или до смърт.

- ▶ Посочените мерки ще помогнат за предотвратяването на тежки наранявания или смърт.

ПРЕДУПРЕЖДЕНИЕ

Това указание предупреждава за опасностите, които могат да доведат до тежки наранявания или до **смърт**.

- ▶ Посочените мерки ще помогнат за предотвратяването на тежки наранявания или смърт.

УКАЗАНИЕ

Това указание предупреждава за опасности, които могат да доведат до материални щети.

- ▶ Посочените мерки ще помогнат за предотвратяването на материални щети.

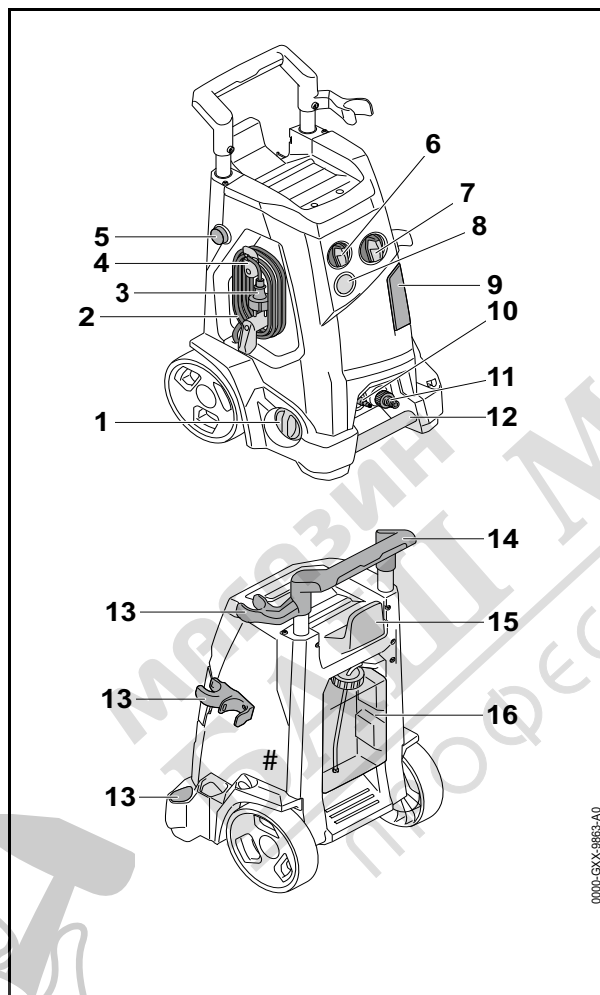
2.3 Символи в текста



Този символ насочва към глава от настоящото ръководството за употреба.

3 Преглед на съдържанието

3.1 Апарат за почистване с високо налягане



1 Въртящ се регулатор

Въртящият се регулатор служи за регулиране на работното налягане и количеството вода.

2 Захранващ кабел

Захранващият кабел свързва апарата за почистване с високо налягане с щепсела за свързване с електрическата мрежа.

3 Щепсел за свързване с електрическата мрежа

Щепселът свързва захранващия кабел с контакта.

4 Държач със скоба

Държачът служи за сваляне и съхраняване на захранващия кабел и може да се върти. Скобата държи щепсела за свързване с електрическата мрежа към навития захранващ кабел.

5 Блокиращо копче

Блокиращото копче блокира регулирането на ръкохватката.

6 Ръчка за дозиране

Ръчката за дозиране служи за настройка на желаната дозировка на средството за почистване.

7 Въртящ се комутатор

Въртящият се комутатор служи за включване и изключване на апарата за почистване с високо налягане.

8 Манометър

Манометърът показва налягането на високонапорната помпа.

9 Клапа

Клапата покрива доставените дюзи и почистващата игла.

10 Щуцер

Щуцерът служи за свързване на високонапорния маркуч.

11 Щуцер

Щуцерът служи за свързване на маркуча за вода.

12 Транспортна дръжка

Транспортната дръжка служи за носене на апарата за почистване с високо налягане.

13 Държач

Държачите служат за съхранение на пистолета за разпръскване.

14 Ръкохватка

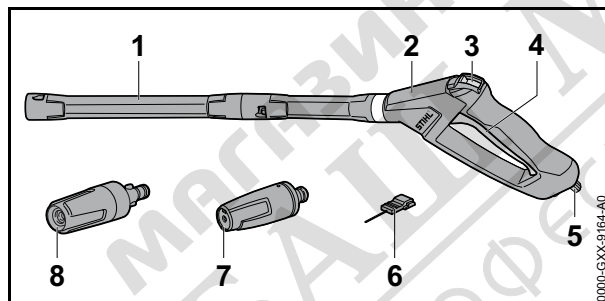
Ръкохватката служи за носене и преместване на апарата за почистване с високо налягане.

15 Държач

Държачът служи за съхранение на високонапорния маркуч.

16 Съд за средство за почистване

Съдът за средство за почистване служи за почистване със средство за почистване.

Табелка за мощността с машинен номер**3.2 Пръскащо устройство****1 Струйна тръба за пръскане**

Струйната тръба за пръскане свързва пистолета за разпръскване с дюзата.

2 Пистолет за разпръскване

Пистолетът за разпръскване служи за задържане и водене на пръскащото устройство.

3 Фиксиращ лост

Фиксаторният лост деблокира лоста.

4 Лост

Лостът отваря и затваря вентила в пистолета за разпръскване. Пистолетът пуска и спира водната струя.

5 Блокиращ лост

Блокиращият лост държи щучера в пистолета за разпръскване.

6 Почистваща игла

Почистващата игла служи за почистване на дюзите.

7 Дюза с плоска струя

Дюзата с плоска струя произвежда плоска водна струя.

8 Ротационна дюза

Ротационната дюза произвежда устойчива, въртяща се струя вода.

3.3 Символи

Символите могат да се намират върху апарата за почистване с високо налягане и приспособлението за разпръскване и означават следното:



В тази позиция фиксиращият лост деблокира лоста.



В тази позиция фиксиращият лост блокира лоста.



Изделието да не се изхвърля заедно с битовите отпадъци.



LWA Гарантирано максимално ниво на звуковата мощност в съответствие с Директива 2000/14/ЕО в децибели /dB(A), за да се направят сравними звуковите емисии на изделията.

STIHL С тези символи се обозначават оригинални резервни части и оригинални принадлежности на STIHL.

4 Указания за безопасност

4.1 Предупредителни символи

Предупредителните символи на апарата за почистване под високо налягане означават следното:



Да се спазват указанията за безопасност и мерките, свързани с тях.



Да се прочете, разбере и съхранява настоящото Ръководство за употреба.



Носете предпазни очила.



Не насочвайте водната струя към хора и животни.



Не насочвайте водната струя към електрическите устройства, електрическите съединения, контакти и токопроводящи проводници.



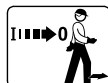
Не насочвайте водната струя към електрическите уреди и към апарата за почистване под високо налягане.



В случай, че е повреден захранващият или удължителният кабел: да се извади щепселът от контакта.



Апаратът за почистване под високо налягане не бива да се свързва директно към водопроводната мрежа за питейна вода.



Изключвайте апарата за почистване под високо налягане при прекъсване на работа, при транспортиране, съхраняване, по време на дейностите по поддръжката или ремонта.



Не използвайте, не транспортирайте и не съхранявайте апарата за почистване под високо налягане при температура по-ниска от 0°C.

4.2 Употреба по предназначение

Апаратът за почистване с високо налягане STIHL RE 150 или RE 170 служи за почистване например на превозни средства, ремаркета, тераси, пътища и фасади.

Апаратът за почистване с високо налягане не трябва да се използва, когато вали дъжд.

▲ ПРЕДУПРЕЖДЕНИЕ

- При използване на апарата за почистване с високо налягане не по предназначение, може да се стигне до тежки наранявания или смърт на хора и материални щети на предмети.
 - ▶ Апаратът за почистване с високо налягане да се използва така, както е описано в това ръководство за употреба.

Апаратът за почистване с високо налягане STIHL RE 150 или RE 170 не е предназначен за следните приложения:

- Почистване на азбестов цимент и подобни повърхности
- Почистване на повърхности, които са боядисани или лакирани с боя, съдържаща олово

- Почистване на повърхности, които влизат в контакт с хранителни продукти
- Почистване на самия апарат за почистване с високо налягане

4.3 Изисквания към ползвателя

▲ ПРЕДУПРЕЖДЕНИЕ

- Ползвателите, които не са инструктирани предварително, не са в състояние да разпознаят или преценят опасностите, свързани с апарата за почистване с високо налягане. Ползвателят или други хора могат да получат тежки или смъртоносни наранявания.



- ▶ Ръководството за употреба да се прочете, разбере и съхранява.

- ▶ Когато апаратът за почистване с високо налягане се дава на друг ползвател: да му се предаде също и ръководството за употреба.

- ▶ Уверете се, че ползвателят удовлетворява следните изисквания:

- Ползвателят е отпочинал.
- Ползвателят физически, емоционално и умствено е способен да обслужва апарата за почистване с високо налягане и да работи с него.
- Ползвателят е в състояние да разпознае и прецени опасностите от апарата за почистване с високо налягане.
- Ползвателят е пълнолетно лице или се обучава професионално в съответствие с националните разпоредби под надзора на друго лице.

- Ползвателят трябва да е получил инструкции от сътрудник в специализиран търговски обект на фирма STIHL или от друго компетентно лице, преди да пристъпи към работа с апарата за почистване с високо налягане за първи път.
- Ползвателят не се намира под въздействие на алкохол, медикаменти или наркотици.

- ▶ При съмнения се обърнете към специализиран търговски обект на STIHL.

4.4 Облекло и екипировка

▲ ПРЕДУПРЕЖДЕНИЕ

- По време на работа могат да се изхвърчат нагоре предмети с висока скорост. Ползвателят може да получи нараняване.





- ▶ Носете плътно прилягащи защитни очила. Подходящи защитни очила са тези, които са минали проверка по стандарт EN 166 или по националните нормативи и със съответна маркировка се предлагат в търговската мрежа.
- ▶ Трябва да се носи плътно прилягаща риза с дълги ръкави и дълъг панталон.
- По време на работа могат да се образуват аерозоли. Вдишаните аерозоли могат да увредят здравето и да предизвикат алергични реакции.
 - ▶ Необходимо да се извърши оценка на риска в зависимост от почишваната повърхност и обкръжението ѝ.
 - ▶ Ако оценката на риска покаже, че се образуват аерозоли: носете респираторна маска с клас на защита FFP2 или сравним клас.
- Ако ползвателят носи неподходящи обувки, той може да се подхлъзне. Ползвателят може да получи нараняване.
 - ▶ Да се носят здрави затворени обувки с предпазващи от хлъзгане подметки с грайфери.

4.5 Работен участък и неговата околност

▲ ПРЕДУПРЕЖДЕНИЕ

- Външни хора, деца и животни не могат да разпознават и оценяват опасности, свързани с работа на апарата за почистване с високо налягане и опасностите от евентуално изхвърчащи предмети. Външни хора, деца и животни могат да получат тежки наранявания и да бъдат причинени материални щети.
 - ▶ Външни лица, деца и животни да не се допускат в работната зона.
 - ▶ Не оставяйте апарата за почистване с високо налягане без наблюдение.

▶ Уверете се, че деца не могат да играят с апарата за почистване с високо налягане.

- Ако се работи по време на дъжд или във влажна среда, може да се получи електрически удар. Той може да причини тежко нараняване на ползвателя или дори смъртен изход, както и повреждане на апарата за почистване с високо налягане.
 - ▶ Не работете в дъждовно време.
 - ▶ Монтирайте апарата за почистване с високо налягане така, че да не се мокри от капещата вода.
 - ▶ Монтирайте апарата за почистване с високо налягане ивън мокър работен участък.
- Електрическите компоненти на апарата за почистване с високо налягане могат да произведат искри. В лесно възпламенима или експлозивна среда искрите могат да предизвикат пожар или експлозия. Може да се стигне до тежки наранявания и смърт на хора и до материални щети.
 - ▶ Да не се работи в лесно възпламенима или експлозивна среда.

4.6 Състояние, съответстващо на изискванията за безопасност

Апаратът за почистване под високо налягане се намира в състояние, съответстващо на изискванията за техническа безопасност, когато са изпълнени следните условия:

- Апаратът за почистване под високо налягане не е повреден.
- Високонапорният маркуч, съединителите и пръскащото устройство не са повредени.
- Високонапорният маркуч, съединителите и пръскащото устройство са правилно монтирани.
- Захранващият съединителен проводник, удължителният кабел и мрежовият им щепсел не са повредени.

- Апаратът за почистване под високо налягане е чист и сух.
- Пръскащото устройство е чисто.
- Елементите за управление функционират нормално и не са променени.
- Монтирани са само оригинални принадлежности на STIHL за този апарат за почистване под високо налягане.
- Принадлежностите са правилно свързани към апарата.

▲ ПРЕДУПРЕЖДЕНИЕ

- При състояние на апарата, не отговарящо на изискванията за техническа безопасност, частите му не могат да функционират нормално и предпазните устройства престават да действат. Може да се стигне до сериозни наранявания на хора или смърт.
 - ▶ Да се работи само с изправен апарат за почистване под високо налягане.
 - ▶ Да се работи само с неповреден високонапорен маркуч, неповредени съединители и неповредено пръскащото устройство.
 - ▶ Високонапорният маркуч, съединителите и пръскащото устройство се монтират така, както е описано в това Ръководство за употреба.
 - ▶ Да се работи само с изправни захранващ съединителен проводник, удължителен кабел и мрежов щепсел.
 - ▶ Ако апаратът за почистване под високо налягане е замърсен или мокър: той трябва да се почисти и да се подсуши.
 - ▶ Ако пръскащото устройство е замърсено: да се почисти пръскащото устройство.
 - ▶ Да не се правят промени в апарата за почистване под високо налягане.
 - ▶ Ако елементите за управление не функционират: да не се ползва апарата за почистване под високо налягане.

- ▶ Монтирайте само оригинални принадлежности на STIHL за този апарат за почистване под високо налягане.
- ▶ Принадлежностите да се монтират така, както е описано в това ръководство за употреба или както е описано в ръководството за употреба на принадлежностите.
- ▶ Да не се вкарват никакви предмети в отворите на апарата за почистване под високо налягане.
- ▶ При съмнения и въпроси обърнете се към сътрудник в специализиран търговски обект на фирма STIHL.

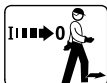
4.7 Процес на работа

▲ ПРЕДУПРЕЖДЕНИЕ

- В някои ситуации ползвателят не може да работи концентрирано. Тогава ползвателят може да се спъне, падне и тежко да се нарани.
 - ▶ Необходимо е да се работи спокойно и съсредоточено.
 - ▶ Ако условията на видимост или осветление са лоши: да не се работи с апарата за почистване под високо налягане.
 - ▶ Апаратът за почистване под високо налягане се обслужва от един човек.
 - ▶ Да се внимава за срещани препятствия.
 - ▶ При работа ползвателят трябва да застане твърдо върху земята и да пази равновесие. Ако се налага да се работи на високо: използвайте повдигателна работна платформа или устойчиви скелета.
 - ▶ Ако се появят признаци на умора: направете почивка по време на работата.
- Ако апаратът за почистване под високо налягане промени поведението си по време на работа или се държи необичайно, това може да означава, че състоянието му не съответства на изискванията за

техническа безопасност. В резултат от това може да се стигне до тежки наранявания на хора и възникване на материални щети.

- ▶ В този случай трябва да прекъснете работата, да извадите мрежовия щепсел от контакта и да потърсите помощ от специализирания търговец на STIHL.
- ▶ С апарата за почистване под високо се работи в изправено състояние.
- ▶ Не покривайте с нищо апарата за почистване под високо налягане, за да се осигури достатъчен обмен на охлаждащия въздух.
- Ако се отпусне лоста на пистолета за разпръскване, помпата за високо налягане автоматично се изключва и водата престава да излиза от дюзата. Апаратът за почистване под високо налягане е в режим на готовност (стендбай) и остава включен. Ако се натисне лоста на пистолета за разпръскване, помпата за високо налягане отново автоматично се включва и водата започва да излиза от дюзата. Това може да доведе до тежко нараняване на хора и до повреждане на предмети.
- ▶ Когато не се работи: да се блокира лоста на пистолета за разпръскване.



- ▶ Изключете апарата за почистване под високо налягане.
- ▶ Изкарайте щепсела на апарата за почистване под високо налягане от електрически контакт.

- При температури под 0°C може да замръзне вода върху почистваната повърхност и в частите на апарата за почистване под високо налягане. Тогава ползвателят може да се спъне, падне и тежко да се нарани. Могат да възникнат материални щети.
 - ▶ Не бива да се използва апаратът за почистване под високо налягане при температури под 0°C.
- Ако се тегли за високонапорния маркуч, маркуча за вода или захранващия съединителен проводник, Апаратът за почистване под високо налягане може да се измести и да се преобърне. Могат да възникнат материални щети.
 - ▶ Не бива да теглите за високонапорния маркуч, за маркуча за вода или захранващия съединителен проводник.
- Ако апаратът за почистване под високо налягане е поставен върху наклонена, неравна или не твърда повърхност, той може да се измести и да се преобърне. Могат да възникнат материални щети.
 - ▶ Апаратът за почистване под високо налягане се поставя върху хоризонтална, равна и твърда повърхност.
- Ако се работи на височина, има опасност апаратът за почистване под високо налягане или пръскащото устройство да паднат надолу. Това може да доведе до тежко нараняване на хора и до повреждане на предмети.
 - ▶ При работа на височина трябва да се използва повдигателна работна платформа или стабилно скеле.
 - ▶ Апаратът за почистване под високо налягане не бива да се поставя върху повдигателна работна платформа или скеле.
 - ▶ Ако обсегът на високонапорния маркуч не е достатъчен: той да се удължи посредством удължителя на високонапорния маркуч.
 - ▶ Обезопасете пръскащото устройство срещу падане.

- Водната струя е способна да отдели азбестови влака от третираната повърхност. Азбестовите влакна след изсъхване могат да се разпръснат във въздуха и да се погълнат при вдишване. Вдишаните азбестови влака могат да причинят вред на здравето.
 - ▶ Не бива да се почистват повърхности, съдържащи азбест.
- Водната струя може да отдели масло от автомобили или машини. Вода, съдържаща масло, може да попадне в почвата, в откритите водоеми или в канализацията. Това замърсява околната среда.
 - ▶ Автомобилите или машините следва да се почистват само в места, обзаведени с маслен сепаратор с оттичане на мръсна вода.
- Водната струя заедно с оловосъдържаща боя може да образува оловосъдържащи аерозоли и оловосъдържаща вода. Оловосъдържащите аерозоли и оловосъдържащата вода могат да проникнат в почвата, в откритите водоеми или в канализацията. Вдишаните аерозоли могат да увредят здравето и да предизвикат алергични реакции. Това замърсява околната среда.
 - ▶ Не бива да се почистват повърхности, боядисани или лакирани с оловосъдържаща боя.
- Водната струя може да повреди чувствителните повърхности. Могат да възникнат материални щети.
 - ▶ Не бива да се почистват чувствителните повърхности с роторна дюза.
 - ▶ Чувствителните повърхности от гума, плат, дърво или други подобни материали се почистват с намалено работно налягане и от по-голямо разстояние.
- Ако роторна дюза при работа се потапя в замърсена вода, тя може да се повреди.
 - ▶ Роторната дюза не бива да се пуска в действие в замърсена вода.
 - ▶ При почистване на съда: изпразнете съда и по време на почистването оставете водата да изтече.

- Всмуканите лесно възпламеняеми и експлозивни течности могат да предизвикат пожари и експлозии. Може да се стигне до тежки наранявания и смърт на хора и до материални щети на предмети.
 - ▶ Не бива да се всмукват или разпръскват лесно възпламеняеми или експлозивни течности.
- Всмуканите дразнещи, разяждащи и отровни течности могат да представляват опасност за здравето и да повредят частите на апарата за почистване под високо налягане. Може да се стигне до тежки наранявания и смърт на хора и до материални щети на предмети.
 - ▶ Не бива да се всмукват или разпръскват дразнещи, разяждащи и отровни течности.
- Мощната водна струя може тежко да нарани хората и животни и да причини материални щети.
 - ▶ Не насочвайте водната струя към хора и животни.



- ▶ Не бива да се насочва водната струя върху лошо видими места.
- ▶ Не бива да се почиства облекло, когато човекът е облечен в него.
- ▶ Не се почистват обувки, докато са обути.

- Ако електрически инсталации, електрически съединения, контакти и токопроводящи проводници влязат в контакт с вода, може да се случи електрически удар. Може да се стигне до тежки наранявания и смърт на хора и до материални щети на предмети.



- ▶ Не насочвайте водната струя към електрическите устройства, електрическите съединения, контакти и токопроводящи проводници.
- ▶ Не бива да се насочва водната струя към съединителни или удължителни проводници.

- Ако електрическите уреди или апаратът за почистване под високо налягане влязат в контакт с вода, може да се случи електрически удар. Ползвателят може да получи тежка дори смъртна травма, и може да бъде причинена материална щета.



- ▶ Не бива да се насочва водната струя към електрически уреди или към апарата за почистване под високо налягане.
- ▶ Дръжте електрическите уреди и апарата за почистване под високо налягане на известно разстояние от почишваната повърхност.
- Неправилното прокаран високонапорен маркуч може да се повреди. В случай на повреждането му водата под високо налягане може неконтролирано да излезе навън. Това може да доведе до тежко нараняване на хора и до повреждане на предмети.
 - ▶ Не бива да се насочва водната струя върху високонапорния маркуч.
 - ▶ Високонапорният маркуч се прокарява така, че да не бъде опънат или усукан.
 - ▶ Прокарвайте високонапорния маркуч по такъв начин, че да не се повреди, прегъне, смачка или протрие.
 - ▶ Пазете високонапорния маркуч от горещина, масло и химикали.
- Неправилно прокараният маркуч за вода може да се повреди, а хората ще се спъват в него. Това може да стане причина за травми на хора и за повреждане на маркуча за вода.
 - ▶ Не бива да се насочва водната струя върху маркуча за вода.
 - ▶ Прокарвайте и маркирайте маркуча за вода така, че хората да не се спъват в него.
 - ▶ Прокарвайте маркуча за вода така, че да не бъде опънат или усукан.
 - ▶ Прокарвайте маркуча за вода по такъв начин, че да не се повреди, прегъне, смачка или протрие.

- ▶ Пазете маркуча за вода от горещина, масло и химикали.
- Мощната водна струя предизвиква противодействащи сили. От възникване на противодействащите сили ползвателят може да изгуби контрол над пръскащото устройство. Това може да причини тежка травма на ползвателя и материални щети.
 - ▶ Дръжте пистолета за разпръскване здраво с две ръце.
 - ▶ Работете така, както е описано в това ръководство за употреба.

4.8 Препарати за почистване

⚠ ПРЕДУПРЕЖДЕНИЕ

- Ако почистващите препарати влезат в допир с кожата или очите, те могат да предизвикат дразнене на кожата и очите.
 - ▶ Спазвайте ръководството за употреба на съответния почистващ препарат.
 - ▶ Не допускате контакт с почистващите препарати.
 - ▶ При контакт с кожата: засегнатите участъци на кожата да се измият с много вода и сапун.
 - ▶ При контакт с очите: очите да се изплакнат с много вода в продължение на най-малко 15 минути и да се потърси лекар.
- Неподходящите почистващи препарати могат да повредят апарата за почистване под високо налягане или повърхността на почишвания обект, както и да замърсят околната среда.
 - ▶ Използвайте само такива почистващи препарати, които са разрешени за използване при апарати за почистване под високо налягане.
 - ▶ Спазвайте ръководството за употреба на съответния почистващ препарат.
 - ▶ При съмнения и въпроси обърнете се към сътрудник в специализиран търговски обект на фирма STIHL.

4.9 Присъединяване към водопроводната мрежа

▲ ПРЕДУПРЕЖДЕНИЕ

- При отпускане на лоста на пистолета за разпръскване във маркуча за вода възниква обратен удар. При обратния удар замърсената вода може да бъде изтласкана обратно във водопроводната мрежа за питейна вода. Питейната вода ще се замърси от попадналата замърсена вода.



- ▶ Апаратът за почистване под високо налягане не бива да се свързва директно към водопроводната мрежа за питейна вода.
- ▶ Свързвайте апарата за почистване под високо налягане към водопроводната мрежа за питейна вода в комбинация с одобрено устройство, предотвратяващо обратното оттичане. Ако питейната вода е преминала през устройството за предотвратяване на обратното оттичане, тя вече не се счита за питейна вода.
- Замърсената вода или вода, съдържаща пясък, може да повреди конструктивните части на апарата за почистване под високо налягане.
 - ▶ Използвайте чиста вода за работа с апарата.
 - ▶ При използване на замърсена или съдържаща пясък вода: работете с апарата за почистване под високо налягане заедно с водния филтър.
- Ако към апарата за почистване под високо налягане се подава твърде малко количество вода, конструктивните му части могат да се повредят.
 - ▶ Отворете кранчето за вода до край.
 - ▶ Убедете се, че към апарата за почистване под високо налягане се подава достатъчно количество вода, 19.

4.10 Свързване към електрическата мрежа

Докосване до токопроводящите части може да настъпи по следните причини:

- Захранващият или удължителният кабел е повреден.
- Щепселът на захранващия или удължителния кабел е повреден.
- Контактът не е монтиран правилно.

▲ ОПАСНОСТ

- Докосването на токопроводящите части може да доведе до електрически удар. Ползвателят може да получи тежки, дори смъртоносни наранявания.
 - ▶ Убедете се, че захранващият кабел, удължителният кабел и щепселът не са повредени.



- ▶ Ако захранващият кабел е повреден:
 - ▶ Не докосвайте повреденото място.
 - ▶ Извадете щепсела за свързване с електрическата мрежа от контакта.
- ▶ Хващайте захранващия кабел, удължителния кабел и техните мрежови щепсели само със сухи ръце.
- ▶ Вкарайте мрежовия щекер на захранващия или удължителния кабел в правилно монтиран контакт с предпазител със защитна контактна система.
- ▶ Свържете апарата за почистване с високо налягане чрез защитен прекъсвач срещу утечен ток (30 mA, 30 ms).
- Повреден или неподходящ удължителен кабел може да предизвика електрически удар. Може да се стигне до сериозни наранявания на хора или смърт.
 - ▶ Използвайте удължителен кабел с правилно избрано сечение, 19.3.
 - ▶ Използвайте удължителен проводник, подходящ за работа на открито и със защита от водни пръски.
 - ▶ Използвайте удължителен проводник, който притежава същите характеристики, както захранващия кабел на апарата за почистване с високо налягане, 19.3.

▲ ПРЕДУПРЕЖДЕНИЕ

- Неподходящото мрежово напрежение или мрежовата честота по време на работа могат да доведат до свръхнапрежение в апарата за почистване с високо налягане. Апаратът за почистване с високо налягане може да се повреди.
 - ▶ Убедете се, че напрежението и честотата в електрическата мрежа съвпадат с данните, посочени на табелката на апарата за почистване с високо налягане.
- Ако няколко електрически апарата са свързани към контакт с няколко гнезда, електрическите компоненти могат да се претоварят по време на работа. Електрическите компоненти могат да се загреят и да предизвикат пожар. Може да се стигне до тежки наранявания и смърт на хора и до материални щети.
 - ▶ Към един контакт следва да се свързва само един апарат за почистване с високо налягане.
 - ▶ Апаратът за почистване с високо налягане не бива да се свързва към контакт с няколко гнезда.
- Неправилно прокаран захранващ кабел и удължителен проводник могат лесно да се повредят, а и хората ще се спъват в него. Това може да стане причина за травми на хората и за повреждане на захранващия или удължителния проводник.
 - ▶ Захранващият кабел и удължителният проводник трябва да се прокарат така, че да не бъдат докосвани от водната струя.
 - ▶ Прокарайте и обозначете захранващия кабел и удължителния проводник така, че хората да не се спъват в тях.
 - ▶ Прокарайте захранващия кабел и удължителния проводник така, че да не са обтегнати или преплетени.
 - ▶ Прокарайте захранващия кабел и удължителния проводник така, че да не се повредят, прегънат или сплескат, или трият.
 - ▶ Пазете захранващия кабел и удължителния проводник от топлина, масло и химикали.

- ▶ Захранващият кабел и удължителният проводник се прокарат по суха основа.
- По време на работа удължителният кабел се нагрива. Ако образуваната топлина не се отвежда, тя може да предизвика пожар.
 - ▶ В случай, че се използва кабелен барабан: кабелът трябва изцяло да се отбие от барабана.

4.11 Транспортиране

▲ ПРЕДУПРЕЖДЕНИЕ

- При транспортирането апаратът за почистване с високо налягане може да се преобърне или да се измести. Това може да причини тежки наранявания на хора и материални щети.
 - ▶ Блокирайте лоста на пистолета за разпръскване.



- ▶ Изключете апарата за почистване с високо налягане.
- ▶ Извадете щепсела за свързване с електрическата мрежа на апарата за почистване с високо налягане от контакта.
- ▶ Изпразнете съда за средство за почистване и го поставете в апарата за почистване с високо налягане.
- ▶ Обезопасете апарата за почистване с високо налягане с обтяжни колани, ремъци или мрежа така, че да не може да се преобърне или измести.
- При температури под 0 °C водата в конструктивните детайли на апарата за почистване с високо налягане може да замръзне. Апаратът за почистване с високо налягане може да се повреди.
 - ▶ Изпразнете високонапорния маркуч и приспособлението за пръскане.



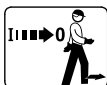
- ▶ Ако апаратът за почистване с високо налягане не може да бъде транспортиран защитен от замръзване: защитете апарата за почистване с високо налягане с антифриз на основата на гликол.

4.12 Съхранение

⚠ ПРЕДУПРЕЖДЕНИЕ

- Децата не могат да разпознават и оценяват опасности, свързани с апарата за почистване с високо налягане. Децата могат да бъдат сериозно наранени.

- ▶ Блокирайте лоста на пистолета за разпръскване.



- ▶ Изключете апарата за почистване с високо налягане.

- ▶ Извадете щепсела за свързване с електрическата мрежа на апарата за почистване с високо налягане от контакта.

- ▶ Апаратът за почистване с високо налягане да се съхранява извън обсега на деца.

- Електрическите контакти на апарата за почистване с високо налягане и металните му конструктивни части могат да кородират от влагата. Апаратът за почистване с високо налягане може да се повреди.

- ▶ Апаратът за почистване с високо налягане да се съхранява в чисто и сухо състояние.

- При температури под 0 °C водата в конструктивните детайли на апарата за почистване с високо налягане може да замръзне. Апаратът за почистване с високо налягане може да се повреди.

- ▶ Изпразнете високонапорния маркуч и приспособлението за пръскане.



- ▶ Ако апаратът за почистване с високо налягане не може да бъде съхраняван защитен от замръзване: защитете апарата за почистване с високо налягане с антифриз на основата на гликол.

4.13 Почистване, техническо обслужване и ремонт

⚠ ПРЕДУПРЕЖДЕНИЕ

- Ако по време на почистване, техническо обслужване или ремонт щепселът е вкаран в контактната кутия, апаратът за почистване под високо налягане може неволно да се включи. Това може да доведе до тежко нараняване на хора и до повреждане на предмети.

- ▶ Блокирайте лоста на пистолета за разпръскване.



- ▶ Изключете апарата за почистване под високо налягане.

- ▶ Изкарайте щепсела на апарата за почистване под високо налягане от електрически контакт.

- Агресивни почистващи препарати, почистване с водна струя или с остри предмети могат да повредят апарата за почистване под високо налягане. Ако апаратът за почистване под високо налягане не бъде почистен правилно, конструктивните му части няма да функционират нормално, а предпазните му устройства ще престанат да действат. Може да се стигне до сериозни наранявания на лица.

- ▶ Апаратът за почистване под високо налягане да се почиства така, както е описано в настоящото Ръководство за употреба.

- Ако поддръжката или ремонтът на апарата за почистване под високо налягане не се извършват правилно, конструктивните му части няма да

функционират правилно, а предпазните устройства ще престанат да действат. Може да се стигне до сериозни наранявания на хора или смърт.

- ▶ Не бива самостоятелно да се занимавате с поддръжката и ремонта на апарата за почистване под високо налягане.
- ▶ Ако захранващият съединителен проводник е дефектен или повреден: дайте захранващия съединителен проводник за смяна на специалист в търговски обект на STIHL.
- ▶ В случай, че апаратът за почистване под високо налягане трябва да се поддържа или ремонтира: обърнете се към сътрудник в специализиран търговски обект на STIHL.

5 Указания за безопасност – принадлежности

5.1 Удължител на струйната тръба за пръскане, устройство за почистване на повърхности, комплект за почистване на тръби, огъната струйна тръба за пръскане и ъглова дюза

Удължител на струйната тръба за пръскане

⚠ ПРЕДУПРЕЖДЕНИЕ

- Удължителят на струйната тръба за пръскане усилва реактивните сили. В резултат от възникналите реактивни сили ползвателят може да изгуби контрол върху устройството за пръскане. Това може да причини тежко нараняване на ползвателя и материални щети.
 - ▶ Монтирайте само един удължител на струйната тръба за пръскане.
 - ▶ Дръжте пистолета за разпръскване здраво с две ръце.

- ▶ Работете така, както е описано в това ръководство за употреба.

Устройство за почистване на повърхности

⚠ ПРЕДУПРЕЖДЕНИЕ

- Водната струя може да нарани ползвателя.



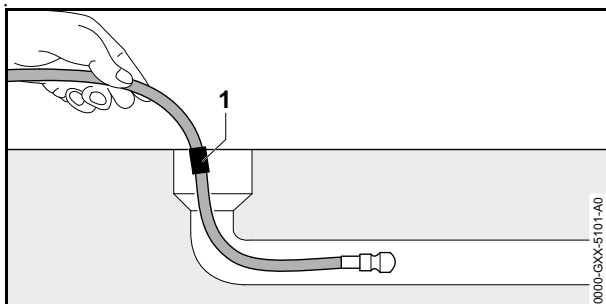
- ▶ Не бъркайте под устройството за почистване на повърхности.

- ▶ Дръжте и водете устройството за почистване на повърхности така, както е описано в ръководството за употреба на устройството за почистване на повърхности.

Комплект за почистване на тръби

⚠ ПРЕДУПРЕЖДЕНИЕ

- Маркучът за почистване на тръби усилва реактивните сили. Ако лостът на пистолета за разпръскване се натисне и маркучът за почистване на тръби е извън тръбата, маркучът за почистване на тръби може да започне да удря неконтролирано наоколо. Потребителят може да загуби контрол над маркуча за почистване на тръбите. Това може да причини тежко нараняване на ползвателя и материални щети.



- ▶ Включете аппарата за почистване с високо налягане и натиснете лоста на пистолета за разпръскване едва тогава, когато маркучът за почистване на тръби е вкаран в тръбата до маркировката (1).
- ▶ Когато маркировката върху маркуча за почистване на тръби се вижда при издърпването:
 - Пуснете лоста на пистолета за разпръскване
 - Изключване на аппарата за почистване с високо налягане
 - Затворете кранчето за вода
 - Натиснете пистолета за разпръскване: налягането на водата се понижава
 - Блокирайте лоста на пистолета за разпръскване
- В голяма тръба маркучът за почистване на тръби може да промени посоката и отново да излезе от отвора на тръбата. Потребителят може да загуби контрол над маркуча за почистване на тръбите. Това може да причини тежко нараняване на ползвателя и материални щети.
 - ▶ Наблюдавайте тръбата.
 - ▶ Ако дюзата на маркуча за почистване на тръби излезе от тръбата:
 - Пуснете лоста на пистолета за разпръскване
 - Блокирайте лоста на пистолета за разпръскване
 - Изключване на аппарата за почистване с високо налягане

Огъната струйна тръба за пръскане и ъглова дюза

⚠ ПРЕДУПРЕЖДЕНИЕ







- Огъната струйна тръба за пръскане и ъгловата дюза усилват страничните реактивни сили. В резултат от възникналите реактивни сили ползвателят може да изгуби контрол върху устройството за пръскане. Това може да причини тежко нараняване на ползвателя и материални щети.
 - ▶ Монтирайте само един удължител на струйната тръба за пръскане.
 - ▶ Дръжте пистолета за разпръскване здраво с две ръце.
 - ▶ Работете така, както е описано в това ръководство за употреба.

6 Подготовка на аппарата за почистване под високо налягане за работа

6.1 Подготовка на аппарата за почистване с високо налягане за работа

Преди започване на работа с аппарата е необходимо да се извършат следните стъпки:

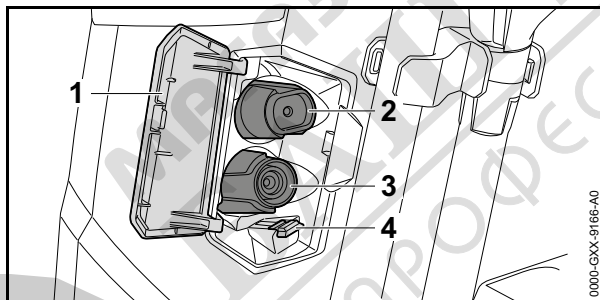
- ▶ Уверете се, че аппаратът за почистване с високо налягане, високонапорният маркучи, съединителният маркучи и хранващият кабел са в безопасно състояние, 4.6.
- ▶ Почистете аппарата за почистване с високо налягане, 15.
- ▶ Ако се използва воден филтър и той е замърсен: почистете водния филтър, 15.4.
- ▶ Монтирайте аппарата за почистване с високо налягане върху стабилна и равна основа, като го обезопасите срещу плъзгане и преобръщане.
- ▶ Монтирайте високонапорния маркучи, 7.3.
- ▶ Монтирайте пистолета за разпръскване, 7.4.

- ▶ Монтирайте струйната тръба за пръскане,  7.5.
- ▶ Монтирайте дюзата,  7.6.
- ▶ Ако ще се използва средство за почистване: работете със средството за почистване,  11.5.
- ▶ Ако ще се използат принадлежности: монтирайте принадлежностите,  5.1.
- ▶ Свържете апарата за почистване с високо налягане към източник на вода,  8.
- ▶ Свържете апарата за почистване с високо налягане към електрическата мрежа,  9.1.
- ▶ Ако тези стъпки не могат да се извършат: не използвайте повече апарата за почистване с високо налягане и се обърнете за консултация към специализиран търговски обект на STIHL.

7 Сглобяване на апарата за почистване под високо налягане

7.1 Монтаж на апарата за почистване с високо налягане

Поставяне на дюзите и почистващата игла

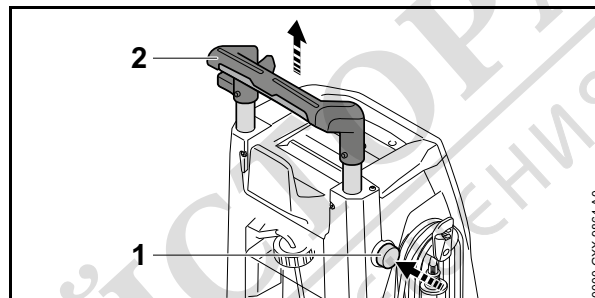


- ▶ Отворете клапата (1).
- ▶ Поставете дюзата с плоска струя (2) и ротационната дюза (3).
- ▶ Поставете почистващата игла (4).

7 Сглобяване на апарата за почистване под високо налягане

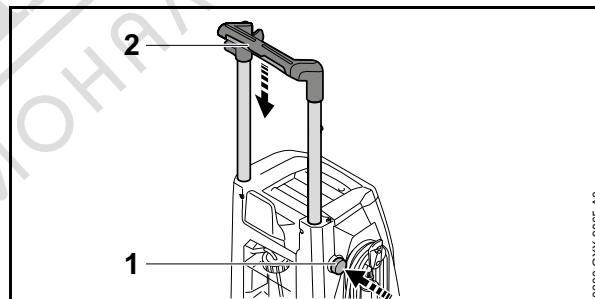
7.2 Изтегляне и преместване на дръжката

7.2.1 Издърпване на ръкохватката



- ▶ Натиснете блокиращото копче (1) и издърпайте ръкохватката (2).
- ▶ Пуснете блокиращото копче (1) и дърпайте ръкохватката (2), докато щракне.

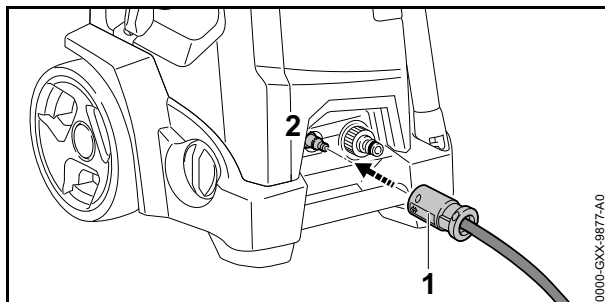
7.2.2 Преместване на ръкохватката



- ▶ Натиснете блокиращото копче (1) и преместете ръкохватката (2).
- ▶ Пуснете блокиращото копче (1) и премествайте ръкохватката (2), докато щракне.

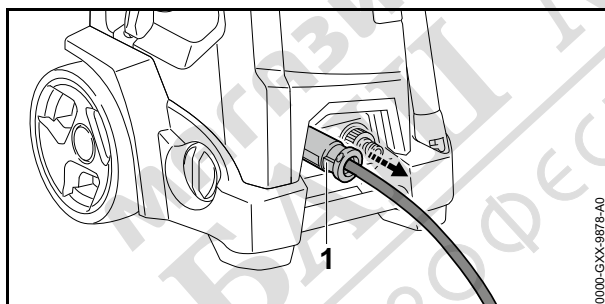
7.3 Монтиране и демониране на високонапорния маркуч

7.3.1 Монтиране на високонапорния маркуч



- ▶ Поставете съединителя (1) върху щуцера (2). Съединителят (1) се фиксира с прищракване.
- ▶ Ако съединителят (1) се поставя трудно върху щуцера: смажете уплътнението на щуцера (2) с арматурна грес.

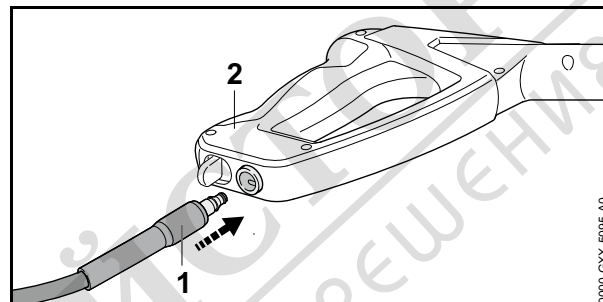
7.3.2 Демонтиране на високонапорния маркуч



- ▶ Свалете съединителя (1).

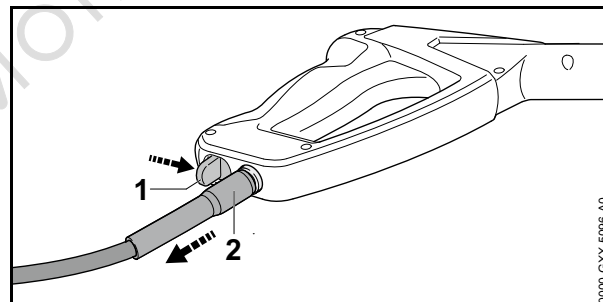
7.4 Монтиране и демониране на пистолета за разпръскване

7.4.1 Монтаж на пистолета за разпръскване



- ▶ Поставете щуцера (1) в пистолета за разпръскване (2). Щуцерът (1) се фиксира с прищракване.
- ▶ Ако щуцерът се поставя трудно в пистолета за разпръскване (2): смажете уплътнението на щуцера (1) с арматурна грес.

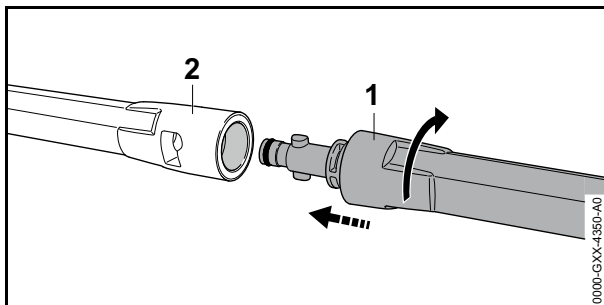
7.4.2 Демонтиране на пистолета за разпръскване



- ▶ Натиснете блокиращия лост (1) и го задръжте натиснат.
- ▶ Издърпайте щуцера (2).

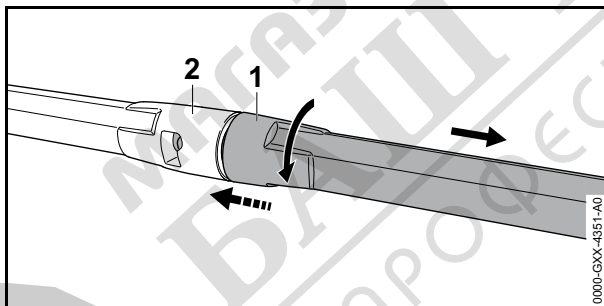
7.5 Монтиране и демонтиране на струйната тръба

7.5.1 Монтаж на струйната тръба



- ▶ Вкарайте струйната тръба (1) в пистолета за разпръскване (2).
- ▶ Завъртайте струйната тръба (1), докато се фиксира.
- ▶ Ако струйната тръба (1) трудно влиза в пистолета за разпръскване (2): смажете уплътнението на струйната тръба (1) с арматурна смазка.

7.5.2 Демонтаж на струйната тръба

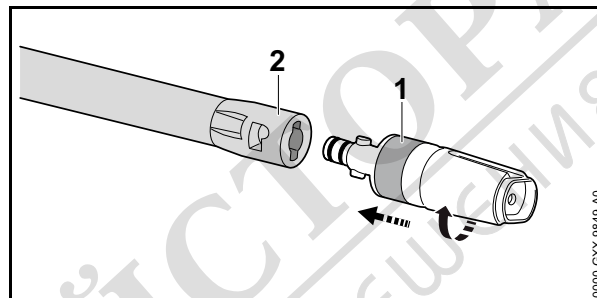


- ▶ Стиснете заедно струйната тръба (1) и пистолета за разпръскване (2) и завъртете до упор.
- ▶ Отделете струйната тръба (1) от пистолета за разпръскване (2).

7 Сглобяване на апарата за почистване под високо налягане

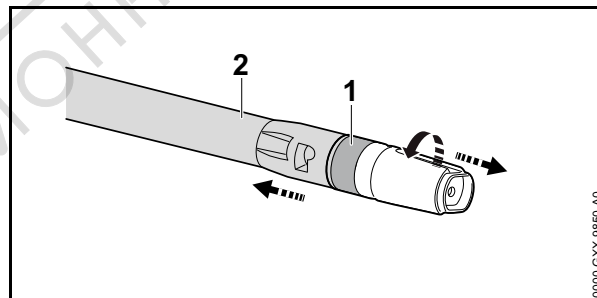
7.6 Монтиране и демонтиране на дюзата

7.6.1 Монтаж на дюзата



- ▶ Вкарайте дюзата (1) в тръбата за пръскане (2).
- ▶ Завъртете дюзата (1), докато се фиксира.
- ▶ Ако дюзата (1) се вкарва трудно в тръбата за пръскане (2): смажете уплътнението на дюзата (1) с арматурна грес.

7.6.2 Демонтиране на дюзата



- ▶ Стиснете дюзата (1) и тръбата за пръскане (2) една към друга и завъртете до упор.
- ▶ Отделете дюзата (1) от тръбата за пръскане (2).

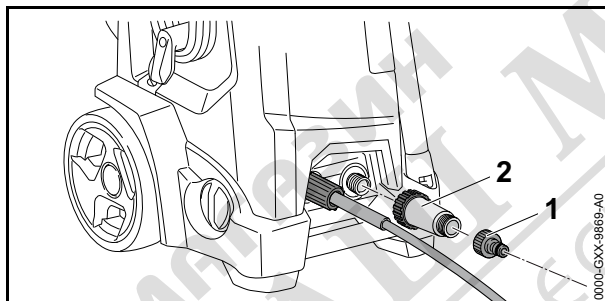
8 Свързване с източника на вода

8.1 Свързване на апарата за почистване с високо налягане към водоснабдителната мрежа

Свързване на филтъра за вода

Ако апаратът за почистване с високо налягане работи със съдържаща пяск вода или с вода от цистерни, към апарата за почистване с високо налягане трябва да се свърже филтър за вода. Филтърът за вода филтрира пяск и мръсотията от водата и така предпазва компонентите на апарата за почистване с високо налягане от повреди.

В зависимост от пазара в апарата за почистване с високо налягане може да е включен и филтър за вода.



- ▶ Отвъртете щуцера (1).
- ▶ Завъртете филтъра за вода (2) върху връзката за вода и го затегнете здраво с ръка.
- ▶ Завъртете щуцера (1) върху филтъра за вода (2) и го затегнете здраво с ръка.

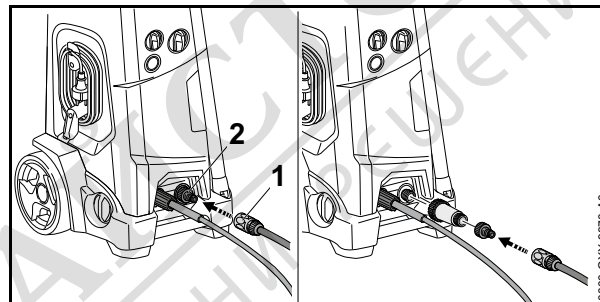
Присъединяване на маркуча за вода

Маркучът за вода трябва да отговаря на следните изисквания:

- Диаметърът на сечението на маркуча за вода е 1/2".

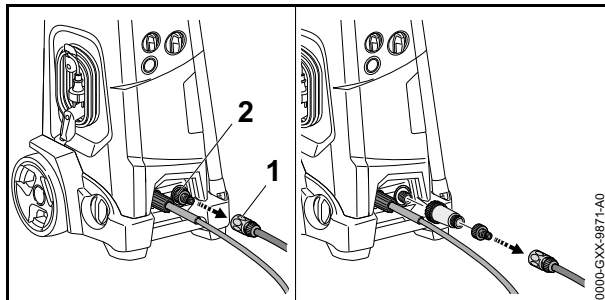
- Маркучът за вода е дълъг между 10 m и 25 m.

- ▶ Свържете маркуча за вода към крана за вода.
- ▶ Отворете докрай крана за вода и изплакнете маркуча за вода с вода.
Пяскът и мръсотията се измиват от маркуча за вода. Маркучът за вода се обезвъздушава.
- ▶ Затворете крана за вода.



- ▶ Поставете съединителя (1) върху щуцера (2). Съединителят (1) се фиксира с прищракване.
- ▶ Отворете докрай крана за вода.
- ▶ Ако тръбата за пръскане е монтирана на пистолета за разпръскване: демонтирайте тръбата за пръскане.
- ▶ Натискайте лоста на пистолета за разпръскване, докато от пистолета за разпръскване започне да излиза равномерна струя вода.
- ▶ Пуснете лоста на пистолета за разпръскване.
- ▶ Блокирайте лоста на пистолета за разпръскване.
- ▶ Монтирайте струйната тръба.
- ▶ Монтирайте дюзата.

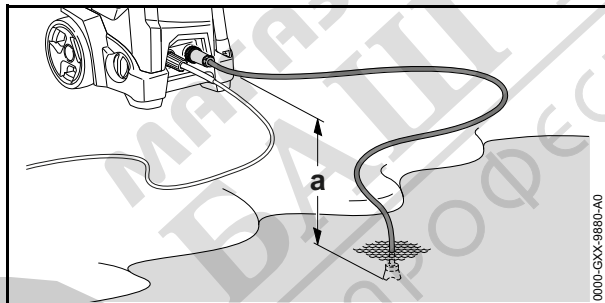
Изтеглете маркуча за вода




- ▶ Затворете крана за вода.
- ▶ За деблокиране на съединителя: извадете или завъртете и задръжте пръстена (1).
- ▶ Извадете съединителя от щуцера (2).

8.2 Свързване на апарата за почистване с високо налягане към друг източник на вода

Апаратът за почистване с високо налягане всмуква вода от резервоари за събиране на дъждовна вода, цистерни и от течаща или неподвижна вода.



За да може водата да бъде засмукана, разликата във височината между апарата за почистване с високо налягане и източника на вода не трябва да надвишава максималната височина на изсмукване (a),  19.

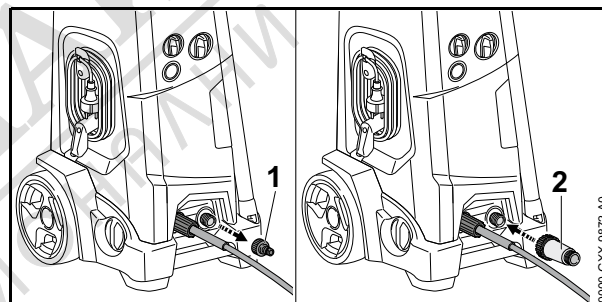
Трябва да се използва подходящ комплект за всмукване на STIHL. Към комплекта за всмукване принадлежи и маркуч за вода със специален съединител.

В зависимост от пазара в апарата за почистване с високо налягане може да е включен и подходящ комплект за всмукване на STIHL.

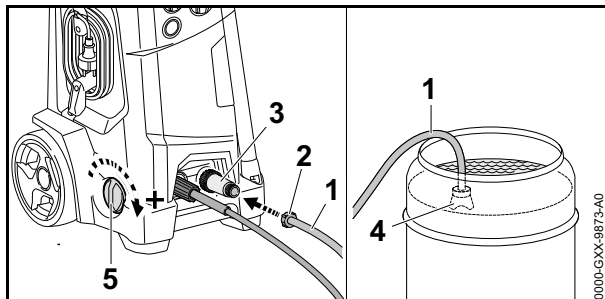
Свързване на филтъра за вода

Ако апаратът за почистване с високо налягане работи със съдържаща пясък вода от резервоари за събиране на дъждовна вода, цистерни или с течаща или неподвижна вода от водоеми, към апарата за почистване с високо налягане трябва да се свърже филтър за вода.

В зависимост от пазара в апарата за почистване с високо налягане може да е включен и филтър за вода.



- ▶ Отвъртете щуцера (1).
- ▶ Завъртете филтъра за вода (2) върху връзката за вода и го затегнете здраво с ръка.

Присъединяване на маркуча за вода

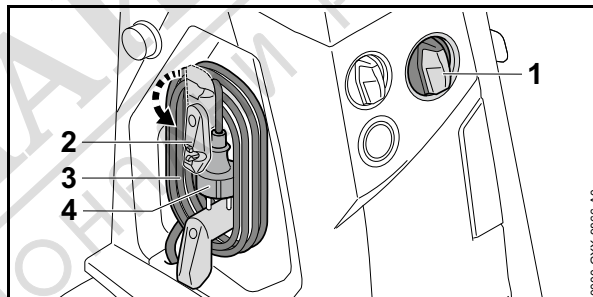
- ▶ Напълнете маркуча за вода (1) така с вода, че в него да няма повече въздух.
- ▶ Завъртете съединителя (2) върху присъединителния щуцер на филтъра за вода (3) и го затегнете здраво с ръка.
- ▶ Окачете смукателната камбана (4) така в източника на вода, че смукателната камбана (4) да не докосва земята.
- ▶ Завъртете въртящия се регулатор (5) до упор в посока +.
- ▶ Ако пистолета за разпръскване е монтиран на високонапорния маркуч: демонтирайте пистолета за разпръскване.
- ▶ Дръжте високонапорния маркуч надолу.
- ▶ Настройте апарата за почистване с високо налягане, докато от него започне да излиза равномерна струя вода.

УКАЗАНИЕ

Ако апаратът за почистване с високо налягане не засмуква вода, помпата може да работи на сухо и апаратът за почистване с високо налягане може да се повреди.

- ▶ Ако след две минути не започне да излиза вода от високонапорния маркуч: Изключете апарата за почистване с високо налягане и проверете захранването с вода.


- ▶ Изключете апарата за почистване с високо налягане.
- ▶ Монтирайте пистолета за разпръскване на високонапорния маркуч.
- ▶ Натиснете лоста на пистолета за разпръскване и го задържете натиснат.
- ▶ Включете апарата за почистване с високо налягане.

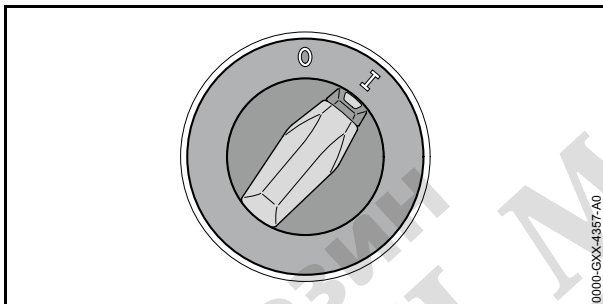
9 Свързване на апарата за почистване под високо налягане към електрическата мрежа**9.1 Електрическо свързване на апарата за почистване с високо налягане**

- ▶ Поставете въртящия се комутатор (1) в позиция 0.
- ▶ Завъртете държача (2) надолу.
- ▶ Свалете захранващия кабел (3).
- ▶ Вкарайте щепсела (4) на захранващия кабел в правилно монтиран контакт.

10 Включване и изключване на апарата за почистване под високо налягане

10.1 Включване на апарата за почистване с високо налягане

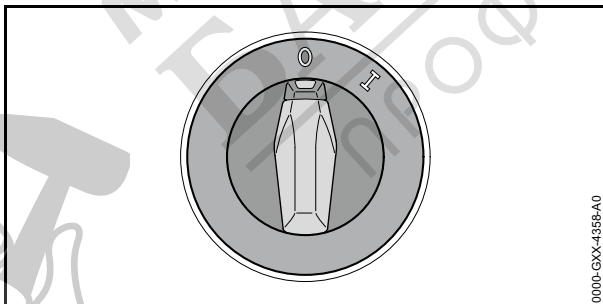
Когато апаратът за почистване с високо налягане се включва, при неблагоприятни условия на мрежата могат да се появят колебания на напрежението. Колебанията на напрежението могат да повлияят неблагоприятно други присъединени консуматори. Съблюдавайте мрежовия импеданс,  19.



0000-GXX-4357-A0

- ▶ Поставете въртящия се комутатор в позиция I.

10.2 Изключване на апарата за почистване с високо налягане

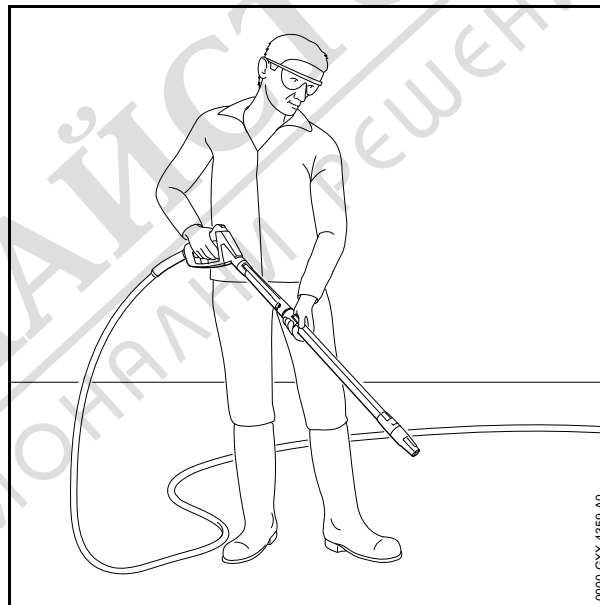


0000-GXX-4358-A0

- ▶ Поставете въртящия се комутатор в позиция 0.

11 Работа с апарата за почистване под високо налягане

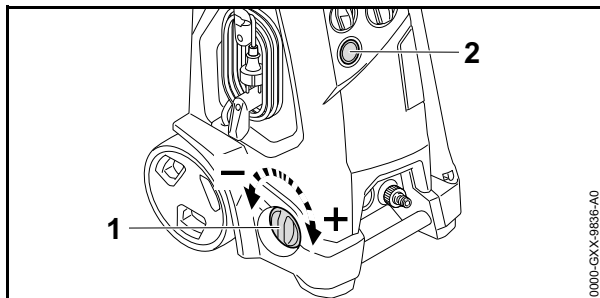
11.1 Държане и водене на пистолета за разпръскване



0000-GXX-4359-A0

- ▶ Дръжте пистолета за разпръскване с едната си ръка за дръжката така, че палецът Ви да обхваща дръжката.
- ▶ С другата си ръка здраво захванете струйната тръба (накрайника) така, че палецът Ви да обхваща тръбата.
- ▶ Насочете дюзата към земята.

11.2 Регулиране на работното налягане и количеството вода



Увеличаване на работното налягане и количеството вода

- ▶ Завъртете въртящия се регулатор (1) в посока +.

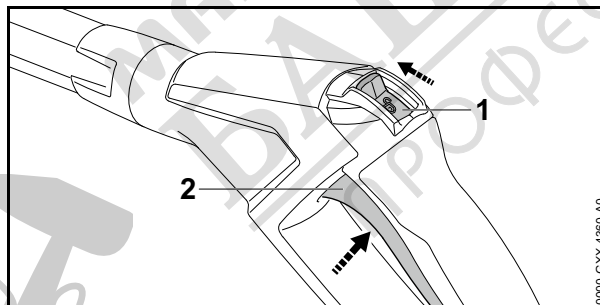
Намаляване на работното налягане и количеството вода

- ▶ Завъртете въртящия се регулатор (1) в посока –.

Манометърът (2) показва налягането на високонапорната помпа.

11.3 Натискане и блокиране на пистолета за разпръскване

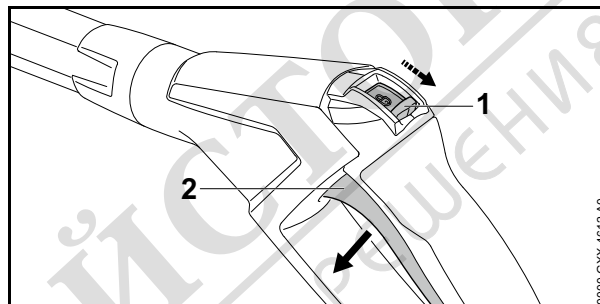
Натискане на лоста на пистолета за разпръскване



- ▶ Плъзнете фиксиращия лост (1) в позиция ☹.

- ▶ Натиснете лоста (2) и го задръжте натиснат. Високонапорната помпа се включва автоматично и водата излиза от дюзата.

Блокирайте лоста на пистолета за разпръскване



- ▶ Отпуснете лоста (2). Високонапорната помпа се изключва автоматично и водата вече не излиза от дюзата. Апаратът за почистване с високо налягане остава включен.
- ▶ Плъзнете фиксиращия лост (1) в позиция ☹.

11.4 Почистване

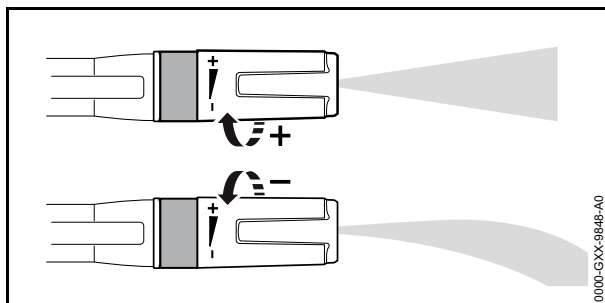
Може да се работи със следните дюзи, в зависимост от приложението:

- Дюза с плоска струя: дюзата с плоска струя е подходяща за почистване на големи повърхности.
- Ротационна дюза: ротационната дюза е подходяща за отстраняване на упорити замърсявания.

Може да се работи от по-малко разстояние, когато трябва да бъдат отстранени упорити замърсявания.

Може да се работи от по-голямо разстояние, когато трябва да бъдат почиствани следните повърхности:

- лакирани повърхности
- дървени повърхности
- гумени повърхности

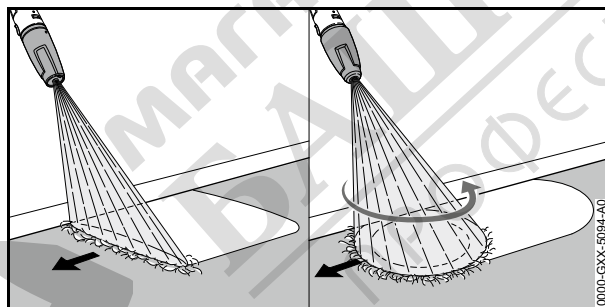


Дюзата с плоска струя може да бъде регулирана.

Когато дюзата с плоска струя се завърти в посока +, работното налягане се увеличава.

Когато дюзата с плоска струя се завърти в посока -, работното налягане се понижава.

- ▶ Преди почистването насочете водната струя към незабележимо място върху повърхността и проверете дали повърхността не се поврежда.
- ▶ Изберете разстояние от дюзата до повърхността за почистване по такъв начин, че почистваната повърхност да не се поврежда.
- ▶ Настройте дюзата с плоска струя по такъв начин, че почистваната повърхност да не се поврежда.



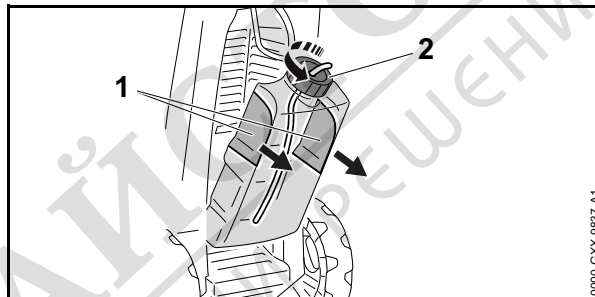
- ▶ Движете приспособлението за разпръскване равномерно по почистваната повърхност.
- ▶ Бавно и премерено се придвижвайте напред.

11.5 Работа със средствата за почистване

11.5.1 Засмукване на средства за почистване

Средствата за почистване могат да усилят почистващото въздействие на водата.

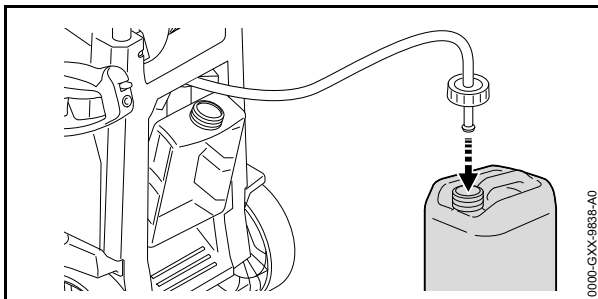
STIHL препоръчва да се използват оригинални почистващи средства на фирма STIHL.



- ▶ Хванете съда за средство за почистване за вдлъбнатините за хващане (1) и го извадете.
- ▶ Отвинтете капака (2).
- ▶ Дозирайте и използвайте средството за почистване така, както е описано в ръководството му за употреба.
- ▶ Завинтете капака на съда за средство за почистване и затегнете на ръка.
- ▶ Хванете съда за средство за почистване за вдлъбнатините за хващане и го поставете в апарата за почистване с високо налягане.

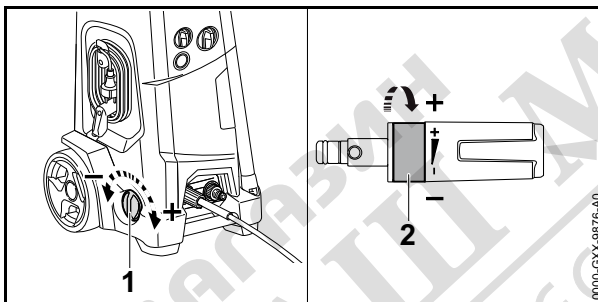
11.5.2 Засмукване на средство за почистване от отделен съд със средство за почистване

Капакът на съда за средство за почистване има стандартна резба и може да се поставя на обикновените съдове с почистващи препарати. Може да бъде използван отделен съд със средство за почистване.

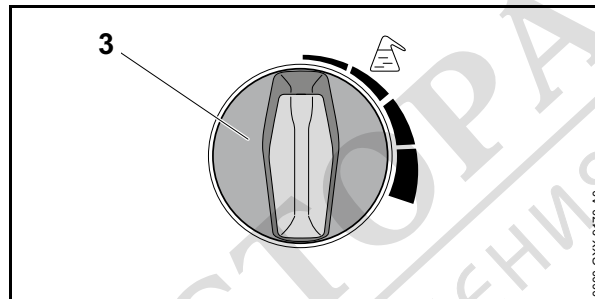


- ▶ Извадете съда за средство за почистване.
- ▶ Развинтете капака на съда за средство за почистване.
- ▶ Завинтете капака със засмукващия маркуч върху отделен съд със средство за почистване.

11.5.3 Работа със средствата за почистване



- ▶ Завъртете въртящия се регулатор (1) до упор в посока +.
- ▶ Завъртете дюзата с плоска струя (2) до упор в посока -



- ▶ Настройване на желана дозировка
 - ▶ Завъртете ръчката за дозиране (3) надясно (до 5 %). Добавянето на средство за почистване се увеличава.
 - ▶ Завъртете ръчката за дозиране (3) наляво (до 0 %). Добавянето на средство за почистване се намалява.
 - ▶ Ако концентрацията на средството за почистване трябва да бъде настроена точно: измерете и изчислете концентрацията на средството за почистване.
- ▶ Силно замърсени повърхности накисвайте с вода преди почистване.
- ▶ Натиснете лоста на пистолета за разпръскване и нанесете средство за почистване върху повърхността, която трябва да се почисти.
- ▶ Нанасяйте средство за почистване от долу нагоре и не оставяйте да изсъхне.
- ▶ Завъртете ръчката за дозиране до упор наляво. Вече не се засмуква средство за почистване.
- ▶ Почистете повърхността.

11.5.4 Измерване и изчисляване на концентрацията на средството за почистване

При някои средства за почистване концентрацията трябва да бъде настроена точно. В този случай трябва да бъдат измерени дебитът на водата и разхода на средство за почистване.

Изчислете предварителното разреждане на почистващия препарат в %

Ако предварителното разреждане не е посочено като процентна стойност върху опаковката на използваното средство за почистване, тя може да бъде изчислена по следния начин:

съотношение-стойност

- 1:1 = 50 %
- 1:2 = 33,3 %
- 1:3 = 25 %
- 1:5 = 16,6 %
- 1:10 = 9 %

Пример: Изчисляване на съотношение-стойност 1:2.

- A = 1
- B = 2

$$\frac{A}{(A + B)} \times 100 = V$$
$$\frac{1}{(1 + 2)} \times 100 = 33,3\%$$

0000-GXX-9861-A0

Измерване и изчисляване на концентрацията на средството за почистване

- ▶ Завъртете въртящия се регулатор за регулиране на работното налягане и количеството вода до упор в посока +.
- ▶ Завъртете ръчката за дозиране на средство за почистване надясно до упор.
- ▶ Напълнете съда за средство за почистване до маркировката 0,5 литра със средство за почистване.

11 Работа с апарата за почистване под високо налягане

- ▶ Завъртете дюзата с плоска струя до упор в посока -.
- ▶ Включете апарата за почистване с високо налягане.
- ▶ Задръжте пистолета за разпръскване в празен приемен съд.
- ▶ Задействайте пистолета за разпръскване и напълнете 2 литра в приемния съд.
- ▶ Определете разхода на средство за почистване „QR“ от съда за средство за почистване.

Изчисляване на действителната концентрация на средството за почистване:

$$\frac{QR}{Q} \times V = K$$

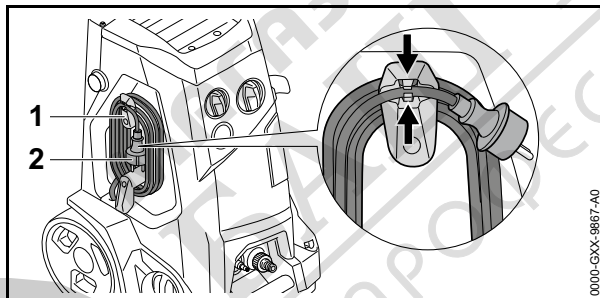
0000-GXX-9862-A0

- QR = количество на изразходваното средство за почистване (в литри).
- Q = 2 литра.
- V = предварително разреждане на средството за почистване (в %).
- K = концентрация на средството за почистване.
- ▶ Ако изчислената концентрация се различава от желаната: намалете дозирането от ръчката за дозиране и повторете измерването и изчисляването.

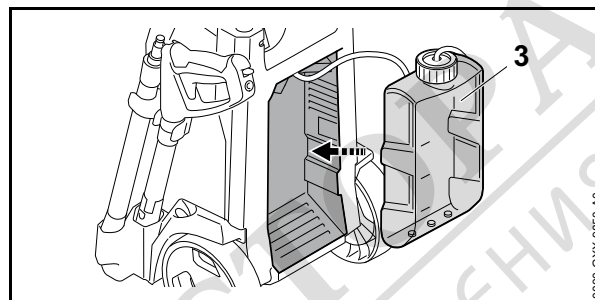
12 След работа

12.1 След работа

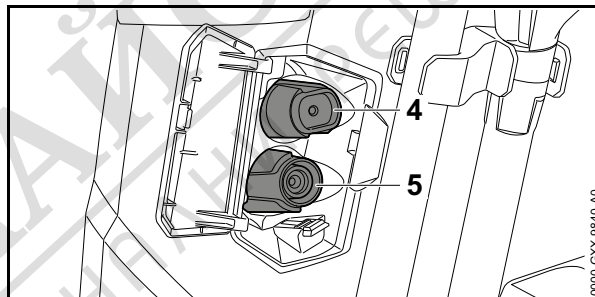
- ▶ Изключете апарата за почистване с високо налягане и извадете щепсела за свързване с електрическата мрежа от контакта.
- ▶ Ако апаратът за почистване с високо налягане е свързан към водоснабдителната мрежа: затворете водоснабдителния кран.
- ▶ Натиснете лоста на пистолета за разпръскване. Налягането на водата се понижава.
- ▶ Блокирайте лоста на пистолета за разпръскване.
- ▶ Разединете апарата за почистване с високо налягане от източника на вода.
- ▶ Свалете маркуча за вода.
- ▶ Свалете високонапорния маркуч и оставете остатъчната вода да изтече от него.
- ▶ Демонтирайте и почистете дюзата и струйната тръба.
- ▶ Демонтирайте пистолета за разпръскване и оставете остатъчната вода да изтече от него.
- ▶ Почистете апарата за почистване с високо налягане.



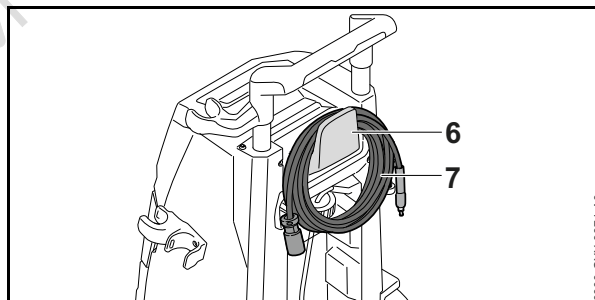
- ▶ Завъртете държача (1) нагоре.
- ▶ Навийте захранващия кабел (2) около държача (1).
- ▶ Закрепете захранващия кабел (2) със скобата към държача (1).



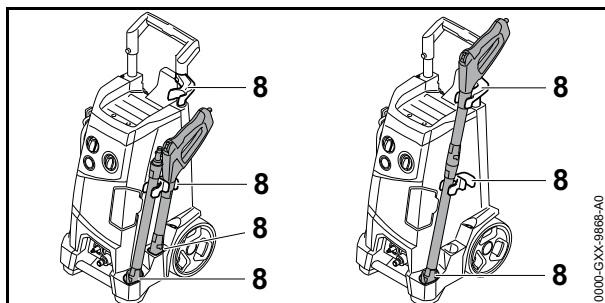
- ▶ Поставете съда за средство за почистване (3).



- ▶ Поставете дюзата с плоска струя (4) или ротационната дюза (5)



- ▶ Навийте високонапорния маркуч (6) и го закачете на държача (7).



- ▶ Съхранявайте устройството за разпръскване (8) на апарата за почистване с високо налягане.

12.2 Защита на апарата за почистване под високо налягане с антифриз

Ако при транспортиране или съхраняване апаратът за почистване под високо налягане не може да бъде защитен от въздействието на студ: защитете апарата с антифризни средства на гликолна основа. Антифризът пречатства замръзването на вода в апарата за почистване под високо налягане и по този начин предпазва апарата от повреждането.

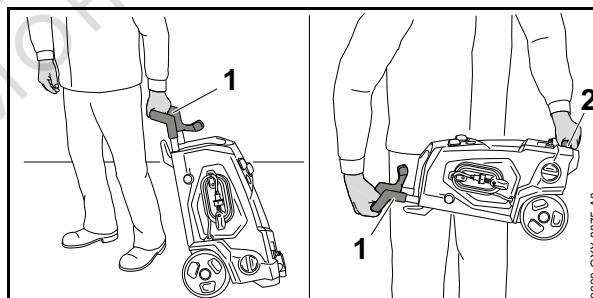
- ▶ Демонтирайте струйната тръба.
- ▶ Свържете към апарата за почистване под високо налягане колкото се може по-къс маркуч за вода. Колкото по-къс е маркучът за вода, толкова по-малко количество антифриз ще потрябва.
- ▶ Смесвайте антифриза така, както е описано в Ръководството за употреба на съответния антифриз.
- ▶ Сипете антифриза в чист съд.
- ▶ Потопете маркуча за вода в съда с антифриза.
- ▶ Натиснете лоста на пистолета за разпръскване и го дръжте натиснат.
- ▶ Включете апарата за почистване под високо налягане.
- ▶ Дръжте лоста на пистолета за разпръскване натиснат, докато равномерната струя с антифриза започне да излиза от пистолета за разпръскване и насочете пистолета в съда.

- ▶ Натиснете лоста на пистолета за разпръскване няколко пъти и след това го отпуснете.
- ▶ Изключете апарата за почистване под високо налягане и издърпайте мрежовия щепсел от контакта.
- ▶ Демонтирайте пистолета за разпръскване, високонапорния маркуч и маркуча за вода и оставете антифриза да стича в съда.
- ▶ Съхранявайте или унищожавайте антифриза в съответствие със съществуващите изисквания и по начин, незамърсяващ околната среда.

13 Транспортиране

13.1 Транспортиране на апарата за почистване с високо налягане

- ▶ Изключете апарата за почистване с високо налягане и извадете щепсела за свързване с електрическата мрежа от контакта.
- ▶ Изпразнете резервоара за средството за почистване или го фиксирайте така, че да не може да се преобърне, падне или измести.



- ▶ Ако апаратът за почистване с високо налягане се дърпа: дърпайте апарата за почистване с високо налягане за ръкохватката (1).
- ▶ Ако апаратът за почистване с високо налягане се носи: носете апарата за почистване с високо налягане за ръкохватката (1) и транспортната дръжка (2).

- ▶ Ако апаратът за почистване с високо налягане се транспортира с превозно средство се уверете, че са изпълнени следните условия:
 - Апаратът за почистване с високо налягане е изправен или лежи на гръб.
 - Апаратът за почистване с високо налягане е закрепен с обтяжен колан, ремък или мрежа и не може да се преобърне или измести.
 - Ако апаратът за почистване с високо налягане не може да бъде транспортиран защитен от замръзване: защитете апарата за почистване с високо налягане с антифриз.

14 Съхранение

14.1 Съхраняване на апарата за почистване под високо налягане

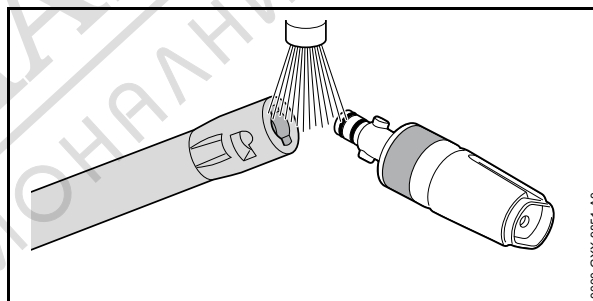
- ▶ Изключете апарата за почистване под високо налягане и издърпайте мрежовия щепсел от контакта.
- ▶ Апаратът за почистване под високо налягане трябва да се съхранява така, че да бъдат изпълнени следните условия:
 - Апаратът за почистване под високо налягане да се намира извън обсега на деца.
 - Апаратът за почистване под високо налягане е чист и сух.
 - Апаратът за почистване под високо налягане да се намира в затворено помещение.
 - Апаратът за почистване под високо налягане се съхранява в температурен диапазон над 0°C.
 - Ако апаратът за почистване под високо налягане не може да се съхранява в място, защитено от въздействието на студ: защитете апарата за почистване под високо налягане с антифризни средства.

15 Почистване

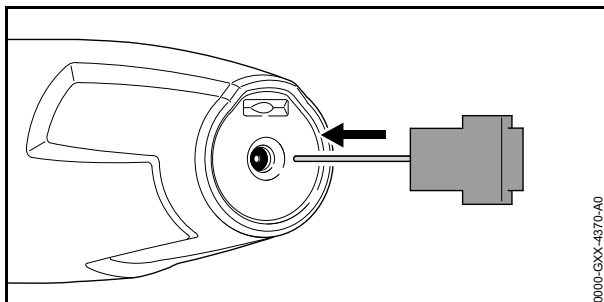
15.1 Почистване на апарата за почистване под високо налягане и принадлежностите

- ▶ Изключете апарата за почистване под високо налягане и издърпайте мрежовия щепсел от контакта.
- ▶ Почистете апарата за почистване под високо налягане, високонапорния маркуч, пистолета за разпръскване и принадлежностите с мокра кърпа.
- ▶ Почистете щуцера и съединителите на апарата за почистване под високо налягане, високонапорния маркуч на пистолета за разпръскване с мокра кърпа.

15.2 Почистване на дюзата и тръбата за пръскане

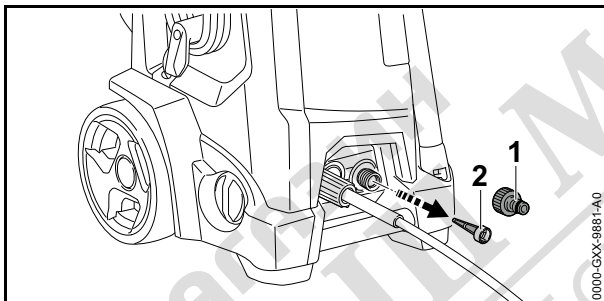


- ▶ Изплакнете дюзата и тръбата за пръскане под течаща вода и подсушете с кърпа.



- ▶ Ако дюзата е запушена: почистете дюзата с помощта на почистващата игла.

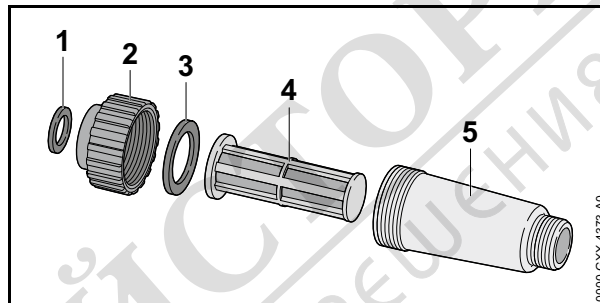
15.3 Почистване на цедката във входния отвор за водата



- ▶ Развийте щуцера (1) на връзката за вода.
- ▶ Извадете цедката във входния отвор за водата (2) от връзката за вода.
- ▶ Изплакнете цедката във входния отвор за водата (2) под течаща вода.
- ▶ Поставете цедката във входния отвор за водата (2) във връзката за вода.
- ▶ Навийте щуцера (1) и го затегнете здраво с ръка.

15.4 Почистване на филтъра за вода

За да се почисти, филтърът за вода трябва да се разглоби.



- ▶ Извадете уплътнението (1) от ключалката (2).
- ▶ Отвийте ключалката (2) от корпуса на филтъра (5).
- ▶ Извадете уплътнението (3) от ключалката (2).
- ▶ Извадете филтъра (4) от корпуса (5).
- ▶ Промийте уплътненията (1 и 3), ключалката (2) и филтъра (4) под течаща вода.
- ▶ Смажете уплътненията (1 и 3) с арматурна смазка.
- ▶ Сглобете отново водния филтър.

16 Поддръжка /обслужване

16.1 Интервали за техническо обслужване и поддръжка

Интервалите за провеждане на техническо обслужване и поддръжка зависят от условията на околната среда и работните условия. Фирмата STIHL препоръчва да се спазват следните интервали за техническо обслужване и поддръжка:

Месечно

- ▶ Почистване на цедката във входния отвор за водата

17 Ремонт

17.1 Ремонт на апарата за почистване под високо налягане



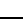


Ползвателят не бива самостоятелно да извършва ремонт на апарата за почистване под високо налягане и принадлежностите.


- ▶ Ако апаратът за почистване под високо налягане или принадлежностите са повредени: не ги използвайте и се обърнете към специализиран търговец на STIHL за помощ.




18 Отстраняване на неизправности

18.1 Отстраняване на неизправностите на апарата за почистване с високо налягане

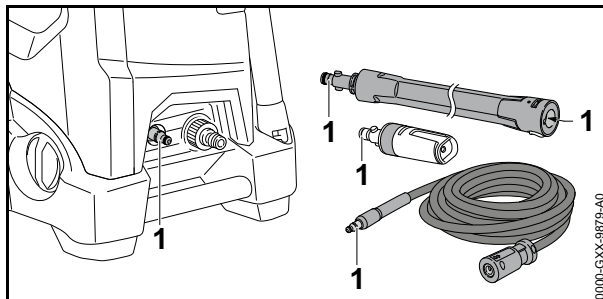
Неизправност	Причина	Начин на отстраняване
Апаратът за почистване с високо налягане на тръгва, въпреки че лостът на пистолета за разпръскване е натиснат.	Не е вкаран щепселът на захранващия кабел или на удължителния проводник.	▶ Вкарайте щепсела на захранващия кабел или на удължителния проводник.
	Защитният прекъсвач за електрически мрежи (предпазител) или защитният прекъсвач за утечен ток се е задействал. Електрическата верига е електрически претоварена или дефектна.	▶ Потърсете и отстранете причината за задействането. Поставете защитния прекъсвач за електрически мрежи (предпазител) или защитния прекъсвач за утечен ток. ▶ Изключете останалите, включени в същата електрическа верига консуматори на електроенергия.
	Контактът е защитен твърде малко.	▶ Вкарайте щепсела на захранващия кабел в правилно защитен контакт,  19.1.
	Удължителният проводник е с грешно сечение.	▶ Използвайте удължителен проводник с правилно сечение,  19.3
	Удължителният проводник е твърде дълъг.	▶ Използвайте удължителен проводник с правилна дължина,  19.3
	Електромоторът е прекалено горещ.	▶ Оставете апарата за почистване с високо налягане да се охлади за 5 минути. ▶ Почистете дюзата.
При включване апарата за почистване с високо налягане не се задейства. Електромоторът ръмжи.	Напрежението в мрежата е твърде ниско.	▶ Натиснете лоста на пистолета за разпръскване и го задръжте натиснат, включете апарата за почистване с високо налягане. ▶ Изключете останалите, включени в същата електрическа верига консуматори на електроенергия.
	Удължителният проводник е с грешно сечение.	▶ Използвайте удължителен проводник с правилно сечение,  19.3
	Удължителният проводник е твърде дълъг.	▶ Използвайте удължителен проводник с правилна дължина,  19.3

Неизправност	Причина	Начин на отстраняване
По време на работа апарата за почистване с високо налягане се изключва.	Щепселът на захранващия кабел или удължителния проводник е изваден от контакта.	▶ Вкарайте щепсела на захранващия кабел или на удължителния проводник.
	Защитният прекъсвач за електрически мрежи (предпазител) или защитният прекъсвач за утечен ток се е задействал. Електрическата верига е електрически претоварена или дефектна.	▶ Потърсете и отстранете причината за задействането. Поставете защитния прекъсвач за електрически мрежи (предпазител) или защитния прекъсвач за утечен ток. ▶ Изключете останалите, включени в същата електрическа верига консуматори на електроенергия.
	Контактът е защитен твърде малко.	▶ Вкарайте щепсела на захранващия кабел в правилно защитен контакт,  19.1.
	Електромоторът е прекалено горещ.	▶ Оставете апарата за почистване с високо налягане да се охлади за 5 минути. ▶ Почистете дюзата.
Високонапорната помпа се включва и изключва постоянно, без пистолетът за разпръскване да е бил натиснат.	Високонапорната помпа, високонапорният маркуч или приспособлението за разпръскване не са уплътнени.	▶ Апаратът за почистване с високо налягане да се провери от специализиран търговски обект на STIHL.
Работното налягане се колебае или се понижава.	Има недостиг на вода.	▶ Отворете докрай крана за вода. ▶ Уверете се, че количеството вода е достатъчно.
	Дюзата е запушена.	▶ Почистете дюзата.
	Цедката във входния отвор за водата или водният филтър са запушени.	▶ Почистете цедката във входния отвор за водата и водния филтър.
	Високонапорната помпа, високонапорният маркуч или приспособлението за разпръскване не са уплътнени или са дефектни.	▶ Апаратът за почистване с високо налягане да се провери от специализиран търговски обект на STIHL.
Водната струя е с променена форма.	Дюзата е запушена.	▶ Почистете дюзата.
	Дюзата е износена.	▶ Сменете дюзата.
Не се всмуква допълнително средство за почистване.	Съдът за средство за почистване е празен.	▶ Напълнете съда за средство за почистване със средство за почистване.

Неизправност	Причина	Начин на отстраняване
	Дюзата с плоска струя не е завъртяна до упор в посока - .	▶ Завъртете дюзата с плоска струя до упор в посока - .
	Износена дюза на Вентури.	Възложете ремонт на апарата на специализиран търговски обект на STIHL.
Връзките на апарата за почистване с високо налягане, високонапорният маркуч, пистолетът за разпръскване или тръбата за разпръскване се свързват трудно.	Уплътненията на връзките не са смазани.	▶ Смажете уплътненията.  18.2



18.2 Смазване на уплътненията



- Смажете уплътненията (1) с арматурна грес.

19 Технически данни

19.1 Апарат за почистване с високо налягане STIHL RE 150

Изпълнение 230 V / 50 Hz

- защитно устройство (характеристика „С“ или „К“): 13 A
- консумация на мощност: 2,9 kW
- максимално допустим мрежов импеданс: 0,32 Ohm
- електрически клас на защита: I
- електрически клас на защита: IPX5 (защита срещу водни струи от всички посоки)
- работно налягане (p): 14 MPa (140 bar)
- максимално допустимо налягане (p max.): 18 MPa (180 bar)
- максимално налягане на входящата вода (p in max.): 1 MPa (10 bar)
- максимален дебит на водата (Q max): 10,2 l/min (612 l/h)
- минимален дебит на водата (Q min): 9,0 l/min (540 l/h)
- максимална сила на обратен удар: 21 N

- максимална смукателна височина: 0,5 m
- максимална температура на водата в режим на работа под налягане (t in max): 60 °C
- максимална температура на водата в режим на всмукване: 20 °C
- Размери
 - дължина: 383 mm
 - широчина: 380 mm
 - максимална височина: 981 mm
 - минимална височина: 792 mm
- дължина на високонапорния маркуч: 9 m
- тегло (m) с монтирани принадлежности: 30 kg

Изпълнение 220-240 V / 50 Hz

- защитно устройство (характеристика „С“ или „К“): 10 A
- консумация на мощност: 2,2 kW
- максимално допустим мрежов импеданс: 0,45 Ohm
- електрически клас на защита: I
- електрически клас на защита: IPX5 (защита срещу водни струи от всички посоки)
- работно налягане (p): 12 MPa (120 bar)
- максимално допустимо налягане (p max.): 18 MPa (180 bar)
- максимално налягане на входящата вода (p in max.): 1 MPa (10 bar)
- максимален дебит на водата (Q max): 8,7 l/min (522 l/h)
- минимален дебит на водата (Q min): 7,8 l/min (468 l/h)
- максимална сила на обратен удар: 16 N
- максимална смукателна височина: 0,5 m
- максимална температура на водата в режим на работа под налягане (t in max): 60 °C
- максимална температура на водата в режим на всмукване: 20 °C
- Размери

- дължина: 383 mm
- широчина: 380 mm
- максимална височина: 981 mm
- минимална височина: 792 mm
- дължина на високонапорния маркуч: 9 m
- тегло (m) с монтирани принадлежности: 30 kg

Изпълнение 220 V / 60 Hz

- защитно устройство (характеристика „С“ или „К“): 15 A
- консумация на мощност: 2,8 kW
- максимално допустим мрежов импеданс: 0,32 Ohm
- електрически клас на защита: I
- електрически клас на защита: IPX5 (защита срещу водни струи от всички посоки)
- работно налягане (p): 13 MPa (130 bar)
- максимално допустимо налягане (p max.): 18 MPa (180 bar)
- максимално налягане на входящата вода (p in max.): 1 MPa (10 bar)
- максимален дебит на водата (Q max): 10 l/min (600 l/h)
- минимален дебит на водата (Q min): 9,3 l/min (560 l/h)
- максимална сила на обратен удар: 20 N
- максимална смукателна височина: 0,5 m
- максимална температура на водата в режим на работа под налягане (t in max): 60 °C
- максимална температура на водата в режим на всмукване: 20 °C
- Размери
 - дължина: 383 mm
 - широчина: 380 mm
 - максимална височина: 981 mm
 - минимална височина: 792 mm
 - дължина на високонапорния маркуч: 9 m
 - тегло (m) с монтирани принадлежности: 30 kg

19.2 Апарат за почистване с високо налягане STIHL RE 170

Изпълнение 230 V / 50 Hz

- защитно устройство (характеристика „С“ или „К“): 16 A
- консумация на мощност: 3,3 kW
- максимално допустим мрежов импеданс: 0,32 Ohm
- електрически клас на защита: I
- електрически клас на защита: IPX5 (защита срещу водни струи от всички посоки)
- работно налягане (p): 15 MPa (150 bar)
- максимално допустимо налягане (p max.): 18 MPa (180 bar)
- максимално налягане на входящата вода (p in max.): 1 MPa (10 bar)
- максимален дебит на водата (Q max): 10,8 l/min (648 l/h)
- минимален дебит на водата (Q min): 9,5 l/min (570 l/h)
- максимална сила на обратен удар: 24 N
- максимална смукателна височина: 0,5 m
- максимална температура на водата в режим на работа под налягане (t in max): 60 °C
- максимална температура на водата в режим на всмукване: 20 °C
- Размери
 - дължина: 383 mm
 - широчина: 380 mm
 - максимална височина: 981 mm
 - минимална височина: 792 mm
 - дължина на високонапорния маркуч: 9 m
 - тегло (m) с монтирани принадлежности: 30 kg

19.3 Удължителни проводници

Когато се използва удължителен проводник, той трябва да има защитна линия, а жиците му трябва да са поне със следните сечения според напрежението и дължината на удължителния проводник:

от 220 V до 240 V

- дължина на проводника до 20 м: AWG 15 / 1,5 мм²
- дължина на проводника от 20 м до 50 м: AWG 13 / 2,5 мм²

от 100 V до 127 V

- дължина на проводника до 10 м: AWG 14 / 2,0 мм²
- дължина на проводника от 10 м до 30 м: AWG 12 / 3,5 мм²

19.4 Акустични и вибрационни стойности RE 150, 170

Коефициентът К за нивото на акустичното налягане възлиза на 2 dB(A). Коефициентът К за максималното ниво на звукова мощност възлиза на 2 dB(A). Коефициентът К за вибрационните стойности е равен на 2 m/s².

- Ниво на акустично налягане L_{pA} , измерено съгласно EN 60335-2-79:
 - 71 dB(A)
- Ниво на звукова мощност L_{wA} , измерено съгласно EN 60335-2-79:
 - 85 dB(A)
- Вибрационна стойност a_n , измерена съгласно EN 60335-2-79, пистолет за разпръскване: $\leq 2,4 \text{ m/s}^2$.

19.5 REACH

Съкращението "REACH" обозначава регламента на EG (Европ. общност) за регистриране, анализ и допустимост на химическите препарати.

Информацията за изпълнение на регламента REACH е посочена по-долу www.stihl.com/reach.

20 Резервни части и принадлежности

20.1 Резервни части и принадлежности

STIHL С тези символи се обозначават оригинални резервни части и оригинални принадлежности на STIHL.

Фирма STIHL препоръчва да се използват оригинални резервни части и оригинални принадлежности на STIHL.

Оригинални резервни части и оригинални принадлежности STIHL се предлагат от специализиран търговски обект на STIHL.

21 Отстраняване /изхвърляне

21.1 Отстраняване на стари апарати за почистване под високо налягане

Информация, отнасяща се до отстраняването /изхвърлянето, може да се получи от търговеца-специалист на STIHL.

- ▶ Апаратът за почистване под високо налягане, високонапорният маркуч, дюзите, принадлежностите и опаковката да се отстраняват /изхвърлят в съответствие със съществуващите изисквания и по начин, незамърсяващ околната среда.

22 Декларация на ЕС (EU) за съответствие

22.1 Апарат за почистване с високо налягане STIHL RE 150, 170

ANDREAS STIHL AG & Co. KG