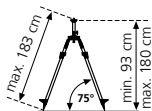


VarioStand L 180 cm



Laserliner

DE 04

EN 06

NL 08

DA 10

FR 12

ES 14

IT 16

PL 18

FI 20

PT 22

SV 24

NO 26

TR 28

RU 30

UK 32

CS 34

ET 36

LV 38

LT 40

RO 42

BG 44

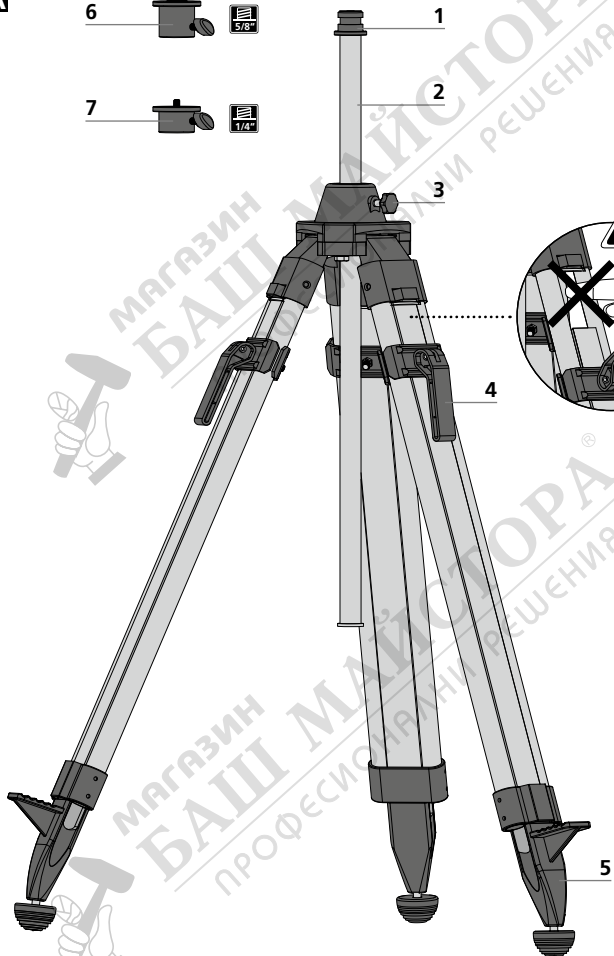
EL 46

SL 48

HU 50

SK 52

A



! Прочетете цялото ръководство за експлоатация, както и актуалната информация и указанията в интернет връзката в края на това ръководство. Следвайте съдържащите се в тях инструкции. Този документ трябва да бъде съхранен и да бъде предаден при предаването на устройството.

Функция / Използване

Регулируем статив със сменяем адаптер за фиксиране на устройствата с резба 1/4" и резба 5/8". Чрез специалните комбинирани накрайници (накрайници от гума и стомана) е възможно стативът да се адаптира за различни основи.

Общи инструкции за безопасност

- Използвайте уреда единствено съгласно предназначението за употреба в рамките на спецификациите.
- Да се съхраняват на място, недостъпно за деца.
- Приборът не трябва да се променя конструктивно.
- Не подлагайте устройството на механично натоварване, твърде високи температури или на силни вибрации.
- При преустройство в транспортно положение внимавайте за опасност от притискане.
- Не поставяйте на небезопасени пътища: опасност от злополука

Указания за използването

- По възможност предотвратявайте влага и пясък, след употреба почиствайте добре.
- По възможност поставяйте статива вертикално и върху здрава основа: опасност от преобръщане.
- Следете за подравняване с основния център на тежест: опасност от преобръщане.
- Използвайте само подходящи инструменти с 1/4" или 5/8" връзка до максимално натоварване.
- Преди транспортиране или съхранение инструментите трябва да бъдат свалени от статива и стативът да бъде поставен в транспортно положение.

Описание на уреда (вижте фигура А, страница 02)

- | | |
|---|---|
| 1 Държач за адаптер за резба | 5 Здрави стоманени крака с гумена защита |
| 2 Централен стълб на статива | 6 Адаптер за резба 5/8" |
| 3 Регулиращ винт на централната колона | 7 Адаптер за резба 1/4" |
| 4 Бързо фиксиране за настройване на краката на стативите | |

Указания за употреба

- Смяна на адаптерите за резба (вижте фигура В, страница 03)
- Регулиране на централната колона (вижте фигура С, страница 03)
- Изтегляне на краката на статива (вижте фигура D, страница 03)
- Смяна на комбинираните накрайници (вижте фигура Е, страница 03)

Указания за техническо обслужване и поддръжка

Почиствайте всички компоненти с леко навлажнена кърпа и избягвайте използването на почистващи и абразивни препарати и разтворители. Съхранявайте уреда на чисто и сухо място.

Технически характеристики

(Запазва се правото за технически изменения. Rev18W27)

макс. височина	180 cm
мин. височина	93 cm
макс. полезен товар	8 kg
Условия на работа	-20...60°C, относителна влажност на въздуха макс. 80%, Без наличие на конденз
Условия за съхранение	-20...70°C, относителна влажност на въздуха макс. 80%
Тегло (без адаптер)	3,6 kg
Размери (Ш x В x Д)	200 x 930 x 200 mm

ЕС-разпоредби и изхвърляне

Уредът изпълнява всички необходими стандарти за свободно движение на стоки в рамките на ЕС.

Механичните устройства, принадлежностите и опаковките трябва да се предадат за екологично рециклиране за оползотворяване на ценни суровини. Информирайте се във Вашата община за съответните съоръжения за предаване на отпадъци и спазвайте съответните указания за изхвърляне и безопасност в пунктовете за събиране.

Моля вземете предвид също и нашата актуална допълнителна информация в интернет на адрес <http://laserliner.com/info?an=vastal180>

