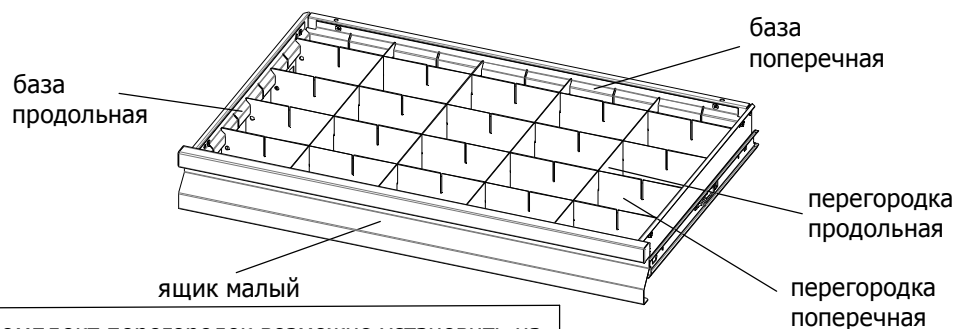


## Инструкция по установке комплекта перегородок WDS в ящик малый тележек WDS-5/6/7



Комплект перегородок возможно установить на тележки WDS-5/6/7 выпущенные после 02.02.16

### Перед установкой

1. Проверьте комплектность: база поперечная - 2шт; база продольная - 2шт; перегородка поперечная - 4шт; перегородка продольная - 4шт; комплект крепежа.
2. Для установки понадобятся отвертка крестовая (PH2) и ключ накидной или рожковый на 7, пассатижи.

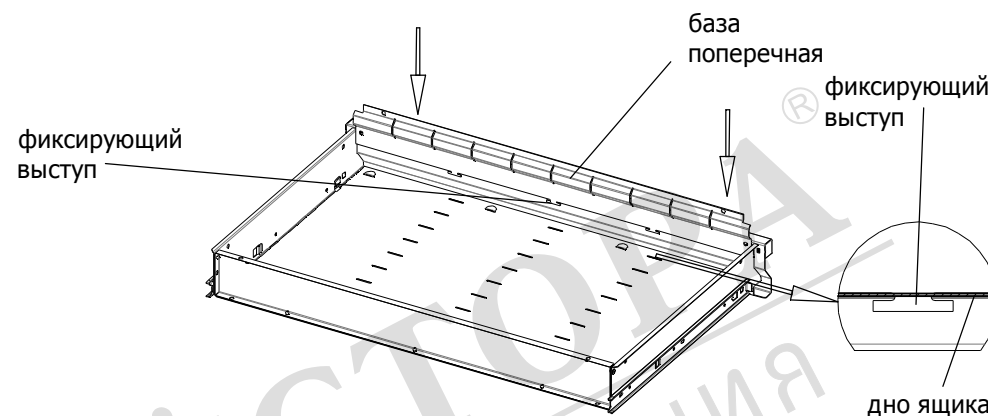
### Извлечение ящика из корпуса тележки



- 1) Вытянуть ящик до упора
- 2) Одновременно отогнуть пластиковые фиксаторы правой и левой направляющих
- 3) Полностью вытянуть ящик из направляющих

1

### Крепление поперечной базы к лицевой панели ящика



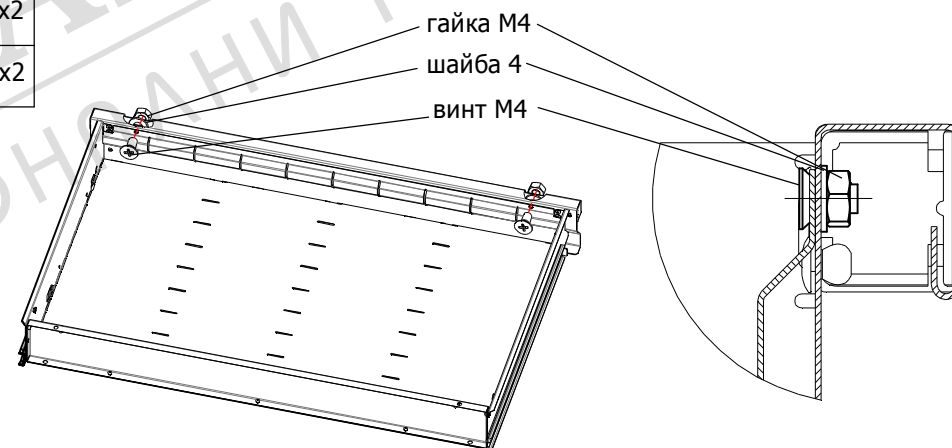
2

Установите базу поперечную к лицевой панели ящика, так чтобы фиксирующие выступы вошли в овальные отверстия на дне ящика

x2




x2

x2

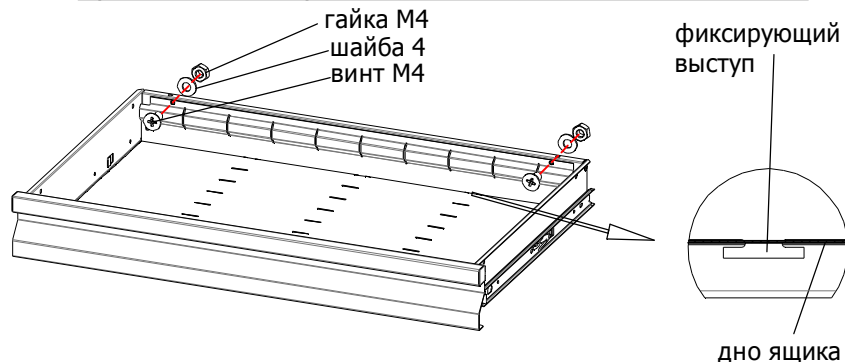


3

1. Присоедините поперечную базу к лицевой панели с помощью винтов, шайб и гаек




-  x2
-  x2
-  x2

### Крепление поперечной базы к задней стенке ящика

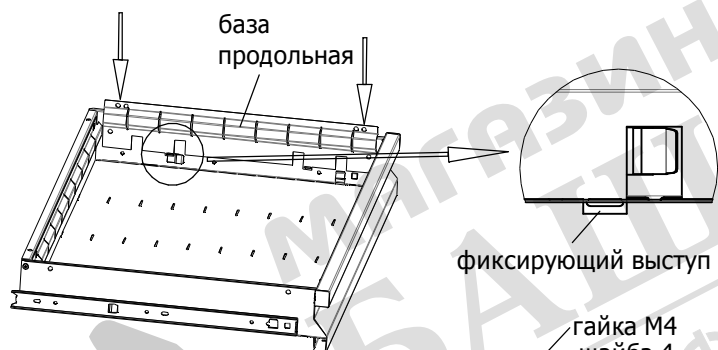


- 1) Установите базу поперечную к задней стенке ящика, так чтобы фиксирующие выступы вошли в овальные отверстия на дне ящика.
- 2) Присоедините поперечную базу к задней стенке с помощью винтов, шайб и гаек

**4**

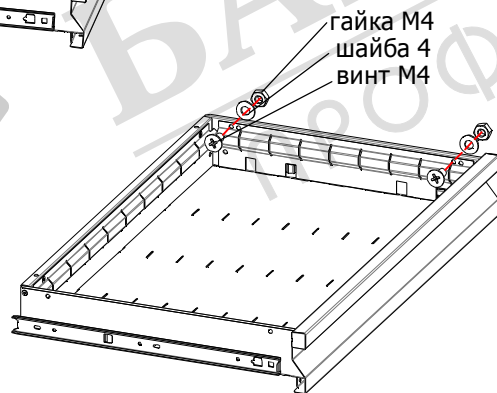
-  x4
-  x4
-  x4

### Крепление продольной базы к боковине дна ящика



- 1) Установите базу продольную к боковине дна ящика, так чтобы фиксирующие выступы вошли в перфорацию на сгибе дна ящика.
- 2) Присоедините продольную базу к боковине дна ящика помощью винтов, шайб и гаек
- 3) Установите вторую базу аналогично первой

**5**



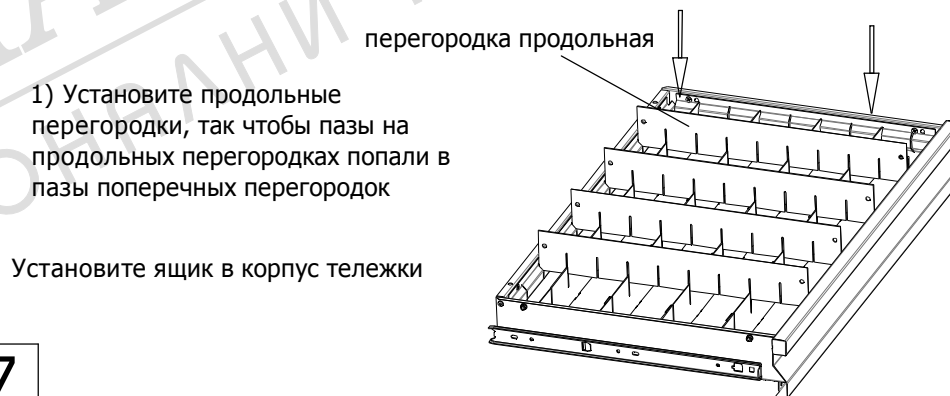
### Установка поперечных перегородок



- 1) Установите поперечные перегородки так, чтобы фиксирующие выступы попали в овальные отверстия на дне ящика
- 2) С помощью пассатижей загните "ушки" выступов перегородок с обратной стороны дна ящика для фиксации перегородок

**6**

### Установка продольных перегородок



- 1) Установите продольные перегородки, так чтобы пазы на продольных перегородках попали в пазы поперечных перегородок

Установите ящик в корпус тележки

**7**

### ПОЯСНЕНИЯ К ИНСТРУКЦИИ

1. Последовательность сборки указана порядковым номером в верхнем левом углу каждого изображения сборочной операции.
2. Тип и количество крепежных изделий (если они требуются) для сборочной операции указано рядом с порядковым номером сборочной операции.
3. Надпись на поле изображения указывает на название устанавливаемого элемента.

### Примечания

4. Возможны конструктивные изменения, неучтенные в данной инструкции.