

Инструкция по сборке тележек WDS-5;6;7



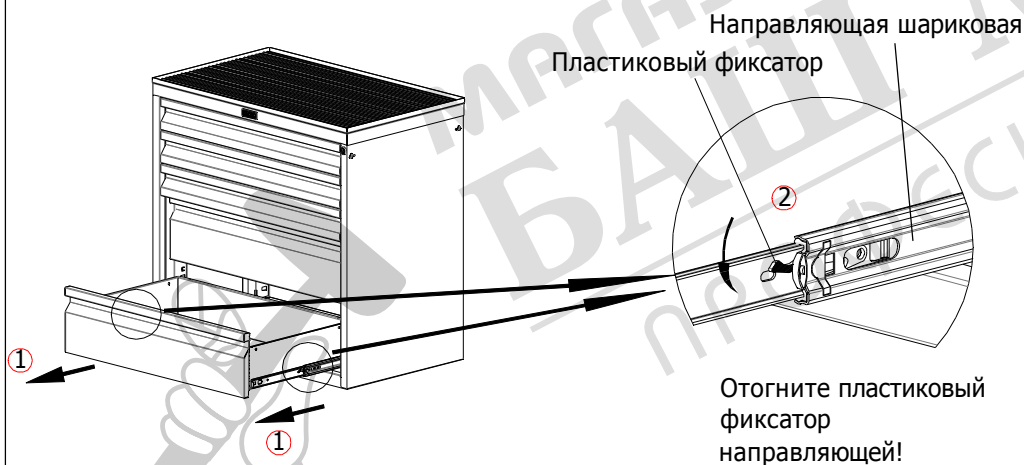
Тележка WDS-5

Тележка WDS-6

Тележка WDS-7

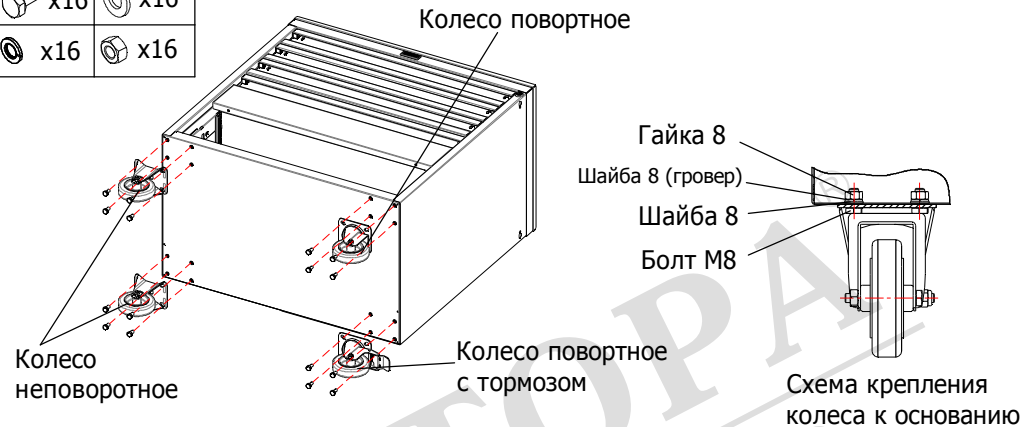
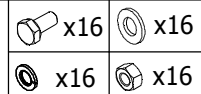
Указания перед сборкой

1. Сборку проводите на мягкой, неабразивной поверхности (например, на линолеуме, ковровом покрытии, на картоне от упаковки);
2. Для сборки вам понадобятся следующие инструменты: ключи на 13, шестигранник на 6



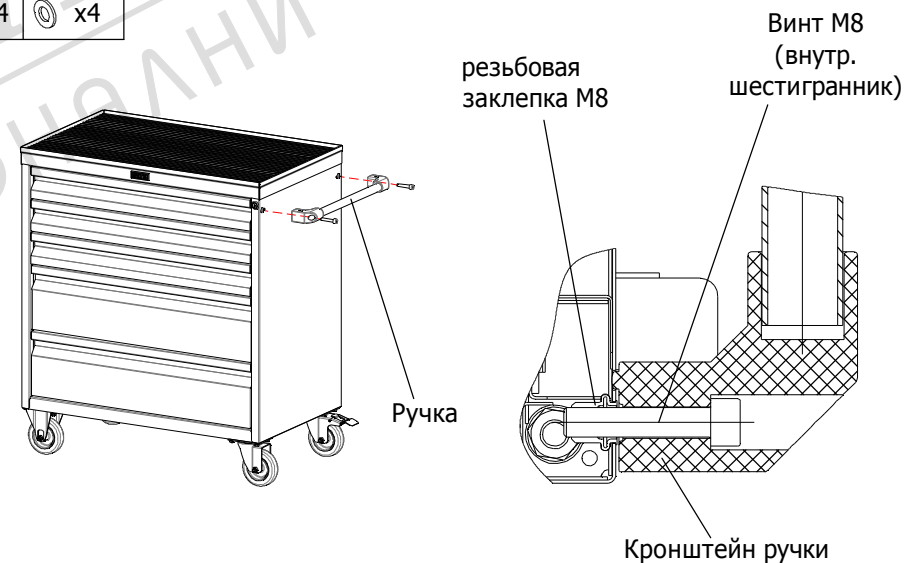
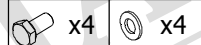
1. Выдвиньте нижний ящик.
2. Отогните пластиковые фиксаторы направляющих, и удерживая фиксаторы в отогнутом положении извлеките ящик из тумбы.
3. Можете извлечь другие ящики аналогичным способом, для облегчения установки колес

1



1. Установите тележку на заднюю часть
2. Прикрепите колеса к основанию тележки согласно рисунка
3. Установите тележку на колеса.
4. Установите выдвижные ящики. (При установке следите, чтобы металлические язычки запирающей штанги, были над направляющей ящика)

2



1. Прикрепите ручку к тележке согласно рисунка

3

1. Проверьте работу стопора колеса.
2. Проверьте все ли ящики заблокированы при закрытом замке

5

Пояснения к инструкции.

1. Последовательность сборки указана порядковым номером в нижнем левом углу каждого изображения сборочной операции.
2. Тип и количество крепежных изделий для сборочной операции указан в левом верхнем углу ее изображения.

Рекомендации по эксплуатации тумбы.

1. Загрузку тележки рекомендуется начинать с нижнего ящика.
2. Рекомендуется равномерно распределять груз по дну ящиков для оптимальной загрузки шариковых направляющих.

Внимание:

3. При передвижении полностью загруженной тележки не допускается преодолевать препятствия высотой более 10мм, т. к это может привести к повреждению конструкции.
4. При эксплуатации тележки ящики выдвигать СТРОГО по одному, так как выдвигание одновременно двух и более загруженных ящиков может привести к опрокидыванию тумбы.

Примечания

1. Возможны конструктивные изменения, не учтенные в данной инструкции.

