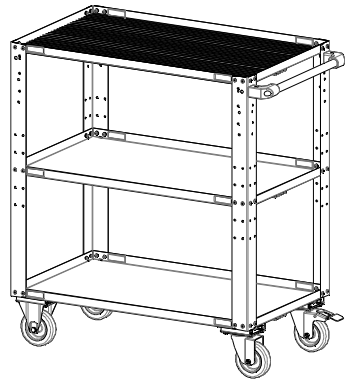


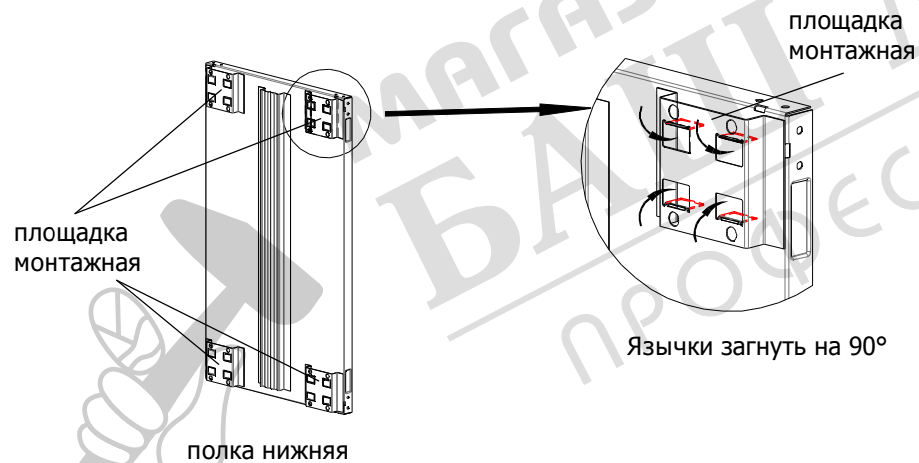
## Инструкция по сборке тележки WDS-0



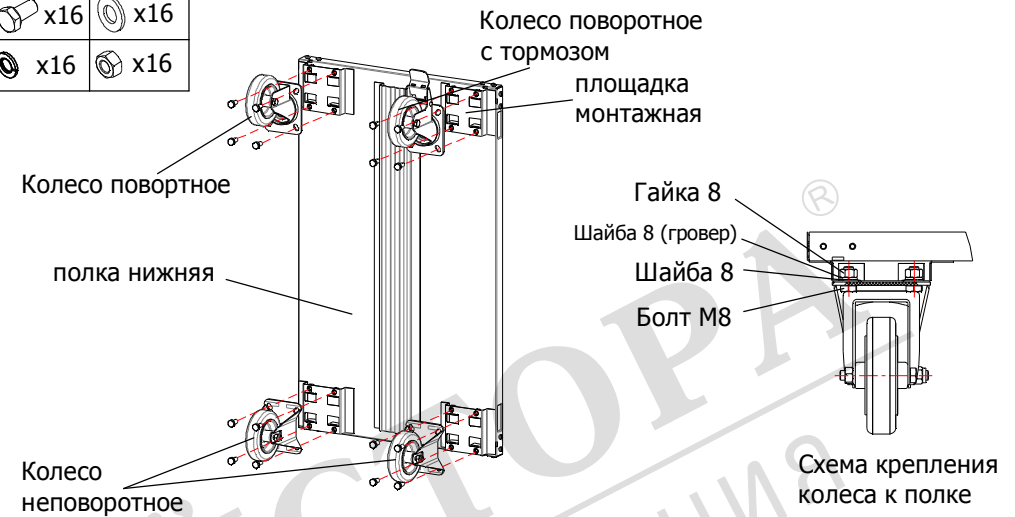
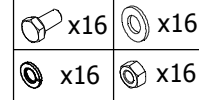
Тележка WDS-0

## Указания перед сборкой

1. Сборку проводите на мягкой, неабразивной поверхности (например, на линолиуме, ковровом покрытии, на картоне от упаковки);
2. Для сборки вам понадобятся следующие инструменты: крестовая отвертка PH2; ключи 8 и 13, шестигранник на 6.

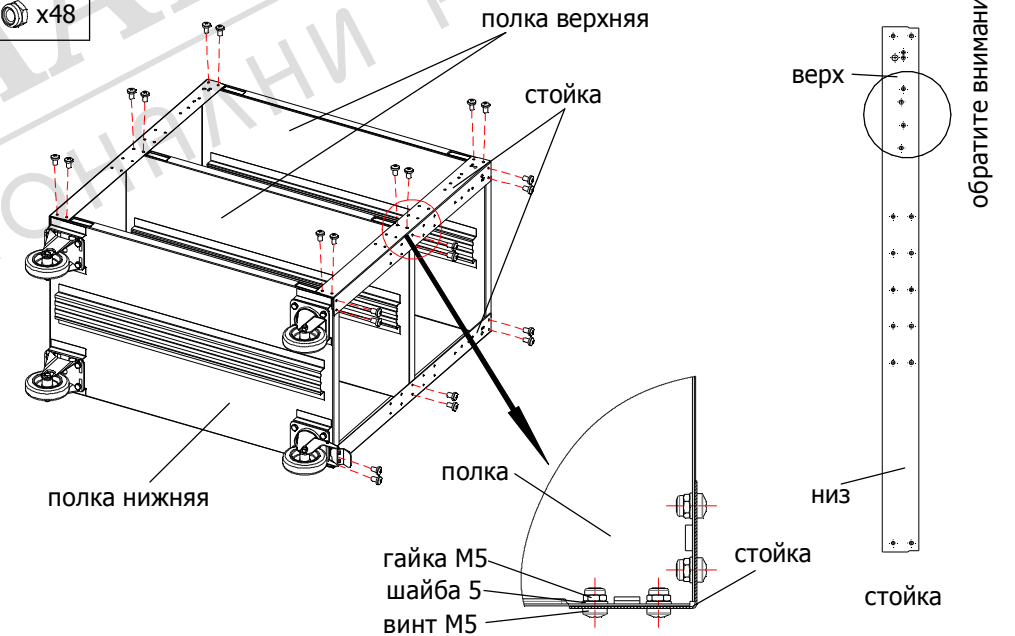
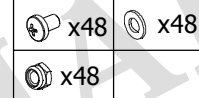


1. На монтажных площадках нижней полки загните язычки на 90°, согласно рисунка это облегчит установку колес.



2

1. Присоедините колеса к монтажным площадкам полки, согласно рисунка



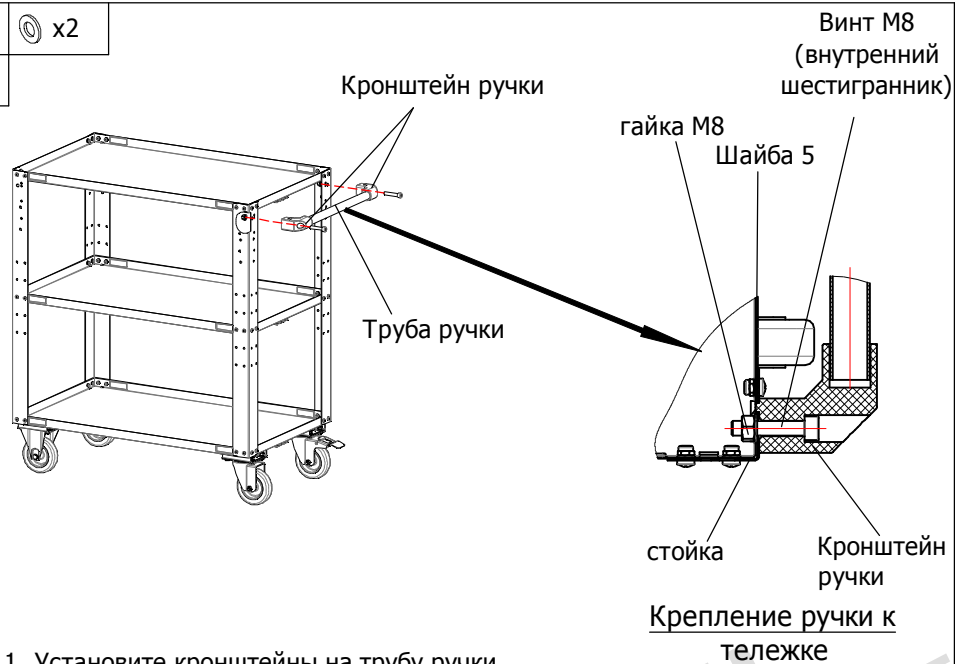
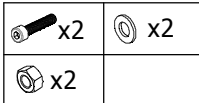
3

1. Соедините стойки и полки между собой, согласно рисунка

Примечание: Обратите внимание на правильное позиционирование стоек при сборке

Внимание: Величина момента затяжки гаек -  $(5 \pm 0.5) \text{ Н*м}$

1



4

1. Установите кронштейны на трубу ручки
2. Прикрепите ручку к тумбе согласно рисунка

1. Положите резиновый коврик в одну из полок

5

### Пояснения к инструкции.

1. Последовательность сборки указана порядковым номером в нижнем левом углу каждого изображения сборочной операции.
2. Тип и количество крепежных изделий для сборочной операции указан в левом верхнем углу ее изображения.

### Рекомендации по эксплуатации тумбы.

1. Загрузку тележки рекомендуется начинать с нижней полки.
2. Рекомендуется равномерно распределять груз по поверхности полок для правильной загрузки крепежных элементов.

### Внимание:

3. При передвижении полностью загруженной тележки не допускается преодолевать препятствия высотой более 10мм, т. к это может привести к повреждению конструкции

### Примечания

1. Возможны конструктивные изменения, не учтенные в данной инструкции.