

RollPilot Mini



◀ 0 m 9.999,9 m ▶

Laserliner[®]
Innovation in Tools

DE 02

GB 06

NL 10

DK 14

FR 18

ES 22

IT 26

PL 30

FI 34

PT 38

SE 42

NO 46

TR 50

RU 54

UA 58

CZ 62

EE 66

LV 70

LT 74

RO 78

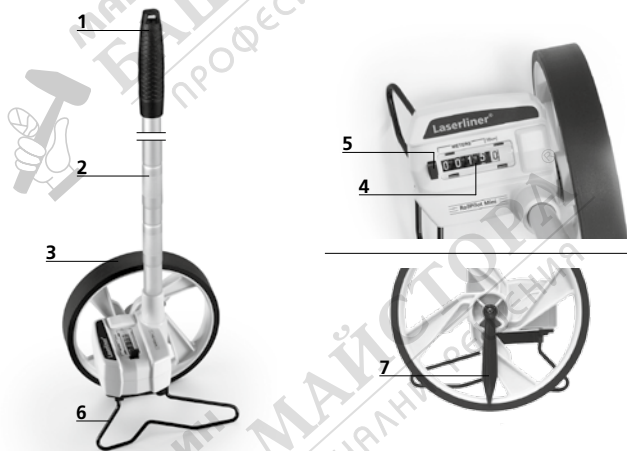
BG 82

GR 86

! Прочетете изцяло ръководството за експлоатация и приложената брошура „Гаранционна и допълнителна информация“. Следвайте съдържащите се в тях инструкции. Съхранявайте добре тези документи.

Функция / Използване

Механичният въртящ се дистанциометър е предназначен за използване по права линия и в криви. Механичното измервателно колело отчита точни стойности от измерване при разстояния до 9.999,9 м. При това движещият се показалец посочва точната начална и крайна позиция. Благодарение на изваждащата се телескопична дръжка дистанциометърът е лесен за транспортиране.



- | | | | |
|---|------------------------------------|---|---|
| 1 | Неплъзгаща се ръчка | 5 | Изтриване на измерена стойност |
| 2 | Изваждаща се телескопична дръжка | 6 | Стойка (разгъваща се) |
| 3 | Измервателно колело с 0,5 м обхват | 7 | Подвижен показалец за посочване на начална и крайна позиция |
| 4 | Механичен брояч | | |

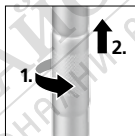
1 Изтриване на измерена стойност

Механичният брояч се нулира с натискане на бутона 5.



2 Изваждане на телескопичната дръжка

Телескопичната дръжка се регулира безстепенно на две места.



3 Измерване от стена до стена

1. Поставете измервателното колело със задната страна към стената.
2. Преместете измервателното колело по права линия до втората стена.
3. Отчетете измерената стойност и добавете диаметъра на колелото.



За да получите точна измерена стойност, водещият лост трябва да се води под постоянен ъгъл по време на цялото измерване. Препоръчителна е вертикална ориентация.



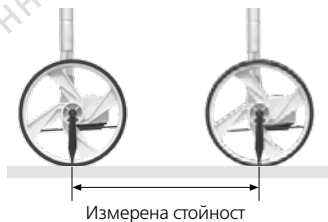
4 Измерване от стена до точка

1. Поставете измервателното колело със задната страна към стената.
2. Преместете измервателното колело по права линия до маркираната точка.
3. Отчетете измерената стойност и добавете радиуса на колелото.



5 Измерване от точка до точка

1. Поставете стрелката (7) на първата маркирана точка.
2. Преместете измервателното колело по права линия до втората маркирана стойност.
3. Отчитане на измерената стойност.



Технически характеристики Запазва се правото за технически изменения. 09.2014

Точност	$\pm 0,1\%$
Обсег	0 – 9.999,9 м
Обхват на измервателното колело	500 мм
Диаметър на измервателното колело	159 мм
Радиус измервателно колело	79,5 мм
Размери (Ш x В x Д)	124 x 1100 x 159 мм (извадена) / 124 x 550 x 159 мм
Тегло	550 г

ЕС-разпоредби и изхвърляне

Уредът изпълнява всички необходими стандарти за свободно движение на стоки в рамките на ЕС.

Този уред подлежи на рециклиране и съдържа оползотворяеми материали.

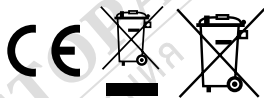
За целта в края на експлоатационния му живот го изхвърлете целесъобразно и в никакъв случай не го изхвърляйте с нормалните битови отпадъци.

Изхвърлянето трябва да се извърши чрез общинско или одобрено предприятие за депониране на отпадъците при съблюдаване на текущо валидните предписания.

В случай на съмнение се консултирайте с вашите градски или общински власти относно възможностите за правилно и екологосъобразно изхвърляне.

Още инструкции за безопасност и допълнителни указания ще намерите на адрес:

www.laserliner.com/info



МАГАЗИН
БАШ МАЙСТОРА®
ПРОФЕСИОНАЛНИ РЕШЕНИЯ