

KÄRCHER

makes a difference

LBL 2 Battery
LBL 4 Battery

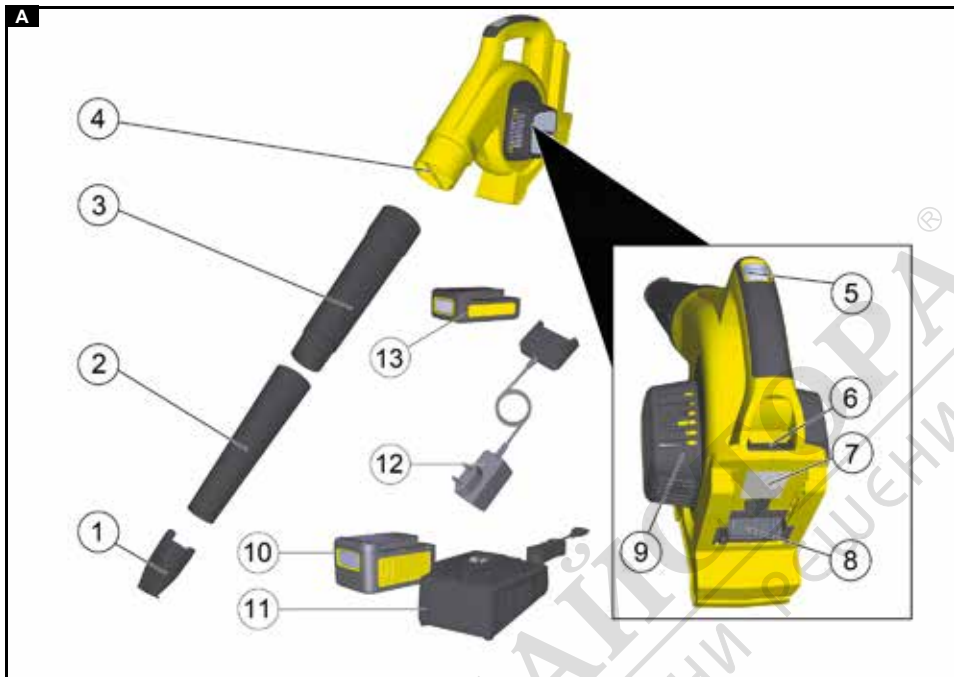


Deutsch	4
English	8
Français	12
Italiano	17
Nederlands	21
Español	25
Português	30
Dansk	34
Norsk	38
Svenska	42
Suomi	46
Ελληνικά	50
Türkçe	54
Русский	58
Magyar	63
Čeština	68
Slovenščina	72
Polski	76
Românește	81
Slovenčina	85
Hrvatski	89
Srpski	93
Български	97
Eesti	102
Latviešu	106
Lietuviškai	110
Українська	114
Қазақша	119
日本語	124
العربية	128

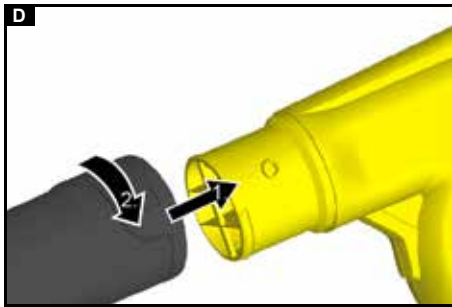
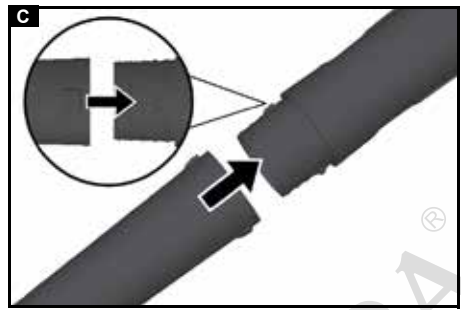
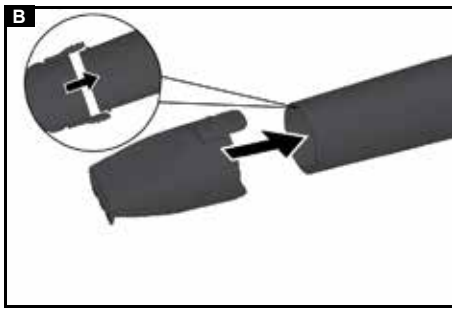


**Register
your product**
www.kärcher.com/welcome

5.968-429.0 (01/19)



МАГАЗИН
БАШ МАСТЕРС
ПРОФЕСИОНАЛНИ ИНСТРУМЕНТИ



БРИН МАЛКОРА
ПРОФЕСИОНАЛНИ РЕШЕНИЯ

Relevantne direktive EZ
2000/14/EZ
2006/42/EZ (+2009/127/EZ)
2011/65/EU
2014/30/EU

Применени хармонизовани стандарди
EN 60335-1
EN 50636-2-100
EN 55014-1: 2006+A1: 2009+A2: 2011
EN 55014-2: 2015
EN 62233: 2008
EN 50581

Применени postupak ocenjivanja usklađenosti
2000/14/EZ: Prilog V

Nivo zvučne snage u dB(A)

LBL 2:

Izmereno: 86

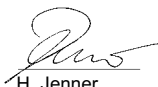
Garantovano: 88

LBL 4:

Izmereno: 94

Garantovano: 96

Potpisnici deluju u ime i uz pomoć uprave preduzeća.



H. Jenner

Chairman of the Board of Management



S. Reiser

Director Regulatory Affairs & Certification

Lice ovlašćeno za dokumentaciju: S. Reiser

Alfred Kärcher SE & Co. KG

Alfred-Kärcher-Str. 28 - 40

71364 Winnenden (Nemačka)

Tel.: +49 7195 14-0

Faks: +49 7195 14-2212

Winnenden, 2015/03/01

Съдържание

Указания за безопасност.....	97
Степени на опасност.....	97
Общи указания за безопасност.....	98
Указания за безопасност.....	98
Употреба по предназначение.....	99
Защита на околната среда.....	99
Символи върху уреда.....	99
Акcesoари и резервни части.....	99
Обхват на доставка.....	99
Описание на уреда.....	100
Монтаж на издухващата тръба.....	100
Монтаж на плоската дюза.....	100
Пускане в експлоатация.....	100
Включване и изключване на уреда.....	100
Транспортиране.....	100
Съхранение.....	100
Грижи и поддръжка.....	100
Помощ при повреди.....	100
Гаранция.....	101
Технически данни.....	101
Декларация за съответствие на ЕО.....	101

Указания за безопасност



Преди първото използване на уреда прочетете тези указания за безопасност, това оригинално ръководство за експлоатация, приложените към акумулиращата батерия указания за безопасност и оригиналното ръководство за експлоатация на акумулиращата батерия и зарядното устройство. Процедирайте съответно. Запазете книжките за последващо използване или за следващия собственик. Освен указанията в ръководството за експлоатация, трябва да спазвате и общовалидните законови предписания за безопасност и избягване на злополуки.

Степени на опасност

⚠ ОПАСНОСТ

Указание за непосредствена опасност, която може да доведе до тежки телесни повреди или до смърт.

⚠ ПРЕДУПРЕЖДЕНИЕ

Указание за възможна опасна ситуация, която може да доведе до тежки телесни повреди или до смърт.

⚠ ПРЕДПАЗЛИВОСТ

Указание за възможна опасна ситуация, която може да доведе до леки телесни повреди.

ВНИМАНИЕ

Указание за възможна опасна ситуация, която може да доведе до материални щети.

Общи указания за безопасност

⚠ ОПАСНОСТ • Опасност от задушаване. Дръжте опаковъчното фолио далече от обсега на деца.

⚠ ПРЕДУПРЕЖДЕНИЕ

• Лица с намалени физически, психически или умствени възможности, или които нямат опит и познания, могат да използват уреда само под правилен надзор или ако са били инструктирани от отговарящо за тяхната безопасност лице относно безопасната употреба на уреда и ако са разбрали произтичащите от употребата на уреда опасности. • Децата не бива да използват уреда. • Децата трябва да бъдат под надзор, за да се гарантира, че не си играят с уреда. **Указание** • Не използвайте уреда, ако в работната зона има други хора или животни.

Указания за безопасност

- Никога не потапяйте уреда изцяло в течности.
- Използвайте уреда само навън.
- Редовно проверявайте уреда за повреди. При видими повреди повече не

пускайте уреда в експлоатация.

- Не бъркайте в издухващата тръба или вентилатора на уреда.
- Не работете с уреда без монтирана издухваща тръба.
- Не покривайте всмукателния отвор.
- Дръжте свободни части от облеклото далече от всмукателния отвор.
- Обърнете внимание на приложените към акумулиращата батерия указания за безопасност и действайте съответно.
- Прочетете ръководството внимателно. Запознайте се с обслужващите елементи и правилната употреба на уреда.
- Никога не допускате уредът да се използва от хора, които не са запознати с това ръководство. Валидни на мястото разпоредби могат да налагат ограничения за възраст на обслужващото лице.
- По време на работата с уреда винаги носете здрави обувки и дълги панталони.
- Не носете свободно облекло или бижута, които могат да бъдат засмукани във входа за въздух. Дръжте дългите

коси далеч от входовете за въздух.

- По време на работата носете защитни очила.
- Използвайте уреда само на дневна светлина или при добро изкуствено осветление.
- Не се пренапрягайте и винаги пазете равновесие.
- По склонове винаги се уверявайте, че стоите стабилно на краката си.
- Ходете с уреда, не тичайте.
- Винаги дръжте всички входове за охлаждащ въздух чисти от замърсявания.
- Никога не издухвайте мръсотия към стоящите наоколо хора.
- Затягайте всички гайки, болтове и винтове, за да се уверите, че уредът е в безопасно работно състояние.
- Сменяйте износените или повредени части.
- Използвайте само оригинални резервни части и принадлежности.

Употреба по предназначение

⚠ ПРЕДУПРЕЖДЕНИЕ

Опасност от нараняване поради отхвърчащи частици

Използвайте духалката за шума само ако това не може да застраши намиращи се наоколо хора.

Уредът е предназначен за издухване на налична по земята шума, окосена трева, изрезки от жив плет, разпилени замърсявания.

Използвайте уреда само в частно домакинство.

Предвидима неправилна употреба

Всяка употреба не по предназначение е недопустима.

Обслужващото лице носи отговорност за повреди, настъпващи поради употреба не по предназначение.

Защита на околната среда



Опаковъчните материали подлежат на рециклиране. Моля, изхвърляйте опаковките по съобразен с околната среда начин.



Електрическите и електронните уреди съдържат ценни материали, подлежащи на рециклиране, а често и съставни части, напр. батерии, акумулаторни батерии или масло,

които при неправилно боравене или изхвърляне могат да представляват потенциална опасност за човешкото здраве и за околната среда. За правилното функциониране на уреда все пак тези съставни части са необходими. Обозначените с този символ уреди не трябва да бъдат изхвърляни заедно с битовите отпадъци.

Указания за съставни вещества (REACH)

Актуална информация относно съставни вещества можете да намерите тук: www.kaercher.com/REACH

Символи върху уреда

Духалка за шума LBL 2 / LBL 4

Предупреждение за отхвърчащи обекти.



Не допускате други хора в работната зона.



При работа с уреда носете подходяща защита за слуха и защитни очила.



Пазете уреда от дъжд и водни пръски.



Акcesoари и резервни части

Използвайте само оригинални акcesoари и оригинални резервни части, по този начин осигурявате безопасната и безпроблемна експлоатация на уреда.

Информация относно акcesoари и резервни части ще намерите тук: www.kaercher.com.

Обхват на доставка

Обхватът на доставката на уреда е изобразен върху опаковката. При разопаковане проверете съдържането за цялост. При липсващи акcesoари или при транспортни щети, моля, обърнете се към Вашия дистрибутор.

Описание на уреда

Фигура А

- 1 Плоска дюза с вграден изстъргващ ръб
- 2 Долна част на издухващата тръба
- 3 Горна част на издухващата тръба
- 4 Изход за въздух
- 5 Прекъсвач на уреда
18 V: Вкл./Изкл.
36 V: Изкл., степен 1, степен 2
- 6 Бутон за деблокиране на акумулиращата батерия
- 7 Типова табелка
- 8 Гнездо за акумулираща батерия Battery Power (+)
- 9 Всмукателен отвор
- 10 *Акумулираща батерия Battery Power 36/25
- 11 *Зарядно устройство за бързо зареждане Battery Power 36 V
- 12 *Стандартно зарядно устройство Battery Power 18 V
- 13 *Акумулираща батерия Battery Power 18/25

*вече е включено в комплекта на доставката на вариантите на комплекти.

Монтаж на издухващата тръба

1. Поставете долната част на издухващата тръба върху горната част на издухващата тръба.

Фигура С

2. Завъртете издухващата тръба по посока на часовниковата стрелка, за да я блокирате (байонетна връзка).

Фигура D

За сваляне завъртете издухващата тръба обратно на часовниковата стрелка.

Монтаж на плоската дюза

1. Поставете плоската дюза на долната част на издухващата тръба.

Фигура В

Пускане в експлоатация

Поставяне на акумулиращата батерия

ВНИМАНИЕ

Замърсени контакти

*Повереди по уреда и акумулиращата батерия
Преди поставянето проверете гнездото на акумулиращата батерия и контактите за замърсяване и при необходимост ги почистете.*

Фигура Е

1. Плъзнете акумулиращата батерия в гнездото, докато се чуе фиксирането.

Сваляне на акумулиращата батерия

⚠ ПРЕДУПРЕЖДЕНИЕ

Неконтролирано забиване

Опасност от нараняване

При паузи в работата и преди работи по поддръжка и грижа изваждайте акумулиращата батерия от уреда.

Фигура F

1. Натиснете деблокиращия бутон.
2. Сваляте акумулиращата батерия от уреда.

Включване и изключване на уреда

Включвайте, респективно изключвайте уреда с прекъсвача на уреда.

1. Натиснете прекъсвача на уреда напред в положение "1" или "2" (само LBL 4 Battery).
Уредът стартира.
2. Натиснете прекъсвача на уреда назад.
Уредът спира.

Транспортиране

⚠ ПРЕДПАЗЛИВОСТ

Несъблюдаване на темлото

Опасност от наранявания и повреди

При транспортиране съблюдавайте темлото на уреда.

Съхранение

⚠ ПРЕДПАЗЛИВОСТ

Несъблюдаване на темлото

Опасност от наранявания и повреди

При съхранението вземайте под внимание темлото на уреда.

Указание

Съхранявайте уреда винаги на сухо място и изваждайте акумулиращата батерия.

Грижи и поддръжка

Уредът не се нуждае от поддръжка.

Помощ при повреди

Много често причините за повреда са елементарни и с помощта на следните указания може сами да ги отстраните. Ако не сте сигурни или повредите не са описани тук, обърнете се към оторизирания сервис. С увеличаване на стареенето капацитетът на акумулаторната батерия намалява дори при добра грижа, така че и при напълно заредено състояние вече не се достига пълното време на работа. Това не е дефект.

Типова табелка

На типовата табелка ще намерите най-важните данни на уреда.

В глава "Описание на уреда" се посочва къде на уреда е поставена типовата табелка.

Повреди по уреда

Уредът не сработва

Акумулиращата батерия не е поставена правилно.

1. Плъхнете акумулиращата батерия в гнездото, докато се фиксира.

Акумулиращата батерия е празна.

1. Заредете акумулиращата батерия.

Акумулиращата батерия е в режим на заспиване.

1. Натиснете прекъсвача на уреда по-продължително или втори път.

Акумулиращата батерия е дефектна.

1. Сменете акумулиращата батерия.

Уредът спира по време на работа

Акумулиращата батерия е прегряла

- Преустановете работата и оставете акумулиращата батерия да се охлади, докато температурата спадне под допустимия

температурен диапазон. Това може да продължи няколко минути.

Гаранция

Във всяка държава са валидни издадените от нашия оторизиран дистрибутор гаранционни условия. Евентуални повреди на Вашия уред ще отстраним в рамките на гаранционния срок безплатно, ако се касае за дефект в материалите или производствен дефект. В случай на предявяване на право на гаранция, се обърнете към Вашия дистрибутор или към най-близкия оторизиран сервиз, като представите касовата бележка. (Адрес, вж. задната страна)

Технически данни

	LBL 2 Battery	LBL 2 Battery Set	LBL 4 Battery	LBL 4 Battery Set
--	---------------	-------------------	---------------	-------------------

Данни за мощността на уреда

Скорост на въздуха, макс.	km/h	210	210	250	250
Обем на поток, макс.	m ³ /h	220	220	330	330
Работно напрежение	V	18	18	36	36
Регулиране на скоростта	-	-	да	да	
Степени на скорост	-	-	2	2	
налична акумулираща батерия	-	Batte гу Powe r 18/ 25	-	Batte гу Powe r 36/ 25	
Тип зарядно устройство	-	Стан дарт но заря дно устро йство Batte гу Powe r 18V	-	Заря дно устро йство за бърз о заре ждан е Batte гу Powe r 36V	

Размери и тегла

Тегло	kg	2	2,5	2,2	3
Дължина x широчина x височина	mm	975 x 170 x 305	975 x 170 x 305	975 x 170 x 305	975 x 170 x 305

Установени стойности съгласно EN 60335-2-79 * Измерванията са извършени с плоската дюза

	LBL 2 Battery	LBL 2 Battery Set	LBL 4 Battery	LBL 4 Battery Set	
Стойност на вибрацията ръка-рамо	m/s ²	1,7	1,7	2,1	2,1
Неустойчивост K	m/s ²	0,2	0,2	0,2	0,2
* Ниво на звуково налягане	dB(A)	74	74	82	82
* Неустойчивост K _{PA}	dB(A)	2	2	2	2
* Ниво на звукова мощност L _{WA} + * Неустойчивост K _{WA}	dB(A)	88	88	96	96

Запазваме си правото на технически промени.

Декларация за съответствие на ЕО

С настоящото декларираме, че посочената по-долу машина по своята концепция и конструкция, както и в пуснатото от нас на пазара изпълнение, съответства на приложените основни изисквания за безопасност и опазване на здравето, определени в директивите на ЕС. При несъгласуване с нас промяна на машината тази декларация губи своята валидност.
Продукт: Духалка за шума
Тип: LBL 2, LBL 4

Приложими директиви на ЕО

2000/14/ЕО
2006/42/ЕО (+2009/127/ЕО)
2011/65/ЕС
2014/30/ЕС

Приложими хармонизирани стандарти

EN 60335-1
EN 50636-2-100
EN 55014-1: 2006+A1: 2009+A2: 2011
EN 55014-2: 2015
EN 62233: 2008
EN 50581

Приложима процедура за оценяване на съответствието

2000/14/ЕО: Приложение V

Ниво на звукова мощност dB(A)

LBL 2:
Измерено: 86
Гарантирано: 88

LBL 4:
Измерено: 94
Гарантирано: 96

Подписващите лица действат от името и като пълномощници на управителния орган.


H. Jenner

Chairman of the Board of Management


S. Reiser

Director Regulatory Affairs & Certification