

KÄRCHER

makes a difference

KHB 6 Battery KHB 6 Battery Set



Deutsch	3
English	8
Français	13
Italiano	18
Nederlands	23
Español	28
Português	34
Dansk	39
Norsk	44
Svenska	49
Suomi	54
Ελληνικά	59
Türkçe	64
Русский	69
Magyar	75
Čeština	80
Slovenščina	85
Polski	90
Românește	96
Slovenčina	101
Hrvatski	106
Srpski	111
Български	116
Eesti	122
Latviešu	127
Lietuviškai	132
Українська	137



**Register
your product**

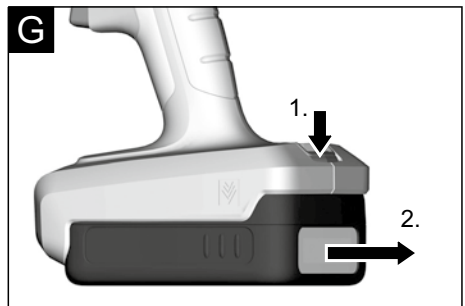
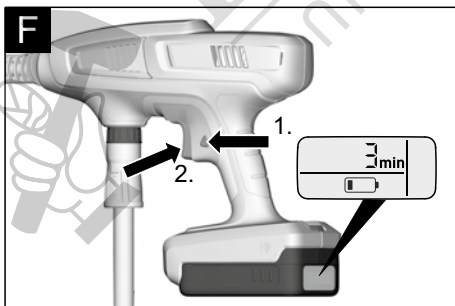
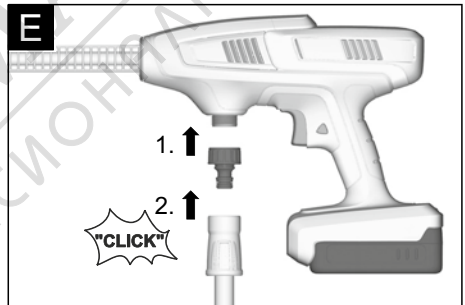
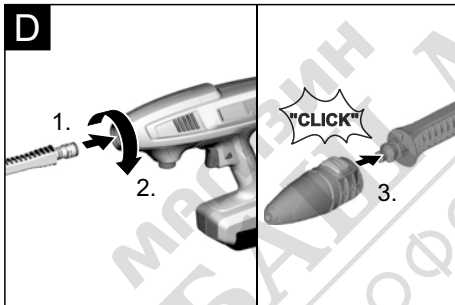
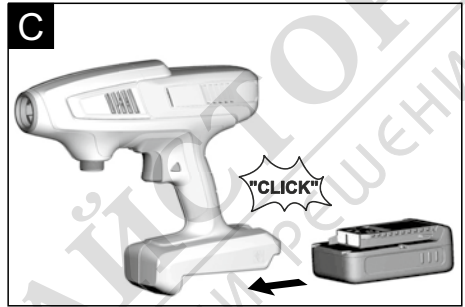
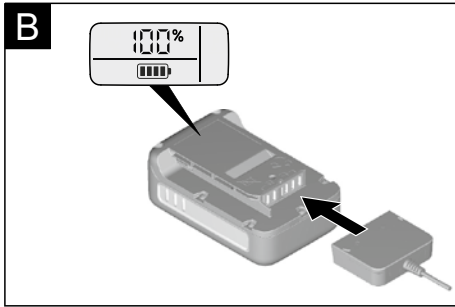
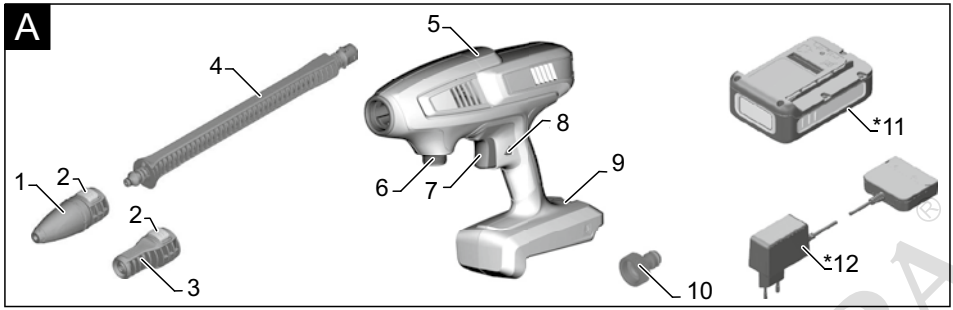
www.kaercher.com/welcome



EAC



59688980 (03/20)



Съдържание

Указания за безопасност	BG	3
Предпазни приспособления	BG	5
Символи на уреда	BG	5
Опазване на околната среда	BG	5
Употреба по предназначение	BG	5
Принадлежности и резервни части	BG	5
Обем на доставката	BG	5
Описание на уреда	BG	6
Пускане в експлоатация	BG	6
Експлоатация	BG	7
Транспорт	BG	7
Съхранение	BG	7
Почистване и грижи	BG	7
Помощ при неизправности	BG	7
Гаранция	BG	8
Технически данни	BG	8
ЕС Декларация за съответствие	BG	8

Указания за безопасност



Преди първото използване на Вашия

уред прочетете това оригинално инструкция упътване за работа, действайте според него и го запазете за покъсно използване или за следващия притежател.

Прочетете също и приложените към акумулиращата батерия и зарядното устройство ръководства за експлоатация.

Степени на опасност

⚠ ОПАСНОСТ

Указание за непосредствено грозяща опасност, която води до тежки телесни наранявания или до смърт.

⚠ ПРЕДУПРЕЖДЕНИЕ

Указание за възможна опасна ситуация, която може да доведе до тежки телесни наранявания или до смърт.

⚠ ПРЕДПАЗЛИВОСТ

Указание за възможна опасна ситуация, която може да доведе до леки наранявания.

ВНИМАНИЕ

Указание за възможна опасна ситуация, която може да доведе до материални щети.

Сигурно боравене

⚠ ОПАСНОСТ

■ Потребителят трябва да използва уреда по предназначение. Той трябва да вземе под внимание местните условия и при работа с уреда да внимава за хората, намиращи се в близост.

■ Забранена е експлоатация в зони, в които има опасност от експлозии.

■ При използване на уреда в опасни зони спазвайте съответните предписания за безопасност.

■ Не използвайте уреда, ако преди това е паднал, ако е видимо увреден или не херметичен.

■ Водната струя не бива да бъде директно насочвана към електрически уреди и съоръжения, които съдържат електрически компоненти.

■ Не пръскайте върху предмети, които съдържат опасни за здравето вещества (напр. азбест).

△ ПРЕДУПРЕЖДЕНИЕ

- Уредът не трябва да се използва от деца, младежи или неоторизирани лица.
- Този уред не е предназначен за това, да бъде използван от лица с ограничени физически, сензорни и умствени способности и липса на опит и/или липса на познания, освен ако те са под надзора на отговарящо за тяхната безопасност лице или са получили от него инструкции, как да използват уреда.
- Децата не бива да играят с уреда.
- Децата трябва да бъдат под надзор, за да се гарантира, че няма да играят с уреда.
- Работете или съхранявайте уреда само в съответствие с описанието респ. изображението!
- Никога не насочвайте струята към хора, животни или отделни предмети!
- Уредът съдържа електрически конструктивни елементи - той не трябва да се почиства под течаща вода.
- Съгласно валидните предписания уредът никога не трябва да се използва без системен разделител към мрежата за питейна вода. Уверете се, че изводът на Вашата домашна водна

система, на която ще работи уредът, е оборудван със системен разделител съгласно EN 12729 тип ВА.

- Водата, преминала през системния разделител, вече е негодна за пиене.

△ ПРЕДПАЗЛИВОСТ

- При работа на сухо уредът може да се повреди.
- Никога не оставяйте уреда без надзор, докато работи.

ВНИМАНИЕ

- Не работете с уреда при температури под 0 °С.

Предпазни приспособления

ПРЕДПАЗЛИВОСТ

- Предпазните приспособления служат за защита на потребителя и не бива да бъдат променяни или заобикаляни.

Блокиране

Блокировката блокира прекъсвача на уреда и предотвратява самопроизволното включване на уреда.

Символи на уреда



Уредът не бива да се включва непосредствено към обществената мрежа за питейна вода.

Опазване на околната среда



Старите уреди съдържат ценни материали, подлежащи на рециклиране, които могат да бъдат употребени повторно. Батериите и акумулиращите батерии съдържат вещества, които не бива да попадат в околната среда. Моля отстранявайте старите уреди, както батерии или акумулиращи батерии като отпадък, опазвайки околната среда.

Електрическите и електронните уреди често съдържат съставни части, които при неправилно боравене или неправилно изхвърляне могат да представляват потенциална опасност за човешкото здраве и за околната среда. Въпреки това за правилната експлоатация на уредите тези съставни части са необходими. Обозначенията с този символ уреди не трябва да бъдат изхвърляни с битовите отпадъци.



Опаковъчните материали могат да се рециклират. Моля отстранявайте опаковките като отпадъци, опазвайки околната среда



Дейности по почистването, при които се отделя мръсна вода, съдържаща масла, например при миене на двигатели, миене на подове, може да се извършва само на места, където са предвидени резервоари за събиране на масла.



В някои страни не е позволено източването на вода от обществените водни басейни.

Указания за съставките (REACH)

Актуална информация за съставките ще намерите на:

www.kaercher.com/REACH

Употреба по предназначение

Използвайте този работещ с акумулираща батерия уред за почистване с водна струя под налягане само в частно домакинство:

- за почистване на машини, автомобили, строителни конструкции, инструменти, фасади, тераси, градински уреди и др. с водна струя.
- с разрешени от KÄRCHER аксесоари или резервни части.

Принадлежности и резервни части

Използвайте само оригинални аксесоари и оригинални резервни части, по този начин осигурявате безопасната и безпроблемна експлоатация на уреда.

Можете да намерите информация за аксесоари и резервни части на www.kaercher.com.

Елементи от специалната окомплектовка

Могат да се използват само специални аксесоари с указаниято „Handheld“ (със синя капачка).

Указание: Тръби за разпръскване на уреди за почистване под високо налягане не са съвместими с уреда.

Указания относно акумулираща батерия и зарядно устройство

- Акумулиращи батерии/зарядни устройства, които не са включени в комплекта на доставката или необходимостта от които се явява допълнително, се предлагат като специални аксесоари и могат да бъдат съответно закупени допълнително.
- Зарядно устройство за бързо зареждане и акумулиращи батерии с по-голям капацитет се закупуват като специални аксесоари.

Обем на доставката

Обемът на доставка на уреда е изобразен на опаковката. При разопаковане проверете дали съдържанието е пълно.

При липсващи принадлежности или при транспортни щети моля уведомете Вашия търговец.

Описание на уреда

В тази инструкция за употреба е описано максималното оборудване. В обема на доставката има разлики в зависимост от модела (вижте опаковката).

Виж изображенията на страница 2

Фигура **A**

- 1 Роторна дюза (фреза) за почистване на замърсявания
За упорите замърсявания
- 2 Деблокиращ механизъм на дюзата
- 3 Дюза за плоска струя
За нормални дейности по почистването.
- 4 Тръба за разпръскване
- 5 Уред за почистване с водна струя под налягане (работещ с акумулираща батерия)
- 6 Извод за вода с фин филтър
- 7 Ключ на уреда
- 8 Блокировка
- 9 Деблокиращ механизъм на акумулиращата батерия
- 10 Куплунг за свързване към захранване с вода

* Опционално

- 11* Акумулираща батерия Battery Power 18/25
- 12* Стандартно зарядно устройство Battery Power 18 V

Допълнително е необходимо

- Подсилен с текстил маркуч за вода със стандартен куплунг.
Диаметър минимум 1/2 цол (13 mm)
- KÄRCHER всмукателен маркуч SH 5 Handheld (каталожен № 2 644-124.0)

Пускане в експлоатация

Указание: Уредът може да работи само с акумулиращи батерии с 18 V и не е съвместим с акумулиращи батерии с 36 V.

Зареждане на акумулиращата батерия

Фигура **B**

- Вж. ръководствата за експлоатация на използваната/ото акумулираща батерия и зарядно устройство.

Поставяне на акумулиращата батерия

Δ ПРЕДПАЗЛИВОСТ

Опасност от нараняване и увреждания! Обърнете внимание на това, акумулиращата батерия да се фиксира правилно.

Фигура **C**

- Плъзнете акумулиращата батерия в гнездото на уреда.

Поставяне на тръбата за разпръскване

Фигура **D**

- Поставете тръбата за разпръскване и я фиксирате чрез завъртане на 90 °.
- Поставете желаната дюза на тръбата за разпръскване, докато се фиксира с щракване.
Указание: За да свалите дюзата, натиснете деблокиращия механизъм на дюзата надолу и издърпайте дюзата.

Захранване с вода

За параметрите за свързване виж табелката на уреда/техническите параметри.

Съблюдавайте разпоредбите на водоснабдителната компания.

Захранване с вода от водопровода

Фигура **E**

- Завийте куплунга, доставен заедно с уреда, на мястото за свързване на уреда със захранването с вода.
- Използвайте маркуч за вода с размери 1/2 цол (не е включен в комплекта на доставката) с куплунг, наличен в търговската мрежа.
- Поставете захранващия маркуч за вода на куплунга на извода за вода.
- Подвържете маркуча за вода в захранването с вода.
- Отворете напълно крана за водата.

Всмукване на вода от открити контейнери

Този уред за почистване под налягане, в комбинация с KÄRCHER всмукателен маркуч SH 5 Handheld (специална принадлежност, каталожен № 2 644-124.0), е подходящ за всмукване на повърхностни води, напр. от резервоари за дъждовна вода или градински езера.

Указание: Макс. височина на засмукване възлиза на 0,5 m.

- Завийте всмукателния маркуч на извода за вода на уреда и го окачете във водоизточник (напр. варел за събиране на дъждовна вода).



Експлоатация

ВНИМАНИЕ

Ходът на сухо за повече от 2 минути води до уреждания на помпата. Ако уредът не създаде налягане в рамките на 2 минути, изключете уреда и действайте според указанията в глава "Помощ при неизправности".

Започване на почистването

- Фигура **F**
- Освободете блокировката на прекъсвача на уреда.
 - Натиснете прекъсвача на уреда.

Указание

По време на употреба дисплеят показва оставащото време на работа.

Работа с почистващо средство

- За грижа за автомобили Kärcher предлага аерозолни бутилки с почистващ препарат.

Препоръчителен метод на почистване

- Напръскайте сухата повърхност с малко препарат за почистване и оставете да подейства (но да не изсъхва).
- Отмийте разтворената мръсотия със струя под налягане.

Прекъсване на работа

- Отпуснете прекъсвача на уреда.
- Осигурете прекъсвача на уреда с блокировка.

Край на работата

- Отпуснете прекъсвача на уреда.
- Затворете крана за водата.
- Натиснете прекъсвача на уреда, за да освободите системата от остатъчното налягане.
- Отделете уреда от захранването с вода.
- Осигурете прекъсвача на уреда с блокировка.

Свяляне на акумулиращата батерия

След работа извадете акумулиращата батерия от уреда.

Фигура **G**

- Натиснете деблокиращия механизъм надолу.
- Извадете акумулиращата батерия назад.
- След работа заредете акумулиращата батерия.

Указание: След използване заредете и частично разредената акумулираща батерия.

Транспорт

⚠ ПРЕДПАЗЛИВОСТ

Опасност от нараняване и повреда!
При транспортиране имайте пред вид теглото на уреда.

Ръчен транспорт

- Повдигнете уреда за дръжката и го носете.

Транспорт в превозни средства

- Осигурете уреда против изплъзване и преобръщане.

Съхранение

⚠ ПРЕДПАЗЛИВОСТ

Опасност от нараняване и повреда!
При съхранение имайте пред вид теглото на уреда.

Съхранение на уреда

- Съхранението на този уред е позволено само във вътрешни помещения.
- Уредът се поставя върху равна плоскост.

Почистване и грижи

⚠ ОПАСНОСТ

Опасност от късо съединение!

Не почиствайте уреда с водна струя от маркуч или под високо налягане.

При работи по уреда го изключвайте и изваждайте акумулиращата батерия.

⚠ ВНИМАНИЕ

Опасност от повреда!

При почистването не използвайте абразивни или агресивни почистващи препарати.

- Проверявайте редовно контактите за зареждане и адаптера за акумулиращата батерия за замърсяване и при необходимост ги почиствайте.
- Ако акумулиращите батерии се съхраняват междинно по-дълго време, ги зареждайте междупременно.

Помощ при неизправности

⚠ ОПАСНОСТ

Извършването на ремонти и работата по електрическите елементи е позволено само от страна на оторизиран сервиз.

Можете сами да отстраните дребните повреди, като следвате дадените по-долу описания.

В случай на съмнение се обърнете към оторизиран сервиз.

Уредът не работи

- Акумулиращата батерия не заема правилно положение в държача, поставете акумулиращата батерия в държача и оставете да се фиксира.
- Състояние на зареждане на акумулиращата батерия (вж. дисплея) твърде ниско, при необходимост заредете акумулиращата батерия.
- Акумулиращата батерия или зарядното устройство е дефектна/о, сменете акумулиращата батерия или зарядното устройство с нов аксесоар.

Уредът се изключва автоматично

- Прегряване на уреда/акумулиращата батерия, изчакайте малко, за да може уредът/акумулиращата батерия да се охлади.
Указание: Не оставяйте уреда и акумулиращата батерия на пряка слънчева светлина и оставете акумулиращата батерия да се охлади.

Уредът не работи

- Заредете акумулиращата батерия.
- Уредът се изключва при опасност от прегряване на акумулиращата батерия, за да се предотврати повреда.

Уредът не достига налягане

- Проверете захранването с вода.
- Проверете финия филтър в извода за вода.

Силни колебания в налягането

- Почистване на дюзата: Отстранете замърсяващата от отвора на дюзата с помощта на игла и изплакнете с вода напред.
- Проверете захранването с вода.

Уредът не е херметичен

- Липса на херметичност под формата на капки на уреда е обусловена технически. При силна липса на херметичност се обърнете към оторизиран сервиз.

Гаранция

Във всяка страна важат гаранционните условия, публикувани от оторизираната от нас дистрибуторска фирма. Евентуални повреди на Вашия уред ще отстраним в рамките на гаранционния срок безплатно, ако се касае за дефект в материалите или при производство. В гаранционен случай се обърнете към дистрибутора или най-близкия оторизиран сервиз, като представите касовата бележка.

Адреси ще намерите на:

www.kaercher.com/dealersearch

Технически данни

Уред

Номинално напрежение на акумулираща батерия 18 V =

Клас защита III

Продължителност на работа при пълно зареждане на акумулиращата батерия (макс.) 12 min

Максимално допустимо налягане 2,4 MPa

Захранване с вода

Температура на постъпващата вода (макс.) 40 °C

Налягане на постъпващата вода (макс.) 1,0 MPa

Макс. височина на засмукване 0,5 m

Размери и тегла

Размери (Д x Ш x В) 302 x 89 x 252 mm

Тегло без акумулираща батерия 1,9 kg

Установени стойности съгласно EN 60335-2-79

Стойност на вибрациите в областта на дланта – ръката <2,5 m/s²
0,3 m/s²

Несигурност K

Ниво на звука L_{PA} 69 dB(A)

Неустойчивост K_{PA} 3 dB(A)

Ниво на звукова мощност L_{WA} + неустойчивост K_{WA} 84 dB(A)

Запазваме си правото на технически промени.

ЕС Декларация за съответствие

С настоящото декларираме, че цитираната по-долу машина съответства по концепция и конструкция, както и по начин на производство, прилаган от нас, на съответните основни изисквания за техническа безопасност и безвредност на Директивите на ЕС. При промени на машината, които не са съгласувани с нас, настоящата декларация губи валидност.

Продукт: Уред за почистване с водна струя под налягане (работещ с акумулираща батерия)

Тип:

KNB 6 Battery | KNB 6 Battery Set

Намиращи приложение Директиви на ЕС:

2014/35/EC | 2014/35/EC

2014/30/EC | 2014/30/EC

2011/65/EC | 2011/65/EC

2000/14/EO | –

Намерили приложение хармонизирани стандарти:

EN 60335–1 | EN 60335–1

– | EN 60335-2-29

EN 60335–2–54 | EN 60335–2–54

EN 62233: 2008 | EN 62233: 2008

EN 55014–1:2017 | EN 55014–1:2017

EN 55014–2: 2015 | EN 55014–2: 2015

– | EN 61000–3–2: 2014

– | EN 61000–3–3: 2013

EN 50581 | EN 50581

Приложен метод за оценка на съответствието:

2000/14/EO: Приложение V

ниво на шум dB(A)

Измерено: 81

Гарантирано: 84

Подписващите лица действат от името и като пълномощници на управителния орган.

H. Jenner
Chairman of the Board of Management

S. Reiser
Director Regulatory Affairs & Certification

Пълномощник по документацията:
S. Reiser

Alfred Kärcher SE & Co. KG
Alfred-Kärcher-Straße 28-40
71364 Winnenden (Germany)
Tel.: +49 7195 14-0
Fax: +49 7195 14-2212

Winnenden, 2020/01/01