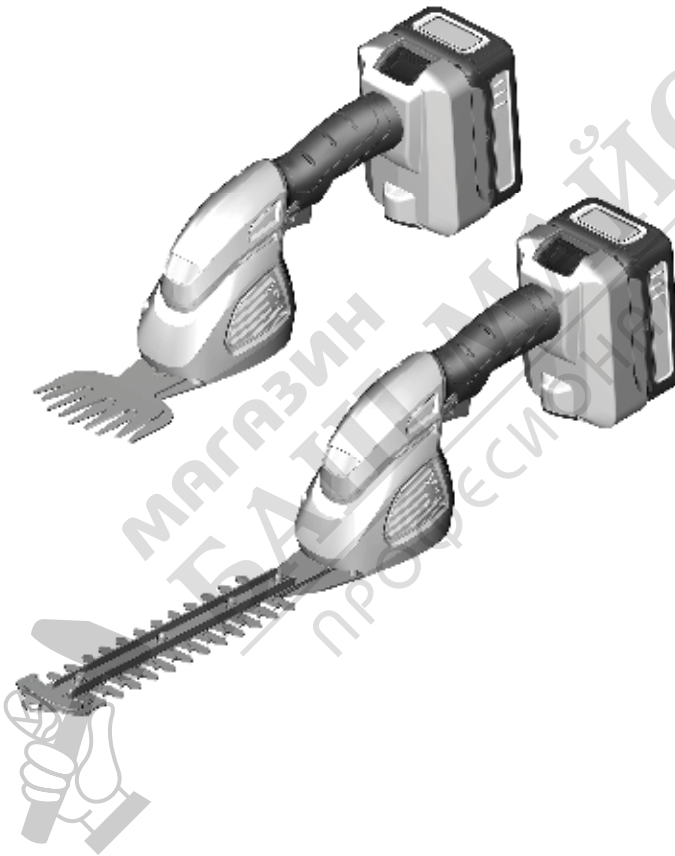


GSH 18-20 Battery



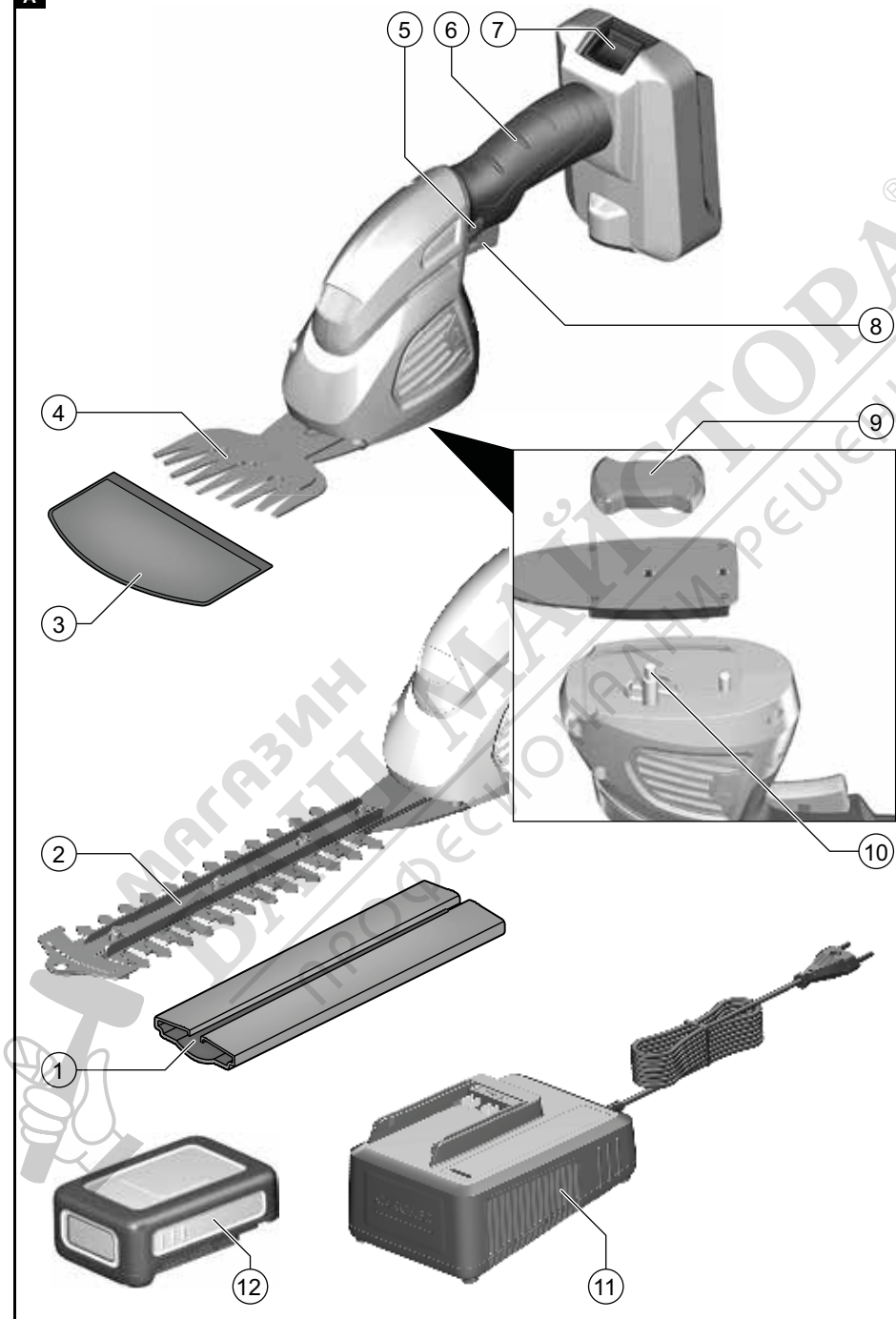
Deutsch	5
English	18
Français	29
Italiano	42
Nederlands	55
Español	67
Português	80
Dansk	92
Norsk	104
Svenska	115
Suomi	126
Ελληνικά	137
Türkçe	150
Русский	162
Magyar	178
Čeština	190
Slovenščina	202
Polski	214
Românește	227
Slovenčina	239
Hrvatski	252
Srpski	263
Български	275
Eesti	289
Latviešu	301
Lietuviškai	312
Українська	324
Қазақша	339
日本語	353
العربية	365

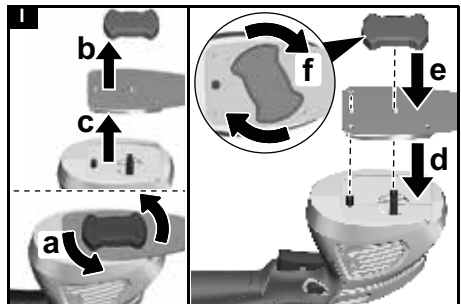
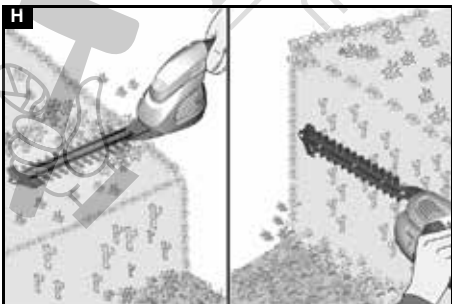
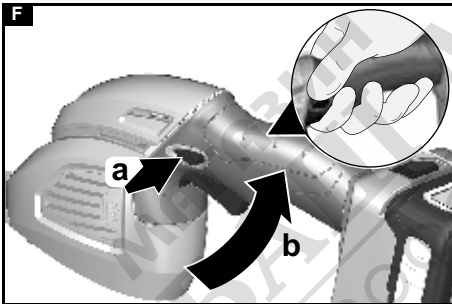
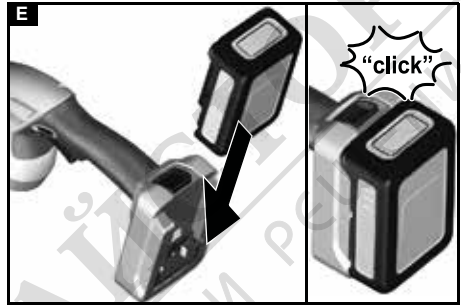
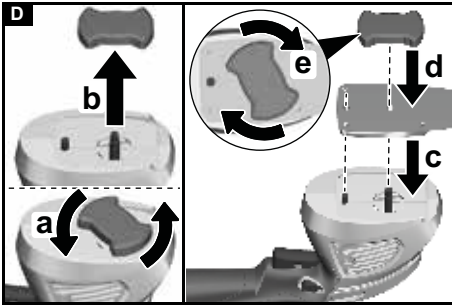
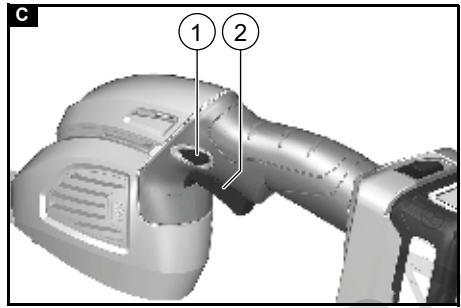
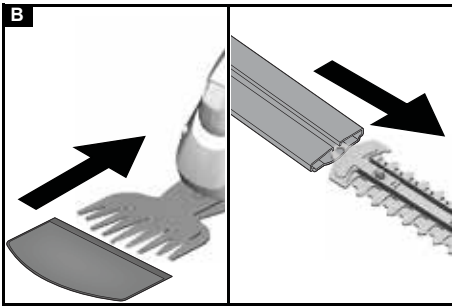


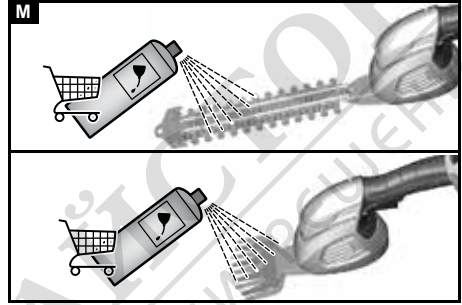
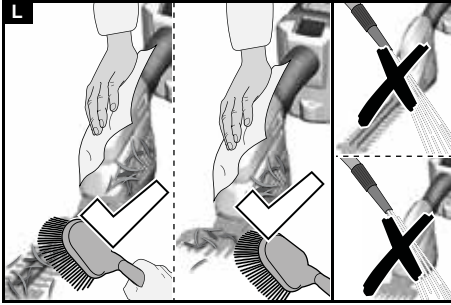
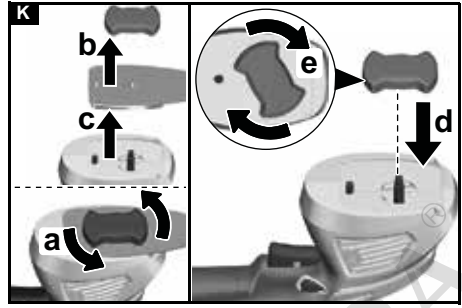
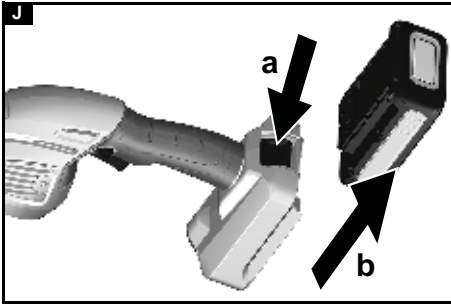
Register
your product
www.kärcher.com/welcome



A







Съдържание

Указания за безопасност.....	275
Употреба по предназначение.....	285
Защита на околната среда.....	285
Акcesoари и резервни части.....	285
Обхват на доставка.....	285
Предпазни устройства.....	285
Символи върху уреда.....	286
Описание на уреда.....	286
Акумулираща батерия.....	286
Монтаж.....	286
Обслужване.....	287
Транспортиране.....	287
Съхранение.....	287
Грижа и поддръжка.....	287
Помощ при повреди.....	288
Гаранция.....	288
Технически данни.....	288
Декларация за съответствие на ЕС.....	289

Указания за безопасност



Преди първата употреба на уреда прочетете тази глава „Безопасност“ и това оригинално ръководство за експлоатация. Процедирайте съответно. Запазете оригиналното ръководство за експлоатация за последващо използване или за следващия собственик.

Степени на опасност

⚠ **ОПАСНОСТ**

- **Указание за непосредствена опасност, която може да доведе до тежки телесни повреди или до смърт.**

⚠ **ПРЕДУПРЕЖДЕНИЕ**

- **Указание за възможна опасна ситуация, която може да доведе до тежки телесни повреди или до смърт.**

⚠ **ПРЕДПАЗЛИВОСТ**

- **Указание за възможна опасна ситуация, която може да доведе до леки телесни повреди.**

ВНИМАНИЕ

- **Указание за възможна опасна ситуация, която може да доведе до материални щети.**

Общи указания за безопасност за електроинструменти

⚠ **ПРЕДУПРЕЖДЕНИЕ**

- **Прочетете всички указания за безопасност и инструкции.**

Пропуските при спазване на указанията за безопасност и инструкциите могат да причинят електрически удар и/или тежки наранявания.

Съхранявайте всички указания за безопасност и инструкции за бъдеща употреба.

Използваният в указанията за безопасност термин "електроинструмент" се отнася до захранвани от мрежата електроинструменти (с електрически кабел) и захранвани с акумулираща батерия електроинструменти (без електрически кабел).

1 **Безопасност на работното място**

- а** Поддържайте работното си място чисто и добре осветено. *Липсата на ред или недоброто осветление на работното място могат да доведат до злополуки.*
- б** Не работете с електроинструмента в експлозивна среда, в която има запалими течности, газове или прахове. *Електроинструментите генерират искри, които могат да възпламенят праха или парите.*
- с** Децата и страничните хора трябва да стоят встрани при използване на електроинструмента. *При разсейване можете да загубите контрола над уреда.*
- 2** Електрическа безопасност
- а** Свързващият щепсел на електроинструмента трябва да пасва в контакта. Щепселът не бива да се променя по никакъв начин. Не използвайте адаптери с електроинструменти със защитно заземяване. *Непроменените щепсели и подходящите контакти намаляват риска от електрически удар.*
- б** Избягвайте контакт на тялото със заземени повърхности като тръби, отоплителни уреди, печки и хладилници. *Има увеличен риск от електрически удар, ако тялото ви се заземи.*
- с** Пазете електроинструментите от дъжд или влага. *Проникването на вода в електроинструмента увеличава риска от електрически удар.*
- д** Кабелът не бива да се използва за други цели, напр. за носене и окачване на електроинструмента или за изтегляне на щепсела от контакта. Пазете кабела от топлина, масло, остри ръбове или движещи се части на уреди. *Повредените или усукани електрически кабели увеличават риска от електрически удар.*
- е** Когато работите с електроинструмент на открито, използвайте само такива удължителни кабели, които са подходящи за работа на открито. *Използването на подходящ за работа на открито удължителен*

кабел намалява риска от електрически удар.

- f Ако работата с електроинструмента във влажна среда не може да се избегне, използвайте предпазен прекъсвач против утечен ток.**

Използването на предпазен прекъсвач против утечен ток намалява риска от електрически удар.

3 Безопасност на хората

- a Бъдете внимателни и следете за това, какво правите; подхождайте благоразумно към работата с електроинструмент. Не използвайте електроинструмента, ако сте уморени или се намирате под влиянието на наркотични вещества, алкохол или медикаменти. Момент невнимание при използването на електроинструмент може да доведе до сериозни наранявания.**

- b Носете лично защитно оборудване и винаги използвайте защитни очила. Носенето на лично защитно оборудване като маска за прах, устойчиви на**

хлъзгане предпазни обувки, защитна каска или защита за слуха според вида и употребата на електроинструмента намалява риска от наранявания.

- с Избягвайте неволното пускане в експлоатация. Уверявайте се, че електроинструментът е изключен, преди да го свържете към електрозахранването и/или акумулиращата батерия, преди да го повдигате или да го носите. Ако при носене на електроинструмента държите пръста си на превключвателя или ако свързвате включен уред към електрозахранването, може да се стигне до злополуки.**

- d Преди включване на електроинструмента отстранявайте работните крайници и винтовите ключове. Инструмент или ключ, намиращи се във въртяща се част на уреда, могат да доведат до наранявания.**

- e Избягвайте необичайните позиции**

на тялото. Погрижете се за стабилна позиция и по всяко време пазете равновесие. Така можете да контролирате по-добре електроинструмента в неочаквани ситуации.

f Носете подходящи дрехи. Не носете широки дрехи или накити. Дръжте косата, дрехите и ръкавиците далеч от движещите се части.
Широките дрехи, ръкавиците, накитите или дългите коси могат да бъдат захванати от движещите се части.

g Ако могат да се монтират съоръжения за прахоизсмукване и прахоулавяне, уверете се, че те са свързани и се използват правилно.
Използването на прахоизсмукване може да намали рисковете от прах.

4 Използване и обслужване на електроинструмента
a Не претоварвайте уреда. Използвайте за работата си предвидения за това електроинструмент. С подходящ електроинструмент работите по-добре и по-

безопасно в посочения мощностен диапазон.

b Не използвайте електроинструмент, чийто превключвател е дефектен.
Електроинструмент, който не може повече да се включва или изключва, е опасен и трябва да се ремонтира.

c Изтегляйте щепсела от контакта и/или изваждайте акумулиращата батерия, преди да извършвате настройки по уреда, преди смяна принадлежности или оставяне на уреда. Тази превантивна мярка предотвратява неволното стартиране на електроинструмента.

d Съхранявайте неизползваните електроинструменти на места, които са недостъпни за деца. Не позволявайте употреба на уреда от хора, които не са запознати с него или не са прочели тези инструкции.
Електроинструментите са опасни, ако се използват от хора без опит.

е Поддържайте електроинструментите грижливо. Проверявайте дали подвижните части функционират безупречно и не се захващат, дали няма счупени или повредени части, така че функцията на електроинструмента да е нарушена.

Осигурете ремонт на повредените части преди използване на уреда. Много злополуки са причинени от лошо поддържани електроинструменти.

ф Поддържайте режещите инструменти остри и чисти. Грижливо поддържаните режещи инструменти с остри режещи ръбове се заклинват по-малко и са по-лесни за направляване.

г Използвайте електроинструмент, принадлежности, работни крайници и др. съгласно тези инструкции. При това съблюдавайте условията на работа и дейността, която трябва да се извършва.

Използването на електроинструменти за друга, различна от

предвидената употреба, може да доведе до опасни ситуации.

5 Използване и поддръжка на акумулиращи батерии

а Зареждайте

акумулиращата батерия само с разрешените от производителя зарядни устройства. Зарядни устройства, които не са подходящи за съответната акумулираща батерия, могат да доведат до пожар.

б Използвайте уреда само с подходяща

акумулираща батерия.

Използването на други акумулиращи батерии може да доведе до наранявания или пожари.

с Когато не използвате акумулиращата батерия,

я дръжте далеч от метални предмети като кламери, монети, ключове, пирони, винтове или други малки метални предмети, които могат да доведат до късо съединение.

Късото съединение може да доведе до пожар или експлозия.

д При определени

обстоятелства от акумулиращата батерия

може да изтече електролит. Избягвайте контакт. Ако попаднете в контакт с електролита, изплакнете основно с вода. Ако електролитът попадне в очите Ви, незабавно потърсете лекарска помощ.

Електролитът на акумулиращата батерия може да причини обриви и изгаряния по кожата.

6 Сервиз

а **Възлагайте ремонта на вашия електроинструмент само на квалифициран експертен персонал и само с използването на оригинални резервни части.** Така се гарантира, че безопасността на уреда се запазва.

Безопасна експлоатация на акумулаторната ножица за трева и храсти

⚠ ОПАСНОСТ • Тежки наранявания при отхвърляне на предмети с висока скорост от режещия нож или при оплитане на тел или шнур в режещия инструмент. Преди употреба проверете основно работната зона за наличие на предмети като камъни, пръчки, метал, тел, кости или играчки и ги премахнете.

⚠ ПРЕДУПРЕЖДЕНИЕ

- Уредът не е предназначен за употреба от лица с ограничени физически, сензорни или умствени възможности, или липса на опит и / или познания.
- Дръжте децата и страничните хора далеч от зоната на работа, докато използвате уреда.
- Никога не работете с уреда, ако прекъсвачът за вкл./изкл. на ръкохватката не включва и изключва правилно.
- Опасност от наранявания, режещите инструменти продължават да се въртят, след като сте изключили двигателя.
- Тежки наранявания и повреди на уреда. Уверете се, че режещият инструмент е правилно монтиран и сигурно закрепен, преди да пуснете уреда в експлоатация.
- Не използвайте уреда при опасност от мълнии.
- Никога не пускайте в експлоатация уред, който е некомплектен или оборудван с неоторизирани модификации.
- Никога не използвайте уреда с дефектни или без монтирани предпазни приспособления
- При повреда или злополука изключете уреда и извадете

акумулиращата батерия. Можете да пуснете уреда отново в експлоатация едва след като е бил инспектиран от оторизиран сервиз.

△ ПРЕДПАЗЛИВОСТ

● Запознайте се с обслужващите елементи и правилната употреба на уреда. ● Опасност от наранявания при захващане на свободно облекло, косите или накити от движещи се части на уреда. Дръжте облеклото и накитите далеч от движещи се части на машината. Връзвайте дългите коси назад.

● Повишена опасност от злополуки при лоши атмосферни влияния. Използвайте уреда само когато е гарантирана безопасна работа. ● Шумът на уреда може да ограничи способността Ви да чувате, затова внимавайте за възможни опасности в близост и в работната зона.

● Опасност от нараняване. Винаги носете защитни очила, здрави обувки и подходящо облекло, когато използвате уреда.

ВНИМАНИЕ

● Обслужващото лице на уреда е отговорно за злополуки с други хора или с тяхно имущество.

Указания за безопасност за ножици за храсти

- Дръжте всички части от тялото далеч от режещия нож. При работещ нож не се опитвайте да премахвате материал от рязането или да държите материал, който ще бъде отрязан. Отстранявайте захванатия материал от рязането само при изключен уред. Момент невнимание при използването на ножицата за жив плет може да доведе до сериозни наранявания.
- Носете ножицата за храсти за дръжката при напълно спрян нож. При транспорт или съхранение на ножицата за храсти винаги изтегляйте предпазното покритие. Внимателното боравене с уреда намалява опасността от нараняване от ножа.
- Дръжте електроинструмента само за изолираните повърхности за захващане, тъй като режещият нож може да влезе в контакт със скрити електрически проводници. Контактът на режещия нож с провеждащ напрежение

проводник може да постави метални части на уреда под напрежение и да причини токов удар.

- По време на работата стойте на разстояние от проводници и кабели във Вашата работна зона. По време на работата проводници и кабели могат да бъдат захванати от режещия нож и прекъснати.

Допълнителни указания за безопасност

△ ПРЕДУПРЕЖДЕНИЕ

● Уредът не е предназначен за употреба от деца или лица с ограничени физически, сензорни или умствени способности, или от лица, които не са запознати с настоящите инструкции. Валидни на мястото разпоредби могат да налагат ограничения за възраст на обслужващото лице. ● Дръжте ръцете и краката си далеч от работната повърхност на рязане, особено когато включвате двигателя. ● Преди да пуснете уреда в експлоатация, сменяйте износените или повредени части. ● Избягвайте неволно включване. Уверявайте се, че преди

свързването на акумулиращата батерия, повдигането или носенето на уреда прекъсвачът Вкл./ Изкл. е в положение Изкл.

- Използвайте уреда само на дневна светлина или при добро изкуствено осветление. ● При работа с уреда не тичайте, а ходете. Осигурете си стабилно, устойчиво положение и пазете равновесие, особено при работа по склонове.
- Проверявайте дали движещите се части функционират безупречно и не блокират, дали има счупени или повредени части. Предайте повредения уред за ремонт, преди да го използвате. ● Не задействайте уреда със сила. ● Изключете двигателя, извадете акумулиращата батерия и се уверете, че всички движещи се части са напълно спрени:
- Преди да предприемете настройки.
- Преди да оставите уреда без надзор.
- Преди да проверите, почистите или да извършите поддръжка на уреда.
- Преди да отстраните блокиращ предмет.

- Преди да сменяте принадлежности.
- След като сте ударили чуждо тяло. Преди да стартирате уреда отново, първо го проверете за повреди и го ремонтирайте.
- Ако уредът вибрира необичайно. Преди да стартирате уреда отново, първо го проверете за повреди и го ремонтирайте.
 - Изключвайте двигателя, когато прекъсвате процеса на рязане или преминавате от едно място на работа на друго.

△ ПРЕДПАЗЛИВОСТ

- Опасност от наранявания при захващане на свободно облекло, косите или накити от движещи се части на уреда. Дръжте облеклото и накитите далеч от движещи се части на машината. Връзвайте дългите коси назад.
- Възлагайте извършването на ремонти само на оторизирания сервиз.
- При работа с уреда носете дълги, здрави панталони, здрави обувки и добре прилягащи ръкавици. Не работете боси. Не носете бижута, сандали или къси панталони.

△ ПРЕДУПРЕЖДЕНИЕ

- Изключете двигателя, извадете акумулиращата батерия и се уверете, че всички движещи се части са напълно спрени:
 - Преди да почистите или извършите поддръжка на уреда.
 - Преди да сменяте принадлежности.
 - След всяка употреба отстранявайте с твърда четка мръсотията от режещите инструменти и нанасяйте подходящо масло за защита от ръжда, преди отново да поставите защитата на ножа.
- Производителят препоръчва като защита от ръжда и за смазване да се използва спрей. Попитайте Вашия сервиз за подходящ спрей. Можете да смазвате режещите инструменти преди всяко използване по описания начин.
- Поддържайте режещите инструменти винаги остри и чисти. Острите режещи инструменти могат да се контролират по-лесно и не се блокират лесно.
 - Уверете се, че вентилационните отвори са чисти от отлагания.

● **Опасност от наранявания от остри режещи инструменти.** Бъдете особено внимателни при свалянето или поставянето на защитата на ножа, почистването и смазването на уреда.

△ ПРЕДПАЗЛИВОСТ

● **Опасност от наранявания от остри режещи инструменти.** При работата с режещия инструмент носете устойчиви на хлъзгане и издръжливи защитни ръкавици.

● **Опасност от наранявания от открити ножове.**

Поставяйте защитата на ножа, когато не използвате уреда, дори по време на кратки паузи в работата.

● Пазете дръжките сухи, чисти и без масло и смазочни материали. ● Използвайте само аксесоари и резервни части, които са одобрени от производителя.

Оригиналните аксесоари и оригиналните резервни части осигуряват безопасната и безпроблемна експлоатация на уреда.

ВНИМАНИЕ ● След всяка употреба почиствайте продукта с мека, суха кърпа.

● За почистване на пластмасовите части не използвайте разтворители,

тъй като те увреждат използваните за производството на уреда материали. Отстранявайте замърсявания като прах, масло и смазочни материали с чиста кърпа.

Указание ● Сервизни работи и работи по поддръжка могат да се извършват само от квалифициран и специално обучен специализиран персонал. Препоръчваме продуктът да се изпраща за ремонт на оторизиран сервиз.

Безопасно транспортиране и съхранение

△ ПРЕДПАЗЛИВОСТ ● За да предотвратите злополуки или наранявания, трябва да транспортирате и съхранявате уреда само с монтирана защита на ножа и свалена акумулаторна батерия. ● **Опасност от наранявания и повреди по уреда.** При транспортирането осигурявайте уреда срещу движение или падане.

ВНИМАНИЕ

● Отстранявайте всички чужди тела от уреда, преди да го транспортирате или приберете за съхранение.

● Съхранявайте уреда на сухо и добре проветрявано

място, недостъпно за деца. Дръжте уреда далеч от вещества с корозивно действие, като химикали за градинска употреба. ● Не съхранявайте уреда на открито.

Остатъчни рискове

⚠ ПРЕДУПРЕЖДЕНИЕ

- Дори когато уредът се използва, както е предписано, продължават да съществуват определени остатъчни рискове. При използването на уреда могат да възникнат следните опасности:
- Наранявания поради контакт с режещите инструменти. Дръжте режещите инструменти далеч от тялото и по-ниско от височината на бедрата. Използвайте защитата на ножа, когато не режете.
- Вибрацията може да причини наранявания. За всяка работа използвайте правилния инструмент, използвайте предвидените ръкохватки и ограничавайте работното време и излагането на вибрация.
- Шумът може да причини увреждания на слуха.

Носете защита за слуха и ограничавайте натоварването.

Употреба по предназначение

- Акумулаторната ножица за трева и храсти е предназначена само за употреба в частно домакинство.
- Акумулаторната ножица за трева и храсти е предназначена за работа на открито в добре проветрявана зона.
- При употреба с ножичната приставка уредът служи за леко подрязване на трева.
- При употреба с ножа за храсти уредът служи за леко подрязване на храсти и живи плетове. Всяка друга употреба е недопустима.

Защита на околната среда



Опаковъчните материали подлежат на рециклиране. Моля, изхвърляйте опаковките по съобразен с околната среда начин.



Електрическите и електронните уреди съдържат ценни материали, подлежащи на рециклиране, а често и съставни части, напр. батерии, акумулаторни батерии или масло, които при неправилно боравене или изхвърляне могат да представляват потенциална опасност за човешкото здраве и за околната среда. За правилното функциониране на уреда все пак тези съставни части са необходими. Обозначените с този символ уреди не трябва да бъдат изхвърляни заедно с битовите отпадъци.

Указания за съставни вещества (REACH)

Актуална информация относно съставни вещества можете да намерите тук: www.kaercher.com/REACH

Акcesoари и резервни части

Използвайте само оригинални акcesoари и оригинални резервни части, по този начин осигурявате безопасната и безпроблемна експлоатация на уреда.

Информация относно акcesoари и резервни части ще намерите тук: www.kaercher.com.

Обхват на доставка

Обхватът на доставката на уреда е изобразен върху опаковката. При разопаковане проверете съдържането за цялост. При липсващи акcesoари или при транспортни щети, моля, обърнете се към Вашия дистрибутор.

Предпазни устройства

⚠ ПРЕДПАЗЛИВОСТ

Липсващи или променени предпазни устройства

Предпазните устройства служат за Вашата защита.

Никога не променяйте или пренебрегвайте предпазни устройства.

Защита на ножа

Фигура В

Защитата на ножа е важна част от предпазните устройства на ножицата за трева и на ножа за

храсти. Повредена защита на ножа не трябва да се използва повече и трябва да се смени незабавно.

Бутон за деблокиране

Бутонът за деблокиране блокира прекъсвача на уреда и така предотвратява неконтролираното стартиране на уреда.

Фигура С

- ① Бутон за деблокиране, прекъсвач ВКЛ./ИЗКЛ.
- ② Прекъсвач ВКЛ./ИЗКЛ.

За пускане в експлоатация на уреда първо натиснете бутона за деблокиране и след това — прекъсвача ВКЛ./ИЗКЛ.

Символи върху уреда

	Общ предупредителен знак
	Преди пускане в експлоатация прочетете ръководството за експлоатация и всички указания за безопасност.
	При работата с уреда носете подходяща защита за очите.
	При работата с уреда носете подходяща защита за слуха.
	Опасност от нараняване. Не докосвайте острите режещи инструменти.
	При работата с уреда носете устойчиви на хлъзгане и издръжливи ръкавици.
	Опасност поради отхвърлени с висока скорост предмети. Дръжте всички наблюдатели, особено деца и домашни любимци, на минимално разстояние 15 m от работната зона.
	Не излагайте уреда на дъжд и влага.
	Опасност, режещият инструмент работи по инерция при изключен двигател.
	Посоченото на етикета гарантирано ниво на звуково налягане е 89 dB.

Описание на уреда

В това упътване за работа е описано максималното оборудване. В комплекта на доставката има разлики в зависимост от модела (вижте опаковката).

Вж. изображението на страниците с графики
Фигура А

- ① Защита на ножа, нож за храсти
- ② Режещ нож, нож за храсти
- ③ Защита на ножа, ножица за трева
- ④ Режещ нож, ножица за трева
- ⑤ Бутон за деблокиране, прекъсвач ВКЛ./ИЗКЛ.
- ⑥ Ръкохватка
- ⑦ Бутон за деблокиране на акумулиращата батерия
- ⑧ Прекъсвач ВКЛ./ИЗКЛ.
- ⑨ Бутон за закрепване на режещия нож
- ⑩ Държач на режещия нож
- ⑪ *Зарядно устройство
- ⑫ *Акумулираща батерия

* опционално

Акумулираща батерия

Уредът може да работи с една 18V Kärcher Battery Power акумулираща батерия.

Монтаж

Монтиране на режещия нож

⚠ ПРЕДПАЗЛИВОСТ

Опасност от наранявания от остри ножове
При всякакви работи по уреда носете защитни очила и защитни ръкавици.

Фигура D

1. Монтирайте режещия нож.
 - a Развийте бутона за закрепване на режещия нож.
 - b Свалете бутона за закрепване на режещия нож.
 - c Поставете режещия нож на ножицата за трева, респ. за храсти върху държача на режещия нож.
 - d Поставете бутона за закрепване на режещия нож.
 - e Затегнете бутона за закрепване на режещия нож.

Монтиране на защитата на ножа

⚠ ПРЕДПАЗЛИВОСТ

Опасност от наранявания от остри ножове
При всякакви работи по уреда носете защитни очила и защитни ръкавици.

Фигура B

1. Плъзнете защитата на ножа над ножа.

Монтиране на акумулиращата батерия

1. Поставете акумулиращата батерия в гнездото на уреда.

Фигура E

Обслужване

Подрязване на трева с ножицата за трева

⚠ ПРЕДПАЗЛИВОСТ

Опасност от наранявания от остри ножове

При всякакви работи по уреда носете защитни очила и защитни ръкавици.

⚠ ПРЕДПАЗЛИВОСТ

Препятствия в зоната на косене

Опасност от наранявания и повреди

Преди началото на косенето проверявайте работната зона за обекти, които могат да бъдат отхвърлени надалеч с висока скорост, напр. тел, камъни, нишки или стъкло.

1. Свалете защитата на ножа.
2. Включете уреда.

Фигура F

- a Натиснете бутона за деблокиране.
- b Натиснете прекъсвача ВКЛ./ИЗКЛ.

Уредът стартира.

3. Движете режещия нож успоредно на земната повърхност.

Фигура G

Подрязване на живи плетове/храсти с ножицата за храсти

⚠ ПРЕДПАЗЛИВОСТ

Опасност от наранявания от остри ножове

При всякакви работи по уреда носете защитни очила и защитни ръкавици.

⚠ ПРЕДПАЗЛИВОСТ

Препятствия в зоната на косене

Опасност от наранявания и повреди

Преди началото на косенето проверявайте работната зона за обекти, които могат да бъдат отхвърлени надалеч с висока скорост, напр. тел, камъни, нишки или стъкло.

1. Включете уреда.

Фигура F

- a Натиснете бутона за деблокиране.
- b Натиснете прекъсвача ВКЛ./ИЗКЛ.

Уредът стартира.

2. Движете режещия нож успоредно на живия плет.

Фигура H

Смяна на режещия нож

1. Извадете акумулиращата батерия, вж. глава Изваждане на акумулиращата батерия.
2. Плъзнете защитата на ножа над режещия нож.

Фигура B

3. Сменете режещия нож.

Фигура I

- a Развийте бутона за закрепване на режещия нож.
- b Свалете бутона за закрепване.
- c Свалете режещия нож на ножицата за трева, респ. храсти.
- d Поставете режещия нож на ножицата за трева, респ. за храсти върху държача на режещия нож.
- e Поставете бутона за закрепване на режещия нож.
- f Затегнете бутона за закрепване на режещия нож.

Изваждане на акумулиращата батерия

Указание

При продължителни прекъсвания на работата изваждайте акумулиращата батерия от уреда и я осигурявайте срещу неоправомощено ползване.

1. Дръпнете бутона за деблокиране на акумулиращата батерия по посока на акумулиращата батерия.
2. Натиснете бутона за деблокиране на акумулиращата батерия, за да освободите акумулиращата батерия.
3. Извадете акумулиращата батерия от уреда.

Фигура J

Приключване на работата

1. Извадете акумулиращата батерия от уреда (вж. глава Изваждане на акумулиращата батерия).
2. Почистете уреда (вж. глава Почистване на уреда).

Транспортиране

⚠ ПРЕДПАЗЛИВОСТ

Опасност от наранявания и повреди

При транспортиране съблюдавайте теглото на уреда.

1. Извадете акумулиращата батерия, вж. глава Изваждане на акумулиращата батерия.
2. Плъзнете защитата на ножа над режещия нож.

Фигура B

3. Свалете режещия нож.

Фигура K

- a Развийте бутона за закрепване на режещия нож.
- b Свалете бутона за закрепване на режещия нож.
- c Свалете режещия нож.
- d Поставете бутона за закрепване на режещия нож.
- e Затегнете бутона за закрепване на режещия нож.

4. При транспортиране в превозни средства осигурявайте уреда срещу изплъзване и преобръщане.

Съхранение

⚠ ПРЕДПАЗЛИВОСТ

Несъблюдаване на теглото

Опасност от наранявания и повреди

При съхранението вземайте под внимание теглото на уреда.

1. Почистете уреда, вж. глава Почистване на уреда.
2. Монтирайте защитата на ножа.

Фигура B

3. Съхранявайте уреда на сухо и добре проветрявано място. Дръжте далече от предизвикващи корозия вещества като химикали за градинска употреба и размразяващи соли. Не съхранявайте уреда на открито.

Грижа и поддръжка

Почистване на уреда

⚠ ПРЕДУПРЕЖДЕНИЕ

Наранявания поради неконтролирано задвижване на режещите ножове

Изключете уреда.

Извадете акумулиращата батерия от уреда.

Поставете защитата на ножа.

△ ПРЕДПАЗЛИВОСТ

Опасност от наранявания от остри ножове

При всякакви работи по уреда носете защитни очила и защитни ръкавици.

ВНИМАНИЕ

Неправилно почистване

Повереди по уреда

Почиствайте уреда с влажна кърпа.

Не използвайте съдържачи разтворители почистващи препарати.

Не погатайте уреда във вода.

Не почиствайте уреда с водна струя от маркуч или под високо налягане.

Фигура L

1. Отстранете остатъци от окосен материал от режещия нож с ръчна метла.

2. При необходимост избършете частите на уреда с влажна кърпа.
3. Редовно почиствайте гнездото на акумулиращата батерия и електрическите контакти от замърсявания и чужди тела.
4. Монтирайте защитата на ножа

Смазване на остриетата на ножа

За се запази качеството на ножа, остриетата на ножа трябва да се смазват след всяка употреба.

Указание

Много добър резултат ще получите, ако използвате машинно масло, нанасяно на тънка струя, или струйна масльонка.

Фигура M

1. Поставете уреда на равна основа.
2. Нанесете маслото върху горната страна на остриетата на ножа.

Помощ при повреди

Много често причините за повреда са елементарни и с помощта на следните указания може сами да ги отстраните. Ако не сте сигурни или повредите не са описани тук, обърнете се към оторизирания сервиз.

С увеличаване на стареенето капацитетът на акумулаторната батерия намалява дори при добра грижа, така че и при напълно заредено състояние вече не се достига пълното време на работа. Това не е дефект.

Грешка	Причина	Отстраняване
Уредът не сработва	Акумулиращата батерия не е поставена правилно.	● Пъхнете акумулиращата батерия в гнездото, докато се фиксира.
	Акумулиращата батерия е празна.	● Заредете акумулиращата батерия.
	Акумулиращата батерия е дефектна.	● Сменете акумулиращата батерия.
Уредът спира по време на работа	Моторът е прегрял	● Прекратете работата и оставете мотора да се охлади.
	Акумулиращата батерия е прегряла	● Прекратете работата и изчакайте, докато температурата на акумулиращата батерия влезе отново в рамките на нормалния диапазон.

Гаранция

Във всяка държава са валидни издадените от нашия оторизиран дистрибутор гаранционни условия. Евентуални повреди на Вашия уред ще отстраним в рамките на гаранционния срок безплатно, ако се касае за дефект в материалите или производствен дефект. В случай на предявяване на право на гаранция, се обърнете към Вашия дистрибутор или към най-близкия оторизиран сервиз, като представите касовата бележка. (Адрес, вж. задната страна)

Технически данни

Данни за мощността на уреда

Номинално напрежение	V	18
Обороти на празен ход	/min	1050 +/- 10 %
Ширина на рязане, нож за трева	mm	120
Дължина на рязане, нож за храсти	mm	200
Разстояние между зъбите, нож за храсти	mm	17,24

Ножица за трева: Изчислени стойности съгласно EN 50636-2-94

Стойност на вибрацията ръка-рамо	m/s ²	0,2
Неустойчивост K	m/s ²	1,5
Ниво на звуково налягане L _{pA}	dB(A)	78,4
Неустойчивост K _{pA}	dB(A)	2,5
Ниво на звукова мощност L _{WA} + Неустойчивост K _{WA}	dB(A)	89

Ножица за храсти: Установени стойности съгласно EN 60745-1 и EN 60745-2-15

Стойност на вибрацията ръка-рамо	m/s ²	0,1
----------------------------------	------------------	-----