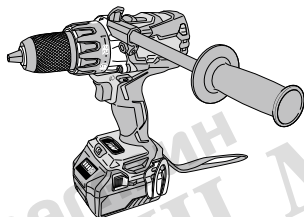
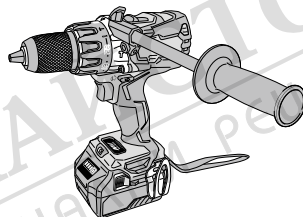


HIKOKI

DS 36DA • DV 36DA



DS36DA



DV36DA

en

de

fr

it

nl

es

pt

sv

da

no

fi

el

pl

hu

cs

tr

ro

sl

sk

bg

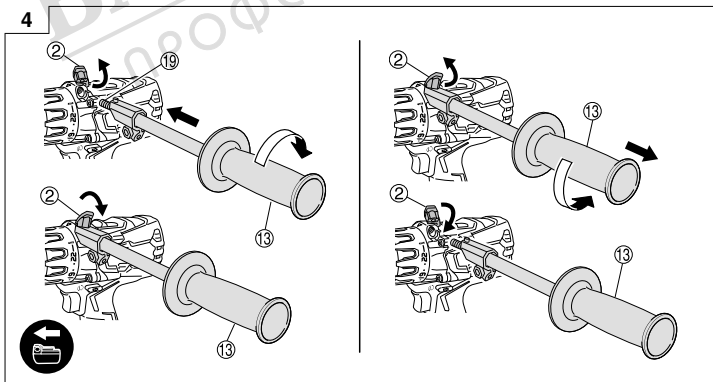
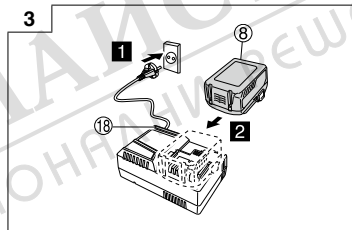
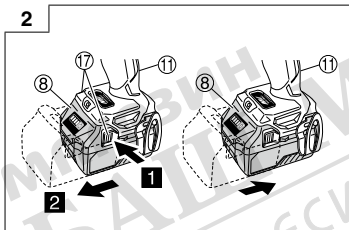
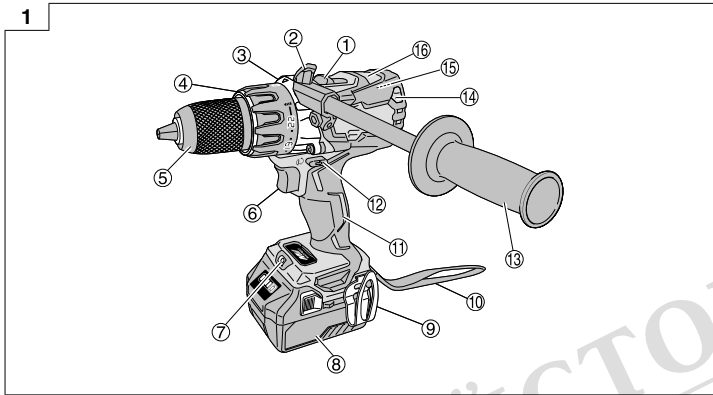
sr

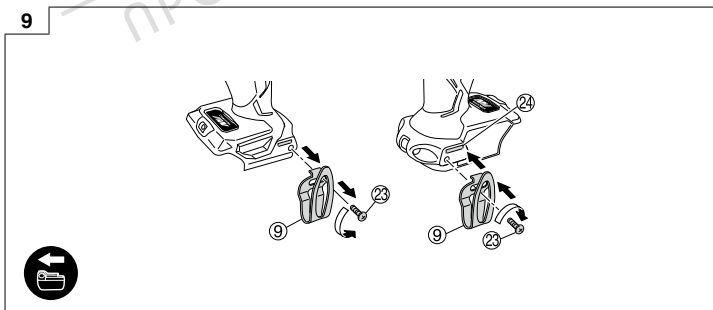
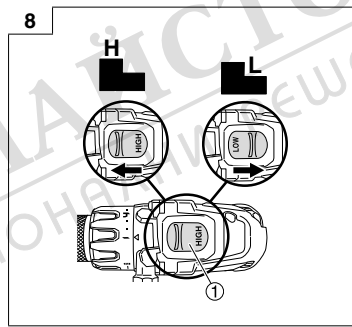
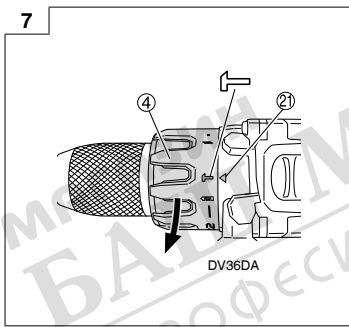
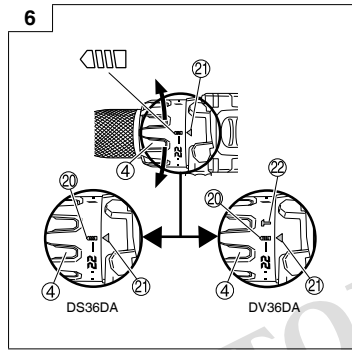
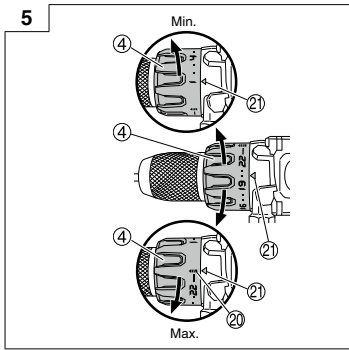
hr

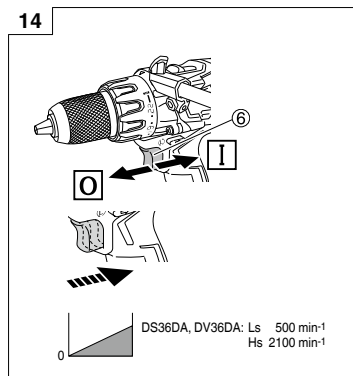
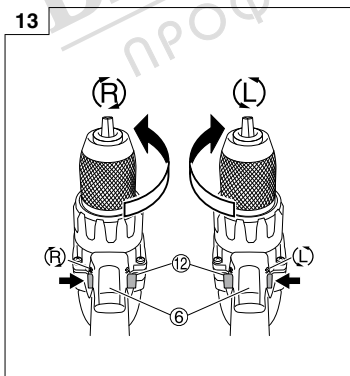
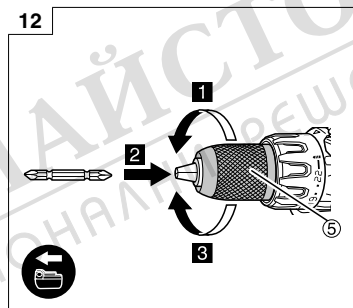
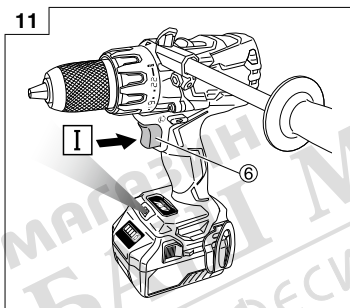
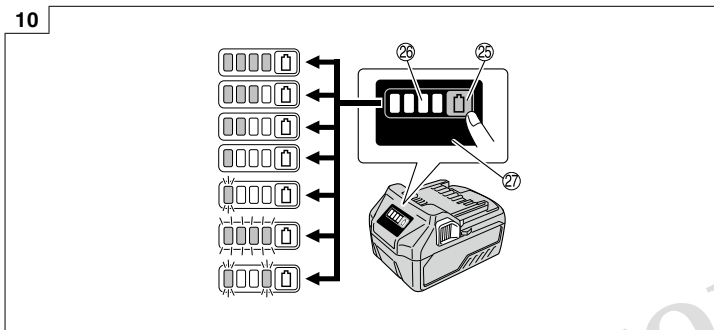


en) Handling instructions
de) Bedienungsanleitung
fr) Mode d'emploi
i) Istruzioni per l'uso
nl) Gebruiksaanwijzing
es) Instrucciones de manejo
pt) Instruções de uso
sv) Bruksanvisning
da) Brugsanvisning
no) Bruksanvisning
fi) Käyttöohjeet

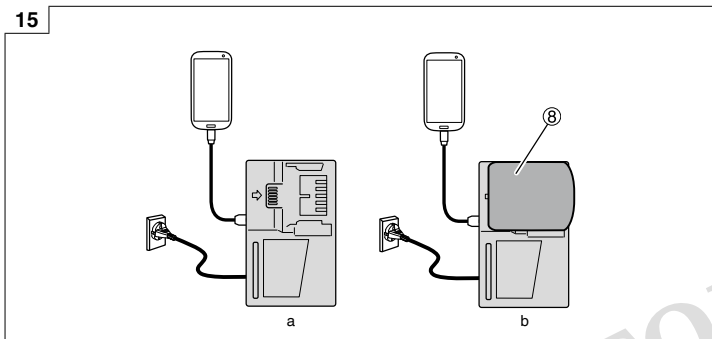
el) Οδηγίες χειρισμού
pl) Instrukcja obsługi
hu) Kezelési utasítás
cs) Návod k obsluze
tr) Kullanım talimatları
ro) Instrucțiuni de utilizare
sl) Navodila za rokovanje
sk) Pokyny na manipuláciu
bg) Инструкция за експлоатация
sr) Uputstvo za rukovanje
hr) Upute za rukovanje



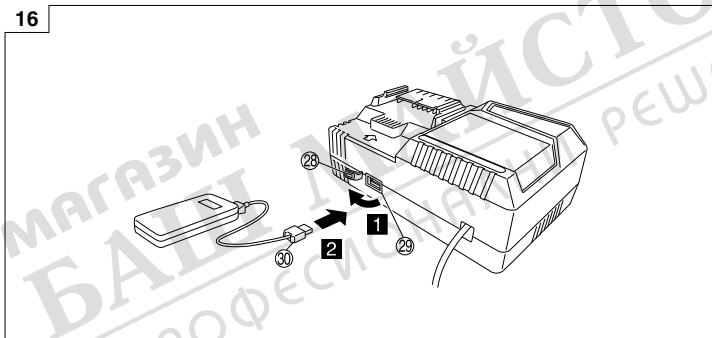




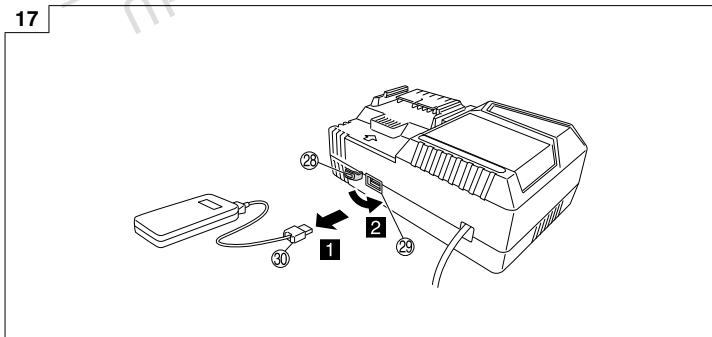
15



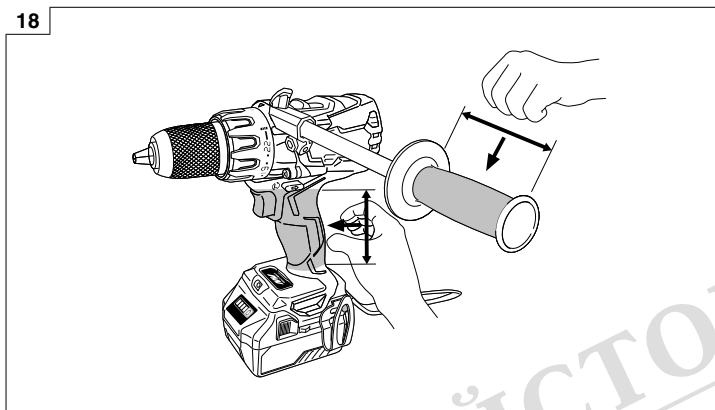
16



17



18



МАГАЗИН
БАШ МАЙСТОРА[®]
ПРОФЕСИОНАЛНИ РЕШЕНИЯ

(Превод на оригиналните инструкции)

ОБЩИ МЕРКИ ЗА БЕЗОПАСНОСТ ПРИ ИЗПОЛЗВАНЕ НА ЕЛЕКТРИЧЕСКИ ИНСТРУМЕНТИ

⚠ ПРЕДУПРЕЖДЕНИЕ

Прочетете всички предупреждения за безопасност, инструкции, илюстрации и спецификации, предоставени с този електрически инструмент. Неспазването на всички инструкции може да доведе до електрически удар, пожар и/или сериозни наранявания.

Запазете и съхранявайте инструкциите за последващи справки и приложение.

Терминът „електрически инструменти“, използван в предупрежденията за безопасност, се отнася до електрически инструменти, захранвани (с кабел) от мрежата, или такива с батерии (безинични).

1) Безопасност на работното място

- Поддържайте работното място подредено и добре осветено.**
Неподредени или не добре осветени работни места са предпоставка за инциденти.
- Не използвайте електрически инструмент във взривоопасна среда, при наличие на запалими течности, газ или прах.**

Електрическите инструменти произвеждат искри, които могат да доведат до възпламеняване.

- Не позволявайте достъп на странични лица и деца при работа с електрически инструменти.** Невнимание по време на работа може да доведе до загуба на контрол върху процеса.

2) Електрическа безопасност

- Щепселите на електрическите инструменти трябва да отговарят на типа на контактите.** Никога не правете каквито и да било промени по щепселите. Не използвайте преходни щепсели за включване на заземени електрически инструменти.

Щепсели, по които не са правени модификации и съответстват на контактите намаляват риска от електрически удар.

- При работа с електрически инструменти избягвайте контакт на тялото със заземени повърхности като тръби, радиатори и хладилници.** Съществува повишен риск от електрически удар, ако тялото Ви стане част от заземителния контур.
- Не излагайте електрическите инструменти на влиянието на влага или дъжд.**

Погадането на влага в електрическите инструменти повишава риска от електрически удар.

- Не нарушавайте целостта на кабелите.** Никога не изключвайте електрическите уреди, като издърпвате от кабела. Пазете кабелите от източници на топлина, от смазочни материали, остри ръбове и подвижни компоненти.

Наранени или преплетени кабели повишават риска от електрически удар.

- Никога не използвайте електрически уред на открито, използвайте удължител, подходящ за външни условия на работа.** Използвайте кабел, подходящ за външни условия, който намалява риска от електрически удар.

- Ако е наложително използването на електрически инструмент във влажни условия, използвайте уреди с диференциална защита (RCD) срещу утечка.** Използването на диференциална защита намалява риска от електрически удар.

3) Лична безопасност

- Бъдете бдителни, внимавайте в действията си и използвайте разумно електрическите инструменти.**

Не използвайте електрически инструмент, когато сте измозени, или под влиянието на лекарствени средства, алкохол или опиати. Всяко невнимание при работа с електрически инструменти може да доведе до сериозни наранявания.

- Използвайте лични предпазни средства.** Винаги носете защитни очила или маска.

Защитните средства, като прахоустойчива маска, защитни обувки с устойчива на пъзване подметка, каска, или антифони, използвани според условията на работа, ще намалят опасността от нараняване.

- Предотвратяване на случайни включване.** Уверете се, че бутонът за старт на уреда е в изключено положение, преди да свържете електрическия инструмент към източник на захранване и/или батерия, както и преди да го вземете или пренесете.

Пренасянето на инструменти с пръст на старт бутона, или на превключвателя на захранване, носи опасност от инциденти.

- Отстранете всички работни приставки, преди да включите уреда към захранването.**

Гаечен ключ или инструмент, забравен в ротационни компоненти на електрическия инструмент, може да доведе до нараняване.

- Не се пресгайте.** През цялото време трябва да имате стабилна опора и да поддържате баланс на тялото.

Това осигурява по-добър контрол върху електрическите инструменти при неочаквани ситуации.

- Носете подходящо облекло.** Не носете преналено широки дрехи или бижута. Дръжте косата и дрехите си далеч от движещите се части.

Широките дрехи, бижута и дълга коса могат да бъдат захванати от подвижните компоненти.

- Ако са осигурени устройствата за присъединяване към прахоуловителни инсталации, уверете се, че са правилно присъединени.**

Използването на прахоуловители и циклонни може да намали свързаните със замърсяването рискове.

- Не позволявайте опитността ви, придобита от честото използване на инструменти, да ви създаде самочувствие, заради което да игнорирате принципите на безопасност при работа с инструменти.**

Невнимателно действие може да доведе до тежки наранявания в рамките на части от секундата.

4) Експлоатация и поддръжка на електрически инструменти

- Не насилвайте електрическите инструменти.** Използвайте подходящ електрически инструмент за съответните цели.

Български

Подходящият електрически инструмент осигурява безопасното и по-добро извършване на работните дейности при предвидените номинални параметри.

- b) Не използвайте електрическия инструмент, ако не може да бъде включен или изключен от съответния старт бутон или превключател. *Всички електрически инструмент, който не може да се контролира от превключателя, е опасен и подлежи на ремонт.*
- c) Изключете щепсела на инструмента от източника на захранване и/или извадете батерииния пакет от инструмента, ако той позволява сваляне, преди да извършвате настройки, при смяна на приставки или при съхранение. *Тези предпазни мерки намаляват риска от случайно и нежелано включване на електрическия инструмент.*
- d) Съхранявайте неизползваните електрически инструменти далеч от достъп на деца и не позволявайте на лица, непознати с начина на работа с инструментите и тези инструкции, да работят с тях. *Електрическите инструменти представляват опасност в ръцете на неопитни лица.*
- e) Поддържайте електроинструментите и аксесоарите. Проверявайте центровната и закрепването на подвижните части, проверявайте за повредени части, които могат да се отразят на работата на електрическите инструменти. Ако установите повреди, отстранете ги преди да използвате електрическите инструменти. *Много злоупотреби се дължат на лоша поддръжка на електрическите инструменти.*
- f) Поддържайте режещите инструменти заточени и чисти. *Правилно поддържаните режещи инструменти, с наточени режещи елементи, се управляват и контролират по-лесно.*
- g) Използвайте електрически инструменти, приставки и аксесоари, и т.н., съгласно тези инструкции, като вземете предвид работните условия и вида работи, които ще се извършват. *Използване на електрическите инструменти за работи, различни от тези, за които са предвидени, може да доведе до повишен риск и опасни ситуации.*
- h) Пазете ръкохватките и повърхностите за захващане сухи, чисти, без масло и грес. Ухлъзгавите ръкохватки и повърхности за захващане не позволяват безопасната работа и управление на инструмента в неочаквани ситуации.
- 5) Експлоатация и поддръжка на електрически инструменти захранвани от батерии
 - a) Зареджайте уредите само със зарядните устройства, посочени от производителя. *Зарядно устройство, подходящо за един тип батерии, може да създаде риск от пожар при използване за друг тип батерии.*
 - b) Използвайте електрическите инструменти само с определения за тях тип батерии. *Използването на друг тип батерии създава риск от нараняване и пожар.*
 - c) Когато не използвате батериите, те трябва да се съхраняват далеч от други метални предмети като клемери, монети, ключове, гвоздеи, винтове или други малки метални предмети, които могат да осъществят контакт между клемите им.

Контакт между клемите на батериите може да доведе до искри или пожар.

- d) При неподходящи условия на съхранение, батериите могат да изтечат; избягвайте контакт. Ако случайно влезете в контакт с електролитната течност, изплакнете обилно с вода. Ако попадате електролит в очите, изплакнете обилно и потърсете медицинска помощ. *Електролитът на батериите може да причини възпаление или изгаряния.*
- e) Не използвайте батерия или инструмент, които са повредени или модифицирани. *Повредените или модифицирани батерии могат да имат непредвидимо поведение, което да доведе до пожар, експлозия или риск от нараняване.*
- f) Не излагайте батерията или инструмента на огън или на прекалено висока температура. *Излагането на огън или на температура над 130°C може да предизвика експлозия.*
- g) Следвайте всички инструкции за зареждане и не зареждайте батерията или инструмента извън температурния диапазон, указан в инструкциите. *Неправилното зареждане или зареждане при температури извън определения диапазон може да повреди батерията и да увеличи риска от пожар.*
- 6) Обслужване
 - a) Обслужването на електрическите инструменти трябва да се извършва само от квалифицирани сервизни работници, при използване на оригинални резервни части. *Това ще гарантира безопасността при работа с електрическите инструменти.*
 - b) Никога не обслужвайте повредени батерии. *Обслужването на батериите трябва да се извършва само от производителя или от оторизирани доставчици на услуги.*

ВНИМАНИЕ

Не допускайте в зоната на работа деца и възрастни хора.

Когато не използвате електрическите инструменти, съхранявайте ги далеч от достъп на деца и възрастни хора.

СЪВЕТИ ЗА БЕЗОПАСНОСТ ПРИ РАБОТА С ПРОБИВНА МАШИНА / УДАРНА ПРОБИВНА МАШИНА НА БАТЕРИИ

Инструкции за безопасност за всички оператори

<DV36DA>

- a) Носете антифони при работа с ударна пробивна машина. *Излагането на въздействието на шум може да доведе до загуба на слуха.*

<DS36DA / DV36DA>

- b) Използвайте допълнителната ръкохватка(и). *Загуба на контрол върху уреда може да доведе до нараняване.*
- c) Закрепете правилно инструмента преди употреба. *Този инструмент създава голям изходен въртящ момент и без правилното му закрепване по време на работа може да възникне загуба на контрол, което да доведе до телесни наранявания.*

- d) Дръжте електронинструмента за изолираните повърхности за захващане, когато извършвате операция, при която режещият аксесоар може да се докосне до скрити кабели.

Режещият аксесоар, който влезе в досег с проводник под напрежение, може да постави откритите метални части на електрическия инструмент „под напрежение“ и да причини токов удар на оператора.

Инструкции за безопасност при използване на дълги средла

- a) Никога не работете с по-висока скорост от максималната скорост на средлото.

При по-висока скорост, средлото вероятно ще се огъне, ако се остави да се върти свободно, без да контактува с детайла, което ще доведе до телесна повреда.

- b) Винаги започвайте да пробивате с ниска скорост и с върха на средлото в контакт с детайла.

При по-висока скорост, средлото вероятно ще се огъне, ако се остави да се върти свободно, без да контактува с детайла, което ще доведе до телесна повреда.

- v) Използвайте натиск само в пряка линия със средлото и не използвайте прекомерно натиск. Средлата могат да се огъват, поради това могат да се счупят или да се изгуби контрол върху тях, което ще доведе до нараняване.

ДОПЪЛНИТЕЛНИ МЕРНИ ЗА БЕЗОПАСНОСТ

1. Уверете се, че в зоната, в която ще се извършват пробивни работи, няма скрити електрически проводници, водопроводи или газопроводи тръби. По време на пробивни работи, засагени на електрически проводници, водопроводи или газопроводи може да доведе до късо съединение, течове и рискове, които могат да доведат до значителни аварии и наранявания.
2. Уверете се, че имате стабилен захват върху електрическия инструмент по време на работа. Нестабилният захват крие рискове от злополуки и нараняване (Фиг. 19).
3. Когато използвате уреда, се уверете, че страничната ръкохватка е добре монтирана и обезопасена. Ако не е добре обезопасен, уредът може да се размести при претоварване, което да доведе до нараняване.
4. По време на работа се уверете, че държите ръкохватката и страничната ръкохватка на инструмента здраво с двете си ръце. Неспазването на това може да доведе до нараняване.
5. Работната повърхност трябва да е устойчива. Използването на скоби или менгемата осигурява по-голяма стабилност на работната повърхност, отколкото ако я държите с ръка.
6. Подготовка за работа и проверка на работното място. Проверете дали работното място е подходящо подготвено, като следвате инструкциите за безопасност.
7. Не допускате проникването на чужди тела в отвора на връзката за батериите.
8. Никога не разглобявайте презареждащите се акумулаторни батерии и зарядното.
9. Никога не давате на късо акумулаторните батерии. Късо съединение може да причини пренапрежение и прегряване. Това може да доведе до повреда или изгаряне на батерията.
10. Отработените батерии не трябва да се изгарят. Това може да доведе до експлозия.

11. Върнете батериите в магазина, от който са били закупени, веднага след като щяща на живот на презаредените батерии стане прекалено късо за да се използва. Отработените батерии не трябва да се изхвърлят.

12. Не поставяйте предмети върху отворите за охлаждане на зарядното устройство. Вкарването на метални или запалими предмети във вентилационните слотове е доведе до опасност от електрически удар или ще повредят зарядното устройство.

13. Когато поставяте средлото или приставка в патронника на уреда, затегнете адекватно втулката. Ако не затегнете добре патронника, средлото или друга работна приставка може да се изплъзне и падне, както и да причини нараняване.

14. Когато променяте оборотите на ротация от бутона, уверете се, че уредът е изключен. Смяна на скоростта на ротация при работещ електромотор ще повреди предавките.

15. Съединителният диск не може да бъде поставен между цифрите "1, 4, 7, ... 22", или точките. Не използвайте уреда със зададени стойности между "22" и линията в средата на маркера за пробиване. Това може да доведе до повреда.

16. Винаги използвайте въртене по часовниковата стрелка, когато ползвате инструмента като ударна бормашина.

17. След продължителна работа, уредът следва да бъде оставян в покой за известно време.

18. Електрическият уред е оборудван с верига за температурна защита, за да предпази двигателя. Продължителната работа може да повиши температурата на уреда, което активира веригата за температурна защита и автоматично прекъсва работата. Ако това се случи, оставете електрическия уред да се охлади, преди да възобновите употребата.

19. Моторът може да откаже при претоварване на уреда. Ако това се случи, освободете спусъка и отстранете причината за претоварване.

- Избягвайте да докосвате предната нутия, която може да се нагрее при продължителна работа.

20. Моторът може да спре работа при блокиране на средлото по време на пробивни работи. Вземете мерки да не блокирате мотора при пробивни работи.

21. Използването на батерията в студена среда (под 0 градуса по Целзий) може да доведе до отслабване на въртящия момент и капацитета на работа. Това е временно явление, което се елиминира, след като батерията загрее.

22. Монтирайте нуката. Ако не е закрепена здраво, това може да доведе до нараняване при използване.

- Когато изберете да пренасяте уреда заключен за колана на чръста ви, уверете се, че сте извадили найкрайника и страничната ръкохватка. В противен случай има опасност от неочаквано нараняване.

23. Не гледайте директно в индикатора. Това може да доведе до увреждане на очите.

- Избягвайте всякакви замърсявания по лещата на LED светлината с парче мек плат, като внимавате да не издраскате лещата.

- Драскотини по лещата на LED светлината могат да доведат до по-слаба яркост.

24. Не използвайте продукта, ако уредът или клемите на батерията (за монтаж на батерията) са деформирани.

- Поставянето на батерията може да причини късо съединение, което може да доведе до поява на дим или запалване.

Български

25. Поддържайте клемите на инструмента (за монтаж на батерията) чисти от пръст и прах.
 - Преди работа се уверете, че в зоната на клемите няма натрупани прах и стружки.
 - По време на работа се опитвайте да избегнете попадането на стружки или прах върху батерията.
 - При прекъсване на работа или след употреба не оставяйте инструмента на място, където може да бъде изложен на прах и стружки.
- Неспазването на това може да причини късо съединение, което може да доведе до поява на дим или запалване.
26. Винаги използвайте инструмента и батерията при температури между -5°C и 40°C.
27. Винаги зареждайте батерията при температура на околната среда 0–40°C.
8. Не излагайте батерията на високи температури или налягане, не поставяйте в микровълнова фурна, сушилня или контейнери под високо налягане.
9. При установяване на теч или неприятна миризма от батерията, не излагайте на въздействието на силна топлина или открити пламъци.
10. Не използвайте батерията в мета, където се генерира силно статично електричество.
11. Ако батерията тече, има неприятна миризма, загрява или се обезцвети и деформира, или ако се появят необичайни признаци при употреба, презареждане и съхранение, незабавно я отстранете от оборудването или зарядното и не я използвайте.
12. Не потапяйте батерията и не позволявайте навлизането на течности в нея. Проникването на проводими течности като например вода, може да доведе до повреда и да причини пожар или експлозия. Съхранявайте батерията на хладно и сухо място, далеч от горими и леснозапалими материали. Избягвайте атмосфери с корозивни газове.

ГРИЖА ЗА ЛИТИЕВО-ЙОННАТА БАТЕРИЯ

За да удължите живота на литиево-йонната батерия, тя има защитна функция за прекъсване на подаването на заряд.

В случаите 1 до 3, описани по-долу, когато използвате това изделие, дори при натисане на спусъка, моторът може да спре. Това не е в следствие на повреда, а на защитна функция.

1. Когато зарядът на батерията намалее значително, моторът спира.
 - В такъв случай, заредете батерията незабавно.
2. Ако инструментът е бил претоварен, моторът може да спре. В този случай, освободете спусъка и отстранете причината за претоварване. След това може да използвате уреда отново.
3. Ако батерията е прегряла при претоварване, тя може да откаже да работи.
 - В този случай, спрете използването ѝ, и я оставете да се охлади. След това може да използвате уреда отново.

○ Освен това, моля, спазвайте следните предупреждения.

ПРЕДУПРЕЖДЕНИЕ

За да предотвратите разредждане на батерията, загряване, поява на дим, запалване и експлозия, уверете се, че спазвате указанията за безопасност.

1. Уверете се, че по батерията не се натрупват прах и стружки.
 - Уверете се, че по батерията не се натрупват прах и стружки по време на работа.
 - Уверете се, че прах и стружки не се натрупват върху батерията по време на работа.
 - Не съхранявайте неизползваните батерии в места, където са изложени на въздействието на прах и стружки.
 - При съхранение на батерия, отстранете евентуално натрупани стружки и прах, като не трябва да се съхранява заедно с метални предмети (болтове, гвоздеи и др.).
2. Пазете батерията от побиване с остри предмети като гвоздеи, от удар с чук, настъпване, или от силен физически удар.
3. Не използвайте видимо повредена или деформирана батерия.
4. Не използвайте батерията с обратен поляритет.
5. Не свързвайте батерията директно към електрически източници, или към куплунга на запалката в лека кола.
6. Не използвайте батерията за цели, различни от предназначението ѝ.
7. Ако батерията не може да се зареди напълно, дори след като изтече препоръчвания период от време, незабавно прекратете последващи опити за зареждане.

ВНИМАНИЕ

1. Ако електролит от батерията попадне в очите, не ги търкайте, а изпланете обилно с чиста, напр. чешмяна, вода и потърсете незабавно лекарска помощ.
 - Ако не се вземат мерки, електролитът може да причини очни проблеми.
2. Ако електролит от батерията попадне върху кожата или дрехите, незабавно измийте с чиста, напр. чешмяна, вода.
 - Възможно е електролитът да причини кожно възпаление.
3. Ако при първото използване на батерията забележите ръжда, неприятен мирис, прегряване, обезцветяване, деформиране и/или други нередности, не я използвайте и я върнете на доставчика или търговеца, от който сте я закупили.

ПРЕДУПРЕЖДЕНИЕ

Ако чуждо тяло, което е проводник, попадне върху клемите на литиево-йонната батерия, тя може да даде на късо и да причини пожар. Когато съхранявате литиево-йонната батерия спазвайте следните правила за безопасност.

- В кутията за съхраняване не поставяйте проводящи предмети като гвоздеи, парчета проводници и медна тел.
- За да предотвратите късо съединение, след вкарване на батерията в електрически инструмент поставяйте капак и така, че вентилаторът да не се вижда.

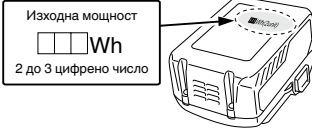
ОТНОСНО ТРАНСПОРТА НА ЛИТИЕВО-ЙОННА БАТЕРИЯ

При транспортиране на литиево-йонна батерия, моля спазвайте следните предпазни мерки.

ПРЕДУПРЕЖДЕНИЕ

Уведомете транспортната компания, че пратката съдържа литиево-йонна батерия, информирайте компанията за нейната изходна мощност и спазвайте инструкциите на транспортната компания, когато уреждате транспорта.

- Литиево-йонните батерии, които надвишават изходна мощност от 100 Wh, се считат за транспортна категория Опасни стоки и изискват прилагането на специални процедури.
- За транспортиране в чужбина трябва да спазите международните закони и правила и разпоредби на страната, до която се транспортират.



ПРЕДПАЗНИ МЕРКИ ЗА СВЪРЗВАНЕ НА USB УСТРОЙСТВО (UC18VSL3)

При възникване на неочакван проблем, данните в USB устройството, свързано към този продукт, могат да бъдат повредени или загубени. Винаги осигурявайте резервно копие на всички данни, съдържащи се в USB устройството, преди използването на този продукт. Моля, имайте предвид, че нашата компания не носи отговорност за данните, съхранени в USB устройство, които са повредени или загубени, нито за повреда, която може да възникне в него.

ПРЕДУПРЕЖДЕНИЕ

- Преди употреба проверете свързващия USB кабел за дефекти или повреди. Използването на дефектен или повреден USB кабел може да доведе до появата на дим или да причини запалване.
- Когато продуктът не се използва, поставете гумения капак върху USB порта. Натрупването на прах и други отпадъци в USB порта може да доведе до появата на дим или да причини запалване.

ЗАБЕЛЕНКА

- Възможно е USB зареждането да прекъсна на момента.
- Извадете USB устройството от зарядното, когато не се зарежда. В противен случай животът на батерията на USB устройството може да се скъси, както и да се стигне до неочаквани инциденти.
- Възможно е да не можете да заредите някои USB устройства, в зависимост от типа устройство.

ИМЕ НА ЧАСТИТЕ (Фиг. 1–Фиг. 17)

① Бутон за смяна на предаване	⑬ Корпус
② Гумена капачка	⑰ Финсатор
③ Предно стъкло	⑱ Лампа на индикатора за зареждане
④ Циферблат на съединителя	⑲ Издадена част на страничната ръкохватка
⑤ Втулка	⑳ Марка на свредлото
⑥ Пусков ключ	㉑ Марка на триъгълника
⑦ Светодиодно осветление	㉒ Марка на спусъка
⑧ Батерия	㉓ Винт
⑨ Кука	㉔ Сечение
⑩ Ремък	㉕ Превключвател на индикатора за нивото на батерията
⑪ Ръкохватка	㉖ Оставяща батерия индикаторна лампа
⑫ Бутон за натискане	㉗ Екранен панел
⑬ Странична ръкохватка	㉘ Гумен капак
⑭ Вентилационни отвори	㉙ USB порт
⑮ Двигател	㉚ USB кабел

СИМВОЛИ

ПРЕДУПРЕЖДЕНИЕ

Използвани са следните символи. Уверете се, че разбирате значението им, преди използване на уреда.

	DS36DA: Безжична пробивна машина на батерия DV36DA: Безжична ударна пробивна машина на батерия
	За да намали риска от наранявания, потребителят трябва да прочете ръководството за работа.
	Само за страни от ЕС Не изхвърляйте електрически уреди заедно с битовите отпадъци! Във връзка с разпоредбите на Европейска Директива 2012/19/ЕС за електрическите и електронни уреди и нейното приложение съгласно националните законодателства, електрически уреди, които излизат от употреба трябва да се събират отделно и предават в специализирани пунктове за рециклиране.
	Постоянен ток
	V Номинално напрежение
	n ₀ Скорост на празен ход
	min ⁻¹ Осцилация на минута
	Bpm Ударна сила

Български

	Ниска скорост
	Висока скорост
	Тухла
	Дърво
	Метал
	Винт за метал
	Винт за дърво
	Капацитет на патронника
	Тегло* (Съгласно ЕРТА-процедура 01/2014)
	Пробиване
	Ударно пробиване
	Включване
	Изключване
	Изключете батерията
	Смяна на скоростта на ротация – Висока скорост
	Смяна на скоростта на ротация – Ниска скорост
	Ротация по часовника
	Ротация обратно на часовника
	Свети; Остават над 75% от заряда на батерията.
	Свети; От заряда на батерията остават 50%–75%.
	Свети; От заряда на батерията остават 25%–50%.
	Свети; От заряда на батерията остават по-малко от 25%.
	Мига; Батерията е почти изцяло разредена. Заредете батерията при първа възможност.
	Мига; Отдаването на мощност е спряно поради високата температура. Извадете батерията от инструмента и я оставете да се охлади напълно.
	Мига; Отдаването на мощност е спряно поради повреда или неизправност. Проблемът може да бъде батерията, така че моля свържете се с търговския си представител.
	Предупреждение

* В зависимост от прикачената батерия. Най-голямото тегло се измерва с BSL36B18 (продава се отделно).

СТАНДАРТНИ АКСЕСОАРИ

В допълнение към основния комплект (1 комплект) са предоставени и аксесоарите и приставките, изброени на стр. 252.
Стандартните приставки и аксесоари са предмет на промяна без предупреждение.

ПРИЛОЖЕНИЯ

- <DS36DA>
- Завиване и развиване на винтове за метал, дърво, самонарезни винтове и др.
 - Пробиване на различни видове метали
 - Пробиване на различни видове дърво
- <DV36DA>
- Пробиване в тухлени и бетонови блокчета и др.
 - Завиване и развиване на винтове за метал, дърво, самонарезни винтове и др.
 - Пробиване на различни видове метали
 - Пробиване на различни видове дърво

СПЕЦИФИКАЦИИ

Спецификациите на уреда са дадени в Таблицата на стр. 251.

* Съществуващите батерии (серии BSL3660 / 3620/3626, BSL18xx и BSL14xx) не могат да се използват с този инструмент.

ЗАБЕЛЕЖКА

Поради непрекъснатото развитие на научно-развойната програма на HIKOKI, дадените тук спецификации са предмет на промяна без уведомление.

ЗАРЕЖДАНЕ

Преди да използвате електрическият инструмент, заредете батерията както следва.

1. **Свържете кабела на зарядното устройство към контакт.**
Ногато включите кабела на зарядното устройство в контакт, светодиода за заряд ще мига в червено (на интервали от 1 секунда).
 2. **Поставете батерията в зарядното устройство.**
Вкарайте батерията плътно в зарядното устройство, както е показано на **Фиг. 3** (на страница 2).
 3. **Заредване**
При поставяне на батерия в зарядното устройство, светодиода за заряд ще мига в синьо. Ногато батерията се зареди напълно, светодиода за заряд ще свети в зелено. (Вижте **Таблица 1**)
- (1) Индикации на светодиода за заряд
Индикациите на светодиода за заряд, отразяващи състоянието на зарядното устройство или акумулаторната батерия, са показани в **Таблица 1**.

Таблица 1

Индикации на светоиндикатора за заряд				
Светоиндикатор за заряд (ЧЕРВЕНО/ СИНЬО/ ЗЕЛЕНО/ ЛИЛАВО)	Преди зареждане	Мига (ЧЕРВЕНО)	Светва за 0,5 секунди. Не свети за 0,5 секунди. (изгасва за 0,5 секунди)	Съзрано към източник на захранване
	По време на зареждане	Мига (СИНЬО)	Светва за 0,5 секунди. Не светва за 1 секунда. (изгасва за 1 секунда)	Капацитет на батерията под 50%
		Мига (СИНЬО)	Светва за 1 секунда. Не свети за 0,5 секунди. (изгасва за 0,5 секунди)	Капацитет на батерията под 80%
		Свети (СИНЬО)	Свети непрекъснато	Капацитет на батерията над 80%
	Завършено зареждане	Свети (ЗЕЛЕНО)	Свети непрекъснато (Продължителен звук на зумер: около 6 секунди)	
	Режим готовност поради прегряване	Мига (ЧЕРВЕНО)	Светва за 0,3 секунди. Не свети за 0,3 секунди. (изгасва за 0,3 секунди)	Прегряла батерия. Зареждането не е възможно. (Зареждането ще започне след охлаждане на батерията)
	Невъзможно зареждане	Мига (ЛИЛАВО)	Светва за 0,1 секунда. Не светва за 0,1 секунда. (изгасва за 0,1 секунда) (Прекъсващ звук на зумер: около 2 секунди)	Повреда в батерията или зарядното устройство

- (2) Относно температурата и времето за зареждане на акумулаторната батерия
 Температурата и времето за зареждане ще бъдат тези, показани в Таблица 2.

Таблица 2

		Зарядно	UC18YSL3				
Батерия	Напрежение при зареждане		Li-ion				
	Температури, при които батерията може да бъде заредена		0°C–50°C				
	Вид батерия	V	14,4		18		
	Приблизително време за зареждане (при 20°C)	мин.	Серия BSL14xx		Серия BSL18xx		Мултиволтови серии
			(4 клетки)	(8 клетки)	(5 клетки)	(10 клетки)	(10 клетки)
			BSL1415S : 15 BSL1415 : 15 BSL1415X : 15 BSL1420 : 20 BSL1425 : 25 BSL1430C : 30	BSL1430 : 20 BSL1440 : 26 BSL1450 : 32 BSL1460 : 38	BSL1815S : 15 BSL1815 : 15 BSL1815X : 15 BSL1820 : 20 BSL1825 : 25 BSL1830C : 30	BSL1830 : 20 BSL1840 : 26 BSL1850 : 32 BSL1860 : 38	BSL36A18 : 32 BSL36B18 : 52
USB	Напрежение при зареждане	V	5				
	Заряден ток	A	2				

ЗАБЕЛЕНКА

Времето за зареждане може да варира според околната температура и източника на напрежение.

4. Разначете захранващия кабел на зарядното устройство от контакта.

5. Хванете добре зарядното устройство и издърпайте батерията.

ЗАБЕЛЕНКА

Уверете се, че сте извадили батерията от зарядното устройство след употреба и я запазете.

Относно електрическите разряди при нови батерии и т.н.

Тъй като вътрешният химически състав на новите батерии или батерии, които не са били ползвани дълго време, не е активиран, електрическият разряд може да е нисък при първа и втора употреба. Това е временно явление и нормалното време за зареждане ще бъде възстановено, като презаредите батерияте 2–3 пъти.

Български

Как да удължите работата на батериите.

- Презареждайте батериите, преди да се изтощат напълно. Когато усетите, че мощността на уреда намалява, спрете употреба и заредете батериите. Ако продължите работа с уреда и избягате електрическия ток, батерията може да се повреди и животът ѝ ще бъде по-кратък.
- Избягвайте презареждане при високи температури. Зареждаемата батерия ще бъде гореща веднага след употреба. Ако в това състояние батерията се презареде веднага след употреба, вътрешният ѝ химически състав ще се влоши и животът на батерията ще се съкрати. Оставете батерията и я заредете, след като е изстинала за известно време.

ВНИМАНИЕ

- Ако батерията се зарежда в загрято състояние след продължително излагане на пряка слънчева светлина или след непосредствено използване, светодиода на заряд на зарядното устройство светва за 0,3 секунди и изгасва за 0,3 секунди (изключен за 0,3 секунди). В такъв случай, първо оставете батерията да се охлади и след това започнете зареждането.
- Когато светодиода на заряд мига (на интервали от 0,2 секунди), проверете за чужди тела в конектора за батерия на зарядното устройство и ги отстранете. Ако няма чужди тела, вероятно батерията или зарядното устройство са повредени. Занесете ги в оторизиран сервизен център.
- Тъй като са необходими около 3 секунди на вграденния микроконтролер, за да потвърди, че батерията, зарежданата с UC18VSL9 е изведена, изкачайте поне 3 секунди преди да я поставите отново и да продължите зареждането. Ако батерията бъде поставена преди да минат 3 секунди, може да не бъде заредена правилно.

МОНТАЖ И ЕКСПЛОАТАЦИЯ

Действие	Фигура	Страница
Отстраняване и поставяне на батерия	2	2
Зареждане	3	2
Монтаж / Отстраняване на странична ръкохватка	4	2
Затягане и въртящ момент	5	3
Избор на позиция за пробиване	6	3
Избор на позиция за пробиване с ударна пробивна машина	7	3
Промяна на скоростта на ротация	8	3
Отстраняване и монтаж на нуката	9	3
Индикатор за ниво на батерия	10	4
Сигнали на LED индикатора	11	4
Поставяне на патронника	12	4
Смяна на посоката на ротация	13	4
Работа на превключателя	14	4
Зареждане на USB устройство и електрически източник	15-a	5
Зареждане на USB устройство и батерия от електрически източник	15-b	5

Как се презарежда USB устройство	16	5
При завършване на зареждането на USB устройство	17	5
Избор на приставки и аксесоари	—	253

КОНТРОЛ НА РЕАКТИВНАТА СИЛА

Този продукт включва контрол на реактивната сила (RFC), за да намали опасността от извиване на ръцете на оператора, когато самият уред рязко се раздвижи по време на работа.

Когато накрайникът на инструмента внезапно се пренатовари, самото свердело може да реагира на силата на мотора и да се завърти в обратната на въртенето на мотора посока, което може да доведе до наранявания. (Фиг. 19)

Когато вграденият контрол на инструмента засече реактивна сила, той спира работата на мотора преди целият инструмент да се размести, за да предпази ръцете на оператора от извъртане.

Когато тази функция се активира, това ще бъде оказано чрез премигващата LED светлина (0,1-секундни проблисъвания/без 0,5 секунди), докато е дръпнат превключвателят.

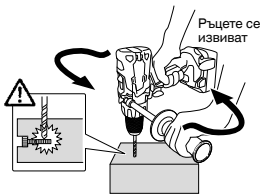
(Виж: "предупредителни сигнали на LED светлината") Въпреки това, тъй като функцията може и да не се задейства, в зависимост от ситуацията или условията на работа, трябва да се внимава и да се избягва внезапно пренатоварване на накрайника, когато се работи с уреда.

- Възможни причини за внезапно пренатоварване
- 1) Накрайникът захваща материал
- 2) Удар в пирами, метал или други твърди обекти
- 3) Задачи, включващи разделяне или свързване приложение на сила и т.н.

Също така, други причини включват всяка комбинация на гореспоменатите.

- Когато се задейства контролът на реактивната сила (RFC)

Когато се задейства контролът на реактивната сила и моторът спре, изключете ключа на инструмента и отстранете причината за пренатоварването, преди да продължите работата.



Фиг. 19

Български

ВНИМАНИЕ

По време на работа и поддръжка на електрически уреди трябва да се спазват разпоредбите и стандартите за безопасност за всяка страна.

Важна информация за батерии за безжични инструменти HIKOKI

Моля, винаги използвайте нашите оригинални батерии. Не гарантираме безопасността и работата на уреда, когато се използват батерии, различни от посочените от нас, или когато са правени промени по батериите (като разглобяване и подмяна на клетките или други вътрешни компоненти).

ГАРАНЦИЯ

Предоставяме гаранция за Електрически Инструменти HIKOKI съгласно специфичните местни законодателства на съответните държави. Настоящата гаранция не покрива дефекти или повреди, причинени от неправилно или небрежно използване, както и дължащи се на обичайно износване на компонентите. В случай на рекламация, моля, изпратете Електрическият Инструмент, в неразглобен вид, с ГАРАНЦИОННАТА КАРТА, продълствена в края на инструментите, на оторизиран сервизен център на HIKOKI.

Информация за шумово замърсяване и вибрации

Измерените стойности отговарят на изискванията на EN62841 и съответстват на ISO 4871.

Измерено А-претеглено шумово ниво:
91 dB (A) (DS36DA)
100,5 dB (A) (DV36DA)

Измерено А-претеглена сила на звука:
80 dB (A) (DS36DA)
89,5 dB (A) (DV36DA)

Неточност K : 5 dB (A).

Носете антифони.

Общи стойности на вибрации (векторна сума) определени съгласно EN62841.

Пробиване на метал:
Стойност на вибрации $a_{h, D} < 2,5 \text{ m/s}^2$ (DS36DA, DV36DA)
Неточност K = 1,5 m/s² (DS36DA, DV36DA)

Влияние при пробиване на бетон:
Стойност на вибрации $a_{h, ID} = 10,3 \text{ m/s}^2$ (DV36DA)
Неточност K = 1,5 m/s² (DV36DA)

Декларираната обща стойност на вибрациите и декларираната стойност на шумовите емисии са измерени в съответствие със стандартен метод за изпитване и могат да бъдат използвани за сравняване на един инструмент с друг.

Те могат да се използват и при предварителна оценка на експозицията.

ПРЕДУПРЕЖДЕНИЕ

- Излъчването на вибрации и шум по време на действителната употреба на електроинструмента може да се различава от декларираната обща стойност в зависимост от начините, по които се използва инструментът, особено какъв вид детайл се обработва; и
- Идентифициране на мерките за безопасност за оператора, въз основа оценка на въздействието при действителни условия на използване (като се вземат предвид всички елементи от работния цикъл, като периоди на включван и изключване, както и работа на празни обороти непосредствено преди и след момента на използване).

ЗАБЕЛЕЖКА

Поради непрекъснатото развитие на научно-развойната програма на HIKOKI, дадените тук спецификации са предмет на промяна без уведомление.

ОТСТРАНЯВАНЕ НА НЕИЗПРАВНОСТИ

Използвайте инспекциите в таблицата по-долу, ако инструментът не функционира нормално. Ако с това проблемът не бъде отстранен, обърнете се към вашия дилър или към оторизирания сервизен център на HIKOKI.

1. Електрически инструмент

Симптом	Възможна причина	Отстраняване
Уредът не работи	Няма повече енергия в акумулатора	Заредете акумулатора.
	Акумулаторът не е правилно поставен.	Вкарайте акумулатора навътре, докато не чуете щракване.
Уредът е спрял внезапно	Уредът е бил претоварен	Отстранете причината за претоварването.
	Активиран е контрол на реактивната сила	Вижте „Контрол на реактивната сила“.
	Акумулаторът или уредът са се пренагрели	Оставете уреда и батерията да се охладят изцяло.
Накрайници на уреда не могат да се монтират-падат	Формата на монтажната част не съпада	Патронният диаметър на безключовия патронник е 1,5 мм до 13 мм. Използвайте накрайник, който отговаря на този диапазон.
	Закрепващата част на безключовия патронник е износена	Свържете се с оторизиран сервизен център на HIKOKI и се уговорете да замените стария безключов патронник с нов.
Превключвателят не може да се издърпа	Бутонът за избор напред/назад е поставен по средата	Натиснете бутона здраво в позиция на желаната посока на въртене.
Главата на винта се измъква или разхлабва.	Номерът на накрайника не съпада с размера на винта	Монтирайте подходящ накрайник.
	Накрайникът е износен	Подменете с нов накрайник.
Не могат да се пробиват дупки плавно.	Свредлото е износено	Подменете с ново свредло.
	Скоростта на въртене не е подходяща	Регулирайте скоростта на въртене (ВИСОКА/НИСЪА), за да отговаря на материала, който ще бъде пробиван.
	Свредлото се върти на заден ход	Преминете към въртене напред.
Батерията не може да бъде инсталирана	При опит да поставите батерия, различна от тази за инструмента.	Моля инсталирайте батерия от мултиволтов тип.

Български

2. Зарядно устройство

Симптом	Възможна причина	Отстраняване
Индикаторната лампа за заряд мига бързо в тъмно червено, но зареждането на акумулатора не започва.	Акумулаторът не е поставен докрай. Има чужди тела в клемата на акумулатора или където акумулаторът е прикрепен.	Поставете акумулатора стабилно. Отстранете външните предмети.
Индикаторната лампа за заряд мига в червено, но зареждането на акумулатора не започва.	Акумулаторът не е поставен докрай. Акумулаторът е прегрял.	Поставете акумулатора стабилно. Акумулаторът автоматично ще започне да се зарежда, ако температурата спадне, но това намалява нивото му. Препоръчително е преди зареждане акумулаторът да се охладя на добре проветриво място, далеч от пряка слънчева светлина.
Времето на използване на акумулатора е кратко, макар и да е изцяло зареден.	Животът на акумулатора е завършил.	Заменете акумулатора с нов.
Акумулаторът се нуждае от много време за зареждане.	Температурата на акумулатора, зарядното устройство или околната среда е прекалено ниска. Вентилационните канали на акумулатора са блокирани, което причинява прегряване на вътрешните компоненти. Охлаждащият вентилатор не работи.	Заредете акумулатора на закрито или в друга по-топла среда. Избягвайте блокирането на каналите. Свържете се с оторизиран сервизен център на HIKOKI за поправка.
Лампата за USB захранване е изключена и USB устройството не се зарежда.	Зарядът на акумулатора е понижен.	Заменете акумулатора с друг, който има оставащ капацитет. Включете щепсела на зарядното устройство в електрически контакт.
Лампата на USB захранването не се изключва, въпреки че е завършило зареждането на USB устройството.	Лампата на USB захранването свети в зелено, за да покаже, че е възможно зареждането на USB.	Това не означава, че има неизправност.
Не е ясно какъв е статусът на зареждане на USB устройството и дали неговото зареждане е приключило.	Лампата за USB захранването не се изключва, дори когато захранването е приключило.	Проверете USB устройството, което се зарежда, за да потвърдите неговия статус на зареждане.
Зареждането на USB устройството спира по средата.	Зарядното устройство е включено в електрически контакт, докато USB устройството се зарежда, използвайки акумулатора като източник на захранване. В зарядното устройство е включен акумулатор, докато USB устройството се зарежда, използвайки електрически контакт като източник на захранване.	Това не означава, че има неизправност. Зарядното устройство прекъсва зареждането на USB за около 5 секунди при преминаване между различни източници на захранване.
Зареждането на USB устройството прекъсва по средата, когато акумулаторът и USB устройството се зареждат по едно и също време.	Акумулаторът е напълно зареден.	Това не означава, че има неизправност. Зарядното устройство прекъсва USB зареждането за около 5 секунди, докато проверява дали акумулаторът е зареден успешно.
Зареждането на USB устройството не започва, когато акумулаторът и USB устройството се зареждат по едно и също време.	Оставащият капацитет на акумулатора е изключително нисък.	Това не означава, че има неизправност. Когато капацитетът на акумулатора достигне определено ниво, USB зареждането започва автоматично.