



friulsider

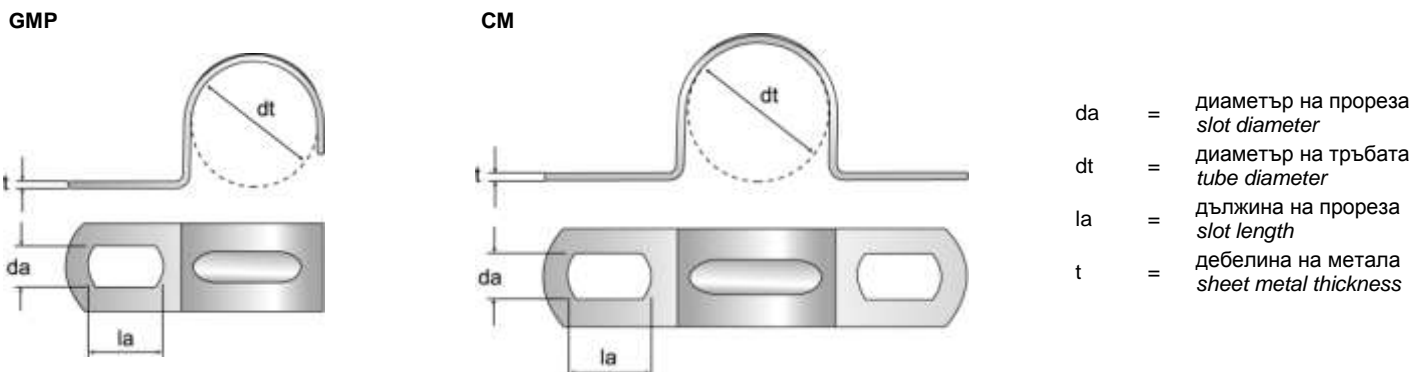
ТЕХНИЧЕСКИ ЛИСТ – TECHNICAL SHEET

Via Trieste 1, 33048 San Giovanni al Natisone, Udine, Italia
 Tel. +39 0432 747911 - Fax +39 0432 758444
 www.friulsider.com - info@friulsider.com
 Assistenza tec. per Italia: Tel. 0432 747906 - Fax verde 800 301052

GMP/CM Скоба метална за тръби / Metal pipe clamp

Rev: 01
 Стр. 1/1

ТЕХНИЧЕСКИ ДАННИ - TECHNICAL DATA



GMP: скоба метална с един отвор за сигурно закрепване / heavy duty pipe racket with one hole

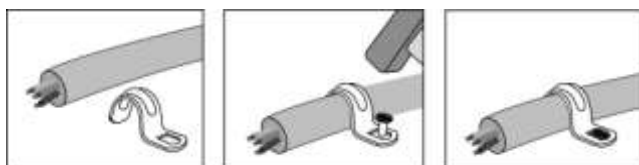
dt mm	t mm	da x la mm	Код
10	1	4x7	50900b10000
13	1	4x7	50900b13000
16	1	4x7	50900b16000
19	1,2	4x7	50900b19000
22	1,2	4x7	50900b22000
26	1,5	4x7	50900b26000
28	1,5	6x10	50900b28000
32	1,5	6x10	50900b32000
38	1,5	6x10	50900b38000
50	1,5	6x10	50900b50000

CM: скоба метална с два отвора / metal pipe clamp with two holes

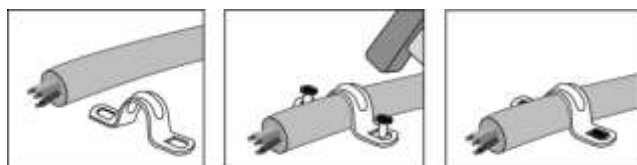
dt mm	t mm	daxla mm	Код
10	0,8	4x7	50902b10000
13	0,8	4x7	50902b13000
16	0,8	4x7	50902b16000
19	0,8	4x7	50902b19000
22	0,8	4x7	50902b22000
26	0,8	4x7	50902b26000
28	1	6x10	50902b28000
32	1	6x10	50902b32000
38	1	6x10	50902b38000
50	1,2	6x10	50902b50000

МОНТАЖ – INSTALLATION

GMP



CM



ХАРАКТЕРИСТИКА НА ПРОДУКТА - PRODUCT FEATURES

Тип Type	Материал Material	Покритие Coating
Скоба Clamp	стомана steel	бяло поцинкована $\geq 5\mu\text{m}$ ISO 4042 white zinc plated $\geq 5\mu\text{m}$ ISO 4042